

Familiengeschichtliche Blätter

31. Jahrgang 1933

Schriftleitung: Dr. Johannes Hohlfeld

Familiengeschichtliche Blätter

Monatschrift für wissenschaftliche Genealogie

Herausgegeben

von der

Zentralstelle für Deutsche Personen- und Familiengeschichte

31. Jahrgang 1933

Schriftleitung: Dr. Johannes Hohlfeld



Leipzig

Zentralstelle für Deutsche Personen- und Familiengeschichte e. V.

1933

Inhaltsübersicht

zu Jahrgang 31 (1933) der Familiengeschichtlichen Blätter.

1. Allgemeine Genealogie.

	Spalte
Vanniza v. Bazan, Heinrich: Gegenseitige Stützung von Stamm- und Ahnentafelforschung bei Aberwindung des toten Punktes	73—76
Finckh, Ludwig: Mutter [Gedicht]	93
— Die Ahnenuhr	1—2
— Wer? [Gedicht]	135
Hohlfeld, Johannes: Deutsche Volksgenealogie	241—256
Ketelhodt, G. Frh. v.: Vom Zählen	327—328
Praetorius, Otfried: Gliederung und Darstellung der Verwandtschaft	209—214
Sille, Armin: Zeugenbeweis in Verwandtschaftsfragen	331—332
Willrich, Th.: Immer wieder: Tote Punkte und ihre Ursachen	135

2. Bibliographie.

Neueingänge in der Zentralstelle	63—64, 103, 337
--	-----------------

3. Vereine, Institute, Genealogen.

Zentralstelle, Leipzig — Einladung zur Hauptversammlung	39
— Neue Mitglieder	39—40
— Abrechnung über das Jahr 1932	63—64
— Neueingänge	63—64, 103, 337
— No. Hauptversammlung	104
— Bericht über die 29. Jahreshauptversammlung	141—142
— Bericht über die 30. Hauptversammlung	141—142
— Bericht über den Vortrag von Dr. Achim Gercke	142
Zentralstelle, Landesgruppe Brandenburg. — Wiehle, F.: [Bericht]	22—23, 280
Ulmärkische Vereinigung für Fkde. — Jahresbericht 1932	96
De Nederlandsche Leeuw. — Herdman, J.: Die deutschstämmigen Mitglieder des niederländischen Genealogisch-heraldischen Vereins „De Nederlandsche Leeuw“. Anlässlich dessen 50-jährigen Jubiläums zusammengestellt	237—240
Stuttgart, Familienkundliche Ausstellung. — [Bericht]	330—331

Hengstenberg. — Familienverband H'.	97—98
Klamroth. — Der R'sche Familienverband e. V.	329
Wernicke. — 3. Familientag W'.	58
Correns. — Karl C' †	98
Cramer. — Scholl: Max C' †	97
Rehule v. Stradonitz. — Stephan R' †	104
Meher. — Seuberlich, Erich: Dr. William Meher, Königsberg †	22

4. Quellen.

Vanniza v. Bazan, Dr.: Gelegenheitsfund	26 [f. a. 331]
Falk: Verzettlung der älteren Kirchenbücher des Vogtlandes	61—62
Rüffner, G. M.: Silhouetten aus Hannover von 1853	328—329
Meißner, Paul: Zur Geschichte der Familiennachrichten	280

Spalte

Schmidt-Scharff, Werner: Die „Fehlerquellen“ als Fehlerquellen	96
Stauß, Karl: Kriegergräber als genealogische Denkmäler	1—6

Bildnis. — f. Pfarrer (Abt. 6).	
Kirchenbücher. — Gebhardt, Peter v.: Katholische K' der Stadt Magdeburg	331
Meldematerial. — Abgabe entbehrlichen M's	39

5. Biologische Genealogie.

Finckh, Ludwig: Fruchtbarkeit	21—22
Hohlfeld, Johannes: Volk und Volksboden.	277
Riedebusch, W. v.: Beispiele stark verbreiteter Nachkommenschaft in Deutschland Ende des 18. Jahrhunderts	59—61
— Verschiedene Kuriositäten	26

6. Soziologische Genealogie.

Adel. — Hohlfeld, Johannes: Schwedische Adelsgeschlechter deutscher Abkunft	31—32
— Riedebusch, W. v.: Die Ahnentafel im adeligen freiwilligen Damenstift zu Steterburg	53—56
— Praetorius, O.: Heiraten von Töchtern des hohen Adels mit bürgerlichen Männern	98
Auswanderer. — Hauth, Wilhelm: Deutsche Pioniere im Staate Iowa der USA.	215—220, 263—270, 317—324
— Pilsáček, J.: Deutsche A' in Böhmen	93—94
Findling. — Truöl, Hans: Namengebung eines F'	96—97
Proletarier. — f. Kost (Abt. 10).	

Pfarrer. — Acheltz, Th. O.: Norwegische Presbyteriologie	95—96
— Straß, Paul: 200 Augsburgener Pfarrerbildnisse	107—112, 183—190

Soldaten. — Gebhardt, Peter v.: Ein Magdeburger Rekrutenverzeichnis von 1711	261—264
— Ketelhodt, G. Freiherr v.: Das Lazarett im Jagdschloß Rathsfeld bei Frankenhäufen am Rhfthäuser	24—26
— Praetorius, O.: Soldatenehen aus dem Dreißigjährigen Krieg	23—24
— Steinberg, Sigfrid H.: Der Banner der freiwilligen Sachsen von 1813	13—16, 49—52, 69—72, 131—134, 189—192, 271—276, 323—326

Studenten. — Zenegg, Emerich v.: Die politischen Studentenverfolgungen im Vormärz. Verzeichnis politisch verdächtigter deutscher Studenten	5—14, 45—50
--	-------------

7. Örtliche Genealogie.

Bruchsal (Baden). — Greß, Julius: Einwohnerverzeichnis der Stadt B' aus dem Jahre 1622	105—108
Zeudenheim b. Mannheim. — Heß, Frh.: Zwei Bürgerlisten des Dorfes F'	135—137
Freiburg a. N. — Riedebusch, W. v.: Kirchenrechnungsbücher und Steuerregister von F'	58—59
Magdeburg. — f. Kirchenbücher (Abt. 4).	
Schweinfurt. — Schöner, Carl: Abschiedsbriefe in Sch' 1546—1579	87—92; 115—120, 197—205
Sirchtleger. — Titel, Kurt: Das älteste Bürgerbuch der Stadt S' (Altstadt).	81—86, 121—124, 193—198

	Spalte		Spalte
Wlotho. — f. Abt. 9 (Großmann).		Deutsches Einheitsfamilienstammbuch (Hohlfeld).	205—206
Wolfsdorf. — Dumrath, Karlheirich: Das Einnahme-		Elgenstierna, Gustaf: Den Introducerate Svenska	
register des Rüstlers von W' aus dem Jahre 1577.	113—116	Adeln's Uttartablor med Tilläg och Rättelster, VII	31—32
Würzburg. — f. Abt. 9 (Meyer-Erlach).		(Schildt-Sture) (Hohlfeld)	

8. Namenkunde.

Meyer-Erlach, Georg: Familien- und Vornamen in	
Alt-Würzburg	17—21
Oehler, Waldemar: Deutsche Familiennamen mit Ver-	
wachungen	280—285

9. Wappen- und Siegelkunde.

Großmann: Siegel bürgerlicher Familien von Wlotho	61
Müller, Paul: Siegelseltensamkeit	98

10. Einzelne Familien.

Altnikol. — Adler, Curt: Hans Christoph W,	
1719—1759, der Schwiegerjohn Johann Sebastian	257—258
Wach. — f. Altnikol.	
Anhalt, Herzoge v.— Ehrenkrook, Hans Friedrich v.:	
Die nicht ebenbürtigen Verbindungen des Hauses W'	229—236
Wach. — f. Altnikol.	
Brahms. — Janßen, Georg: Ist Johannes W' ost-	
friesischer Herkunft?	259—262
Bülau. — v. Penß: Aus dem Rülzer Kirchenbuch	
[Hinrichtung des Chr. Michel W']	62
Calov. — Kalk, Gottfried: Zweierlei Calovs	93—94
Formbach, Grafen v. — Meyer, J.: Zur Genealogie	
der Grafen v. F'	221—230
v. Fragstein u. Niemsdorff. — Snetlage, Agnes:	
Aber den Ursprung der Familie v. F'	125—130
Freiesleben. — Freiesleben, Georg: Berühmte	
Männer des Geschlechts F'	94—95
Groos. — Groos, W.: Familiengeschichtliche Zu-	
sammenhänge zwischen Baden und Elsaß	41—44
Großmann. — Geussenhainer: D. Gottlob G'	24
Hauff. — Lenckner, G.: Wilhelm H's Ahnen aus	
Crailsheim u. Umgebung	177—184
Kirchberg, Burggrafen v. — Tille, Armin: Der	
Herrentand der Burggrafen v. R'	56—58
Lobenstein gen. Völckel. — Houwald, U. Frh. v.:	
Die L' in Grimma	289—316
Rost. — Hohlfeld, Johannes: Eine proletarische	
Stammreihe. Die R' in Döbeln	65—70
Ruland. — Heß, Fritz: Aber den Ursprung der	
Speierer Familie R'	278—280
Wundt. — Kessler, Gerhard: Wilhelm W' Ahnenerbe	145—176

11. Besprochene Bücher.

Udelheim, G.: Die Ritterschaftshauptmänner und das	
Landratskollegium Etlands in Bildnissen (Steinberg)	99
Das Ahnenschatzkätlein (Hohlfeld)	336
Anzeiger des Germanischen Museums (Müller)	332
Archiv für Studenten- und Hochschulgeschichte (Hohl-	
feld)	336
Bahlow, Hans: Deutsches Namenbuch (Hohlfeld)	100—101
Bartuska, Rolf Erich: Die Hinterkloiffer (Hohlfeld)	100
Beiträge zur Geschichte der Familie von Treuenfels	
(v. Ehrenkrook)	36
Bendemann, Walter v.: Die Familie und die Nach-	
fahren des Bildhauers Johann Gottfried Schadow	
(1764—1850). (Kessler)	27—29
Berefscheyn, E. U. v.: Repertorium van gedrukte	
Genealogieën en Genealogische Fragmenten (Hohl-	
feld)	336
Bradish, Joseph U. v.: Goethe als Erbe seiner Ahnen	100
— Goethes Erhebung in den Reichsadelsstand; Schillers	
Schädel (Hohlfeld)	102
Crampe, Theodor: Die flandrische Familie Crampe	
(Hohlfeld)	334—335
Dank biografisch Lexikon (Achelis)	335—336
Diehl, Wilhelm: Baubuch der evangelischen Parreien	
Rheinbessens und der Provinz Starkenbuch; Parr-	
und Schulmeisterbuch (Hassia sacra VI—VII) (Hohl-	
feld)	240
Dürre, Konrad: Erbbiologischer und eugenischer Weg-	
weiser für Jedermann (Hohlfeld)	33—35
Ehrenkrook, Hans Friedrich v., u. Wolfgang v. Hagen:	
Carl Ernst von Hagen u. seine Nachfahren (Hohlfeld)	102

205—206
31—32
206
33—35
138
30—31
29—30
277
287—288
35
99—100
285—287
102
31
207
100
31
138
206—207
287
288
101—102
138—139
240
207—208
31
336
35—36
139
32—33
36—37
33
37—38
138—139
288
29
288
333—334
288
208
206
287
140
35
139—140

12. Verzeichnis der Mitarbeiter.

	Spalte	Spalte
Ucheliß, Th. O., Haderleben	95 f., 335 f.	
Udler, Curt, Dipl.-Ing., Lauenburg i. B.	257 f.	
Bannitz v. Bazan, Heinrich, Dr. phil., Berlin	26, 73—76, 331	
Dumrath, Karlheirich, München	113—116	
Ehrentrook, Hans Friedrich v., Regierungsrat, Ludwigslust	36, 99, 229—236	
Falk, Dr. phil., Studienrat, Plauen i. B.	62	
Finckh, Ludwig, Dr. med., Gaienhofen	1 f., 21 f., 93, 135	
Freiesleben, Georg, Oberlehrer, Augsburg	94 f.	
Gebhardt, Peter v., Berlin	261—264, 333 f.	
Geuffenhainer, Pfarrer, Weimar	24	
Grenz, Julius, Postinspektor, Karlsruhe	105—108	
Groos, W., Dr., Pforzheim	41—44, 77—88	
Großmann, Dr., Petershagen a. W.	61	
Hauth, Wilhelm, Berlin	215—220, 263—270, 317—324	
Hengstenberg, Dr., Iserlohn	98	
Herdman, J., den Haag	237—240	
Heß, Fritz, Dr., Frankfurt-Höchst	135—137, 278—280	
Hohlfeld, Johannes, Dr. phil., Leipzig	29, 31—36, 65—70, 100—102, 138—140, 206—208, 240, 241—256, 277, 287—288, 335—336	
Janßen, Georg, Sillenstede	259—262	
Kalch, Gottfried, Leipzig	94	
Keffler, Gerhard, Dr. phil., Univ.-Professor, Istanbul	29 f., 145—176, 285—287	
Ketelhodt, G. Freiherr v., Rudolstadt	24—26, 327 f.	
Kieckebusch, W. v., Schwiessel	26, 53—56, 58 f., 59—61	
Küffner, G. W., Dr., Professor, Ludwigshafen	328 f.	
Lenckner, G., Pfarrer, Gröningen, O. A. Crailsheim	177—184	
Meißner, Paul, Dr. phil., Leipzig	280	
Meyer, J., D., Univ.-Professor, Göttingen	221—230	
Meyer-Erlach, Georg, Dr. phil., Würzburg	17—21	
Mitgau, Dr. phil., Professor, Heidelberg	287 f.	
Müller, Ernst, Dr. iur., Archivar, Leipzig	30, 31, 33, 35, 37, 240, 287, 288, 332	
Müller, Paul, Liffabon	98	
Oehler, Waldemar, Dr. phil., Professor, Leipzig	280—285	
Penk, A. v., Wolzrade	62	
Pilnáček, J., Wien	93	
Praetorius, Otfried, Professor, Darmstadt	24, 98, 209—214	
Schingniz, Werner, Dr. phil., Privatdozent, Leipzig	38	
Schmidt-Scharff, Werner, Gerichtsassessor, Frankfurt a. M.	96	
Schöner, Carl, Wiesbaden	87—92, 115—120, 197—205	
Scholl, R., Präsident, Stuttgart	97	
Seuberlich, Erich, Riga	22	
Sneathle, Agnes, Königsberg i. P.	125—130	
Stauß, Karl, Ploesti (Rumänien).	1—6	
Steinberg, Sigfrid H., Dr. phil., Leipzig	13—16, 49—52, 69—72, 99—100, 131—134, 189—192, 271—276, 323—326	
Strack, Paul, Landrat, Sinsheim a/Elsenz	107—112, 183—190	
Sille, Armin, Dr. phil., Professor, Archiddirektor, Weimar	56—58, 331—332	
Titel, Kurt, Rektor, Herne (Westfalen).	81—86, 121—124, 193—198	
Truöl, Hans, Dr., Planitz b. Zwicau	96—97	
Wiehle, F., Telegraphendirektor, Berlin	23	
Willrich, Th., Stadthagen	135	
Zahn, Schwechten (Kr. Stendal)	96	
Zenegg-Scharffenstein, Emerich v., Amtsrat, Klagenfurt	5—14, 45—50	

Die Zentralstelle für Deutsche Personen- und Familiengeschichte G. B.

Segründet: am 16. Februar 1904 in Leipzig.

Archiv, Bücherei, Geschäftsstelle: Leipzig, Deutscher Platz (Haus der Deutschen Bücherei).
Fernruf 67900. — Postcheck-Konto Leipzig 51228.

Geschäftszeit: Wochentäglich 9—16 Uhr.

Ehrenvorsitzender:

Rechtsanwalt und Notar Dr. Hans Brehmann, Leipzig (21. VI. 1933).

Ehrenmitglieder:

Archivdirektor Prof. Dr. Armin Tille, Weimar (24. IV. 1923). Geh. Hofrat Prof. Dr. Erich Brandenburg, Leipzig (8. V. 1929). Verlagsbuchhändler Senator e. h. Herrmann Degener, Berlin (8. V. 1929). Prof. Otto Hupp, Schleißheim (8. V. 1929).

Ehrenförderer:

Buchdruckerbetreiber Alfred Reichardt, Großsch (4. IX. 1931).

Vorstand:

Vorsitzender: Landgerichtsdirektor Dr. iur. Gerhard Lorenz, Leipzig S 3, Kaiser-Wilhelm-Str. 9 (Fernspr. 30723).

Stellvert. Vorsitzender: Amtsgerichtsrat Dr. iur. Paul Benndorf, Leipzig N 22, Lindenthaler Straße 2a.

Schriftführer: Stadtoberramtsapotheker Dr. phil. Arthur Heller, Leipzig S 3, Bayerische Str. 125.

Stellvert. Schriftführer: Archivar Dr. iur. Ernst Müller, Leipzig N 22, Pariser Straße 23.

Schatzmeister: Handelsgerichtsrat Dr. phil. Alfred Reindel, Leipzig C 1, Kurprinzstraße 4.

Stellvert. Schatzmeister: Oberregierungsrat Dr. iur. Erich Fabian, Berlin-Charlottenburg, Windscheidstr. 12.

Beisitzer: 1. Rechtsanwalt und Notar Dr. Hans Brehmann, Leipzig C 1, Hindenburgstraße 13.

2. Verlagsbuchhändler Senator e. h. Herrmann Degener, Berlin W 10, Königin-Augusta-Straße 50.

3. Erich Wasmannsdorff, Wissenschaftlicher Mitarbeiter des Sachverständigen für Rasseforschung im Reichsministerium des Innern, Berlin, Charlottenburg 5, Kaiserdamm 100.

Hauptauschuß:

Verlagsbuchhändler Egon Freiherr von Berchem, München. — Schriftsteller Dr. med. Ludwig Finckh, Galenhofen a. Bodensee. — Prof. Dr. Eugen Fischer, Berlin-Dahlem. — Karl Fr. von Frank zu Doefering, Senftenegg. — Peter von Gehhardt, Berlin. — Oberregierungsrat Dr. phil. Erich Gritzner, Dresden. — Georg Hänel, Ehrenvorsitzender des Vereins „Roland“ in Dresden. — Rittergutsbesitzer Dr. iur. Karl Roderich von Hellendorff, St. Ulrich. — Universitätsbibliothekar i. R. Dr. phil. Benno Hillger, Leipzig. — Dr. phil. Johannes Hofmann, Direktor der Stadtbibliothek, Leipzig. — Professor Dr. phil. Georg Minde-Pouet, Berlin. — Direktor im Reichsarchiv Dr. Ernst Müsebeck, Potsdam. — Dr. med. Pfellsticker, Stuttgart. — Präsident Reinhold Scholl, Stuttgart. — Geh. Medizinalrat Universitätsprofessor Dr. med. et. phil. Robert Sommer, Gießen. — Bibliotheksdirektor Dr. phil. Wolfram Suchler, Erfurt. — Dr. phil. Heinrich Uhlendahl, Direktor der Deutschen Bücherei, Leipzig. — Jng. Algen-Barthausen, Vorsitzender der Genealogischen Gesellschaft „Die Maus“ in Bremen. — Rechtsanwalt Dr. Gustaf Westberg, Hamburg.

Korrespondierende Mitglieder:

Privatdozent Dr. phil. Friedrich v. Klocke, Münster i. W. — Universitäts-Assistenzarzt Dr. med. Gottfried Roesler, Breslau. — Major Belsch, Dessau. — Bischof Prof. Dr. Dr. D. Wilhelm Diehl, Darmstadt. — Dr. Schneeli München. — Major a. D. v. Eyncker, Berlin. — Erich Seuberlich, Riga. — General a. D. v. Dinkler, Graz. — Major a. D. L. v. Schmoller, Duxingen. — Dr. Karl Steinmüller, Leipzig. — Pfarrer Knabe, Leipzig-Dösen. — Kurt Erhard v. Marchtaler, Stuttgart.

Veröffentlichungen:

1. Familiengeschichtliche Blätter. 31 Jahrgänge.
2. Mitteilungen der Zentralstelle. 50 Hefte.
3. Flugschriften für Familiengeschichte. 23 Hefte.
4. Beiträge zur Deutschen Familiengeschichte. 13 Bände.
5. Familiengeschichtliche Bibliographie. 4 Bände.
6. Deutsche Stamm- und Ahnentafeln. 10 Bände.
7. Familiengeschichtliches Such- und Anzeigenblatt. 12 Jahrgänge.
8. Nachrichten der Zentralstelle. 11 Jahrgänge.
9. Fünfundzwanzig Jahre Zentralstelle 1904—1929. Festschrift.

Familiengeschichtliche Blätter

31. Jahrgang

Januar/Februar 1933

Heft 1/2

Die Ahnenuhr.

Es schlägt wie eine tausendjährige Uhr
Das Herz der Ahnen, nimmermüder Klinger,
Verrostet nie und aufgezogen nur
Durch eines Enkels morgenfrühen Finger.

Einste schlug's in eines Ratsherrn breiter Brust,
Die Würfel einer Stadt auf schwanker Waage,
Und hielt in einem Zimmermann mit Lust
Ein Richtfest ab mit lautem Hammerschlage.

In Bauern dengelt's um die schwere Mahd,
In Schultern klopft's auf harte Ledersohlen.
Du Herz der Ahnen, Frucht und ewige Saat,
Was wirkst du mir aus blauen Adern holen?

Ludwig Finckh.

Kriegergräber als genealogische Denkmäler.

Von Karl Stauß,

dem Beauftragten für die Deutsche Kriegsgräberfürsorge in Rumänien. Ploesti, Str. Pantelimon Nr. 53.)*

Für den Familienforscher sind die Inschriften auf den Gräbern und Grabzeichen der Friedhöfe eine wichtige Quelle. Gar mancher altersgraue Grabstein gab beim Versagen oder Fehlen der Kirchenbücher wertvolle Kunde und half mit seinen Namen und Zahlen störende Lücken in der Geschichte der Vorfahren schließen.

Im Weltkrieg, der rund 10 Millionen Soldaten dahingerafft hat, ist eine neue Art von Friedhöfen entstanden, in denen nur die Gefallenen und die an Wunden, Krankheiten und Seuchen verstorbenen Kriegsteilnehmer bestattet wurden. Die Angaben über ihren Tod sind in den Kirchenbüchern ihrer Heimatsorte vermerkt worden, außerdem stehen sie in den amtlichen Verlustlisten, sowie in den mit Grablageskizzen ausgestatteten Gräberverzeichnissen des Zentralnachweiseamtes für Kriegerverluste und Kriegergräber in Berlin-Spandau, Schmidt-Rnobelz-dorffstr. 31, und seinen Zweigstellen, z. B. in München 13, Lothstr. 17, und in Stuttgart, Gutfenbergstr. 109. Im Zentralnachweiseamt befinden sich nicht nur die Unterlagen und Stammrollen von 18 preußischen Armeekorps, sondern sämtlicher preußischer Heeresformationen und der Marine. Auf dieser Grundlage wurde die Riesensartothek geschaffen, die aus 70 Millionen Blättern besteht. Dieser ungeheure Aktenbestand gibt über die Personalfragen der Kriegsteilnehmer Auskunft. So entfallen z. B. auf Tote 2 Millionen, auf Gefangene 6 Millionen, auf Verwundete 4 Millionen Karten! Hier stehen auch die dicken Bände der schicksalsschweren Verlustlisten.

Außer in den vorgenannten amtlichen Totenlisten sind die Namen und Mitteilungen über die Gefallenen und Verstorbenen — mitunter sogar deren Bilder —

in den zahlreichen Regimentsgeschichten, in den Erinnerungsbüchern der Truppenteile, in den Gefallenen-Gedenkbüchern einiger deutscher Städte, wie Ansbach, Dresden, Freiburg i. Br., Heilbronn, Karlsruhe, Nürnberg, Stuttgart, Weimar, wie in „der Ehrentafel der Kriegssopfer des reichsdeutschen Adels 1914—1918“ verewigt worden. Sie finden sich auch in den von ehemals feindlichen Staaten herausgegebenen Gräberverzeichnissen, z. B. in denen der rumänischen Gesellschaft „Cultul Eroilor“ zu Bukarest und dem vom italienischen Kriegsministerium herausgegebenen „Elenco dei Militari appartenenti agli eserciti Austro-Ungarico, Bulgaro, Germanico e Turco caduti e raccolti sul Campo dalle truppe Italiane nella guerra 1915—1918 oppure deceduti durante la prigionia di guerra in Italia“. Dieses Werk enthält auf 857 Seiten die Namen und Vornamen von 40683 auf den italienischen Schlachtfeldern gefallenen bulgarischen, deutschen, österreichisch-ungarischen und türkischen Soldaten (nicht von Offizieren) mit Dienstgrad, Vornamen der Eltern, Tag und Ort von Geburt und Tod, sowie die Grabstätte.

So kann der schriftliche Nachlaß des Weltkrieges und seiner Folgezeit auch dem Familienforscher viele Anhaltspunkte bieten.

Hierzu kommen die von Gymnasien, Real- und Handelsschulen, Universitäten und technischen Hochschulen, Industriebetrieben, Dorf-, Stadt- und Kirchengemeinden, Banken u. s. f. in ihren Festfälen, Vorhallen, Kirchen und Plätzen angebrachten Gedenktafeln mit den Namen der aus ihrer Mitte im Kriege Gefallenen.

Das Kriegergrab selbst, mit seinem von Kameraden- oder Feindeshand gesetzten Grabzeichen, ist, wie jedes andere Friedhofgrab, ein genealogisches Denkmal.

Während aber die schriftlichen Urkunden über die deutschen Kriegstoten dem Genealogen fast ausnahmslos in der Heimat zugänglich sind, kommt für die Erforschung der Kriegergräber als solche in der Hauptsache

*) Den nachstehenden Aufsatz hat der Verfasser aus einigen Abschnitten seines 1931 erschienenen Werkes „Kriegergräber in Rumänien“ zusammengestellt. Das Buch enthält viele geschichtliche und landeskundliche Hinweise, 200 Seiten, 28 Tafeln mit 76 Abbildungen und 2 Karten. Die 2. Auflage ist im Druck.

daß Ausland in Betracht: in 47 Ländern der Welt ruhen über 1800 000 deutsche Soldaten, nur 200 000 sind in die Heimatserde gebettet worden.

Man kann die Kriegstoten hinsichtlich ihrer Gräber einteilen in bekannte und bekannt gebliebene und in namenlose und namenlos gewordene, von beiden Gruppen ruht ein Teil in Einzelgräbern, ein Teil in Massengräbern. Eine dritte Gruppe bilden die Vermissten. Wenn auch der eine oder der andere von ihnen noch irgendwo in Sibirien lebt und infolge allerlei Schwierigkeiten erst nach Jahren Nachricht geben oder in sein Vaterland heimkehren kann, so muß doch damit gerechnet werden, daß die meisten von ihnen nicht mehr am Leben sind.

„Viele tapfere Seeleute ruhen auf dem kühlen Meeresgrunde, für sie konnte kein Grab geschaufelt werden. Wie viele Soldaten erlitten den Tod in einstürzenden Unterständen, wie viele wurden von Granaten zerrissen, verschüttet, wie viele fanden den Tod in ungangbaren Klüften und Eisfeldern des Hochgebirges, in reißenden Flüssen, grundlosen Sümpfen. Aber auch viele, die im Gewoge des Kampfes fielen, schwerverwundet auf dem geräumten, trümmerbedeckten Schlachtfeld ihr Leben aushauchten und oft erst nach Tagen vom Feind oder von mitleidigen Bauern bestattet wurden, erhielten nur ein flüchtig gezimmertes Holzkreuz — ohne Namen —, denn man hatte keine Zeit nach Erkennungszeichen zu suchen. Vielleicht konnte auch mancher, der sie begrub, nicht lesen — nur schaufeln.“

Aber auch die Ruhe derer, denen die Liebe der Kameraden ein Kreuz mit Namen setzen konnte, blieb nicht immer ungestört: wie oft tobte kurz darauf neuerlicher Kampf an diesen Gräbern. Blindwütige Granaten zerwühlten den Boden, zersplitterten die Kreuze, die Grabhügel der armen Schläfer wurden namenlos.“

Aber selbst die zu Lande mit aller Sorgfalt schon im Kriege angelegten und betreuten Soldatengräber sind, im Gegensatz zu den Gräbern der Zivilbevölkerung auf den Friedhöfen unserer Dörfer und Städte — abgesehen von der gesetzlichen Befristung der Erdgräber — in vielen Fällen keine endgültige Ruhestätte der Toten geblieben:

Die ungeheure Zahl der auf den Schlachtfeldern verstreuten Einzelgräber und Gräbergruppen führte schon während des Krieges in den Frontabschnitten, vor allem aber im Stappengebiet zu ihrer Vereinigung in besonderen Ehrenfriedhöfen. Nach Friedensschluß wurde dann von den in den einzelnen Staaten ins Leben gerufenen Organisationen für Kriegsgräberfürsorge diese Arbeit fortgesetzt, um den Gefallenen würdige und bleibende Ruhestätten zu sichern. Die hierfür notwendigen großen Kosten zwangen zu einer möglichst weitgehenden Zusammenlegung auch kleinerer Friedhöfe auf große Sammelfriedhöfe. So gab es z. B. in Rumänien 1400 Gräberorte — darunter 1100 Friedhöfe — mit 73 000 Bestatteten, die in über 50 000 Gräbern ruhten.

Die bei den Umbettungen sich ergebenden Grabfunde, wie Brieftaschen, Notizbücher, Todesurkunden, Feldpostbriefe, Tagebuchaufzeichnungen, sind, obwohl sie mehr als ein Duzend Jahre in der Erde gelegen haben, mitunter noch gut leserlich.

An einigen Orten Rumäniens hatte man den Gefallenen einen auf Papier geschriebenen Totenschein mit ins Grab gelegt, der, zusammengerollt, in einer verkorkten Flasche untergebracht war.

Als Erkennungsmarken trugen die Soldaten der österreichisch-ungarischen Armee aufklappbare Blech-

kapfeln, in denen ein Papierstreifen mit den Personalien eingeklemmt war. Die deutschen Soldaten trugen eiserne Zinkplättchen an einer Schnur um den Hals. Aus diesen Zinkplättchen konnte man, trotz der chemischen Vorgänge in den Gräbern, oft noch den Heimatsort der Toten mit Straße und Hausnummer ermitteln und so die Hinterbliebenen mühelos und rasch von der Umbettung verständigen.

Solange ein Kriegerfriedhof noch am ursprünglichen Platze liegt, gibt er mit seinen Hügeln, Grabzeichen, Denksteinen, Inschriften und Kreuzen allerlei Kunde über das Kampfgebiet ringsum, die Größe der Verluste von Freund und Feind, die Lebensalter der Soldaten, die am Kampf beteiligten Truppenteile und die Fürsorge der Kameraden, die die Ruhestätten der Gefallenen mit den gerade zur Verfügung stehenden Mitteln kenntlich machten und schmückten.

Bei den jetzt leider oft notwendigen Umbettungen nach einem entfernten Sammelfriedhof gehen nicht nur die örtlich-geschichtlichen Beziehungen zum Kampfplatz verloren, auch die alten Grabkreuze, die man wie Urkunden werten konnte, sinken dahin. So hat denn der Verfasser von den alten deutschen Grabzeichen etliche zur Erinnerung aufgehoben, als sie durch Betonkreuze ersetzt wurden. Diese Sammlung der letzten traurigen Zeugen einer großen Zeit gibt einen Überblick über die mannigfachen, fast für jeden Friedhof verschiedenen, oft von Künstlerhand entworfenen Formen, sie zeigt, wie sich im Laufe der Duzend Jahre die von Kameradenhand aus den gegebenen Baustoffen, Naturstein, Beton, weichem und hartem Holz, gebranntem Ton, Eisen gefertigten Kreuze und Tafeln in den verschiedenen klimatischen Lagen des Landes gehalten haben, sei es im Hochgebirge der Karpathen und den Wäldern Siebenbürgens, sei es in den Ebenen der Walachei, den Steppen der Dobrudscha oder in den Donausümpfen, unter dem Einfluß von Regen, Schnee, Sonne, Hitze und Frost.

Um besten, oberirdisch nur in der Farbe (von braun zu grau) verändert, haben sich natürlich — abgesehen von denen aus Naturstein — die Grabzeichen aus Eichenholz gehalten, an dem in Rumänien kein Mangel war. Nur der in der Erde steckende Teil ist morsch geworden. Durch Anbringung eines neuen Fußteiles aus hartem Holz oder eines Betonsockels konnte an mehreren Orten die Erhaltung der schönen deutschen Grabzeichen, Kreuze und türkischen Stelen, als historische Dokumente wohl noch für ein Jahrzehnt gesichert werden.

Grabzeichen, Denkmäler und Mauern aus Beton haben sich ebenfalls gut gehalten, nur die glatte Putzschicht ist meistens verwittert und rissig geworden (z. B. Denkmal auf Höhe 417 bei Ramnicul Sarat). Für die Identifizierung von Gräbern ist die Erhaltung der Inschriften wichtig: Sofern die Buchstaben und Zahlen, wie es vielfach geschah, mit heißen eisernen Stempeln ins Eichenholz gebrannt wurden (z. B. Bukarest, Craiova, Dragoslavele, Ploesti, Salcuta), sind sie in der ursprünglichen Schärfe erhalten geblieben.

Aber auch mit Farbe auf weiches Holz gemalte Inschriften sind, namentlich im Waldesdunkel, leserlich geblieben. — Dort, wo die Holzkreuze allen atmosphärischen Einflüssen ausgesetzt waren, konnte oft eine merkwürdige Beobachtung gemacht werden: Auf den ersten Blick scheint die gleichmäßig graue Grabtafel dem Beschauer nichts mehr sagen zu können, die ehemals gemalte Inschrift ist „verwaschen“, verschwunden. Betrachtet oder photographiert man aber das Brett bei ganz seitlich

austreffendem starken Lichte — wobei senkrecht auffallendes Licht abgeblendet werden muß — so ist die Inschrift noch heute nach mehr als zehn Jahren ganz deutlich lesbar: Unter der schwarzen Farbe, mit der die Buchstaben auf das glatt gehobelte Brett gemalt worden waren, blieb das Holz vor Verwitterung geschützt und die Wettereinflüsse haben das weiche Tannenholz nur an der unbemalten Fläche, rings um die Buchstaben, angegriffen, so daß diese allmählich plastisch hervortraten und nun bei seitlicher Beleuchtung durch die Schattenwirkung erkennbar werden.

So hat die schwarze Farbe eine merkwürdige, doppelte Rolle gespielt. Die Inschrift, die sich einstmalig gar nicht von ihrer Unterlage abhob, kann heute wie Blindenschrift befühlt und auch in der Weise lesbar gemacht werden, daß man auf das Brett ein Papierblatt legt und mit einem Farbstift darüberstreicht, ähnlich wie Rinder Münzen durchzupausen pflegen. In seltenen Fällen findet man die Inschrift bis zu einem Millimeter über das Brett erhaben, sie erscheint wie aus dem Holze herausgeschnitten. Dieses Werk, das im Kriege für Menschenhände wohl meist zu zeitraubend, mühsam und deshalb undurchführbar gewesen wäre, hat die Natur allmählich im Laufe von zehn Jahren geschaffen, in wunderbare Feinheit*).

Grabtafeln aus Ton haben sich vorzüglich gehalten,

sofern sie gebrannt waren (z. B. Pitesti, Petrisoru-Racoviteni, Kriegerfriedhöfe in der Dobrudscha).

Wenn ich auch die Notwendigkeit eines Ersatzes der morsch gewordenen Holzkreuze anerkennen und befürworten muß, so sehe ich doch mit Wehmut die alterstgrauen Kreuze aus der Kriegszeit verschwinden. Sie enthielten allerlei Angaben, die man heute bei den neuen Betonkreuzen nicht mehr vermerkt.

Der kalte, nüchterne Zement trägt nur den eingepreßten Namen, manchmal noch die Nummer des Grabes. Die Zeit rast dahin, die Herzenswunden sind vernarbt, Gras wächst auf den eingesunkenen Hügeln, die Namen verschwinden allmählich und nach ein paar Jahrzehnten wird nur mehr ein gemeinsamer Denkstein, eine Baumgruppe, den von einer Mauer umsäumten Ruheplatz tapferer Soldaten bezeichnen

*) Nach einer Mitteilung des Zentralnachweiseamtes in Spandau hat man auch in Litauen beobachtet, daß die Schrift auf Grabkreuzen sich noch auf dem Holz abhebt, wenn der Farbstoff der Aufschrift längst verschwunden ist, und zwar nicht nur auf Fichten- und Kiefern-, sondern sogar auf Eichenholz. Es schien dabei aber Voraussetzung zu sein, daß das Holz bei Herstellung der Aufschrift gut abgelagert und trocken war, so daß ein Teil des Firnisses in das Holz eindringen konnte, denn es wurden öfter verwitterte Kreuze beobachtet, an denen noch vereinzelt Farbreste haften, ohne daß daneben ein Hervortreten der Buchstaben zu bemerken war.

Die politischen Studentenverfolgungen im Vormärz.

Verzeichnisse politisch verdächtiger deutscher Studenten.

Von Emerich v. Zenegg-Scharffenstein, Amtsrat im Kärntner Landesarchiv, Klagenfurt.

Bekanntlich gab das am 18. Oktober 1818 auf der Wartburg abgehaltene Studentenfest dem Fürsten Metternich willkommnen Anlaß, im Bunde mit dem König Friedrich Wilhelm III. von Preußen nunmehr energischer gegen die anwachsende demokratische Bewegung in Deutschland, deren Träger vor allem die deutsche Studentenschaft war, aufzutreten. Das „gefährliche demokratische Gift“ sollte im Keime erstickt und vor allem dem politischen Treiben an den Universitäten ein Ende gemacht werden. Es erfolgten daher in den nächsten Jahrzehnten zahlreiche Relegierungen politisch Verdächtiger an den deutschen Universitäten. Um ein Übergreifen der Bewegung nach Österreich zu verhindern und den Relegierten den Besuch österreichischer Unterrichtsanstalten unmöglich zu machen, wurden die österreichischen Behörden, vor allem an den Grenzen, aber auch im Inneren durch gedruckte Umlaufschreiben, sog. Circularien oder Currenden vor den betreffenden Studenten gewarnt und den Schreiben mit den Namensverzeichnissen auch eine genaue Personenbeschreibung angefügt. Eine Anzahl solcher Schreiben fanden sich auch in Kärntner Archiven, die ich nachfolgend veröffentlichte, da sie gewiß nicht ohne genealogisches Interesse sind. Sie sind wohl nicht vollständig, sollten späterhin noch solche zum Vorschein kommen, soll deren Veröffentlichung fortgesetzt werden. Die vorliegenden stammen aus den Jahren 1838—1844 und betreffen die Universitäten zu Bonn, Dresden, Gießen, Göttingen, Halle, Kiel, Königsberg, Leipzig und Würzburg.

Die Schreiben wurden auf Anregung der k. k. Studienhofkommission in Wien erlassen und enthalten den Auftrag an die politischen Behörden, „daß allfällige Erscheinen dieser Individuen in den k. k. Staaten genau zu überwachen, damit ihre Aufnahme an einer hierländigen Lehranstalt verhindert werde“.

Außerdem fand sich noch „ein Verzeichnis über alle, von der Bundes-Centralbehörde zu Frankfurt am Main (Ab. im Jahre 1835) zusammengestellten, die Namen, den Stand und Provenienz der deutschen politischen Flüchtlinge und anderer im Auslande befindlichen, revolutionärer Umtriebe verdächtigen Individuen, mit dem Auftrage, auf die bezeichneten Individuen strenge zu indigiliren, sie bei Vorkommen sogleich anzuhalten und einer strengen Visitation und Constatirung zu unterziehen und hierüber unter Befügung der Personbeschreibung sogleich die Anzeige zu erstatten“. Die Kurrende mit dem Verzeichnis wurde von der k. k. Polizeihofstelle in Wien im Jahre 1839 erlassen und umfaßt politisch Verdächtige aus allen Ständen, unter denen wir manch bekannte Namen finden.

Da man heute über diese politischen Vergehen anders denkt, als damals, so wird wohl kaum jemand an der Veröffentlichung Anstoß nehmen, im Gegenteil sie um des darin enthaltenen geschichtlichen, genealogischen und biologischen Materiales willen begrüßen. Sie sind im Kärntner Landesarchiv in Klagenfurt verwahrt.

Abkürzungen

im Texte der Personenbeschreibungen.

U. = Alter, Ab. = Augenbrauen, Aug. = Augen, B. = Bart, Bes. = Besondere Kennzeichen, G. = Gesicht, Gf. = Gesichtsfarbe, Gr. = Größe, H. = Haare, R. = Rinn, L. = Lippen, M. = Mund, N. = Nase, St. = Stirne, Stat. = Statur, Z. = Zähne.

Universität Bonn.

1839.

Hermann Lohde, aus Berlin, stud. phil., U.: 23 J., Gr.: 5 Fuß 7", H.: blond, St.: frei, Ab.: blond, Aug.: blau, N.: stark, M.: mittelmäßig, R.: rund, B.: blond, G.: rund, Gf.: sehr blaß, Bes.: 3 starke Narben auf der linken Wacke.

Eduard Braun, aus Hadamar, stud. phil., A.: 20 J., Gr.: 5 Fuß 9", H.: braun, St.: hoch, Ab.: braun, Aug.: braun, N.: mittelmäßig, M.: mittelmäßig, R.: länglich und spitz, G.: länglich, Gf.: blaß, Stat.: schlank, Bes.: eine Narbe auf der linken Wade quer unter der Nase bis in die obere Lippe.

Thomas Fischer, aus London, stud. phil., A.: 25 J., Gr.: 5 Fuß 9", H.: dunkelblond, St.: frei, Ab.: dunkelblond, Aug.: blau, N.: lang, M.: groß, R.: oval, B.: dunkelblond, G.: länglich, Gf.: blaß, Stat.: schlank.

Botho Felix Graf v. Stollberg zu Stollberg, aus Sador, stud. jur., A.: 20 J., Gr.: 5 Fuß 7", H.: blond, St.: frei, Ab.: blond, Aug.: blau, N.: mittelmäßig, M.: mittelmäßig, R.: länglich, G.: länglich, Gf.: blaß, Stat.: schlank.

Rudolf Graf v. Schäsberg, aus Kricheberg, stud. cam., A.: 22 J., Gr.: 5 Fuß 8½", H.: blond, St.: frei, Ab.: blond, Aug.: bräunlich, N.: mittelmäßig, M.: mittelmäßig, R.: rund, B.: blond, G.: länglich, Gf.: gesund, Stat.: schlank.

Kurth Graf v. Haugwitz von Kräppitz, stud. jur., A.: 22 J., Gr.: 5 Fuß 6", H.: hellbraun, St.: frei, Ab.: hellbraun, Aug.: blau, N.: spitz, M.: mittelmäßig, R.: rund, B.: blond, G.: oval, Gf.: gesund, Stat.: schlank.

Dietrich Freiherr von Loë, aus Wisun, stud. jur., A.: 20 J., Gr.: 5 Fuß 11", H.: blond, St.: frei, Ab.: blond, Aug.: blau, N.: spitz und groß, M.: klein, R.: oval, G.: oval, Gf.: gesund, Stat.: schlank.

Baum Hambro, aus Danzig, stud. jur., A.: 20 J., Gr.: 5 Fuß 7", H.: blond, St.: bedeckt, Ab.: blond, Aug.: grau, N.: spitz und aufgeworfen, M.: mittelmäßig, R.: oval, G.: länglich, Gf.: blaß, Stat.: schlank.

Wilhelm Meyer, aus Berlin, stud. jur., A.: 22 J., Gr.: 5 Fuß 10", H.: blond, St.: frei, Ab.: blond, Aug.: blau, N.: groß, M.: mittelmäßig, R.: oval, B.: rötlich, G.: oval, Gf.: gesund, Stat.: stark.

Otto Baron von Roesme, aus Altmöken, stud. jur., A.: 23 J., Gr.: 5 Fuß 6", H.: dunkelbraun, St.: hoch, Ab.: dunkelbraun, Aug.: dunkelbraun, N.: mittelmäßig, M.: mittelmäßig, R.: länglich, B.: braun, G.: länglich, Gf.: gesund, Stat.: schlank.

Magimilian Freiherr v. Löll, aus Wissen, stud. jur., A.: 21 J., Gr.: 5 Fuß 9", H.: blond, St.: frei, Ab.: blond, Aug.: blau, N.: groß, M.: mittelmäßig, R.: rund mit einem Grübchen, G.: oval, Gf.: gesund, Stat.: stark, B.: blond und stark.

Gustav Brandt, aus Blothz, stud. jur., A.: 21 J., Gr.: 5 Fuß 10", H.: blond, St.: frei, Ab.: blond, Aug.: grau, N.: groß, M.: klein, R.: länglich, Stat.: schlank, B.: blond.

Peter Buch, aus Birgel, stud. med., A.: 20 J., Gr.: 5 Fuß 5", H.: dunkelbraun, St.: hoch, Ab.: braun, Aug.: bläulich, N.: gewöhnlich, M.: groß, B.: braun, R.: rund, G.: länglich, Gf.: blaß, Stat.: unterseht.

Friedrich August Marth, aus Hanau, stud. jur., A.: 23 J., Gr.: 5 Fuß 1", H.: braun, St.: gewöhnlich, Ab.: braun, Aug.: blau, N. und M.: gewöhnlich, R.: spitzig, G.: oval, Gf.: blaß, Stat.: schlank.

1840.

Franz v. Steinecker, aus Unkel, stud. jur., Stat.: unterseht, H.: blond, St.: frei, Ab.: blond, Aug.: blau, N.: mittelmäßig, M.: klein, R.: rund, Gf.: gesund, Bes.: Narbe auf der Nase.

1841.

Arthur Breusing, aus Osnabrück, stud. med., A.: 22 J., H.: blond, St.: bedeckt, Aug.: bläulich-grau, Ab.: blond, N.: mittelmäßig, M.: groß, R.: oval, ohne B., G.: länglich, Gf.: gesund, Stat.: schlank.

1842.

Hermann v. Luckow, aus Mecklenburg-Schwerin, Gr.: 5 Fuß 7", H.: blond, Ab.: blond, Aug.: bräunlich, N.: mittelmäßig, M.: groß, R.: rund, G.: länglich, B.: wenig, Stat.: unterseht.

Ernst Dronke, aus Koblenz, Gr.: 5 Fuß 4½", H.: bräunlich, Ab.: bräunlich, Aug.: bräunlich, N.: klein, M.: klein, R.: oval, G.: länglich, Stat.: schlank, Bes.: Narbe und hinkt.

Graf Baczyński, aus Berlin, Gr.: 5 Fuß 4", H.: dunkelblond, Ab.: dunkelblond, Aug.: blau, N.: proportioniert, M.: proportioniert, R.: rund, G.: oval.

1843.

Hubert Schopp, aus Ehrweiler, stud. jur., A.: 22 J., Gr.: 5 Fuß 5", H.: dunkelbraun, Ab.: dunkelbraun, Aug.: blau, N.: spitzig, M.: gewöhnlich, R.: oval, G.: oval, B.: braun, Gf.: gesund, Stat.: stark, Bes.: eine Narbe auf der linken Seite des Kinns.

Universität Dresden.

1840.

Wilhelm Leberecht, aus Kiel, stud. jur. Ohne Beschreibung.

Universität Gießen.

1839.

Friedrich Lindt und Karl Metternich. Ohne Beschreibung.

Ludwig Dieffenbach, aus Friedberg, stud. jur., A.: 20 J., evangel. Religion, Gr.: 6 Fuß 8", H.: blond, St.: nieder, Ab.: blond, Aug.: blau, N.: stark und stumpf, M.: klein, Z.: gesund, L.: klein, R.: oval, B.: blond, G.: länglich-rund, Gf.: gesund, Stat.: stark, Bes.: Sommerflecke.

Karl Georg Schmitz, aus Mainz, stud. jur., A.: 20 J., kathol. Religion, Gr.: 7 Fuß 2", H.: schwarz, St.: klein, Ab.: schwarz, Aug.: blaugrau, N.: stumpf, M.: klein, Z.: schlecht, L.: dick, R.: rund, G.: oval, Gf.: gesund, Stat.: stark, Bes.: Brille.

1840.

Friedrich Josef Fuchs, aus Hamburg geb., stud. jur., A.: 19 J., luther. Rel., Gr.: 5 Fuß 6", H.: braun, St.: flach, Ab.: braun, Aug.: blaugrau, N.: spitzig, M.: gewöhnlich, Z.: gesund, L.: gewöhnlich, R.: rund, B.: braun, G.: oval, Gf.: gesund, Stat.: schlank, Bes.: hinkt mit dem rechten Fuß und hat eine Narbe.

Julius Königer, zu Bezbach geb., wohnhaft in Gießen, stud. forest., A.: 20 J., luther. Rel., Gr.: 6 Fuß 5", H.: blond, St.: niedrig, Ab.: blond, Aug.: blaugrau, N.: lang, M.: klein, Z.: gesund, L.: gewöhnlich, R.: länglich, B.: blond, G.: länglich, Gf.: gesund, Stat.: schlank.

Karl Mugier, zu Gießen geb., Licen. cam., A.: 20 J., luther. Rel., Gr.: 7 Fuß 3", H.: rot, St.: nieder, Ab.: rot, Aug.: blaugrau, N.: stumpf, M.: rund, Z.: gesund, L.: dick, R.: rund, G.: oval, Gf.: gesund, Stat.: schlank.

Gustav Lhniker, zu Gießen geb., stud. cam., A.: 28 J., evangel. Rel., Gr.: 6 Fuß 3", H.: dunkelblond, St.: hoch, Ab.: blond, Aug.: blaugrau, N.: stark, M.: klein, Z.: gesund, L.: dick, R.: länglich, B.: blond, G.: länglich, Gf.: gesund, Stat.: unterseht, Bes.: auf der Nase eine Narbe.

Otto Hinkel, zu Wilbel geb., stud. theol., A.: 19 J., evangel. Rel., Gr.: 6 Fuß 8", H.: dunkelblond, St.: hoch, Ab.: blond, Aug.: blaugrau, N. und M.: mittelmäßig, Z.: gesund, L.: gewöhnlich, R.: rund, B.: braun, G.: oval, Gf.: gesund, Stat.: schlank.

Heinrich Freund, aus Seligenstadt geb., wohnhaft zu Offenbach, stud. med., A.: 20 J., evangel. Rel., Gr.: 6 Fuß 6", H.: braun, St.: frei, Ab.: braun, Aug.: dunkel, N.: spitzig, M.: gewöhnlich, Z.: gut, L.: schmal, R.: rund, G.: länglich, Gf.: gesund, Stat.: schlank.

August Meß, zu Dreieichenheide geb., wohnhaft in Darmstadt, stud. jur., A.: 21½ J., kathol. Rel., Gr.: 6 Fuß 9", H.: braun, St.: offen, Ab.: braun, Aug.: braun, N. und M.: klein, Z.: gut, L.: frisch, R.: rund, B.: dbraun, G.: oval, Gf.: gesund, Stat.: unterseht, Bes.: Narbe auf der linken Wange.

Karl Trautwein, zu Eintrichseiß geb., wohnhaft in Maar, Licen. forest., A.: 21 J., luther. Rel., Gr.: 6 Fuß 9", H.: dbraun, St.: hoch, Ab.: braun, Aug.: blau, N.: stark, M.: gewöhnlich, Z.: gesund, L.: gewöhnlich, R.: spitzig, B.: im Entstehen, G.: länglich, Gf.: blaß, Stat.: stark.

Ludwig Matheß, zu Offenbach geb., stud. theol., A.: 21 J., reform. Rel., Gr.: 6 Fuß 7", H.: braun, St.: gewölbt, Ab.: braun, Aug.: braun, N. u. M.: gewöhnlich, Z.: gut, L.: gewöhnlich, R.: rund, G.: oval, Gf.: gesund, Stat.: unterseht.

Hermann Spieß, zu Offenbach geb., wohnhaft zu Sprendlingen, stud. forest., A.: 21 J., evangel. Rel., Gr.: 6 Fuß 8", H.: braun, St.: nieder, Ab.: braun, Aug.: blau, N. u. M.: gewöhnlich, Z.: gut, L.: gewöhnlich, R.: rund, B.: dunkel, G.: länglich, Gf.: gesund, Stat.: schlank.

Philipp Löwer, zu Darmstadt geb., stud. chem., A.: 19¼ J., evangel. Rel., Gr.: 6 Fuß 8", H.: blond, St.: offen, Ab.: blond, Aug.: blau, N. und M.: klein, Z.: gut, L.: klein und frisch, R.: rundgewölbt, G.: rund, Gf.: frisch, Stat.: unterseht.

Karl Klipstein, zu Königstetten geb., wohnhaft in Leigenheim, stud. forest., luther. Rel., A.: 20 J., Gr.: 6 Fuß 9", H.: blond, St.: gewöhnlich, Ab.: blond, Aug.: hellblau, N.: lang und spitzig, M.: groß, Z.: gut, L.: gewöhnlich, R.: spitzig, B.: blond, G.: sehr länglich, Gf.: frisch, Stat.: schlank.

Theodor Rornmesser, zu König geb., wohnhaft in Höchst, stud. jur., A.: 20 J., luther. Rel., Gr.: 6 Fuß 8", H.: blond, St.: nieder, Ab.: blond, Aug.: blau, N.: stumpf, M.: gewöhnlich, Z.: vollkommen, L.: aufgeworfen, R.: rund, G.: rund, Gf.: frisch, Stat.: unterseht.

August Willenbüscher, zu Beerfelden geb.: stud. theol. A.: 19 J., luther. Rel., Gr.: 6 Fuß 9", H.: braun, St.: offen, Ab.: braun, Aug.: braun, N.: stark, M.: klein, Z.: gut, L.: rot, R.: oval, B.: blond, G.: oval, Gf.: frisch, Stat.: schlank, Bef.: Narbe auf der Stirne.

Franz Horz, zu Meerenberg geb., stud. forest. A.: 21 J., evangel. Rel., Gr.: 5 Fuß 3", H.: blond, St.: hoch, Ab.: blond, Aug.: blau, N.: lang, M.: dick, Z.: gesund, L.: dick, R.: spitzig, B.: blond, G.: länglich, Gf.: frisch, Stat.: schlank.

Volrad Krausler, zu Arelsen geb., stud. med. A.: 22 J. Johann Meyer, zu Wolfersheim geb., wohnhaft in Herrmannstein. A.: 25 J.

1841.

Conrad Rutsch, zu Petersburg geb., wohnhaft in Mannheim, stud. chem. A.: 19 J., evangel. Rel., Gr.: 6 Schuh 9 1/2", H.: blond, St.: breit, Ab.: blond, Aug.: blau, N.: spitzig, M.: gewöhnlich, Z.: angegriffen, L.: frisch, R.: rund, G.: länglich, Gf.: bleich, Stat.: schmal.

Eduard Stammler, zu Lauterbach geb., wohnhaft in Gießen, stud. med. A.: 20 J., evangel. Rel., Gr.: 7 Schuh 1", H.: blond, St.: hoch, Ab.: blond, Aug.: blau, N.: spitzig und lang, M.: gewöhnlich, Z.: gut, L.: frisch, R.: rund, G.: schmal, Gf.: frisch, Stat.: schlank.

1844.

Karl Prouge, zu Heugen geb., stud. med. A.: 23 J.: evangel. Rel., Gr.: 7 Fuß 2", H.: blond, St.: schmal, Ab.: blond, Aug.: blau, N.: spitzig, M.: gewöhnlich, Z.: gut, L.: frisch, R.: rund, G.: länglich, Gf.: gesund, Stat.: stark, Bef.: Narbe auf der linken Wade.

Ferdinand Eckstein, zu Gießen geb., stud. jur. A.: 21 J., evangel. Rel., Gr.: 7 Fuß, H.: schwarz, St.: nieder, Ab.: schwarz, Aug.: dunkel, N.: spitzig, M.: gewöhnlich, Z.: gesund, L.: frisch, R.: spitzig, G.: rund, Gf.: gesund, Stat.: schlank.

Wilhelm Schuhard, zu Siefenhofen geb., stud. jur. Ohne Beschreibung.

Universität Göttingen.

1838.

Karl Mackinhen, aus Wadenhausen.

Ludwig Röhrsen, aus Ammenfen.

Heinrich Emilius Walther, aus Ifeld. Ohne Beschreibung.

1839.

Carl Eduard Brünings, aus Bederkesa. Stat.: schlank, H.: dblond, St.: bedeckt, Ab.: dblond, Aug.: blau, N.: schmal, M.: mittelmäßig, R.: rund, Gf.: blaß.

Wilhelm Dabel, aus Cammin in Mecklenburg. Stat.: schlank, H.: braun, St.: bedeckt, Ab.: braun, Aug.: braun, N. und M.: gewöhnlich, R.: rund, Gf.: gesund.

Karl Rudoro, aus Mellingshausen. Stat.: schlank, H.: blond, St.: bedeckt, Ab.: braun, Aug.: blau, N.: breit, M.: mittelgroß, R.: oval, Gf.: gesund.

Fedor Cramer, aus Cassel. Stat.: klein, H.: schwarz, St.: frei, Ab.: schwarz, Aug.: dbraun, N.: gewöhnlich, M.: klein, R.: rund, Gf.: gesund.

August Cramer, aus Cassel. Gr.: mittel, H.: schwarz, St.: frei, Ab.: schwarz, Aug.: dbraun, N.: gewöhnlich, M.: klein, R.: oval, Gf.: gesund.

1840.

Karl v. Weichtner, aus Kolnezrem in Curland. Stat.: schlank, H.: braun, St.: frei, Ab.: braun, Aug.: grau, N.: schmal, M.: mittelmäßig, R.: oval, Gf.: blaß, Bef.: Narbe im Gesicht.

Friedrich Wilhelm Ferdinand Falcker, aus Oberspier. Stat.: schlank, H.: braun, St.: hoch, Ab.: braun, Aug.: blau, N.: schmal, M.: mittelgroß, R.: oval, Gf.: gesund.

Karl S. Langet, aus Lüneburg, stud. forest. Stat.: schlank, H.: blond, St.: bedeckt, Ab.: blond, Aug.: blau, N.: gewöhnlich, M.: klein, R.: rund, Gf.: gesund.

Heinrich v. Warnsdorf, aus Fulda, stud. jur. Stat.: mittelgroß, H.: braun, Ab.: braun, Aug.: blau, N.: gewöhnlich, M.: mittelgroß, R.: rund, Gf.: blaß.

Herald Parrens, aus Riel, stud. jur. Stat.: schlank, H.: blond, St.: frei, Ab.: blond, Aug.: blau, N.: schmal, M.: mittelgroß, R.: oval, Gf.: blaß, Bef.: Narbe auf der linken Wange.

1841.

Gerhard v. Blonah, aus Stordan geb., stud. mathem. Stat.: klein, H.: blond, St.: frei, Ab.: blond, Aug.: blau, N.: schmal, M.: klein, R.: rund, Gf.: blaß.

Friedrich Fries, aus Jena geb., stud. jur. Stat.: klein, H.: blond, St.: bedeckt, Ab.: blond, Aug.: blau, N.: gebogen, M.: klein, Gf.: gesund.

Albert Heineken, aus Bremen geb., stud. jur. Stat.: mittelgroß, H.: braun, St.: frei, Ab.: braun, Aug.: blau, N.: schmal, M.: mittelgroß, R.: rund, Gf.: gesund.

Friedrich Bape, aus Lemgo geb., stud. jur. Stat.: mittelgroß, H.: dblond, St.: frei, Ab.: dblond, Aug.: hellbraun, N.: schmal, M.: klein, R.: rund, Gf.: gesund.

Hermann Ahnberg, aus Wetteborn geb., stud. med. Stat.: klein, H.: braun, St.: bedeckt, Ab.: braun, Aug.: braun, N.: schmal, M.: klein, R.: oval, Gf.: blaß.

Wilhelm Kascher, aus Brunshausen geb., stud. ? Stat.: groß, H.: blond, St.: frei, Ab.: blond, Aug.: blau, N.: lang, M.: breit, R.: rund, Gf.: gesund, Bef.: Narbe auf der linken Wange.

Karl v. Weichtner, aus Curland geb., stud. med. Stat.: schlank, H.: braun, St.: frei, Ab.: braun, Aug.: braun, N.: schmal, M.: klein, R.: oval, Gf.: blaß. (Ab. s. oben 1840).

Peter v. Willemoes Suhm, aus Ikehoe geb., stud. jur. Stat.: schlank, H.: hellbraun, St.: frei, Ab.: hellbraun, Aug.: hellbraun, N.: gewöhnlich, R.: oval, Gf.: gesund, Bef.: Narbe auf der linken Wange.

1842.

Theodor v. Wrede, aus Hannover. Stat.: schlank, H.: blond, St.: frei, Ab.: blond, N.: schmal, M.: gewöhnlich, R.: oval, Gf.: gesund, Aug.: blau.

Heinrich Menadier, aus Braunschweig. Stat.: mittelgroß, H.: dblond, St.: bedeckt, Ab.: braun, N.: schmal, M.: klein, R.: rund, Gf.: gesund, Aug.: blau.

Friedrich Brigman, aus Rinde. Stat.: groß und schlank, H.: blond, St.: frei, Ab.: blond, N.: dick, M.: mittelgroß, R.: rund, Gf.: gesund, Aug.: blau.

Johann Stemmermann, aus Stade. Stat.: gedrungen, H.: dblond, St.: bedeckt, Ab.: blond, N.: dick, M.: aufgeworfen, R.: rund, Gf.: blaß, Aug.: blau.

Heinrich la Croix, aus Anrich. Stat.: schlank, H.: dbraun, St.: bedeckt, Ab.: dbraun, N.: stumpf, M.: klein, R.: oval, Gf.: gesund, Aug.: blau.

Georg Mayer, aus Hannover. Stat.: schlank, H.: braun, St.: frei, Ab.: braun, N.: schmal, M.: groß, R.: rund, Gf.: blaß, Aug.: blau, Bef.: Narbe auf der rechten Seite des Gesichts.

Otto Weber, aus Breden. Stat.: klein, H.: dblond, St.: frei, Ab.: braun, N.: dick, M.: groß, R.: rund, Gf.: gesund, Aug.: blau.

Carl Echer, aus Grund. Stat.: schlank, H.: dblond, St.: bedeckt, Ab.: braun, N.: schmal, M.: klein, R.: oval, Gf.: gesund, Aug.: blau.

1843.

Hermann Feindt, aus Madensen, Mediziner. Stat.: schlank, H.: rot, St.: frei, Ab.: hellblond, Aug.: blau, N.: breit, M.: mittelgroß, R.: rund, Gf.: blaß.

Philipp Christoph Wittich, aus Stadthagen, Bergrechtsbeflissener. Stat.: mittelgroß, H.: braun, St.: frei, Ab.: braun, Aug.: blau, N.: klein, M.: schmal, R.: rund, Gf.: gesund.

Bernhard v. Hogke, aus Schilfa, stud. jur. Stat.: groß, H.: blond, St.: frei, Ab.: blond, Aug.: blau, N.: schmal, M.: klein, R.: rund, Gf.: gesund.

Joseph Funke, aus Sillium, Stud. der Ökonomie. Stat.: schlank, H.: dblond, St.: bedeckt, Ab.: blond, Aug.: blau, N.: lang, R.: rund, Gf.: gesund.

Georg Rudolph Eberhard Zitting, aus Aurich, Mediziner. Stat.: schlank, H.: braun, St.: bedeckt, Ab.: braun, Aug.: braun, N.: schmal, M.: mittelgroß, R.: rund, Gf.: blaß.

Hermann Heß, aus Gotha, stud. jur. Stat.: mittelgroß, H.: dblond, St.: frei, Ab.: blond, Aug.: blau, N.: kurz, M.: mittelgroß, R.: rund, Gf.: blaß.

1844.

Karl Trombetta, aus Limburg geb., stud. jur. Stat.: mittelgroß, H.: braun, St.: frei, Ab.: braun, Aug.: braun, N.: schmal, M.: klein, R.: oval, Gf.: gesund, Bef.: Narbe über der linken Seite des Gesichtes.

August Heuschert, aus Neustrelitz, stud. med. Stat.: schlank, H.: dblond, St.: bedeckt, Ab.: dblond, Aug.: blau, N.: schmal, M.: klein, R.: oval, Gf.: blaß.

Wilhelm v. Drehber, aus Drahenburg, stud. jur. Stat.: groß, H.: braun, St.: frei, Ab.: braun, Aug.: blau, N.: dick, M.: mittelgroß, R.: rund, Gf.: gesund.

Dolph Görling, aus Lohlfeld, stud. phil. Stat.: schlank und groß, H.: dblond, St.: frei, Ab.: blond, Aug.: blau, N.: schmal, M.: gewöhnlich, R.: länglich, Gf.: gesund.

Universität Halle.

1839.

Johann Friedrich Wilhelm Pfigner, aus Schönbeck, stud. theol. A.: 24½ J., Gr.: 5 Fuß 5", H.: blond, St.: rund, Ab.: blond, Aug.: bläulich, N.: spit, M.: gewöhnlich, B.: blond und stark am Rinn, R.: und G.: oval, Gf.: gesund, Bef.: Narbe auf der linken Wange und Bart.

Karl Theodor Walters, aus Braunschweig, stud. med. A.: 24 J., Gr.: 5 Fuß ¾", Stat.: groß, Gf.: gesund, G.: oval, H.: db blond, St.: rund, Ab.: db blond, Aug.: grau, N. u. M.: mittelmäßig, B.: hellbraun, R.: rund.

1840.

Friedrich Wilhelm Obergethmann, aus Marburg. A.: 22 J., Gr.: 5 Fuß 6", Gf.: gesund, H.: braun, St.: schmal, Ab.: blond, Aug.: grau, N.: klein, M.: gewöhnlich, B.: blond, R.: klein, Bef.: kleine Narbe auf der linken Wange.

1841.

Karl Pielke, aus Gardelegen, stud. phil. A.: 22¼ J., Gr.: 5 Fuß 2", Gf.: gesund, G.: oval, H.: bräunlich, St.: rund, Ab. und Aug.: bräunlich, N. und M.: gewöhnlich, B. bräunlich, R.: oval.

Viktor Pfannenschmied, aus Zernburg, stud. jur. Gr.: 5 Fuß 7—8", Stat.: stark, Gf.: gesund, H.: braun, Aug.: blau, B.: braun, Bef.: Narbe an der Lippe.

Heinrich Schulze, aus Halle, stud. phil. Gr.: 5 Fuß 4", Gf.: gelblich, H.: schwarz, St.: frei, Ab.: schwarz, Aug.: braun, N. u. M.: gewöhnlich, B.: schwarz, R.: gewöhnlich.

Eduard Wundsch, aus Thorn, stud. med. Gr.: 5 Fuß 5", Gf.: lebhaft, H.: blond, St.: frei, Ab.: dunkel, Aug.: blau, N.: griechisch, M.: klein, B.: blond, R.: spitzig.

Georg Fischer, aus Cöslin, stud. med. A.: 27 J., Gr.: 5 Fuß 1¾", Gf.: gesund, G.: oval, H.: blond, St.: frei, Ab.: blond, Aug.: blau, N.: gewöhnlich, M.: gewöhnlich, B.: blond, R.: oval.

1842.

Theodor Delius, aus Minden. A.: 23 J., Gr.: 5 Fuß 8", Gf.: gesund, G.: schmal, H.: blond, St.: gewölbt, Ab.: blond, Aug.: blau, N.: spitzig, M.: gewöhnlich, B.: blond, R.: rund.

Ernst Wendlandt, aus Cöslin. A.: 20 J., Gr.: 5 Fuß 4", Gf.: gesund, G.: oval, H.: blond, St.: rund, Ab.: blond, Aug.: bläulich, N.: gewöhnlich, M.: gewöhnlich, B.: blond, R.: rund, Bef.: Narbe am Rinn.

Albert Fiede, aus Damemno. A.: 20½ J., Gr.: 5 Fuß 7", Gf.: gesund, G.: länglich, H.: röthlich, St.: frei, Ab.: blond, Aug.: blau, N.: gebogen, M.: gewöhnlich, B.: blond, R.: rund.

Theodorle Clere, aus Halle, A.: 25½ J., Gr.: 5 Fuß 6½", Gf.: gesund, G.: länglich, H.: schwarz, St.: hoch, Ab.: schwarzbraun, Aug.: braun, N.: länglich, M.: gewöhnlich, B.: schwarz, R.: länglich.

v. Schmeling, aus Stargard. A.: 20 J., Gr.: 5 Fuß 9½", Gf.: gesund, G.: länglich, H.: blond, St.: gewölbt, Ab.: blond, Aug.: blau, N.: spitzig, M.: gewöhnlich, B.: blond, R.: rund, Bef.: zwei Narben.

Franz Lehmann, aus Greifswalde. A.: 20 J., Gr.: 5 Fuß 5", Stat.: mittel, G.: oval, H.: blond, St.: frei, Ab.: blond, Aug.: grau, N.: gewöhnlich, M.: gewöhnlich, B.: schwarz, R.: oval, Bef.: Narbe.

Hermann Winecke, aus Peine. A.: 35 J., Gr.: 5 Fuß 5½", Stat.: mittel, Gf.: gesund, G.: oval, H.: hellbraun, St.: hoch, Ab.: hellbraun, Aug.: braungrau, N.: lang, M.: mittel, B.: braun, R.: rund, Bef.: Narbe.

Carl Sack, aus Wotfko. A.: 22 J., Gr.: 5 Fuß 7", Gf.: gesund, G.: oval, H.: blond, St.: frei, Ab.: blond, Aug.: bräunlich, N.: länglich, M.: gewöhnlich, B.: blond, R.: oval, Bef.: Narbe.

1844.

Adolph Hauflied, aus Luckenwalde, stud. med. A.: 25 J., Gr.: 5 Fuß 5", Gf.: gesund, G.: oval, H.: blond gelockt, Ab.: blond, Aug.: grau, N.: dick, M.: aufgeworfen, B.: blond, R.: oval, Bef.: Narbe auf der Nase.

Karl Probst, aus Eisleben, stud. med. A.: 21 J., Gr.: 5 Fuß 4", Gf.: gesund, G.: oval, H.: dunkel, St.: frei, Ab.: dunkel, Aug.: lebhaft, N.: gewöhnlich, M.: proportioniert, B.: dunkel, R.: rund.

Adolph Caesar, aus Halle, stud. med. A.: 23 J., Gr.: 5 Fuß 5½", Gf.: blaß, G.: länglich, H.: bräunlich, St.: frei, Ab.: bräunlich, Aug.: bräunlich, N. u. M.: gewöhnlich, B.: blond, R.: breit.

Rudolph (Rudolph?) Caesar, aus Halle, stud. med. A.: 24 J., Gr.: 5 Fuß 5", Gf.: gesund, G.: oval, H.: db blond,

St.: frei, Ab.: db blond, Aug.: bräunlich, N. u. M.: gewöhnlich, B.: blond, R.: rund, Bef.: Narbe am linken Mundwinkel.

Wilhelm Leberecht Friedenborg, aus Baskow, stud. phil. Gf.: gesund, G.: voll, H.: braun, St.: hoch, Ab.: braun, Aug.: grau, N. u. M.: proportioniert, B.: schwach, R.: rund, Bef.: Narbe auf der linken Wange.

Ernst Klammroth, aus Braunlage, stud. theol. Gf.: gesund, G.: voll, H.: blond, St.: hoch, Ab.: blond, Aug.: grau, N. u. M.: proportioniert, B.: schwach, R.: oval.

Heinrich Klein, aus Ottweiler, stud. theol. Gf.: gesund, G.: oval, H.: blond, St.: frei, Ab.: blond, Aug.: blau, N.: stumpf, M.: gewöhnlich, B.: schwach, R.: oval.

Hermann Dellze, aus Burg, stud. med. Gf.: gesund, G.: rund, H.: braun, St.: frei, Ab.: blond, Aug.: blau, N. u. M.: klein, B.: blond, R.: rund, Bef.: Narbe auf der linken Wange.

Heinrich Robolfski, aus Neubalbenleben, stud. theol. A.: 20 J., Gr.: 5 Fuß 6", Gf.: gesund, G.: voll, H.: braun, St.: frei, Ab.: braun, Aug.: braun, N.: klein, M.: gewöhnlich, B.: braun, R.: oval.

Universität Kiel.

1839.

Fraugott Graf v. Rementlow. Ohne Beschreibung.

Georg Julius Wasmer, aus Rendberg, stud. med. Stat.: groß und mager, Gang: schleppend, H.: dbraun, Aug.: blau, N.: spitzig, G.: länglich, Gf.: sehr blaß, B.: unterm Rinn am Halse, Sprache: ungenügend, Bef.: im Oberkiefer fehlen einige Zähne.

E. D. J. v. Bodemeyer, aus Hannover, stud. med. G.: länglich, Gf.: blaß, N.: spitzig, Aug.: blaugrau, H. u. B.: blond, Zähne: cariös, Wuchs: schlank, Gang: rasch, Sprache: gelenkig, Bef.: Narbe am Rinn.

Johann Petersen, aus Kopenhagen, stud. med. Gf.: gesund, N.: spitzig, Aug.: blau, H.: blond, Gang: schnell.

1840.

Otto v. Bademayer, aus Hannover, stud. med. Stat.: schlank, H.: blond, Ab.: blaugrau, N.: spitzig, Gf.: blaß, Bef.: Säbelhieb auf dem Rinn (s. oben 1839).

Universität Königsberg.

1838.

Eduard Albert Daszel, aus Lilit in Lithauen, stud. med. A.: 24½ J., Gr.: 5 Fuß 6", H.: schwarz, St.: gewölbt, Ab.: dunkel, Aug.: blau, N.: gewöhnlich, M.: gewöhnlich, B.: schwarz, R.: rund, G.: oval, Gf.: gesund.

Adolf Franz Louis Krause, aus Friedland in Ostpreußen, stud. jur. A.: 25 J., Gr.: 3 Fuß 3", H.: braun, St.: gewölbt, Ab.: dunkel, Aug.: blau, N.: gewöhnlich, M.: gewöhnlich, B.: blond, R.: rund, G.: oval, Gf.: blaß, Bef.: starke Narbe über die linke Backe und die Nase.

Ludwig Emil Loeffke, aus Rauchhnen (!) in Lithauen, stud. com. A.: 22 J., Gr.: 5 Fuß 2", H.: blond, St.: hoch, Ab.: blond, Aug.: blau, N. und M.: gewöhnlich, B.: blond, R.: rund, G.: oval, Gf.: gesund.

Carl Fried. Eduard Schirmacher, aus Soldau in Ostpreußen, stud. jur. A.: 25 J., Gr.: 5 Fuß 11", H.: blond, St.: gewölbt, Ab.: schwach, Aug.: blau, N.: spitz, M.: klein, B.: blond, R.: spitz, G.: länglich, Gf.: gesund.

Karl Werner Wiebäck, aus Schlud in Kurland, stud. med. A.: 22 J., Gr.: 5 Fuß 7", H.: blond, St.: gewölbt, Ab.: blond, Aug.: blau, N.: gewöhnlich, M.: gewöhnlich, B.: blond, R.: rund, G.: oval, Gf.: gesund.

August Friedr. Wilhelm Wendland, aus Königsberg in Preußen, stud. phil. A.: 24 J., Gr.: 5 Fuß 2", H.: dbraun, St.: flach, Ab.: schwarz, Aug.: blau, N.: breit, M.: gewöhnlich, B.: schwarz, R.: rund, G.: oval, Gf.: bleich.

Universität Leipzig.

1839.

Gottlieb Leberecht Leichsenius.

Friedrich Theodor Rarpelt.

Julius Schuster jun.

Heinrich Bruno Erdmann Seywich jun. Ohne Beschreibung.

Universität Würzburg.

1838.

Ada m Stuckh, aus Zweibrücken in der Pfalz.

Iguaz Schuster, aus Lichtenfels.

Theodor Umbcheiden, aus Bergzabern in der Pfalz.

David Morgenstern, aus Büchenbach, Lger. Herzogenaurach. Ohne Beschreibung.

1839.

Johann Doppel, aus Scheffeltz, stud. jur. Gr.: 6 Schuh, H.: blond, G.: länglich, Ab.: blond, Aug.: grau, N.: proportioniert, M.: klein, B.: schwacher Schnurrbart, Bef.: Warze auf der linken Wange.

Theodor Schubert, aus Würzburg, stud. jur. Gr.: 5 Schuh 9", H.: dblonde, G.: länglich, Ab.: stark, Aug.: grau, N.: groß, M.: proportioniert, B.: schwacher Schnurrbart.

Jakob Schuttlinger, aus Bamberg, stud. jur. Gr.: 5 Schuh 11", H.: braun, G.: länglich, Ab.: braun, Aug.: schwarz, N. und M.: proportioniert, B.: schwacher Schnurrbart.

Maximilian Kloster, aus Stanfen, stud. med. Gr.: 6 Schuh 1", H.: dblonde, G.: voll, Ab.: stark, Aug.: blaugrau, N.: spitzig, M.: proportioniert, B.: schwacher Schnurrbart.

Eduard Brugger, aus Lugsburg, stud. jur. Gr.: 5 Schuh 11", H.: blond, G.: oval hager, Ab.: braun, Aug.: bräunlich, N. und M.: proportioniert, Bef.: Narbe auf dem rechten Augendeckel.

Friedrich Müller, aus Hölgerade, stud. theol. Gr.: 5 Schuh 3", H.: schwarzbraun, G.: breit, Ab.: schwarzbraun, Aug.: braun, N.: stark, M.: gewöhnlich.

(Schluß folgt.)

Der Banner der freiwilligen Sachsen von 1813.

Von Sigfrid H. Steinberg, Leipzig.

(Fortsetzung.)

1300 Leonhard (Leonhardt), Heinrich August, Kaufmann, — 27. XI.	1366 Lindenfels, v. ⁴⁸⁾ , Friedrich, Leubnitz b. Werdau, Sous-Lt. 20 27. XI.
3091 Leonhard ³⁵⁾ , Carl August, Annaberg, Postamentler, 17 14. III.	835 Lindner, Ferdinand Moritz, Dresden, Ökonom, 21 20. XI.
3476 Leonhard (Leonhardt), David, Neberaube b. Grimma, 18 v. d. L.	3488 Lindner, Johann Gottfried, Schönherstädt b. Rochlitz, 24 v. d. L.
269 Leonhardi (Leonhard) ³⁶⁾ Friedrich, Leipzig, stud. jur., 18 13. XI.	3481 Lindner, Carl, Schlosser, 19 v. d. L.
387 Lepert du Bar (Le Ber du Bar), Adolph Leopold, Merseburg, Ökonom, 22 15. XI.	2211 Lindner ⁴⁹⁾ , Johann Gottlieb, Kantor, 18. XII.
2589 Lerger (Lerchen), Heinrich Tobias, Tennstedt, Seifenleder, 22 28. XII.	3303 Linke, Johann Gottlob, Giesmannsdorf b. Zittau, Landmann, 20 v. d. L.
424 Leschke, Christian, Engelsdorf b. Leipzig, Buchdrucker, 18 16. XI.	237 Linke, Johann Gottfried, Merseburg, Ökonom, 22 13. XI.
3057 Leschke ³⁷⁾ , Carl, Dahlen, Student, 20 14. III.	295 Linsingen, Justus Carl, Eilenburg, Schmied, 17 13. XI.
1121 Leschy, Carl Wilhelm Cölestin, Lautenburg i. Thür., Jäger, 18 23. XI.	3435 Lippe, Johann Gottfried, Ruthen b. Remberg, Knecht, 20 v. d. L.
2516 Lesz (Loße) ³⁸⁾ , Johann Heinrich, Sehlteig b. Belzig, Jäger, 19 25. XII.	2797 Lippmann ⁵⁰⁾ , Johann Gottlieb, Pausa, Weber, 22 7. I.
2544 Lesz ³⁹⁾ , August, Wüstemark, Landakzise-einnehmer, 36 25. XII.	3633 Lippmann, Carl Gottlieb, Bertelsdorf b. Freiberg, Dienstknecht, 23 v. d. L.
1019 Leupold, Wilhelm, Geher b. Annaberg, Student, 18 22. XI.	3526 Lippmann, Johann Gottlob, Jöblich, Steindrehler, 22 v. d. L.
2027 Leupold (Leugold?), Carl Siegmund, Großenhain, Schlosser, 20 13. XII.	3006 Lippold, Philipp, Carlshafen b. Rassel, Büchsenmacher, 21 7. II.
2761 Leusching ⁴⁰⁾ , Johann Gottlieb, Hintergersdorf, Zimmermann, 23 3. I.	582 Lischke, Peter Carl Theodor, Dahlen, Student, 20 17. XI.
2286 Leuschner ⁴¹⁾ , David, Dresden, Gärtner, 18 21. XII.	1413 Lischke ⁵¹⁾ , Christian Erdmann, Göhrensdorf, Landmann, 19 28. XI.
2784 Leuthold, Ernst Ferdinand, Königsbrück, Jäger, 17 7. I.	1024 Liske, Johann Samuel, Sommerfeld (Brandenburg), Strumpfwirker, 24 22. XI.
2113 Leutork, Carl August, Dresden, Schuhmacher, 20 14. XII.	3528 List, Gottlieb, Erbsdorf b. Freiberg, 28 v. d. L.
3199 Ley ⁴²⁾ , Christian Joseph, Schmiedeberg, Armenaufseher, 34 12. IV.	1388 Listendorf ⁵²⁾ , Georg, Meckering, Handlungsdiener, 24 28. XI.
3132 Leybold ⁴³⁾ , Carl, Triptis, Arbeiter, 17 1/2 24. III.	715 Lochmann, Andreas, Wildenborn b. Zeitz, Gärtner, 17 19. XI.
1338 Lichtenstein, Ludwig Gottlieb, Schönberg b. Glauchau, Katechet, 20 27. XI.	3126 Loebbe (Löbbe) ⁵³⁾ , Friedrich Gottlob, Liebenwerda, Schweizer, 25 20. III.
2215 Liebenau, v. Wilhelm, Dommitzsch, Silberpage, 15 19. XII.	2753 Loebel (Löbel) ⁵⁴⁾ , Christian Wilhelm, Freiberg, Knecht, 19 3. I.
838 Liebezeit ⁴⁴⁾ , Gotthelf, Brestewitz b. Liebenwerda, Ziegelbrenner, 28 20. XI.	2080 Loebel, Johann Theodor, Altenberg, Kaufmann, 20 13. XII.
770 Liebig, Johann Gottfried, (Leipzig), Handlanger, 18 19. XI.	1625 Loeben, v. ⁵⁵⁾ , Carl Friedrich Wilhelm Leopold, Brotfarich (Lautitz), Kammerherr u. Geheimer Finanzrat, 39 3. XII.
72 Liebisch (Liebig), Heinrich Eduard, Gera, stud. jur., 19 9. XI.	1003 Loeben, v. (Loewen) ⁵⁶⁾ , Wolf Ernst, Reichwalde (Oberlausitz), Leutnant, 19 22. XI.
1154 Liebisch (Liebig), Lobegott Ludwig Leberecht, Mittweida, Kartenfabrikant, 31 24. XII.	2206 Loeben, Graf v. (Löwen) ⁵⁷⁾ , Dresden, Jurist, 27 18. XII.
1829 Liebisch (Liebig), (Rohwein), Tischler, — 5. XII.	2473 Loeber, Carl Friedrich, Langenau, Bergmann, 24 24. XII.
2022 Liebisch ⁴⁵⁾ , August Friedrich, Neugefing b. Altenberg, Mechaniker, 20 13. XII.	801 Loeffler ⁵⁸⁾ , Johann Gottlieb, Brünn (Mähren), Bürstenmacher, 20 20. XI.
1941 Liebke ⁴⁶⁾ , Carl Eduard, Dresden, Schuhmacher-geselle, 18 8. XII.	539 Loeffler, Carl Heinrich, Müdisdorf b. Frohburg, cand. theol., — 16. XI.
156 Liebmann, Heinrich, Leipzig, Handlgs.-Commiss, 20 11. XI.	2918 Loeffler ⁵⁹⁾ , Carl Wilhelm, Leipzig, Fleischer, 17 24. I.
2977 Liebrach, Gottfried, Schmiedeberg, 17 25. I.	879 Loeffler (Löffler), Johann Christian Wilhelm, Belgfeld b. Sangerhausen, Leinwebergeselle, 21 20. XI.
2528 Lieder, Johann Gottlieb, Seegrehna, Rutscher, 22 25. XII.	345 Loehner (Löhner), Friedrich August, Wilchwitz, Jäger, 28 15. XI.
807 Lienert, Carl August, Annaberg, Postamentier, 18 20. XI.	
280 Lindau ⁴⁷⁾ , Carl Friedrich, Sangerhausen, Postsekretär, 20 13. XI.	
2790 Lindemann ⁴⁸⁾ , Magister, — 7. I.	

³⁵⁾ v. Sptm. v. Petrikowshy angenommen.³⁶⁾ als Offizier zur Landwehr berufen.³⁷⁾ equipiert v. Herrn v. Oppen.³⁸⁾ 1 Frau, 1 Kind.³⁹⁾ in Chemnitz gemeldet.⁴⁰⁾ equipiert v. Minister v. Nostitz.⁴¹⁾ v. Herrn Grieshammer in Leipzig angenommen.⁴²⁾ v. Prem.-Lt. v. Nitzthum angenommen.⁴³⁾ 1 Frau, 1 Kind.⁴⁴⁾ katholisch.⁴⁵⁾ in Dresden gemeldet.⁴⁶⁾ wegen Unentschuldigkeit länger beurlaubt.⁴⁷⁾ v. Herrn v. Nitzthum geworden.⁴⁸⁾ vorher 9 Jahr Sous-Lt. b. Albrecht-Dragonern; v. Major v. Weldt angenommen; zur Landwehr berufen.⁴⁹⁾ wegen Unentschuldigkeit entlassen.⁵⁰⁾ v. Sptm. v. Bibra angenommen.⁵¹⁾ v. Rittmeister Frh. v. Dandelmann angenommen.⁵²⁾ v. Major v. Weldt angenommen.⁵³⁾ vorher 6 Monate i. d. Schweizergarde; entlassen.⁵⁴⁾ in Chemnitz gemeldet.⁵⁵⁾ in Lübben gemeldet; nicht einberufen.⁵⁶⁾ vorher 2 1/2 Jahre b. d. Sachsen; als Offizier z. b. Sintientruppen.⁵⁷⁾ zum Sous-Lt. ernannt.⁵⁸⁾ Rath.⁵⁹⁾ v. Herrn Grieshammer geworden.

2464 Loenert (Lehnert), Carl Gottfried, Halsbrücke, Bergmann, 18 24. XII.	1949 Luettich (Lüttich) ⁷⁵⁾ , Christian Friedrich, Breitenbach b. Zeitz, Jäger, 21 8. XII.
279 Loescher (Löfcher), Johann Friedrich Gotthold, Mühltröppel b. Plauen, Kaufmann, 40 13. XI.	1136 Luettichau, v. [Lüttichau], Jagdpape, 21 23. XI.
1037 Loeschhorn ⁶⁰⁾ , N. N., (Pegau), Stadtpfeifer, 20 22. XI.	170 Ludwig ⁷⁶⁾ , Friedrich, Cleve, Professor Dr., 21 11. XI.
80 Loewe (Löwe) ⁶¹⁾ , Julius, Dörfel, Handlgs.-Commis, 20 10. XI.	771 Ludwig, Gottfried August Siegmund, Dresden, cand. jur., 35 19. XI.
612 Loewe (Löwe), Zacharias, Bucha b. Altenburg, Bauer, 19 17. XI.	886 Ludwig, Friedrich Adolf, Schneeberg, Kaufmann, 25 21. XI.
2718 Loewe (Löwe), Johann Daniel, Borna, Tageelöhner, 22 3. I.	3444 Ludwig, Traugott, Rirschau b. Görlich, Knecht, 19 v. d. L.
2745 Loewel (Löwel) ⁶²⁾ , Salomon Friedrich, Reichenbrand b. Chemnitz, Strumpfwirker, 18 3. I.	3129 Luther ⁷⁷⁾ , Gottlob Friedrich, Weida, Chirurg, 28 24. III.
1701 Lohr ⁶³⁾ , Carl Friedrich, Augustsburg, Leineweber, 18 4. XII.	2148 Luz ⁷⁸⁾ , Carl August, Meißen, Kopist, 24 14. XII.
1334 Lohse ⁶⁴⁾ , Andreas, Ederleben b. Artern, Geffreiter, 41 27. XI.	2975 Luzmann, Andreas, Pöschwitz, 22 25. I.
616 Lommler, Gottlieb Ludwig, Birnau (Henneberg), Jäger, 24 17. XI.	1764 Lynar, Graf zu ⁷⁹⁾ , Rochus Heinrich, Drehna (Laußig), 18 4. XII.
877 Lommler, Wilhelm Julius, Birnau b. Suhl, gelernter Jäger, 25 20. XI.	1765 Lynar, Graf zu ⁷⁹⁾ , Rochus Ernst, Drehna (Laußig), 17 4. XII.
3072 Lorbeer ⁶⁵⁾ , Christian, Stanau b. Neustadt a. d. O., 18 14. III.	2073 Macher, Carl Gottlieb, Döbra b. Liebstadt, Landmann, 21 13. XII.
1748 Lorenz (Lorenz), Johann Carl August, Chemnitz, Musiker, 19 4. XII.	3160 Maebert (Mäbert) ¹⁾ , Gottfried Ferdinand, Dresden, Fuhrmann, 21 4. IV.
1788 Lorenz ⁶⁶⁾ (Lorenz), Carl Friedrich, Weber, 32 5. XII.	1912 Madelmeyer (Madelmayer), Franz, Hirschdorf b. Erfurt, Jäger, 29 7. XII.
2426 Lorenz (Lorenz), Carl Friedrich, Langenau, Bergmann, 22 23. XII.	1583 Madlong, Christian, Bebra b. Cölleda, Musiker, 19 2. XII.
2495 Lorenz (Lorenz), Johann Gottlob, (Scharberg), Bergmann, 19 24. XII.	2047 Mandelsloh, v., Christian Friedrich Carl, Weimar, Regierungsassessor, 26 13. XII.
2643 Lorenz (Lorenz) ⁶⁷⁾ , Carl Friedrich, Plauen, Weber, 32 29. XII.	1189 Maennel (Männel), Christian Friedrich, Schönheyde, Wagner, 18 24. XI.
3312 Lorenz (Lorenz), Friedrich August, Merseburg, Schornsteinfeger, 19 v. d. L.	1448 Maerz (Merz), Gottlob Friedrich, Bismuth (Vgtld.), Madler, 18 29. XI.
330 Lorenz ⁶⁸⁾ , Johann Christian, Wittweida, Leutnant, 32 14. XI.	2356 = 3548 Maehig (Mähig), Carl Heinrich, Runnersdorf b. Görlich, Oekonom, 18 23. XII. (v. d. L.)
531 Lorenz (Lorenz), Johann Heinrich, Volkmarisdorf, Maréchal, — 16. XI.	325 Mahn, Christian Friedrich, Leipzig, Klempner, 18 14. XI.
625 Lorenz ⁶⁹⁾ , Friedrich August, Frankenberg, Musiker, 18 17. XI.	1033 Mahn ⁸⁾ , Michael, Böbichsen, Dienstknecht, 22 22. XI.
1229 Lorenz, Carl August, Teuditz b. Lützen, Hilfslehrer, 20 25. XII.	125 Mangold, v. ⁹⁾ , Carl Georg Julius, Schilbach i. Vgtld., stud. jur., 20 11. XI.
1576 Lorenz ⁷⁰⁾ , Carl August, Falkenstein b. Bismuth, Handelsmann, 29 30. XII.	2213 Mangold, v., Hans Julius August, Seithain, Silberpape, 16 19. XII.
687 Lotz, Friedrich Adam, Gehofen, Bedienter, 27 18. XI.	1703 Mann ⁴⁾ , Sigismund, Gebersdorf, Knecht, 20 4. XII.
3227 = 3237 Lotze, Johann August, Burkersdorf b. Weida, Hornist, 21 2. IV. v. d. L.	2498 Mann, Johann Christoph (Löhmen), Knecht, 21 24. XII.
467 Lotz (Lots), Carl Gottlob, Zwickau, Goldarbeiter, 23 16. XI.	1451 Mansch ⁵⁾ , Johann Gottlob, Copitz b. Pirna, 26 29. XI.
1926 Lotz ⁶⁰⁾ , Johann Georg Caspar, Bennishausen, Kaufmann, 37 8. XII.	2046 Mannsfeld, Carl Friedrich (Dresden), Oekonom, 32 13. XII.
1301 = 2307 Lucas ⁷⁰⁾ , Christian, Rottwitz, Verwalter, 21 27. XI. (23. XII.)	452 Marberger Friedrich, Nürnberg, Jagdvolontär, 17 1/2, 16. XI.
426 Lucas ⁷¹⁾ , Gottfried Traugott, Merseburg, Bedienter, 17 16. XI.	1351 Marcus, Johann Carl Friedrich, Scheuditz, Schuhmacherlehrling, 18 27. XI.
87 Lucius ⁷²⁾ , Friedrich Salomon, Leipzig, stud. jur., 18 10. XI.	3494 Marschall, Heinrich Christoph, Langensalza, Handarbeiter, 18 v. d. L.
600 Luder, Johann Gottfried, Bismuth, Schneidergeselle, 29 17. XI.	1263 Marschall, Graf ⁶⁾ , August Ferdinand Theodor, Weimar, Fortgehilfe, 22 26. XI.
546 Luderer, Friedrich Wilhelm, Neustadt a. d. Orla, Schüler, 19 17. XI.	3466 Marschner, Johann Gottlob, Pösch b. Naumburg, Verwalter, 32 v. d. L.
3118 Luderer ⁷³⁾ , Georg Heinrich, Großgotttern, Wagner, 19 14. III.	987 Martin, Johann Gottlieb, Blankenhain, Jäger, 33 22. XI.
1960 Ludert, Johann Wilhelm, Leipzig, Handlungs-Commis, 20 8. XII.	997 Martin, Traugott Leberecht (Pegau), Knopfmacher, 20 22. XI.
665 Luedke (Lücke), Johann Friedrich, Eilenburg, Markthelfer, 25 17. XI.	2843 Martin ⁷⁾ , Johann Gottfried, Beseda a. Harz, Sergeant, 30 15. I.
3498 Lueder (Lüder), Johann Friedrich, Sangerhausen, Köpfer, 20 v. d. L.	383 Martini, Christian Gottlob August, Pegau, Schneider, 17 1/2 15. XI.
2867 Luedicke (Lüdicke) ⁷⁴⁾ , Johann, Dresden, Husar, 24 20. I.	1574 Martini, Carl Christian, Ottendorf b. Pirna, Marktschneider, 26 30. XI.
	1670 Martini ⁸⁾ , Heinrich Ferdinand, Pirna, Kaufmann, 24 3. XII. — 26. XII.
	2569 Martini, Buchhalter, 2849 Marx ⁹⁾ , Christian, Zöberitz, Rufscher, 32 15. I.
	2049 Matthaei (Matthaei), Eduard Ferdinand, Dresden, Jäger, 18 13. XII.
	1060 Matthaei (Matthaei) ¹⁰⁾ , Johann Friedrich, Frauenpriesnitz, 19 22. XI.
	1113 Matthes (Matheß), Carl August, Großhartmannsdorf, Leineweber, 18 23. XI.
	2248 Matthes ¹¹⁾ , Johann, Meil b. Lützen, Schuhmacher, 20 20. XII.

⁶⁰⁾ v. Amtshptm. v. Schlegel erworben.

⁶¹⁾ Rath.; vorher Sekretär beim 8. Westf. Korps.

⁶²⁾ in Chemnitz gemeldet.

⁶³⁾ v. Major v. Welt angenommen.

⁶⁴⁾ 1 Frau; vorher 22 Jahre 6 Monate b. d. Garde.

⁶⁵⁾ v. Hptm. v. Petrifowshy angenommen.

⁶⁶⁾ im Vogtland gemeldet.

⁶⁷⁾ in Leipzig gemeldet.

⁶⁸⁾ vorher 3 (Jahre?) b. d. sächf. Kavallerie.

⁶⁹⁾ 1 Kind.

⁷⁰⁾ desertiert.

⁷¹⁾ krank im Hospital zu Sangerhausen.

⁷²⁾ Jugend halber nicht einberufen.

⁷³⁾ v. Hptm. v. Petrifowshy angenommen.

⁷⁴⁾ vorher 2 Jahre b. d. sächf. 2 1/2 Jahre b. d. franz. Husaren.

⁷⁵⁾ in Dresden gemeldet; equipiert v. Kreisshptm. v. Zeischwitz.

⁷⁶⁾ ref.; Lt. b. d. Sappeurcompagnie.

⁷⁷⁾ von Pr.-Lt. v. Bisthum angenommen; vorher beim 2. leichten Inf.-Rgt.

⁷⁸⁾ zum Fourier ernannt.

⁷⁹⁾ zum Koronet ernannt.

¹⁾ vorher 1 Jahr b. d. Schweizergarde.

²⁾ v. Amtshptm. v. Schlegel erworben.

³⁾ 19. XII. 18 als Offizier zur Landweh.

⁴⁾ v. Major v. Welt erworben.

⁵⁾ in Dresden gemeldet; vorher als Oberkompletter gebient.

⁶⁾ zum Sous-Lt. u. Ordnonanzoffizier ernannt.

⁷⁾ in Bismuth gemeldet; vorher 12 Jahre im Rgt. Dsherrn.

⁸⁾ in Dresden gemeldet.

⁹⁾ in Bismuth gemeldet.

¹⁰⁾ equipiert v. Domdechant Wurm v. Zint.

¹¹⁾ in Leipzig gemeldet.

Kleine Mitteilungen.

Dr. Georg Meher-Erlach: Familien- und Vornamen in Alt-Würzburg. Zugleich eine Selbstanzeige des Werkes: Der Seldener Buch. (Mitteilungen der Zentralstelle, 48. Hest. Leipzig 1932. Preis 3,— R.M.)

Das Stadtarchiv in Würzburg besitzt eine Reihe von Urkundenbüchern, die sowohl für die Bevölkerungsbewegung wie auch für die Familiengeschichte von großer Bedeutung sind. Von ihnen soll an erster Stelle das Ratsbuch Nr. 35 „Der Seldener Buch“ genannt werden; es ist, wie mit Hilfe des ältesten, im Jahre 1404 beginnenden Bürgerbuches festgestellt werden kann, im Jahre 1409 angelegt worden und enthält ein Verzeichnis fast der gesamten erwachsenen Bevölkerung, nämlich derjenigen Leute, die zur Unterhaltung der Soldner beitragen mußten. Da die Beamten und Geistlichen dieser Pflicht nicht unterlagen, sind sie in dieser Liste nicht enthalten. Sonst dürfte aber die Liste ziemlich vollständig sein, enthält sie doch etwa 2800 Personen mit etwa 1600 Namen. Die Familiennamen waren damals noch nicht sehr alt, sie gehen in ihren Anfängen ins 12. Jahrhundert zurück; sie waren mit ihren Trägern auch noch nicht so fest verknüpft wie heute; es war viel leichter, sie wieder abzulegen und durch andere zu ersetzen. Man sah den damaligen Namen auch noch viel deutlicher an, wie sie entstanden waren. Nur wenige geben dem, der sie erklären will, Rätsel auf.

Die Mehrzahl der Familiennamen geht auf die Herkunft zurück oder auf einen Beruf, auf Vornamen oder auf körperliche Eigenschaften. Daneben sind auch Spitznamen zu Familiennamen geworden. Diese letzteren haben sich am wenigsten lange gehalten, weil ihre Träger — das ist verständlich — sich die größte Mühe gaben, sie bald wieder loszuwerden. Gerade diese Art Namen ist vor 500 Jahren noch recht häufig; und weil die meisten von ihnen im Lauf der Jahrhunderte wieder verschwunden sind, bieten sie das größte Interesse. Da gibt es einen Hans Magenweit, einen Cuncz Wickelstein, einen Heincz Balduff; dieser Name heißt heute „Baldauf“ und kommt noch in Würzburg vor. Es ist zu beachten, daß die Namen damals noch mittelhochdeutsche Form haben; erst 30 Jahre später beginnt die Umwandlung in die neuhochdeutsche Schreibweise. In der Kurdewanergasse wohnt der Schneider Bergimtal, in der Lodener Gasse Cuncz Abo Maria, im Brunshoff (Braunshöfchen) Heincz Paternoster. Wir lernen Heincz In der Clingen, Heincz Mitten im Wege, Cuncz Mit den Karten, Cuncz Mit der Brust, Hans und Sicz Mit dem Bart kennen. Das sind alles Namen, die uns heute fremd anmuten, ohne aber etwas Unschönes oder gar Anstößiges an sich zu haben. Es gibt aber auch solche. Man wird es verstehen, wenn Heincz Hunerloch oder Heincz Hirngickel oder gar Hans Suffus (= Saufaus) sich bemüht haben, solche Namen so schnell wie möglich durch bessere zu ersetzen, ganz zu geschweigen von Heincz Scheis oder Heincz Spedimars. Doch sind dies die einzigen wirklich häßlichen Namen, die sich im Seldnerbuch finden. Denn Hans Sperrnabel oder Hans Snurrenpfil, Grete An Sant Walpurg oder Craft von Sant Johans, Hans Pfeningbutel oder Walther Stubendol, Heincz Fleckenbrot oder Laurenz Uz und In (Aus-undein), Steffan Wasenacht oder Cuncz Inheringsmulen klingen nur ungewöhnlich. Namen wie Uneer, Uengeborn, Wplhsen (= Vieleisen), Hebestreit (= Hebensreit), Frauwendinst, Wirtse (= Wiernekäs), Studigel (= Staudigel) kommen auch heute noch vor, während Steckrube und Rnhysibe (= Rniescheibe), Im Spitalhoff und Elache inne Huffen (= Schlaginhauen), ebenso wie Selgheant erloschen sein dürften.

Wenden wir uns nun zu den Herkunftsnamen, so begegnen wir einer noch viel größeren Zahl von solchen, die im Laufe der Jahrhunderte wieder verschwunden sind. Es gibt nämlich fast kein Dorf und keine Stadt in der Umgebung von Würzburg, die nicht einem oder mehreren Würzburger Bürgern den Namen gegeben haben. Wir sehen Els von Munerstat, Els von Wertheim, Cuncz Mergentheim, Hans von Clingenberg, Fricz von Rotingen, Henclin von Karlstat, Hans von Swinfurt, Heincz Winsheim, Herman Bischofsheim, Heincz Kungshoben (= Königshofen), Cuncz Heitingsfeld, Grethe von Gerolzhove, Claus von Hasfurt, Hans Fladungen, Hans von Setelbach, Hans von Riczlingen, Els von Werde, Heirice von Wffenheim, Herklin von Lurunge (= Lauringen), Heincz von Arnstein, Cuncz von Lore, Hans von Ohffenfurt, Claus von Mehningen, Peter von Butert (= Bütthard), Brun von Gemunden. Das Wörtchen „von“ bedeutet in den wenigsten Fällen den Adel, es deutet nur auf die Herkunft hin. Nur bei der Anne von Alshufen und bei Frau Elisabeth von Ditenhofen dürfte es sich um adelige Frauen handeln. In der Regel hat das „von“ die gleiche Aufgabe, die heute der Nachsilbe „-er“ zukommt; denn solche Namen gibt es damals nur sehr wenige, ungefähr zwanzig unter mehreren hundert

Herkunftsnamen: wir begegnen einem Albrecht Fulber, einem Hans Bacher, einem Hans Zucher, einem Fricz Steinheimer, einem Heincz Vogelssperger und einem Hans Chsteter neben Anne von Chsteten. Wir lesen ferner Cuncz Marpurger, Wolfflin Birnsperger, Ede Roder, Lupolt und Cuncz Rippfenberger, Cuncz Berger neben einem Heincz vom Berge, Heincz Chsleuber, Claus Gundersleuber, Els Besemerin, Els Waltingerin, Heincz Rothener, Heincz Kreglinger, Cuncz Dtinger und eine Bradenlorerin. Nach dieser kurzen Abschweifung kehren wir zu den Herkunftsnamen zurück, die ohne „er“ vorkommen: wir finden Gocz von Lhnach, Gerlin Babechin, Cuncz Remlingen neben Hans Remling, Hans Schrubenbuch (= Schraubenbach), Hans Mühlhufen, Heirice Chmershufen, Peter Brumbach, Hans und Lucz Furbach, Hans von Celle (= Zell), Heincz Bartenstein, Cuncz Richenberg (= Reichenberg), Nese Buchheim, Katherin von Giselheim (= Geiselheim, heute Geißlinaen), Henlin Swalungen, Hermann Bleichfeld, Katherin von Steten, Jakob Karbach, Cuncz von Swanfeld, Walther von Kulsheim, Gerhus von Pvelstat (= Eibelsstadt), Els Hochehmin, Ott von Ranunen, Fricz Grunbach, Henne Vogelssperg, Heincz von Schupff, Walther Barnbach, Smalveldin, Appel Pflumfeld, Beczolt Nhenrode, Hansz Tieff, Heincz Rinef, Hans Grunsfeld, Hansz Celling neben Hans von Cellingen, Cuncz Vorcheim, Michel Lindelbach, Cuncz Lungersheim, Fricz Walmerispach, Heincz Durbach, Gocz von Broholskheim, Heincz Erlach, Fricz von Lutenburg (= Lundenbach), Cuncz Boßenheim, Hans Eschenbach, Hilt von Eluhtn, Henlin Urspringen, Fricz Gohnhoven, Nese Langselbin, Gocz Altertheim, Cuncz Brunef, Heincz Buchheim, Cuncz Koliczheim, Hans Sparneef, Jutt Hornburgin, Peter Hoffelt, Cuncz Betekeim (Böttigheim?), Herman Steinbach, Beczolt Gochsheim, Lucz Ulfetin, Cuncz von Grußen (Grußenheim?), Cuncz Heselach, Herman und Henlin Kentbach, Cuncz Spizheim, Hans Wittichhufen, Heincz Wilanczheim, Cuncz Rimpur, Cuncz Karlbuch, Hans Langenburg, Henlin Fußitat, Cuncz Lunefeld, Hans von Gaunheim (= Gänheim), Cuncz Espenfeld (= Estenfeld), Cuncz Juczleuben, Hans Selbened, Hans Nuhuz (= Neuhans), Vele Summeringen, Sicz Werppach, Hans Schonfeld, Rudiger von Bar, Katherin Rosenbergin, Cunrade Brunholcz, Sicz von Rosperg, Cuncz Hymelstat, Runne Hohenlochin, Sicz von Husen (= Hausen), Heincz von Ottenhofen, Kraft Lentzidel, Herman von Swarczsch, Heincz von Alschfeld, Peter Baldolczheim, Gernot Schernaw (= Schernau), Fricz Staldorff, Heincz Wafungen, Beczolt Gattenhofen, Hans Sulczbach, Heincz Juczleuben, Cuncz Mulbuch (= Mülbach), Heincz von Mose, Sicz Bestheim, Hans Wpffelt, Cuncz Hofelt, Heincz von Northeim, Cuncz Wustendorf, eine Schonbechin (= Schönbach) und Tomas Zwi-felrod (= Zeubetrieb).

Diese Aufzählung von Ortsnamen mag vielleicht langweilig sein, sie ermöglicht uns aber eine belangreiche Feststellung, nämlich die, daß das Einzugsgebiet von Würzburg, d. h. das Gebiet, aus dem seine Bevölkerung durch Zuzug sich ergänzte, viel mehr im Süden und Südwesten lag als im Norden — abgesehen natürlich von der unmittelbaren Umgebung. Während heute die Möglichkeit besteht, daß ein Heidingsfelder aus Berlin und ein Rihinger aus Köln nach Würzburg zuzieht, kann man für jene, ein halbes Jahrtausend zurückliegende Zeit sehr wohl aus dem Herkunftsnamen auf die wirkliche Herkunft schließen. Wenn man nun sieht, daß die Orte Gattenhofen, Seldened, (Unter)eichenroth, Hausen und Finsterlohr (auf diesen Namen deutet der FN. Finsterloch hin; beide dürften aus Finsterloh entstanden sein) in der Gegend von Rothenburg, die Orte Bartenstein, Langenburg, Ingelfingen, Ballenberg, Schmalfeld, Ettenhausen, Lobenhafen, Brauned im Hohenloheschen Gebiet (auch ein Vogelssperg gibt es dort), die Orte Ottenhofen, Tief, Kulsheim, Buchheim in der Gegend von Windsheim liegen, während aus der Gegend nördlich von Arnstein verhältnismäßig wenige Ortsnamen vorkommen, wie z. B. Rannungen, Rothen, Hoffeld, so darf hieraus mit Recht der Schluß gezogen werden, daß sich Würzburgs Bevölkerung damals viel mehr aus jenen Gegenden ergänzt hat.

Aber nicht nur aus der näheren und weiteren Umgebung von Würzburg sind die Neubürger zugewandert, auch aus weiterer Ferne sind sie gekommen. Neben den Namen Österricher, Beheim, Elfazer, Prager und Unger gibt es „Suppan“ und „Volan“, die nach Polen hinweisen; was Barchan, Walkan und Gumpjan zu bedeuten haben, ist mir zweifelhaft. Ferner kommen vor Heincz vom Rin und Hans von Sweicz, Fricz Strubing (= Straubing), Fricz von Dedendorff, Hans von Erfurt, Cuncz von Koburg, Heincz von Nuremberg, Els Frandfurt und Hans von Frankenfurt, Heincz von Babenberg, Erhart von Cranach, Tomas von Wihffen, Clor von Augspurg, Hans von Spier,

Peters sint von Wesel, Peter Wschaffenburg, Anne von Regensburg, Lubedin, Beczzolt von Smalkalden, Els von Heidelberg, Heinrich von Trier, Heinz von Köln (= Köln), Herman Stolzberg, Heinz von Nordelingen, Ulrich von Manneheim.

Manche von den angeführten Namen kommen nur vereinzelt, andere wiederholt vor, auch wenn sie hier nur einmal erwähnt werden. Aus diesen vielen Familiennamen, die aus Ortsnamen entstanden sind, ergibt sich auch noch etwas anderes, nämlich das, daß unsere Vorfahren recht wanderlustig waren. Ich habe schon früher darauf hingewiesen, daß das Wort von der Bodenständigkeit unserer Bauernbevölkerung nur bedingte Gültigkeit hat. Noch mehr ist dies bei den Bewohnern der Städte der Fall, auch hier herrscht ein ständiges Kommen und Gehen. Die Würzburger Bürgerbücher liefern zu dieser Frage sehr wertvolle Unterlagen.

Es gibt auch einige Namen, deren Träger „nicht weit her waren“, insofern nämlich, als sie ihre Namen von Häusern oder Teilen der Stadt ableiten, wie z. B. Henlin vom Sande oder Cuncz Sturmglöck, Fricz von Sulen oder Henlin zum Koffe, Hans von der Himelpforten oder Heinz in Mümulen, Jakob vom Lauwen (= Löwen) und Michel sin sun.

Zu den Herkunftsnamen gehören auch einige von besonderer Färbung, wie Henlin Oppenheim, Cuncz Bernheim, Hans Goltstein, Cuncz Lobenstein und der bereits erwähnte Vorheim. Diese, sowie auch die Namen Blumenstein, Morgenstern, Stern, Rosenbaum, Heilman, Fleischman und Seligman werden heute als Judennamen angesehen, weil sie als solche vorkommen. Nun wird aber der Schluß, daß alle Träger solcher Namen Juden oder jüdischer Abkunft sein müssen dadurch widerlegt, daß diese Namen schon älter als 500 Jahre sind. Die jüdischen Familiennamen sind in den meisten Fällen nicht älter als 120 bis 150 Jahre. Aberdies hat es im Jahre 1409 in Würzburg gar keine Juden gegeben. Sie wurden im Jahre 1347 getötet und vertrieben; erst 1437 wurden wieder einige als Bürger aufgenommen.

Wird man in das heutige Würzburger Einwohnerbuch, so wird man die wenigsten von den vorgenannten aus Ortsnamen entstandenen Familiennamen wieder finden; auch in den Einwohnerbüchern anderer Großstädte z. B. Nürnberg oder Frankfurt oder gar des Sammelbeckens Berlin, in dem fast jeder deutsche Familienname vorkommt, wird man viele vergeblich suchen — mit andern Worten: diese Familiennamen sind zu einem großen Teil wieder verschwunden, sind wahrscheinlich durch andere und zwar durch Berufsnamen ersetzt worden.

Während die einzelnen Herkunftsnamen meistens nur wenige, vielfach nur einen Vertreter aufweisen, kommen die einzelnen Berufsnamen auch damals schon in größerer Anzahl vor. Wie heute, so ist auch damals der Name Schmid einer der häufigsten: 7 Smit, 9 Smbt, 1 Smidin; er wird aber noch durch die Schneider übertroffen: 16 Snyder, 3 Snyderin. Noch einige Berufsnamen seien genannt: 6 Munczer, 4 Pfiffer (= Pfeifer), 1 Pfifferin, 7 Pfister, 1 Pfisterin, 5 Scherer, 1 Schererin 5 Schroter, 1 Schroterin, 9 Wischer, 1 Wischerin, 5 Weber, 3 Zigler, 1 Ziglerin, 6 Bader, 6 Buteler und 1 Butler (= Beutler), 9 Butener (= Büttner), 4 Jeger, 1 Jegerin. Es gibt noch einige hundert Berufsnamen, aber man wird die Müller, deren Name kaum mehr als unterscheidender Familienname angesprochen werden kann, da er zum Sammelnamen geworden ist, vergebens suchen; sie sind in der alten Form Mulner, von denen es neben 2 Mulnerin noch 7 gibt, verborgen. Auch die heute so zahlreiche Familie der Meier in ihren verschiedenen Schreibweisen ist nur in einer einzigen Meherin vertreten, aber in 5 Mehger (Hans, Jakob, Henzlin, Cuncz und Ullin) sind Meier versteckt — das g wird wie j gesprochen. In 2 Murerin steckt der Name Maurer oder Meurer, wie er auch heißt. Es ist vielleicht wertvoller festzustellen, welche Berufsnamen vor 500 Jahren in Würzburg nicht vorkommen: es gab keine Richter, es gab weder Drehscher noch Drechsler, weder Lehrer noch Häcker, weder Schuster, noch Schuhmacher, noch Schumann; die letzteren Handwerker hießen schuwrer, woraus der Name Schuwberr entstanden ist. Es gab auch keine Keller und keine Bauer; die ersteren hießen Kelner, heute gibt es Kellner und Keller; die letzteren heißen Gebür (2mal) oder Gebur (6mal); aus Geburlin (1) ist Bäuerlein entstanden.

Sehr viele Familiennamen sind aus Rufnamen entstanden und zwar sowohl aus deutschen wie aus fremdländischen. Es kommen vor: Adam (2mal), Alexander (2mal), Claus, Cristan, Christofflin, Endres (6mal), Francz und Henlin (je 2mal), Hans, Jocklin, Jakob, Johan, Laurencz (3mal), Lucas, Mathias, Nidel, Peterlin, Philips (2mal), Steffan, Urban. Diese 20 Namen fremdländischer Herkunft kommen 32mal vor. Anders ist es mit den Namen deutscher Herkunft: das Selbenerbuch enthält mehr als hundert Familiennamen, die aus deutschen Vornamen entstanden sind, viele nur einmal, viele auch häufiger, z. B. Hagen, Richard, Sibot, Trutman, Ulrich je 5mal, Woppe und Wihart je 6mal, Witich 7mal. Insgesamt haben mehr als 200 Familien

bzw. Einzelpersonen ihren Namen von deutschen Vornamen erhalten. Das Verhältnis der fremdländischen zu den deutschen Namen ist also etwa 1 zu 5, bzw. 1 zu 6.

Nicht selten ist nur ein einziger Name angegeben, z. B. Hendelman, Swarczhan, Knoblauch, Cleinhans, Viermulner, Tobergast, Budler, Cremerin, Gernotin, Reinfridin, Rabenoltin, Kumenrockin, Clebaumin oder aber Katherin, Els, Imel; im ersten Fall haben wir Zunamen, im zweiten Fall Vornamen vor uns. Lieft man aber die Namen Gumpen, Urban, Engelmar, Albrecht oder Alhart, so kann man wohl im Zweifel sein, ob es sich um Rufnamen handelt oder ob sie bereits zu festen Familiennamen geworden sind.

Nicht selten ist den Vor- und Zunamen noch eine Berufsbezeichnung beigefügt, wie Nidel Polan rintenfrider. Es geht in solchen Fällen dem Zunamen immer der Vorname voraus — oder fast immer. Bei dem Namen Ryckenbach Kessler darf man wohl mit Sicherheit Ryckenbach als Familiennamen und Kessler als Berufsangabe ansprechen. (Aus der Schreibweise kann man keine Schlüsse ziehen; denn Namen und Berufsbezeichnung sind bald mit großen, bald mit kleinen Anfangsbuchstaben geschrieben). In manchen Fällen ist aber nicht zu unterscheiden, ob der erste Name nicht bereits der feste Familienname sein und der zweite den Beruf angeben soll, wie z. B. bei Hendellin Winmesser, Cinczlin Winmesser, Mercz Winmesser, Kracz Huter, Wider Zimmerman, Buding Koch, Mentellin Winrufter. Die ersten Namen aller dieser Namensverbindungen kommen nur je einmal vor und klingen außerdem ungewöhnlich; Mentellin ist allerdings einmal einwandfrei als Zuname belegt in der Verbindung Conrade Mentellin.

Berücksichtigt man dies alles und beachtet man außerdem, daß vielfach, insbesondere bei Hausgenossen, nur die Vornamen angegeben werden und daß sich der Verfasser der Liste bisweilen nicht einmal die Mühe gibt, überhaupt einen Namen des Unterhaltspflichtigen zu ermitteln, so, wenn er schreibt „ein man“, „1 frau“, „1 man nebe im“, so kann man sich der Ansicht nicht verschließen, daß in Würzburg zu Beginn des 13. Jahrhunderts alles noch sehr im Fluß ist. Wenn auch wohl die Mehrzahl der Würzburger Einwohner Zunamen haben, so ist doch bei vielen andern das dem Rufnamen angefügte Unterscheidungsmerkmal noch nicht zum festen Familiennamen geworden.

Und nun noch etwas über die Vornamen: unter etwa 2024 Vornamen machen sich die Hans am meisten breit, es gibt nicht weniger als 385. Gleich nach ihnen kommen 360 Heinz und 337 Cuncz; in einigem Abstand folgen 126 Fricz, so daß diese vier Namen nicht weniger als 60 v. H. aller Vornamen ausmachen. Es folgen sodann 73 Henlin, 67 Herman, 48 Peter, 46 Claus, 36 Beczzolt, 34 Cicz, 27 Gocz, 25 Henslin, 21 Walther. Je 20mal kommen vor Wolffin und Appel, 15mal Heinrich, je 14mal Dirich, Ullin, Johannes, Jakob, je 12mal Albrecht und Lucz, je 11mal Conrat (Conrade), Otte, Eberlin, je 10mal Endres und Ulrich, je 9mal Dicz, Gernot, Engelhart, Henne, Cunczlin, je 8mal Lupolt, Eberhart, Rudiger, je 7mal Jorge, Engel, 6mal Merklin, je 5mal Berholt, Heinrich, Nidel, Steffan, Tomas, Martin, Ede, Kraft, je 4mal Laurenz, Herlin, je 3mal Michel, Mathias, Rudel, Wiglin, Sifrit, Hartmut, Hartung, Arnolt, je 2mal Karl, Wernlin, Becz, Gotfride, Sybot, Erhart, Eckart, Christian, Gerlach, Wernher, Wigant, Schmor, Urban, Orklin, Beringer, Sifferlin, Ntel, Sintram. Je einmal begegnen wir den Vornamen: Burchart, Burghart, Cunczman, Heniko, Fridel, Utrice, Lucas, Rudolf, Fric, Herklin, Wider, Buding, Egen, Mather, Helfant, Mentellin, Bertolde, Otkin, Lamprecht, Hendellin, Mercz, Kracz, Johan, Gerung, Gerach, Run, Ewalt, Witich, Brendlin, Lenhart, Engellin, Elblin, Brun, Diczel, Woppe, Orleb, Kresslin, Cinczlin, Friczin, Lubewig, Hartman, Wilhelm, Philipp, Adam, Oswalt, Wortwin, Hilprant, Paulus, Francz, Alhart, Frowiu, Reinhart, Sifride, Bartolomeus.

Die Namen Wider, Buding, Mentellin, Hendellin, Mercz, Kracz und Cinczlin sind unter die Vornamen aufgenommen, obwohl man, wie früher erwähnt, im Zweifel sein kann, ob sie nicht schon zu Familiennamen geworden sind. Es ist sehr lehrreich, die folgenden Namensgruppen zusammenzustellen:

1. J o h a n n e s 14mal, daneben 1 Johan, 385 Hans, 73 Henlin, 25 Henslin, 9 Henne
zusammen 507,
2. H e i n r i c h 5mal, daneben 360 Heinz, 15 Heinrich
zusammen 380,
3. C o n r a t 11mal, daneben 337 Cuncz, 9 Cunczlin, 1 Cunczman
zusammen 358,
4. F r i e d r i c h 0, aber 126 Fricz, 1 Fridel, 1 Friczin
zusammen 128.

Die Namensgruppe Johannes umfaßt genau ein Viertel aller männlichen Personen, die vier Gruppen Johannes, Heinrich, Konrad, Friedrich 67,9%, also etwas mehr als zwei Drittel.

Insgesamt sind 128 verschiedene männliche Namen vor-

handen, wobei die Kurzformen selbständig gezählt werden, also Cuncz, Conrat, Cunczlin und Cunczman als vier verschiedene Namen. Von diesen 128 sind 39 fremder Herkunft (sie sind durch ^ gekennzeichnet), also etwa ein Drittel; 876mal kommen sie vor, also genau ein Drittel von 2024. Mit anderen Worten: während sich unter den Zunamen, die aus Vornamen entstanden sind, nur ein Fünftel bzw. ein Sechstel von fremder Herkunft finden, sind es unter den Vornamen bereits ein Drittel, d. h. die fremdländischen Namen verdrängen die deutschen mehr und mehr.

Etwas anders ist das Verhältnis bei den weiblichen Vornamen: 375 weibliche Personen lernen wir mit ihren Vornamen kennen, die sich auf 50 verschiedene Namen verteilen. Der häufigste ist Else, der 70mal vorkommt; dann folgten 42 Kathrin, 36 Runne und 25 Annei; auf diese 4 Namen entfallen 46% aller weiblichen mit Namen genannten Personen. Wir zählen weiter je 22 Gerhus und Nutt, 15 Grete, je 12 Gerlin und Alheit, 10 Mese, 9 Margret, 8 Imel, je 7 Else, Flor und Hufe, 6 Mecz, 5 Luß, je 4 Hecz, Hedwig und Kunlin, je 3 Hilt, Gut, Engel, Kristin, Agnes, je 2 Sophie, Barbe, Grelin, Trut, Vele, Ghel, Alberte, Pecz; je einmal treten auf Elsbet, Edellin, Mathis, Fryherun, Medel, Femel, Heinrice, Richlin, Heil, Guse, Gertrud, Mye, Walpurg, Beneditt, Elselin, Rich und Anne Gerhus.

Auch hier sei es gestattet, einige Namensgruppen zusammen zu fassen:

Elisabeth: 70 Else, 7 Elle, 1 Elsbet, 1 Elselein, zusammen 79,	
Katharine: 42 Kat(h)rin	42,
Runigunde: 36 Runne, 4 Kunlin	40,
Gerhus: 22, daneben 7 Hufe	29.

Diese 4 Gruppen machen 50,7% sämtlicher Frauennamen aus. Von 50 vorkommenden weiblichen Vornamen sind mindestens 18, also mehr als ein Drittel fremder Herkunft, sie werden aber von mehr als 200 Personen getragen, also mehr als der Hälfte. Die Frauen sind auch hierin der Mode mehr unterworfen als die Männer.

Doppelnamen, wie Bethmann-Hollweg oder Johann-Georg, finden sich nicht bei den Familiennamen und ebensowenig bei den Vornamen, mit einer einzigen Ausnahme: in der Gasse „By Franckenfurt“ wohnt Anne Gerhus Neblin.

Auf zwei auffallende Tatsachen sei noch besonders hingewiesen: zumeist werden nur Kurzformen gebraucht, die Vollnamen sind selten — 385 Hans, 360 Heincz, 10 Mese, aber nur 14 Johannes, 5 Heinrich, 3 Agnes — oder finden sich überhaupt nicht — 146 Fricz, 46 Claus, 70 Else, 36 Runne, während Friedrich, Nikolaus, Elisabeth, Runigunde überhaupt fehlen. Manche Namen, die damals noch recht häufig waren, wie Henlin, Beczolt, Henslin, Wollfin, Gerhus, Gerlin, Imel sind heute ganz verschwunden; andere wie Maria oder Magdalene oder Joseph, die heute zu den häufigsten Vornamen gehören, fehlen damals ganz. Andere wieder wurden damals nur vereinzelt gebraucht, wie Karl, Barbara (Barbe), je 2mal, Michel (3mal), Lubwig, Wilhelm, Johan und Franz (je 1mal), sind aber heute fast in jeder Familie anzutreffen. Wenn man die beiden Frankenapostel Roland und Lotnan vermischt, so ist dies zu verstehen, sie sind ja auch heutzutage selten. Sollte man es aber für möglich halten, daß sich in der Stadt des heiligen Kilian dieser Name weder unter den Vornamen noch unter den Familiennamen auch nur ein einzigesmal findet?

Würzburg.

Dr. Georg Meyer = Erlach.

Fruchtbarkeit. — In allen deutschen Stämmen wird es sich gleich verhalten wie im schwäbischen, wenigstens in allen den Ländern, in denen der dreißigjährige Krieg die Bevölkerung stark verringerte, wodurch die Nachkommenschaft auf verhältnismäßig wenige Wurzeln gestellt wurde: daß bestimmte Ahnherren oder Ahnfrauen sich in einer großen Anzahl von Ahnentafeln wiederholen. Wie ein roter Faden zieht ihre Linie durch und beweist, daß alle diese Familien sich in einem Punkt vereinigen, miteinander Ahnengemeinschaft haben, insoweit verwandt sind. Vielleicht sind sie besonders stark mit Erbaut geladen gewesen, haben das Gesicht der schwäbischen Familie gefärbt oder bestimmt.

Vor einigen Jahren gab Hans Wolfgang Rath ein Buch heraus: Regina, die schwäbische Geistesmutter, worin Regina Barhart = Bar dil als Ahnfrau zahlreicher schwäbischer Geschlechter nachgewiesen war: von Schillers Enkeln, Uhland, Schelling, Hölderlin, Köstlin, Gerold, Wilbermut. — Eine ähnliche Rolle spielt in der württembergischen Ahnenschaft der Vogt Konrad Faust von Zuffenhausen um 1490, über den Richard Laumann eine Abhandlung herausgab (Heft 3 der Schriften des Vereins für württembergische Familienkunde); danach war er als Ahnherr vieler schwäbischer Geschlechter — darunter Andrea, Faber, Finckh, Gerold, Hauff, Hölderlin, Laumann, Mörife, Schelling, Schmoller, Uhland, Wischer, Waiblinger — festgelegt.

Vielleicht noch mehr Geschlechter führen aber auf den Namen Kapff zurück, auf die Schorndorfer Kapff, die mit den Brecht, Besserer, Erbe, Hirschmann und anderen verzweigt waren. Auch die Freiherren von Gaisberg, die auf einen Hans Gaisberg zurückgehen, treten in unseren Ahnentafeln auf. Es finden sich dieselben Brecht, Kapff, Hirschmann mit ihren Verzweigungen im Familienbuch der Römer und der Gundert wie in der Ahnentafel Finckh, und da der Dichter Hermann Hesse mütterlicherseits den Gundert zugehört, so ist die Ahnengemeinschaft mit ihm gegeben.

Auch die Reppeler — Brüder, Großväter, Urgroßväter von Johannes Repler — haben dem Lande vielfach Blut beigemischt; bei der außerordentlichen Fruchtbarkeit des Geschlechts kein Wunder.

Man sprach immer schon von „schwäbischer Vetternschaft“: ein verhältnismäßig in sich geschlossener Volksstamm wie der schwäbische führt tatsächlich und nachweisbar vielfach gleiche Blutströme in sich, die auf dieselbe Quelle zurückgehen. Er ist nichts anderes als eine erweiterte große Familie, und die oft verblüffende äußere Ähnlichkeit seiner Glieder — nach Landes teilen verschieden — hat ihren erbmäßigen Grund.

Es mag mit den anderen deutschen Stämmen nicht anders sein. Gatenhofen.

Dr. Ludwig Finckh.

Dr. William Meyer, Königsberg †. Am 12. September v. J. verschied im 50. Lebensjahre der Stadtbibliothekar zu Königsberg Dr. Georg Paul William Meyer, viel zu früh für die ostpreussische Familienforschung, deren Quellen er meisterhaft zu erschließen versuchte und in nie rastender Arbeit erschloß. Seiner baltischen Heimat treu, knüpfte ihn unzählige Bande mit dortigen Freunden und Berufsgenossen, immer bereit diesen bei den Forschungen über die Wechselbeziehungen, welche besonders regen zwischen Ostpreußen und dem Baltikum bestanden, zu helfen und so über vieles Licht zu schaffen, was bisher im Dunkel der Archive verborgen ruhte. Der von ihm mitgegründete und geleitete „Verein für Familienforschung in Ost- und Westpreußen“ verliert in ihm einen zielbewußten Führer und wird Dr. W. M. besonders als Herausgeber der „Altpreussischen Geschlechterkunde“ vermissen, eines Blattes, das vorbildlich von Meyer redigiert wurde. — William Meyer wurde in Reval, Estland, am 16./28. Juni 1883 als zweiter Sohn des Kaufmanns und Ältesten der Großen Gilde Paul M. und dessen 2. Gattin Marie Rich geboren, nach genossenem häuslichen Unterricht besuchte er 1893—1901 (Abitur) das Revaler Gymnasium Nikolai I. M. war Hauslehrer und bezog 1902 im Herbst die Universität St. Petersburg, um sich dem Studium der Geschichte zu widmen, war aktives Mitglied der Korporation „Nevania“, in der er die meisten studentischen Ehrenämter bekleidete. Neben dem Studium war M. in jenen Jahren auch als Hauslehrer tätig. Er verließ die Universität im Dezember 1907 mit dem Diplom I. Grades, als cand. hist. Vom 1. Januar 1908 bis 1. Juli 1909 Oberlehrer der Geschichte am Gymnasium zu Arensburg a. Dese, nahm M. an den örtlichen wissenschaftlichen Bestrebungen als Gehilfe des Vizepräsidenten des Vereins zur Kunde Deseis teil. Seit dem Mai 1909 Oberlehrer der Geschichte an der Landesschule der kurländischen Ritterschaft zu Mitau entwickelte er eine rege wissenschaftliche Tätigkeit und gab eine Reihe von Schriften heraus. Der Zusammenbruch des Zarenreiches veranlaßte ihn 1919 Mitau zu verlassen, um von da ab ständig in Königsberg zu leben, wo er dank seinem baltischen Landmanne, dem Stadtbibliothekar Seraphim, als Hilfsbibliothekar an der Stadtbibliothek Beschäftigung fand, bis er schließlich nach Seraphims Tode sein Nachfolger wurde. Seine stete Bereitwilligkeit, mit Rat und Tat beizustehen, ist allen Benutzern bekannt. So wird der Mann vielen fehlen, die sich dankbar seiner auch über das Grab hinaus erinnern werden. — Mögen auf dem von Meyer gelegten Fundamente seine Mitarbeiter und Freunde im gleichen Sinne den Aus- und Aufbau der ostpreussischen Familienforschung fortsetzen, — damit wäre das Andenken William Meyers am besten geehrt.

Riga.

Erich Seubertich.

Landesgruppe Brandenburg. — Die erste Sitzung im 13. Arbeitsjahre am 24. Oktober 1932 stand im Zeichen des Abschiedes von dem verdienten Gründer und langjährigen ersten Obmann der Landesgruppe Peter von Gebhardt, der am 1. Juli einem Ruf als Stadtarchivar nach Magdeburg gefolgt ist (vgl. Familiengeschichtliche Blätter, Heft 7/8 1932, Spalte 218 sowie Familiengeschichtliches Such- und Anzeigenblatt, Heft 7/8 vom 1. VIII. 1932). Dr. Wentscher würdigte im Namen der zahlreich erschienenen Mitglieder die Verdienste des Scheidenden, der in seiner Rührigkeit und mit seinem reichen Wissen und Können in 12 Jahren Vorbildliches für die Vereinigung geleistet hat. Der Redner sprach Herrn von Gebhardt für seine aufopfernde Tätigkeit den herzlichsten Dank der Versammlung aus und ver-

band damit die besten Wünsche der Landesgruppe für sein neues Arbeitsfeld. Herr v. Gebhardt erwiderte mit Worten des Dankes.

Un Stelle des Aufscheidenden wurde der Telegraphendirektor Fritz Wiehle, Berlin-Lankwitz, Schulstr. 6a, einstimmig zum ersten Obmann gewählt; er nahm die Wahl an. Der zweite und dritte Obmann — Dr. Wentzker und Oberbaurat Dipl.-Ing. Scheele — verbleiben in ihren Ämtern.

Geschäftliche Angelegenheiten sowie Literaturbesprechungen beschlossen den Abend.
F. Wiehle.

Soldatenehen aus dem Dreißigjährigen Krieg finden sich vereinzelt öfters in den Kirchenbüchern jener Zeit eingetragen, selten wohl aber in so großer Zahl wie im ältesten Kirchenbuch der Burg Friedberg in der Wetterau, wo 1640—1647 eine kaiserliche, danach eine heissen-kasselsche Besatzung lag. Da die Einträge aus den letzten sechs Jahren des Krieges sind, ist mit größerer Wahrscheinlichkeit als bei früheren anzunehmen, daß manche dieser Paare den Krieg überlebten und sich danach anderswo niederließen und Nachkommen hatten, so daß vielleicht die Einträge heutigen Forschern über „tote Punkte“ hinweghelfen; zugleich zeigen sie anschaulich, wie bunt zusammengewürfelt die Truppen jener Zeit waren. Die Einträge lauten:

Jacob Scharrlich, Soldat unter Obristleutnant Winter (wie die fünf folgenden), aus Bornheim, ∞ 19. V. 1642 Gertraud, S. des Steffan Ritter aus Ziegenhain.

Philipp Starck, Soldat, aus Eberköns, ∞ Graudi (22. V.) 1642 Anna Maria, Witwe des Soldaten Hans Adam Thiel aus Lich, „so zu J. . . gweiler bei Speier geboren“.

Hans Conrad Koch, Offizier, aus Buchbach, ∞ 30. V. 1642 Catharina, S. d. † Johannes Suse in der Stadt Friedberg.

Andreas Rieder, Soldat, aus Viedenkopf, S. d. † Johannes R., ∞ 12. VI. 1642 Catharina . . . (Lücke) aus Gemünden a. Wohra, Köchin bei dem älteren Baumeister Junker Rau zu Dorheim.

Andreas Schweißhardt, Soldat, aus Ebenhausen bei Ingolstadt, ∞ 7. VII. 1642 Anna Lhd'in aus Reiskirchen bei Weßlar.

Balthasar Bodenstein, Soldat, aus Huf Neundorf im Stift Halberstadt, ∞ 7. VIII. 1642 Catharina, S. d. † Heinrich Rormann aus Mengeringhausen.

Andreas Depatt aus Sem bei Bacha, Soldat unter Oberstlieutenant Sullion (wie alle folgenden bis mit 1645), ∞ 21. VIII. 1642 Margreta, S. d. Curt Paul aus Birstein.

Ludwig Kohl, Soldat, aus Granzow zwischen Güstrow und Rostock, ∞ 2. X. 1642 Sabina . . . (Lücke) aus . . . (Lücke) bei Dreis an der böhmischen Grenze.

Andreas Weibrich, Soldat, aus Wackernheim bei Mainz, ∞ 13./23. XI. 1642 Anna Margreta, S. d. Constabels Philipp Wechtold aus dem Amt Wildungen, „uff der Bergfreiheit“.

Martin Albrecht, Soldat, aus Gerner im Elsaß, ∞ 21. VIII. 1642 Catharina Steck aus Dorn-Uffenheim.

Andreas Winkler, Soldat, aus Wilbau bei Pilsen, ∞ 8. I. 1643 Catharina, Witwe des . . . (Lücke) aus „Mullstein“ (= Ulrichstein).

Erhardt Löwenstein, Gefreiter, aus Rosdau in Böhmen, S. d. Joseph L., ∞ Segagesimae (7. II.) 1643 Gertraude, S. d. Conrad Widderich aus Crefft bei Cappel in Hessen.

Christian Hoffmann, Furierschütz, ∞ 3. IV. 1643 Elisabeth Ettin aus Königshofen.

Martin Eckstein, Mitter (?), ∞ 4. IV. 1643 Anna, Witwe d. Soldaten † Caspar Schlesier.

Martin Wöll(en), Soldat, aus Flotsheim bei Nördlingen, ∞ 4. IV. 1643 Elisabeth, Witwe d. Soldaten † Hans Gert, aus Oberschmitteln bei Nidda.

Hans Hoffmann, Soldat, aus Großenbornschell bei Eschwege, ∞ 30. V. 1643 Dorothea, S. d. Mebus Weigandt aus Röddenau bei Gemünden a. Wohra.

Balthasar Schmiedt, Soldat, aus Sagan in Schlesien, S. d. Hans S., ∞ 7. VI. 1643 Anna, S. d. † Balthasar Heldtman aus Herstein.

Gottfried Ittner, Trommelschläger, aus Frankfurt (am Main), S. d. † Joseph B., ∞ 4. XII. 1643 Gertraud Hauzenstamm . . . (Lücke) Witwe.

Johann Bachmann, Corporal, aus Waldeck, ∞ 5. XII. 1643 Felicitas Magdalena, S. d. Pfarrers zu Leutstätt — in Offenheim wohnhaft — † Marcus Wigelinus Haußmann.

Johann Reiser, Soldat, aus Steinheim bei Echzell, S. d. Adam R., ∞ 16. XI. 1645 Margreta, S. d. Bäckers . . . (Lücke) zu Bauernheim.

. . . (Lücke) Welsch, Soldat zu Frankfurt, ∞ 14. V. 1646 . . . (Lücke), Witwe d. Rittersekretarius allhier Maevius.

Henning Möller, Soldat unter Kapitän Harwig des Heffen-Kasselschen Staufischen Regiments, aus Delgesheim (Deliggen?) bei Alfeld in Braunschweig, S. d. Heinrich M., ∞ 4. VI. 1647 Anna . . . (Lücke) aus Monnigen in Braunschweig.

Christoph . . . (Lücke), Gefreiter unter Compagnie Winther, aus Znahn in Mähren, ∞ 20. VII. 1647 Anna . . . (Lücke) aus Weienheim, bisher des Pfarrers Dienstmagd.

Aus den ersten Jahren nach dem Krieg sind noch erwähnenswert:

Simon Himmereich, Soldat, aus Reizenhagen bei Ribolt in Pommern, S. d. † Georg H., ∞ 1651 Anna, S. d. Witters und Richters der Burg Wilhelm Morfeld.

Pancratius Hansen, Soldat, aus Werfen im Stift Osnabrück, S. d. Hansen von Halberfeld, ∞ 16. I. 1653 Gertrud, S. d. gewesenen Stückleutnants in der kurbairischen Armee † Johann Bürger aus Eisenberg im Stift Paderborn.

Viele hunderte von Soldatenträuerungen aus späterer Zeit (1676—1772) — meist von preussischen Rekruten, die wohl in der Gegend angeworben waren — sind in einer besonderen Abteilung des ältesten Kirchenbuchs der Stadt Friedberg verzeichnet.
Darmstadt. D. Praetorius.

D. Gottlob Großmann. — Im Zusammenhang mit der Erforschung und Darstellung der Geschichte meiner (aus Geisenhain bei Stadroda in Thüringen stammenden) Familie stoße ich auf die Frage der Herkunft der Familie Großmann, aus der der Begründer des vorigen Jahr sein Zentenarjubelfest feiernden Gustav-Adolf-Vereins hervorgegangen ist: Professor D. Dr. Gottlob Großmann (weiland) in Leipzig als Stadtsuperintendent und Universitätslehrer (* in Prießnitz bei Camburg a. d. Saale 1783, † in Leipzig 1857). Der Biograph Großmanns, der Pfarrer D. Franz Blandmeißter in Dresden, hat in sein Buchlein „Vater Großmann“ (Leipzig, Arwed Strauch) die Großmannsche Familienüberlieferung aufgenommen, derzufolge diese Familie ursprünglich aus Schweden stamme. Der betreffende Ahnherr sei als adeliger schwedischer Offizier mit Gustav Adolf nach Deutschland gekommen, sei ein Freund Bernhards v. Weimar gewesen, nach dessen frühem Tode als Kriegsinvalid in Deutschland geblieben und habe, weil verarmt, seinen Namen abgelegt, den Namen Großmann angenommen und das Geschlecht der Großmann auf diese Weise in Deutschland begründet und fortgeführt. Nach anderen Nachrichten habe der Vater des gen. Leipziger Gelehrten, der Pfarrer Johann Gottlob Großmann in Prießnitz, die Dokumente über diese Abstammung in den Händen gehabt, beim Brande des Dorfs Prießnitz etliche Tage nach der Schlacht bei Jena seien aber diese und andre Nachweise abhanden gekommen. Der Sohn des Professors Großmann, der 1906 in hohem Alter gestorbene Superintendent Dr. Karl Großmann in Grimma, hat dem Pfarrer Blandmeißter die Wahrheit dieser Überlieferung bezeugt.

Anders stellt sich die Sache auf Grund archivalischer Forschung dar. Der frühere Pfarrer (und Titular-Kirchenrat) Dr. Eichhorn in Colstedt bei Camburg a. d. Saale, weiß in seiner Geschichte der Grafschaft Camburg darauf hin, daß die Familie Großmann aus Utenbach bei Apolda stamme. Der Vater des schon genannten Pfarrers Joh. Gottlob Großmann war nachweislich Lehrer in Prießnitz und war geboren in Utenbach 1701, er hieß Barthol Großmann. — Ich habe in den dortigen Kirchenbüchern nachgeforscht und gefunden, daß der Vater dieses Lehrers ebenfalls den Namen Barthol führte, in Utenbach ansässig war und mit seinen Eltern Hans Großmann und Marie geb. ? 1684 zum ersten Male in den sehr genau geführten dortigen Seelenregistern auftritt. 1692 ist das Ableben dieses Hans Großmann ins Sterberegister von Utenbach eingetragen. Er ist damals 80 Jahre alt gewesen (* 1612), hat lange und schwer gelitten, ist „auf seinen Erlöser gestorben“ und war „bürtig aus Burgundien im Lande Frankreich“. Leider lassen die Kirchenbücher in bezug auf diese Familie im übrigen im Stich. Auch auf dem hiesigen Staatsarchiv sowie im Amtsgericht Apolda ist, wie ich festgestellt habe, etwas Weiteres nicht zu erfinden, und es fragt sich für mich, ob es irgend eine Quelle gibt, aus der Näheres zu erfahren wäre.

Weimar, Kirchbachstr. 2.

Geussenhainer.

Das Lazarett im Jagdschloß Rathsfeld bei Frankenhausen am Kyffhäuser. — Im Januar 1814 war im Fürstlich Schwarzburg-Rudolstädtschen Jagdschloß Rathsfeld auf dem Kyffhäuser ein königlich preussisches Lazarett eingerichtet, in welches Soldaten eingeliefert wurden, die bei der Belagerung von Erfurt krank oder verwundet worden waren. Das Sterberegister des Kirchenbuchs von Frankenhausen enthält eine Liste von 92 Soldaten, die zwischen dem 1. Februar und 27. August 1814 in diesem Lazarett gestorben sind, sowie von 11 Personen des Pflegepersonals. Bei den Soldaten ist die Todesursache nicht angegeben, für die übrigen Gestorbenen wird sie als „Lazarettfieber“ bezeichnet. Es ist zu vermuten, daß dieses Lazarettfieber auch Todesursache für die meisten Soldaten gewesen ist, da man nicht wohl annehmen kann, daß schwerverwundete Soldaten in ein von Erfurt so weit entferntes Lazarett, das noch dazu einsam

mitten im Gebirge lag, geschafft worden sein sollten. Schon im Jahre vorher war in Frankenhäusen ein königlich Schwedisches Feldlazarett gewesen, das auch unter dem Lazarettfieber zu leiden hatte. Damals war das Lazarettfieber als Hirnhautentzündung erklärt worden.

Im Nachstehenden wird das alphabetische Verzeichnis der gestorbenen Soldaten nach Namen, Herkunft und Alter angegeben. Das Todesdatum liegt innerhalb der oben bezeichneten Zeit. 37 dieser Soldaten gehörten zu dem 9. Schlesiſchen, 17 zum 3. Pommerschen Landwehr-Infanterie-Regiment. Diese beiden Regimenter wurden bei den dazu gehörigen Soldaten der Kürze halber mit 9. S. und 3. P. bezeichnet. Im übrigen werden folgende Truppenteile genannt (und die Namen der Soldaten gleich hier dazugesetzt): das 6. Füsilier-Regiment (Coscheln), das 10. Füsilier-Regiment (Wagnitz), das 1. Altpreußische Landwehr-Infanterie-Regiment (Quebenau), das Westpreußische Landwehr-Infanterie-Regiment (Baecker, Hoppmann, Rünert), das 4. Schlesiſche Infanterie-Regiment (Graefſche), das 6. Schlesiſche Landwehr-Infanterie-Regiment (Brom), das 7. Schlesiſche Landwehr-Infanterie-Regiment (Dietrich, Dworſky, Geffke, Postuſchka), das 8. Schlesiſche Landwehr-Infanterie-Regiment (Wittner, Eichner, Hoffmann, Nöthig, Schierig), das 10. Schlesiſche Landwehr-Infanterie-Regiment (Baruta, Boebel, Hanke, Schmidt), das 5. Kurſächſiſche Landwehr-Infanterie-Regiment (Biern, Brand, Gerigo, Senz), die 6. Artillerie-Batterie Nr. 72 (Meher), die 14. Artillerie-Batterie (Nitzke), die 10. Reitende Artillerie-Batterie (Griekner), das 1. Schlesiſche Landwehr-Cavallerie-Regiment (Petraſch), das 8. Schlesiſche Landwehr-Cavallerie-Regiment (Latoſka) und die 6. Pionier-Compagnie (Falke). Außerdem gehören zu den Gestorbenen einige Angehörige des 1. Italienschen Linienregiments und der russischen Regimenter Agarezky, Coronoffi, Jaleſkow, Paluſky und Wiglanſky. Ubrigens dürfte die Schreibung der Orts- und Familiennamen im Kirchenbuche nicht ganz einwandfrei sein.

Achterberg, Friedrich, Miſnow, Kr. Stolp, 17. 3. P.
 Adamzik, Martin, Hernow, Kr. Pleſchow, 22. 9. S.
 Adelt, Georg, Graefenau, Kr. Glatz, 9. S.
 Ameis, Friedrich, Langenau, Kr. Trebnitz, 9. S.
 Baecker, Daniel, Trebnitz, 19.
 Bagel, Martin, Fihig, Kr. Stolp, 20. 3. P.
 Barth, Christian, Strelitz, 34. 9. S.
 Baruffa, Andreas, Rochlawitz.
 Bärwinkel, Gottfried, Berkendorf, Kr. Schweidnitz, 18. 9. S.
 Bierse, Friedrich.
 Boebel, Franz, Rittelwitz, 22.
 Brand, Friedrich, Fremoll, Kr. Havelland, 30.
 Brom, Nikol, Schelowitz, Kr. Gleiwitz.
 Büttner, Gottfried, Raedau.
 Capatastor, . . . , Nansau, Schlesien, 21. 9. S.
 Charimecht, Karl, Powschük, 26. 9. S.
 Coscheln, Paul, Zwersdorf.
 Deczi, Christian, Oberau, Kr. Schweidnitz, 26. 9. S.
 Denke, Karl, Bielau, Kr. Schweidnitz, 27. 9. S.
 Dietrich, Heinrich, Stolz bei Frankenstein.
 Dressow, Martin, Monlahig, 20. 3. P.
 Dworſky, Johann, Dombrowa, 24.
 Eichner, Siegmund, Gonßdorf, Kr. Sprottau, 29.
 Eid, Karl, Surck, Kr. Stolp, 36. 3. P.
 Engelbrecht, Johann, Marſlow, Kr. Stolp, 23. 3. P.
 Falke, Josef, Landeck, Kr. Brieg, 23.
 Geffke, Gottlieb, Groß-Petrowitz, 33.
 Gellert, Gottlieb, Seifertsdorf, Kr. Schweidnitz, 22. 9. S.
 Gerigo, Erdmann, Wachau, Brandenburg, 24.
 Graefſche, Christian, Langwitz, 30.
 Grezina, Johann, Eichau, 26. 9. S.
 Grünner, Joh. Gottfried, Sasendorf b. Reichenbach, 36.
 Hafer, Matthias, Mowow, 24. 9. S.
 Hanke, Gottlieb, Demnich, Kr. Pleß, 35.
 Hartenberg, Josef, Striegendorf, 20. 9. S.
 Helber, Daniel, Kreisewitz, Kr. Brieg, 18. 9. S.
 Hinz, Martin Christian, Gschkowitz, Kr. Stolp, 26. 3. P.
 Hoffmann, Gottfried, Rarpreis (?), Kr. Grottkau.
 Hoffmann, Josef, Herzogenwalde, Kr. Schubin, 19. 9. S.
 Hoppmann, Wilhelm, Sorge, Saalekreis, 30.
 Jung, Gottlieb, Langwaltersdorf, Kr. Schweidnitz, 23. 9. S.
 Kide, Karl, Wetterzdorf, Kr. Bunzlau, 30. 9. S.
 Rinne, Franz, Pichtenberg, 24. 9. S.
 Klesse, Friedrich, Herzogenwalde, Kr. Schubin, 22. 9. S.
 Krause, Gottlieb, Wachewitz, Kr. Ohlau, 19. 9. S.
 Krüger, Friedrich, Trachmin, 21. 3. P.
 Krüger, Gottlob, Schükow, Kr. Köslin, 26. 3. P.
 Rünert, Franz, Pichtenberg, Kr. Grottkau, 20.
 Runze, Gottfried, Bohendorf, Kr. Schweidnitz, 17. 9. S.
 Lange, Georg, Bonczlaff, 22.
 Latoſka, Georg, Schallendorf.

Meher, Gottfried, Blankenburg, Uckermark, 22.
 Nieß, Karl, Seidel, Kr. Köslin, 24. 3. P.
 Nitzke, Friedrich, Celenzig, Kr. Sternberg, 22.
 Nöthig, Georg, Manschira.
 Paſtuſchka, Michael, Soleschka, Kr. Strehlitz, 27.
 Petraſch, Anton, Polniſch-Rante, Kr. Breslau, 26.
 Pleß, Urbanek, Stagenitz, Kr. Pleß, 32. 9. S.
 Quebenau, Jakob.
 Rodſtroh, Franz, Stofendorf, 23. 9. S.
 Runig, Daniel, Trebnitz, 42. 9. S.
 Sandler, Christoph, Seltowitz, Kr. Schweidnitz, 20. 9. S.
 Sardowſky, Franz, Boneſlaff, 30. 3. P.
 Scheirig, Friedrich, Polhsen, Kr. Ohlau.
 Schiller, Friedrich, Bielau, Kr. Schweidnitz, 22. 9. S.
 Schmaug, Wilhelm, Warnowitz, Kr. Ratibor, 18. 9. S.
 Schmidt, Friedrich, Groß-Oſten.
 Schmidt, Joachim, Groß-Briſkow, Pommern, 25. 3. P.
 Schmidt, Johann, Raerentin, Kr. Schlawe, 22. 3. P.
 Schulze, Franz, Klein-Graben, Kr. Trebitz, 20. 9. S.
 Senz, Friedrich.
 Siering, Gottfried, Lindenau, 41. 9. S.
 Steckmann, Peter, Wausau, Kr. Stolp, 29. 3. P.
 Stephan, Christian, Hoppendorf, Kr. Zſchernitz, 34. 9. S.
 Streich, Gottlieb, Sitte, 20. 9. S.
 Sinz, Carl, Langenbielau, Kr. Reichenbach, 9. S.
 Billbrand, Christian, Ziegnitz, 3. P.
 Billmann, Martin, Stolp, 19. 3. P.
 Voß, Ludwig, Abtshagen, Kr. Schlawe, 43. 3. P.
 Wagner, Wilhelm, Langenſeifertsdorf, Kr. Reichenbach, 20. 3. S.
 Wagnitz, Andreas, Lendenwieſe, 25.
 Wilhelm, Christian, Neudorf, Kr. Schweidnitz, 32. 9. S.
 Wilke, Ernst, Jauer, 30. 9. S.
 Wolff, Florian, Plomnitz, Kr. Glatz, 18. 9. S.
 Zimmer, Joh. Ferdinand, Hohentagsdorf, 45. 9. S.
 Rudolstadt. G. Freiherr von Kettelhodi.

Verſchiedene Kurioſitäten. — 1775 lebte in Erlangen eine 80jährige Hebamme, die dort in der Zeit von 59 Jahren 7500 Kinder zur Welt bringen half. Sie ſing diese Profession bereits in ihrem 14. Lebensjahre an und zwar im Notfall, „da ihre Mutter nicht behändig war“.

Am 18. III. 1777 ſtarb in Buchwald im Fürstentum Schweidnitz der Baumeiſter Chriſtoph Särzig im Alter von 94 Jahren. Sein Vater wurde 99 Jahre, die Mutter 71 Jahre alt, ſeind 3 Brüder erreichten das 68., 77. und 86., ſeine beiden Schwestern das 87. und 95. Lebensjahr.

In Neu-Gebhardtſdorf wurde am 18. XI. 1777 der Koch Traugott Krause mit der Jungfrau Agneta Eliſabeth Bayer kopuliert. Beide waren vor 24 Jahren in demſelben Dorfe zur ſelben Stunde geboren, in demſelben Wagen zur Taufe gefahren und in derſelben Stunde getauft worden.

Am 17. IX. 1793 wurde in Pulſnitz ein ſonderbares Ehejubiläum gefeiert. Paſtor Jaenicke ſegnete den dortigen Bürgermeiſter Joh. Chriſtian Voigt im Alter von 76 Jahren mit Frau Johanna Dorothea geb. Brückner, die 74 Jahre alt war, nach 50jährigem Eheſtande wieder ein. Außer den Kindern und Enkeln nahm auch des Bürgermeiſters leiſtliche Mutter, Frau Maria Dorothea Voigt geb. Miſch, im Alter von 95 Jahren an der goldenen Hochzeitſfeier teil.

Schwieſel.

W. v. Rieckebusch.

Gelegenheitsfund. — Auf der Innenseite des hinteren Deckels der in meinem Beſitz befindlichen Chronica Carionis, „Geschrieben und vermehret von Herrn Philippo Melancthon, verdeutſchet aus dem Latein durch M. Eusebium Menium“, gedruckt zu Wittenberg, durch Georgen Rhawen Erben 1562, finden ſich einige genealogiſche Notizen offenbar von der Hand eines einſtigen Beſizers. Die Schweinslederpreſſung des Einbandes zeigt außer der Jahreszahl 1562 noch die Buchſtaben S und R. Freilich ſieht es ſo aus, als hätte unter dem R früher ein G geſtanden. Die Notizen ſind zum Teil durch Abreißen und Wurmfraße arg zerſtört. Es ergibt ſich aber deutlich, daß es ſich um das jetzt bayriſche Rhöngebiet, das Brendtal, nordweſtlich von Neutſtadt an der Saale handelt, und zwar ſind die Dörfer Wegfurt und Schönau ſicher feſtzuſtellen. (Wate(n ſind . . .) Edler (. . .) Pe)hning von (. . .) Jebergk und (. . .) e Edle Ehrentugendsame Frau Margaretha (. . .) rge beide allhie zu (Schöna) und (Fra)w Eliſabeth M. Johan (. . .) pfarre (. . .) uß Ehre.

Anno 1609

Den 16. Decembris frue Umb 1 Uhr hatt mir Gott den ſechſten John beſcheeret Und Andreas genannt worden, ſeine Paten ſind die wehnen Peter Haubold Richter zu Schönau frau Anna uxor Petri Fleiſchers und Lorenz Lewe Richter zu Wegfarth.

Berlin.

Dr. Baniza v. Bažan.

Bücherschau.

Die Familie Schadow. Die von der „Zentralstelle für Deutsche Personen- u. Familiengeschichte“ (Leipzig 1932) herausgegebene, 24 Spalten 4^o umfassende Arbeit des Hauptmanns a. D. Walter von Bendemann über „Die Familie und die Nachfahren des Bildhauers Johann Gottfried Schadow (1764 bis 1850)“ ist im allgemeinen mit musterhafter Umsicht und Sorgfalt durchgeführt. Schadow entstammt väterlicherseits einer märkischen Bauernfamilie; sein Vater war Schneidermeister in Berlin, der mütterliche Großvater preußischer Soldat, später Handelsmann. Die Wurzeln seiner künstlerischen Begabung sind wohl in seinem Vaterstamm zu suchen, dem auch die Architekten Friedrich Gottlieb Schadow (1761–1831) und Albert Schadow (1797–1869) (in bisher noch nicht genau geklärten Zusammenhänge) angehören. Verschwägerungen verbinden den Schadowschen Künstlerstamm mit der Familie des Bildhauers Rauch, des Malers Bendemann, des Bildhauers Emil Wolff. Unter Schadows Nachkommen sind außer mehreren Künstlern aber auch nicht wenige Offiziere (darunter ein General v. Schadow-Godenhauß, ein Admiral v. Bendemann); Verschwägerungen der Schadowschen Nachfahren führen in bekannte Unternehmerfamilien hinein (v. Splittgerber, Berlin, Schaffer, Magdeburg), und Persönlichkeiten der Wirtschaft und der wirtschaftlichen Verwaltung sind unter den Erben Schadowschen Blutes nicht selten. Die Blutströme führen teilweise ins Ausland und aus der evangelischen in die katholische Konfession, der auch Schadow selbst eine Zeitlang angehört hat.

Man hat den Eindruck, daß die Nachfahrentafel mit großer Gewissenhaftigkeit zusammengetragen ist. Der Referent vermag nur unter den Kindern Schadows eine Lücke nachzuweisen: es fehlt der am 18. II. 1818 geborene, am 22. VIII. 1818 gestorbene Sohn Richard Schadow; der Vater hat dies Kind in einer Büste verewigt, die 1909 in Berlin auf der Schadow-Ausstellung der Akademie der Künste zu sehen war (vgl. die damals ausgegebene Druckschrift der Akademie, S. 15 u. 23; diese auch sonst für Schadow wichtige Quelle scheint dem Bearbeiter entgangen zu sein).

Nicht ganz geklärt ist in der Bendemannschen Arbeit die Vorgeschichte von Schadows 1. Ehe, die nach der fluchtartigen Abreise aus Berlin am 24. VIII. 1785 in Rom abgeschlossen wurde. Marianne Devidels, die 1. Gattin, war vor der Eheschließung mit Schadow Gattin eines Kaufmanns Alexander Coloman Gans gewesen, der später mit einer Tochter aus dieser Ehe namens Hendel Gans in Hamburg gelebt hat. Wann und wo wurde diese erste Ehe geschlossen, wann und wo getrennt? In der Denkschrift der Kgl. Akademie der Künste in Berlin von 1909 zur Schadow-Ausstellung vom Januar bis März 1909 heißt die 1. Gattin Schadows „Devidels-Weißenaу“ (S. 10). Ist Gans gleich Weißenaу? Das ist nur möglich, wenn es sich um ein Glied der aus Mainz und Weißenaу bei Mainz stammenden jüdischen Familie Gans handelt, die in Frankfurt a. M. „Gans, auch Menz und Mainz“ hieß (Dieck, Stammbuch der Frankfurter Juden, S. 99; vgl. S. 316). In der Tat war Alexander C. Gans ein „jüdischer Kaufmann“, wie ein von Bendemann nicht zitiertes, vielleicht z. T. aus den gleichen Quellen wie er schöpfernder Aufsatz von Leon Ruzicka: „Marianne Schadow geb. Devidels“ in der „Jüd. Familienforsch.“ II, S. 150 f., berichtet. W. v. Bendemann bringt das Wort „jüdisch“ bei dem „Kaufmann Gans“ (Eb. 5) freilich nicht, ebenso wie er die Bearbidnisstätte von Schadows Schwiegermutter nur „Währinger Friedhof“ nennt, während in der „Jüdischen Familienforschung“ vom „Währinger jüdischen Friedhof“ berichtet wird.

Und dies Verfahren ist leider kein gelegentliches Versehen. Vielmehr erscheinen in der ganzen Arbeit die zahlreichen Verbindungen der Familie Schadow mit jüdischen Familien so stark verdunkelt, daß ahnungslose Leser sie meist nicht werden erkennen können. Niemals wird ausdrücklich gesagt, daß irgend ein Familienmitglied in der jüdischen Glaubensgemeinschaft geboren und erzogen wurde, während katholische Herkunft stets erkennbar ist. Dabei sind sicherlich die hohen Begabungen der Schadowschen Nachkommenschaft, insbesondere die organisatorischen und ökonomischen, durch den Zustrom jüdischen Blutes mit zu erklären. Joh. Gottfr. Schadow, der Bildhauer, war in 1. Ehe mit einer Jüdin verheiratet. Die Arbeit verzeichnet die katholische Taufe der Marianne Devidels aus Prag in ihrem 21. Lebensjahr (1779) und nennt auch in genauer Abereinstimmung mit dem oben genannten Aufsatz in der „Jüd. Familienforschung“ (II, S. 150 f.) den Namen ihrer adligen Taufpatin, macht aber über die Konfession der Eltern (Samuel Devidels ♂ Bella Rau-

ders) keine Angaben. Nach dem Aufsatz von L. Ruzicka hieß der Großvater der Marianne ♂ Schadow Jak Devidels. Der Vater steht noch in einer Wiener Judenliste vom 31. XII. 1789.

Schadows Tochter Lida (1821–1895) heiratete 1838 den Maler Eduard Bendemann (1811–1889), als dessen Eltern W. v. Bendemann (der Enkel) den Bankier Anton Bendemann in Berlin (1775–1866) und seine Ehefrau Fanny von Halle (1778–1857) nennt. Dieses Paar ist rein jüdischen Geblütes. Anton Bendemanns Eltern waren der Berliner Schühjude Hirsch Nathan Bendig (1740–1798) und Frummet (Frommeth) Friedländer aus Königsberg i. Pr. (1740 bis 1814), eine Tochter des Königsberger Kaufmanns Joachim Moses Friedländer (Jülz 1712 bis Königsberg 1776) und seiner Ehefrau Hinde Fischeles aus Berlin, und eine Schwester des Vorkämpfers der Judeleinbürgerung in Preußen David Friedländer (1750–1834), des ersten jüdischen Stadtrats in Berlin. Die Familien Bendig und Friedländer waren doppelt verbunden: eine Schwester des Hirsch Nathan Bendig, Pessel Bendig (1746–1828), war seit 1763 verheiratet mit dem ältesten Bruder der Frummet und des David Friedländer, Wulff Joachim Friedländer in Königsberg (1742–1814). Ein Sohn dieses Paares, also Vetter des Bankiers Anton Bendemann, war Samuel Wulff Friedländer in Königsberg (1764–1837), der erste jüdische Stadtrat in Königsberg, ein Enkel war Eberhard David Friedländer (1795–1869), Professor der Staatswissenschaften in Dorpat. Näheres über die im 19. Jahrhundert so viele bedeutende Gelehrte stellende Königsberger Familie Friedländer, der auch der Reichsgerichtspräsident Eduard Simon (1810–1899) durch seine Mutter Marianne Fr. entstammte, veröffentlichte Dr. Ernst Friedländer in seiner Schrift „Das Handlungshaus Joachim Moses Friedländer u. Söhne“, Hamburg 1913. Die künstlerische Begabung des Schadowschen Schwiegerohnes Eduard Bendemann dürfte seiner väterlichen Familie Bendig entstammen; ein Bruder des Vaters Anton Bendemann war der Kupferstecher und Zeichenlehrer in Berlin Benedikt Heinrich Bendig (1768–1828; vgl. Encyclopädia Judaica, Bd. IV, S. 84). Da die Arbeit Walter von Bendemanns sonst in Anmerkungen auf Vorfahren und Anverwandte sorgfältigst verweist, ist das Schweigen über die Familien Bendig und Friedländer schwerlich zu rechtfertigen. Der Familie von Halle, der Eduard Bendemanns Mutter entstammt, begegnet man in der Königsberger Familie Friedländer noch an mehreren Stellen: so war die Mutter des großen Numismatikers Julius Friedländer (1813–1884), die Gattin des Münzsammlers Benoni Friedländer in Berlin (1773 bis 1858), eine Rebekka von Halle: sie wurde 1835 zusammen mit ihrem Gatten evangelisch getauft, unmittelbar nach dem Tode des Vaters und Schwiegervaters David Friedländer. Auch Abraham Wulff Friedländer (1769–1835), Sohn der oben genannten Pessel Bendig, hatte eine von Halle zur Frau.

Jüdischer Herkunft ist auch der Gatte von Gottfried Schadows Schwester Christiane (1768–1827), der Mathematiker und Chemiker Dr. Friedrich Wolff (1765 bis Berlin 1845). W. v. Bendemann nennt seinen Vater, den polnischen Generalstabarzt Dr. Abraham Emanuel Wolff Beneschau i. Böhmen 1730 bis Wofen 1803) und berichtet, daß dieser „Sohn eines Geistlichen“ und seit 1773 Präbiter der evangelisch-reformierten Gemeinde in Lissa“ gewesen sei. Unter dem „Geistlichen“ kann nur ein Rabbiner gemeint sein, denn Abraham Emanuel Wolff steht in der Matrifel der Universität Frankfurt a. O. (ed. Ernst Friedländer [auch aus der hier behandelten Königsberger Familie!], Bd. II, S. 390) als „Judaus“ bezeichnet, und der „Semiotha“ von 1913, den W. v. Bendemann (vgl. Eb. 11, Anm. 25) kennt, aber auch für die eigene Familie nicht zitiert, berichtet auf S. 956, daß Abr. Em. Wolff 1762 in Glogau zum Calvinismus übergetreten sei — warum wird in einer wissenschaftlichen Arbeit, die sonst durch rühmlichste Genauigkeit sich auszeichnet, ein so beachtlicher Tatbestand verschwiegen? Aberdies bestehen auch noch andre Beziehungen der Familien Bendemann und Wolff: ein Bruder des Bankiers Anton Bendemann (1775–1866) namens August Bendemann (1769 bis 1857) war nach Ernst Friedländers Feststellungen mit einer Henriette Wolff verheiratet; es ist zu prüfen, ob es sich dabei um eine Tochter des Lissaer Arztes und Schwester des Friedrich Wolff ♂ Schadow handelt. Im übrigen sei für die Familie Wolff auf den „Semigotha“ von 1913, S. 457 und S. 955 f. verwiesen.

Ein Irrtum dürfte sein, daß der Sohn des Paares Wolff ♂ Schadow Dr. Friedrich Wolff (1791—1837) 1820 „Stabsarzt d. R. e. s.“ gewesen sei (S. 12); es kann sich wohl nur um die preußische Landwehr handeln. Der 4. Sohn des genannten Paares Gustav Wolff (Berlin 1799—1837) heiratete 1832 in Königsberg eine Schwester des nachmals berühmten Philologen Karl L e h r s, Henriette L e h r s aus Königsberg (1803—1891); an dieser Stelle ist die jüdische Herkunft der Gattin zwar erkennbar, da der Namenswechsel ihres Vaters (bis 1812 Pincus Kaufmann L i p m a n n) erwähnt wird, aber die Tausche der Henriette L e h r s wird wiederum verschwiegen, obwohl die vom Verfasser zitierte „Allgem. Deutsche Biographie“ Bd. 18 für sie auf S. 154 ausdrücklich das Jahr 1825 angibt. Karl L e h r s, der berühmte Bruder, ist nach derselben Quelle 1822 getauft worden; in der Königsberger Universitätsmatrikel von 1818 (S. 1818, Nr. 25) steht er noch als „Kaufmann L e h r s, Judaens“ verzeichnet.

Es ist bedauerlich, daß ein sonst so gewissenhaft arbeitender Autor wie Walter von Bendemann sich diese Blößen gegeben hat; aber wie kann die Genealogie das endlich mit Mühen erungene wissenschaftliche Ansehen behaupten, wenn sie in der Zusammenstellung ihrer Forschungsergebnisse wichtige Daten unterdrückt, aus welchen Gründen auch immer?

Leipzig. Prof. Gerhard K e s s l e r.

Die Gothaischen Genealogischen Taschenbücher 1933. Gotha: J. Neumann, 1932.

Gothaischer Hofkalender. Geneal. Tb. der Fürstlichen Häuser. 170. Jg. 1933. 630 S.

Gothaisches Genealogisches Tb. der Gräflichen Häuser, Teil B (seit Anfang des 15. Jh. nachgewiesener deutscher u. österreichisch-ungarischer Erbadel). 106. Jg. 1933. 576 S.

Gothaisches Genealogisches Tb. der Freiherrlichen Häuser, Teil B (seit Anfang des 15. Jh. nachgewiesener deutscher u. österreichisch-ungarischer Erbadel). 83. Jg. 1933. 624 S.

Gothaisches Genealogisches Tb. der Adelligen Häuser, Teil A (spätestens um 1400 nachgewiesener ritterbürtiger deutscher Landadel u. ihm gleichartige Geschlechter — Dt. Uradel). 32. Jg. 1933. 640 S.

Gothaisches Genealogisches Tb. der Adelligen Häuser, Teil B (seit Anfang des 15. Jh. bis zur Neuzeit nachgewiesener deutscher Erbadel: späterer rittermäßiger Landadel, patrizischer Stadtadel, Reichsbriefadel, Landesbriefadel, Uradel u. alter Adel nichtdeutschen Ursprungs, Offiziers- u. Beamtenadel). 25. (Jubiläum-)Jg. 1933. 608 S.

Das Gesamtwerk der Gothaischen Taschenbücher — ungenannt das hier nicht mit aufgeführte Diplomatische Jahrbuch — liegt in den neuen Jahresbänden in einem Gesamtumfang von über 3000 Druckseiten vor: eine respektable Leistung wissenschaftlicher, redaktioneller und technischer Arbeit und Organisation, auch wenn es sich nicht um das für alle drei Aufgaben besonders schwierige Gebiet genealogischer Forschung und Darstellung handelte. Schriftleitung, Verlag, Druckerei und Mitarbeitern gebührt also erneut Dank und Anerkennung und der aufrichtige Wunsch, daß das hochverdienstliche Unternehmen durch stärkeren Bezug unterstützt werde. An neuen Geschlechtern sind aufgenommen: im Hofkalender (Abt. I B) die Häuser Bhotan und (nach der Regierungsübernahme in der Mandchurie) China, (Abt. II) Biscari und Spadafora; der I. Abteilung wurde ein Artikel über den souveränen Malteserorden angegliedert. Das Gräfliche Taschenbuch weist neu auf die Grafen von Altenburg (Erzherzog Klemens von Österreich seit 1931) und die russischen Grafen Zubow. Die Freiherrn sind vermehrt um die Artikel: Gnagnoni, Heimrod (Wiederaufnahme), Kürthy von Fajfürth und Koltha, Sarkotic von Lovcen, Schwarz und Vekjera. Der sogenannte uradelige Band ist bereichert worden um die Herren v. Grundherr zu Altenhann und Wehberhaus, Caldern, Stryk und Tschirnhans. Die meisten Neuaufnahmen weist naturgemäß der „Briefadel“ auf, es sind ihrer 23: Boltho und Hohenbach, Budrikzi, Cossart, Drißens d'Oppehden, Eßstruth, Gerber, Rommerstädt, Lüneburg, Memerth, Papan, Pury, Riedl von Riedenstein, Rudno-Rudzinßki, Schmelzig, Schmidt (1793), Schuler, Seldeneck, Stefanelli von Prenterhof und Hohenmaur (I. Linie), Stepfki, Stülpnagel, Tempfky, Wahl und Zychlinski.

Leipzig. Dr. S o h l f e l d.

Dr. Otto Forst de Battaglia: Das Geheimnis des Blutes. XII u. 128 S. mit 20 Bildern und 16 Tabellen. Wien und Leipzig 1932, Reinhold-Verlag. 120. Geb. 2,80 RM.

An der Hand von Ahnentafeln des Hochadels, insbesondere des katholischen, erörtert der Verfasser einige Grundfragen der Vererbungslehre: ständische und nationale Mischungen im Hochadel, Blutzuflüsse von hervorragenden Einzelpersonen (Gelehrten und Künstlern, Heiligen und Geldmännern, Päpsten und

Revolutionären, ja selbst von Mohammed und Dschingis-Khan), Ahnenverlust und Inzucht, bis zu der letzten schwersten Frage, nach Blutbindung und persönlicher Freiheit. Das Buch will „eine erspriessliche Neugierde wecken“ und vermag das in der Tat durch die reizvolle Art der Darstellung und die Fikanterien der Tabellen („Von der Schänke auf die Throne Europas“, „Blut der Päpste“, „Fürstlicher Semigotia“ u. ä.). Der Fachmann wird die Blutmischungsstatistik für die deutschen katholischen Fürstfamilien (Franz Ferdinand v. Österreich, Ruprecht v. Bayern, Maria Theresia) dankbar begrüßen, ebenso die Anknüpfung des europäischen Fürstenblutes über georgische Dynastien an die Sassaniden und andre Herrscherhäuser der vorderasiatischen Antike, auch die Ahnentafel aus den hellenistischen Häusern der Seleukiden und Ptolemäer, die ein für unsre Kultur unfassbares Maß von Inzucht durch Geschwisterehen zeigt. Die Freude des Verfassers am Barocken kann aber eine Gefahr für die wissenschaftliche Genauigkeit werden. Unbetritten ist doch weder der Gastwirt Krateros als Großvater der deutschen Kaiserin Theophano (S. 103) noch der islamitische Emir von Sevilla als Vorfahr der Theresie von Kastilien (S. 100), und daß Peter III. von Rußland (dessen Blut über seinen Großvater Peter den Großen von Dschingis-Khan hergeleitet wird, S. 105) nicht der Vorfahr der russischen Kaiserfamilie und damit auch Wilhelm II. gemein ist, dürfte doch auch dem Verfasser bekannt sein: Stephan Refule von Stradonitz, dem das Büchlein gewidmet ist, hat zu dieser Frage wohl Endgültiges gesagt (Archiv für Rassen- und Gesellschaftsbiologie, 1913, S. 315—325).

Auch Sätze wie: „Friedrich der Große zählte mehr französische als deutsche Vorfahren“, „Der Jude Beaconsfield begründete das englische Weltreich“ (S. 87), „Die katholischen und die evangelischen Herrscherfamilien sind seit dem 16. Jahrhundert fast ohne Konnubium“ (S. 73), sind wissenschaftlich schwerlich zu halten, und daß „die zahlreichen Reime geistiger Umnachtung, die in Friedrich dem Großen zusammentrafen“, „endlich den verdrückten Friedrich Wilhelm IV. hervorbrachten“, kann man an der Hand der hohenzollerischen Ahnen- und Nachfahrentafeln aufs stärkste bezweifeln. Auch im kleinen wird ein Buch, das für die genealogische Wissenschaft werben will (und wirklich werben kann!), peinlich genau sein müssen: Der hohenzollernsche König Philipp war nicht „Kaiser“ (S. 115), eine hennegauische Grafentochter des 14. Jahrhunderts keine „Prinzessin“ (S. 111), ebensowenig bairische und lothringische Herzogstöchter um 1100 (S. 115). Die ungarische Königstochter Elisabeth ist doch wohl nicht „die deutsche der Heiligen“ (S. 106), und die Rurikische Dynastie mit ihren polnischen, byzantinischen oder ganz unbekanntem Ehefrauen darf man schwerlich ohne weiteres als „germanisch“ und „nordisch“ bezeichnen und zählen (S. 81). So wird für die 2. Auflage, die das inhaltreiche und fesselnde Buch hoffentlich erleben wird, im kleinen vielerlei zu bessern sein. Vielleicht darf man den Verfasser auch bitten, alsdann für die ständische Mischung im Blute des Hochadels die uns Deutschen näherliegenden Beispiele aus den Ahnentafeln der letzten Kaiserin und der letzten Königin von Spanien, des Hauses Baden und des Hauses Anhalt-Desau neben die romanischen und slavischen Beispiele zu stellen. Und ist für „das Blut des Revolutionärs“ auf dem Throne nicht Bernadotte das beste Beispiel, der als schwedischer König starb und, wie behauptet wird, die Sätowierung „Mort aux rois!“ auf seinem Leibe trug?

Leipzig. Gerhard K e s s l e r.

(Hermann) Köfcher und (Johannes) Voigt: Heimatgeschichte der Pflege Stollberg i. E. Lieferungen 2 und 3/4. Stollberg i. E.: Verlag von E. F. Kellers Witwe, 1932. Seite 17—64, mit 15 Abbildungen und Tafeln. 4^o. 3.— RM.

Über die allgemeine Anlage und Bedeutung des Werks vergleiche man die Besprechung der 1. Lieferung (Familiengesch. Blätter 1932, Spalte 85). Die 2. Lieferung bringt eine Übersicht über die archivalischen Quellen in Staats-, Verwaltungs-, Stadt-, Herrschafts- und Kirchenarchiven Sachsen, Thüringens, Bayerns und Böhmens. Auch der Familienforscher wird hieraus manche gute Fingerzeige für seine Arbeit erhalten. Die 3./4. Lieferung behandelt die älteren Kartenwerke der Gegend, und bringt eine farbige und zahlreiche schwarze Reproduktionen von Karten (Ortsfluren) Georg Deders des Jüngeren, Mathias Deders und Balthasar Zimmermanns.

Leipzig. Archivar Dr. jur. Ernst M ü l l e r.

Ludwig Findh: Der göttliche Ruf. Leben und Werk von Robert Mayer. Stuttgart: Deutsche Verlags-Anstalt 1932. 256 S. 8^o. Leinen 4,50 RM.

Findhs neuer biographischer Roman, gleich seinen Vorgängern stark genealogisch unterbaut, gilt dem Entdecker des Gesetzes von der Erhaltung der Energie, Robert Mayer, dem schwäbischen Arzt und Apothekersohn, der schon veressen war,

als sein Werk sich zum Erfolge durchrang. Aus nachempfindendem Herzen hat Ludwig Finckh dieses tragische Schwabenschicksal gestaltet.

Leipzig.

Dr. Hohlfeld.

Meyers Kleines Lexikon. 8. gänzlich neu bearbeitete Auflage in 3 Bänden. Mit 3500 Sertabildungen u. 500 Tafeln u. Karten. Leipzig: Bibliographisches Institut AG. 1932. 1024, 1056 u. 1184 S. 4^o.

Seitdem in diesen Blättern erstmalig auf das neue Meyersche Handlexikon in 3 Bänden hingewiesen wurde (1932: Sp. 79 f.), hat das Werk durch Aufnahme in die Reihe der von der Deutschen Buchkunststiftung ausgezeichneten 50 bestgedruckten Bücher eine hohe autoritative Anerkennung seiner technischen Vollendung erfahren. Der Rezensent kann sich diesem maßgeblichen Urteil nur dankbar anschließen, wenn er nunmehr auf das Ganze hinweist. Es liegt in der Natur familienkundlicher Forschung, daß sie in alle Gebiete menschlichen Lebens und menschlicher Betätigung eingreift. Zur ersten Orientierung über fernabliegende, plötzlich auftauchende Fragen — unbekannte Berufe, Krankheiten, Herkunftszusammenhänge, Zeitbezeichnungen, altertümliche Maße und Gewichte, Währungen, Titel und Ehrenbezeichnungen — ist dem Forscher ein Lexikon von der Handlichkeit, der Sachlichkeit und dem tragbaren Preis wie Meyers Kleines Lexikon unentbehrlich.

Leipzig.

Dr. Hohlfeld.

Theo Injam: Die Freiherren Ragbeß von Rakenstein, Thurnstein auf Oberhausen. Nürnberg: Selbstverlag 1932. 39 S. Gr.-8^o.

Eine jener besonders erfreulichen genealogischen Arbeiten, die unverfälscht wissenschaftlichem Antrieb entspringen und mit jener unerreichten Sorgfalt alle Quellen heranziehen, die sich verstreut in Literatur und Archiv zur Klärung des nicht einfachen Zusammenhanges darbieten. Das Geschlecht beginnt mit Benedikt Ragbeß, der um 1470/80 in Tirol geboren wurde und Bürger in Schwaz im Zinntale wurde. Mit der 1786 verstorbenen Frau des sächsischen Hof- und Justizrats Joh. Georg von Ponickau, Regina Rosina Elisabeth Ragbeß von Rakenstein, starb es aus. Der Arbeit sind Ahnentafeln der angeheirateten Frauen beigegeben. Wer Freude an exakter genealogischer Arbeit hat, dem sei diese Arbeit Theo Injams angelegentlich empfohlen.

Leipzig.

Dr. Hohlfeld.

Das Geschobuch der Stadt Jena vom Jahre 1406. Hrsg. von Herbert Koch. Jena: Druck und Verlag von Bernhard Vopelius, 1932. 343 Seiten, mit 1 Tafel und 1 Abb. 8^o. 12.— *R.M.*

Daß das für alle historisch-topographischen und verfassungsgeschichtlichen Forschungen über Jena einzigartige und wichtige Geschobuch von 1406 endlich im Wortlaut veröffentlicht und durch Namen- und Sachregister erschlossen ist, kann dem Herausgeber nicht genug gedankt werden. Solche Veröffentlichungen ersparen es den Forschern, immer wieder dieselbe Arbeit des zeitraubenden Durchlesens der Originalhandschrift vorzunehmen, und machen die Zeit frei für weitergehende Forschungen. Daß hierbei auch die Familiengeschichte ihren Nutzen zieht, ist selbstverständlich. Die Liebhaber genealogischer Forschung dürfen sich aber nicht übertriebenen Hoffnungen hingeben. Von einigen Fortschreibungen abgesehen, sind naturgemäß in dem Geschobuch nur die grundbesitzenden Einwohner Jenas von 1406/07 aufgeführt, und so lange nicht Stammtafeln und Ahnentafeln bis an den Anfang des 15. Jahrhunderts zurück erforscht sind, darf eine zufällige Übereinstimmung von Familiennamen nicht dazu verleiten, nun voreilige Schlüsse unter Überspringen mehrerer Generationen zu ziehen. Wer die Eigenart genealogischer Verhältnisse und ihrer Erforschung für das 15. und auch noch 16. Jahrhundert kennt, wird wissen, daß eine solche Warnung angebracht ist. Im übrigen ist diese Veröffentlichung, die zeitlich sozusagen am Anfang bürgerlicher Genealogie steht, für die Personen- und Familiengeschichte sehr zu begrüßen und wird hoffentlich in vielseitigem Gebrauch und Anlauf ihren besten Lohn finden.

Leipzig.

Archivar Dr. jur. Ernst Müller.

Schwedische Adelsgeschlechter deutscher Abkunft. — Von Gustaf Elgensterna erscheint soeben der 7. Band seines hervorragenden Werkes „Den Introducerade Svenska Adels Aktartablor med Tilläg och Rättster (Schildt—Sture). Wir haben bereits früher Listen der darin behandelten schwedischen Adelsgeschlechter deutscher Abkunft veröffentlicht (Band I—V in Familiengeschichtliche Blätter 1930, Spalte 416 und 433—438; Band VI ebenda, Jahrgang 1931, Spalte 313—314) und lassen hier eine ergänzende Liste aus dem neuen Band folgen.

Schildt (aus Bayern), S. 1—16.

- v. Schinkel (aus Holstein), S. 17—18.
 v. Schlangenfell gen. Degingf (aus Dortmund), S. 20.
 Schleyer (aus Deutschland), S. 20 f.
 Schlippenbach, Grafen (aus Livland), S. 21—25.
 Schmidt (von Salzwedel), S. 26 f.
 Schmiedeberg (aus Deutschland), S. 30—32.
 v. Schmieden (von Danzig), S. 34.
 Schmiterlow (von Greifswald), S. 34—46.
 Schmoll (aus Kurland), S. 47.
 v. Schrove (aus Westfalen), S. 50—53.
 Schröderstierna (Schröder von Lüneburg), S. 57 f.
 v. Schröder (von Gohlau in Schlesien), S. 58 f.
 Schulte v. Ritterfeld (aus Deutschland), S. 67.
 Schulz v. Usheraden (aus Böhmen), S. 70.
 Schulzenheim, Frh. v. (Schulz, aus Kurbrandenburg), S. 79—84.
 Schürer v. Waldheim (aus Halberstadt), S. 84—87.
 Schürer v. Schürer (von Weichselmünde), S. 87 f.
 v. Schwalch (von Stettin), S. 89.
 v. Schwarzer (aus Franken bez. Greifswald), S. 91—94.
 Schwerin, Frh. v. (aus Rakeburg), S. 95—112.
 v. Schäwenbach (aus Sprochhövel), S. 113 f.
 v. Schönfeld (Wallander, von Magdeburg), S. 116 f.
 v. Schönleben (von Baugen), S. 117 f.
 Sebaldt (von Berlin), S. 121.
 v. Segebaden (von Rasdorf i. Pommern), S. 122 f.
 Sergell (von Jena), S. 138—140.
 v. Seulenberg (Muhlman, von Riga), S. 150 f.
 v. Siegroth (von Welschhausen bez. Bis i. Schl.), S. 151 bis 154.
 Siöberg (Otto, aus Deutschland), S. 277 f.
 Siöstierna (Rröger, von Lübeck), S. 285—287.
 Snack (Schmack, von Stettin), S. 338 f.
 Sodestierna (Sodemann, von Loitz i. Pommern), S. 348—355.
 Sparrfeld (Nilsson, von Sophienhof i. P.), S. 424.
 Specht (von Bubenheim in Hessen), S. 427 f.
 Sperling (von Ribow in Meckl.), S. 436—439.
 Sprengtport (Rolandt, aus Deutschland), S. 440 f.
 v. Stachelberg (aus Livland), S. 458—499.
 v. Stade (von Stade), S. 499.
 Stael von Holstein (aus Livland), S. 500—520.
 v. Stapelmohr (von Aurich), S. 537—540.
 v. Staudé (aus Stralsund), S. 551.
 Steb (aus Deutschland), S. 553.
 v. Stednick (Stednig, von Pinnow i. P.), S. 554—559.
 v. Steffen (von Hamburg), S. 563.
 v. Steinberg (von Helmstedt), S. 565 f.
 Steinfelt (von Kiel), S. 590—597.
 v. Stenhagen (Müller, aus Lippe), S. 599.
 v. Sternbach (Coelestinus, aus Berlin), S. 601.
 Sternburg (Steffens, aus Livland), S. 602.
 Sternleuw (Hoffmann, von Heilbrom), S. 602 f.
 v. Sticht (aus Ostfriesland), S. 607—609.
 v. Stierndahl (Wickman, von Eckernförde), S. 632 f.
 Stiernefeld (Schäffel, von Wismar), S. 633—639.
 v. Streithach (Striedbech, von Osnabrück), S. 726 f.
 Streithammel (Hammel, von Halle), S. 728.
 v. Strokitz (Stroferken, von Lübeck), S. 731—737.
 a f Strübing (von Greifswald), S. 743.

Leipzig.

Dr. Hohlfeld.

Paul Ronge: Die Winsdorfer Bauerngeschlechter und ihre Scholle. Winsdorf 1932. (XI, 229 S.) 4^o. [Maschinenschrift.]

Lehrer Paul Ronge in Winsdorf hat in langjähriger Arbeit ein Werk geschaffen, das vorläufig nur in wenigen Maschinenschriften existiert, von denen eine unsere Zentralstelle besitzt. Wann die umfangreiche und hochverdienstliche Arbeit einmal gedruckt werden können, ist fraglich; aber sie verdient weiten Kreisen bekannt gemacht zu werden. Es handelt sich um eine systematische Erforschung der Besitz- und Bevölkerungsverhältnisse eines Dorfes durch Ausschöpfung aller wissenschafts- und personengeschichtlichen Quellen und ihre Verarbeitung zu einer Geschichte aller Anwesen des Ortes mit lückenloser Klarlegung der Eigentümerkisten, Aufdeckung der genealogischen Zusammenhänge, Errechnung des Grundbesitzes usw. Wir drucken aus der ungemein aufschlußreichen Arbeit nachfolgend ein Verzeichnis der behandelten Familien ab.

Namensverzeichnis. — Abresche, Adelsbach, Adolf, Alberti, Alder, Alch, Alnoch, Alsch, Altmann, Arens, Armann; Badelt, Baiz, Bartel, Bartelt, Baufe, Beck, Bede, Beier, Berger, Berhardt, Biener, Bierwagen, Blajig, Blenk, Blide, Bögner, Böhm, Boner, Böse, Brauner, Brejschneider, Breuer, Breunlich, Brosig, Brücke, Buchmann; Christ, Christoph, Croce;

Dauber, Dittel, Dittmann, Dittrich, Dombrowski, Drathschmidt, Drefel; Ehrlich, Eichhorn, Eipert, Elpel, Elsler, Elsner, Erbs, Erlesamp, Ermer, Ernst, Ertelt, Eitel; Fabian, Feige, Felds=mann, Fieber, Fiebiger, Fiez, Fischer, Florian, Florman, Foch=ler, Fochs, Förster, Franke, Francke, Friedrich, Fru; Haber, Geier, Geher, Geppert, Geißler, Girsdorf, Girschdorf, Glazel, Glogauer, Gluch, Göbel, Görlich, Gottwald, Greger, Grittner, v. Grölff, Großpietsch, Grummann, Grundel, Gruner, Grundke, Grünner, Güdel, Güttel; Hagemann, Hampel, Hand=ichel, Hänel, Hanke, v. Harassowfi, Hartell, Hartmann, Hartwig, Hasner, Haufe, Hecfel, Heidrich, Heinschker, Heinze, Hellmann, Hentschel, Herberg, Herbst, Herde, Herrmann, Hesse, Hetmer, Heu=rich, Hiller, Hillmann, Hirschberger, Hoche, Hoffmann, Hobeisel, Holzbrecher, Hübner, Hubrig, Huhn; Ingerich, Iftel, Jahn, Jahnel, Janisch, Januschowitz, Jäschke, Jodisch, Jülke, Jung, Junge, Juppe, Jupe; Kalt, Kapf, Karbstein, Karger, Kärgler, Karfer, Kaschel, Rattner, Rebler, Rindler, Rinne, Kirchner, v. Kittlich, Klar, Knabe, Knappe, Kleinschuster, Klehr, Klein, Klose, Knauer, Knöfel, Knopp, Köchler, Kochmann, Köhler, Koltfch, König, Korner, Köhner, Kramer, Krause, Krautwald, Kromer, Kubiak, Kühnel, Kuhnert, Kufulenz, Kunisch, Runge, Künzel; Langer, Laufer, Leipziger, Lichteblau, Lienerl, Lorenz, Luz; Marge, Marshall, Marschke, Matheja, Matsche, v. Mau=beuge, Mah, Meier, Meißel, Meusel, Meißner, Menzel, Mez=ner, Mickendorf, Mohrholz, Morawiez, Mücke, Müller; Nave, Neblik, Neuber, Neugebauer, Neumann, Nidich, Nieder, Nier=lein, Nietsche, Nistler, Nonnast, Nöske, Nowag, Nowak; Olbrich, Ottwein; Pahnke, Palemann, Paul, Peter, Piederl, Pietsch, Pfeiler, Pfigner, Pflaum, Pöhler, Polke, Pompe, Priefnitz, Puke; Rathmann, Rehelt, Reichel, Riedel, Rieger, Riesner, Rinfke, Rischer, Ritter, Rohde, Rohm, v. Rohr, Romberg, Ronge, Rose, Rother, Rühmer; Samisch, Sannig, Sauer, Scheidler, Schilder, Schiller, Schmidt, Schmolke, Schneider, Scholz, Schön, Schorz, Schubert, Schulte, Schwarzer, Schwerner, Seidel, Sieg=mund, Sohnen, Spielvogel, Spöthlich, Staff, Stamp, Starke, Stenzel, Stephan, Stifsel, Stiller, Stöbe, Stöhr, Storm, Stosche, Strauch, Streit, Schwebster; Tamm, Teuer, Teuber, Theiler, Thiel, Thienel, Tillmann, Tomas, Tise, Tobschirbel, Traut=mann, Tusche, Tütewohl; Ueberall, Unger, Urban, Urrath; Vieth, Vogt, Wolfmann; Wagner, Wahner, Walke, Walter, Warmbrunn, Weber, Weigang, Weisbrich, Weiß, Weißer, Welzel, Wenzke, Wiche, Wielmann, Wiesner, Wilde, Wilhelm, Winkler, Wottke, Wunder, Wurm; Zacher, Zigan, Zimmermann, Zipper.

Leipzig.

Dr. Hohlfeld.

Hermann Sander: Johann Christoph Sander, des Innern Rats zu Rixingen (1646—1719). Würzburg, Verlag von Lorenz Spindler 1932. 95 Seiten, mit 3 Tafeln. Gr.-8°. (= Bilder aus dem fränkischen Bürgerleben im 17. und 18. Jahrhundert, Heft 1). Preis 3,50 RM.

„Ein Bild aus der Folgezeit des Dreißigjährigen Krieges“ nennt der Verfasser das Lebensbild des aus einer Göttinger Ratsfamilie stammenden Kaufmanns J. Chr. Sander in Rixingen; er hat dazu mit Liebe und Umsicht den Stoff aus bisher zumeist unberührten archivalischen Quellen gesammelt. Bemerkenswert ist, daß der Fürstbischof von Würzburg tolerant genug war, auch evangelische Bürger zum wirtschaftlichen Wiederaufbau der Stadt Rixingen heranzuziehen. Handels-, religions- und kulturgeschichtlich ist die Arbeit von großem Interesse, da sie die Folgen der Friedensschlüsse von 1648 in ihren praktischen Auswirkungen an zahlreichen Tatsachen aufzeigt. Quellen-, Personen-, Sach- und Ortsverzeichnisse ermöglichen die schnelle Benutzung des Buchs.

Leipzig.

Archivar Dr. jur. Ernst Müller.

Konrad Dürre: Erbbiologischer und eugenischer Wegweiser für Jedermann. Berlin: Alfred Mehner Verlag 1932. 95 S. Gr.-8°. **Eugenik und Weltanschauung.** Unter Mitwirkung von Bernhard Bavinck, Hermann Müller, Karl Valentin Müller hrsg. von Günther Just. Ebda 1932. 196 S. Gr.-8°.

Dürres Handweiser beginnt mit einer Altade gegen die Geisteswissenschaften. Er zitiert Erwin Bauers Urteil über die Historiker als „biologisch hoffnungslos ungebildet“ und Fritz Lenz' Behauptung von der „bodenlosen Verständnislosigkeit“ der Gebildeten überhaupt gegenüber der Rassenhygiene und er fügt dem den Vorwurf gegen die gesamte Vorkriegsgeneration hinzu, daß sie den Versuch gescheit habe, der düstern Prophezeiung Spenglers „den optimistischen biologischen Rettungsgedanken“ entgegenzustellen. Diese Urteile sind weder richtig, noch sind sie klug. Im Gegenteil war schon seit sehr viel langer vor dem Weltkrieg das Interesse für das biologische Vererbungsproblem bei den Geisteswissenschaften äußerst lebendig, es fehlte aber den Naturwissenschaftlern lange Zeit jedes Verständnis für ihre volks=

bildende Aufgabe, ihre fachwissenschaftlichen Erkenntnisse auch in die Breite des Volkes zu tragen und wirklich eine Brücke zu den Geisteswissenschaften zu schlagen. Die vom Verfasser behauptete „geistwissenschaftliche Überheblichkeit“ gibt es nicht, weil sie dem Geist zuwider wäre; wohl aber haben Männer wie der Hamburger W. Scheidt und andere Vertreter seines Faches eine solche souveräne Verachtung der historischen Forschung und Methode wiederholt an den Tag gelegt, daß die dennoch von beiden Seiten erhoffte gegenseitige Verrichtung und Zusammenarbeit noch in weiter Ferne zu liegen scheint. Man muß sich darum fürs Erste damit begnügen, dem Kollegen von der anderen Fakultät „Wegweiser“ zur Anbahnung der Verständigung in die Hand zu drücken, wie es hier Dürre in einer im übrigen wohl gelungenen und brauchbaren Weise tut — es wäre recht wünschenswert, daß in ähnlicher Weise den Biologen und Eugenikern ein Wegweiser durch die historische Genealogie dargeboten würde, der bei ihnen Sinn und Interesse für die historische Forschung und Erkenntnis weckt.

Jener ungerechtfertigte Vorwurf von der geisteswissenschaftlichen Überheblichkeit wird auf das wirkungsvollste entkräftet durch die zweite Schrift, die hier anzuzeigen ist, in der Vertreter der katholischen, protestantischen und sozialistischen Weltanschauung sich mit Ziel und Lehre der Eugenik gedankenvoll auseinandersetzen. Es handelt sich um die Drucklegung von drei in der Eugenischen Gesellschaft Greifswald im Winter 1931/32 gehaltenen Vorträge in erweiterter Form, die der Vorsitzende der Gesellschaft Professor Just mit einem grundlegenden Aufsatz „Eugenik und Weltanschauung“ eingeleitet hat. Just schlägt die Brücke zwischen Eugenik und Weltanschauung, indem er herausstellt, daß die Erhebung eugenischer Forderungen nur im Zusammenhang mit einer sittlichen Gesamtanschauung erfolgen kann. „Die fordernde Eugenik ist grundsätzlich nur Teil eines größeren ethischen Gebäudes.“ So sollen denn die drei folgenden Beiträge darlegen, „wie sich die eugenische Forderung den Lebenskreisen des Katholizismus, des Protestantismus und des Sozialismus einordnet“.

Muckermann behandelt das Verhältnis der Eugenik zum Katholizismus aus dem Blickpunkt der Enzyklika „Casti connubii“, die in ihrem 3. Abschnitt die Frage der Angleichung der Wirklichkeit an das Seinfolgende behandelt. „Da der Katholizismus die natürliche Ethik restlos umgreift, um sie zugleich in die Welt der Übernatur emporzutragen, wäre es verwunderlich, wenn er nicht bereit wäre, wenigstens die gesicherten Ergebnisse eugenischer Forschung fortschreitend zu assimilieren.“ Das Ergebnis dieser Assimilierung faßt Muckermann in den Satz: „Die menschenwürdige Treue zur gottgegebenen biologischen und ethischen Lebensordnung führt zu einem Familiengebilde, das eugenisch beste Qualität der Nachkommenschaft mit einer entsprechenden Quantität verbindet.“

Bavinck geht in seiner Klarstellung des Verhältnisses des Protestantismus zur Eugenik von der monistisch-dualistischen Doppelpolitik des Christentums aus, die auch die „Welt“ einmal als die beste aller Schöpfungen Gottes und das andere Mal als die Ursache alles Übels betrachtet. Die daraus sich ergebende polare Verschiedenheit der christlichen Ethiken wird dennoch geeint in dem Gebot der Unterordnung unter Gottes Willen, das durch die Nächstenliebe erfüllt wird. Eng gefaßt, ist das Objekt dieser Liebe nur der einzelne Mitmensch und schroffe Individualisten wie noch Albert Schweitzer lehnen darum jede Gemeinschaft und insbesondere den Staat ab. Aber über der Liebe zum Menschen steht die Liebe zu Gott. Wenn Gott die Opferung des Menschen fordert, ist sein Wille zu erfüllen, um nicht noch größeres Übel zu verschulden. „Wer die Todesstrafe bekämpft, schont die Mörder, aber er benachteiligt die unschuldigen Opfer. . . Wer gegen die eugenischen Maßregeln aus christlichem Interesse sich sträubt, versorgt die Welt mit weiteren hundertaufenden Ungefunter, Kranker, Verbrecher usw.“ Zudem aber sind die ganzheitlichen überpersönlichen Lebensheiten Familie und Volk Bestandteile der göttlichen Schöpfungsordnung, die den gleichen Anspruch auf christliche Nächstenliebe bis zum Lebensopfer haben wie die einzelnen Mitmenschen.

Dem Sozialisten ist es nicht leichter gemacht als seinen theologischen Vorrednern, die Eugenik seiner Weltanschauung einzuordnen. Zwar erkennt Müller von vornherein an, daß eine der wichtigsten Voraussetzungen völkischen Gedeihens die Verhütung biologischer Entartung ist, aber er muß doch zugleich zugeben, daß gerade die Vertreter des Sozialismus rassenhygienischen Gedanken mit ehrlicher Kälte und Fremdheit gegenüberstehen. Wer von der Gleichwertigkeit aller Menschen und der alleinigen Schuld des „Milieus“ an ihrer Verschiedenartigkeit überzeugt ist, braucht keine Eugenik, sondern erhofft allein vom Wandel der wirtschaftlich-sozialen Lebensbedingungen die Erlösung von allem Übel. Zugleich argwöhnte der Arme hinter den Lehren der Eugenik die Verdächtigung als Minderwertiger.

wie der Reiche daraus die Rechtfertigung seiner oft unbedient ererbten Herrenlage abzuleiten geneigt war. Und doch widersprach diese Abneigung völlig dem naturwissenschaftlich begründeten Ursprung des Sozialismus. „Eine Klasse, der der eine, umweltbedingte Weg der Aufartung versperrt ist, muß mit um so größerer Energie den zweiten Weg beschreiten, den der Ausmerze der Untüchtigen aus ihren Reihen, wenn sie sich nicht selbst aufgeben will.“

Mit diesen Andeutungen muß ich mich begnügen, um das ungemein anregende und gedankenreiche Buch zu empfehlen.
Leipzig. Dr. Hohfeld.

Zeitschrift des Vereins für Kirchengeschichte der Provinz Sachsen und des Freistaates Anhalt. Jahrgänge 27 (1931) und 28 (1932). Magdeburg, Kommissionsverlag der Evangel. Buchhandlung Ernst Holtermann. 105 und 192 Seiten. Gr.-8°.

Von den zahlreichen religions-, verfassungs- und ortsgeschichtlichen Arbeiten dieser Jahrgänge interessieren den Familienforscher besonders drei Aufsätze. Reinhold Specht berichtet über die „Reformatorenbildungs des 16. Jahrhunderts in Zerbst“ (Jg. 27, Seite 28–30). Gottfried Wenz bringt „Urkundliche Beiträge zur Geschichte des Augustinerchorherrenstiftes zum Heiligen Geist vor Salzwedel“ (Jg. 28, Seite 64–85; 36 Urkunden aus den Jahren 1310–1522, mit einer Fülle auch personengeschichtlicher Daten, die durch ein Personen- und Ortsregister leicht erschlossen sind, bei dem Verlust des Salzwedeler Ratsarchivs durch den Brand von 1896 eine wertvolle Bereicherung unserer Kenntnis über das alte Salzwedel). Fritz Wirth gibt eine Lebensgeschichte des „Johann Sebastian Mitternacht“ (1613–1679), zuletzt Stiftssuperintendenten und Oberhofpredigers in Zeitz (Jg. 28, Seite 86–106). — Wichtige Nachrichten über die Patronatsverhältnisse in der Altmark, deren Kenntnis für manche Forschungen nötig ist, enthält die Arbeit von A. Dieckamp: „Der Balsambann am Auszuge des 15. Jahrhunderts, ein Beitrag zur Geschichte der mittelalterlichen Pfarrorganisation und der Diözesangrenzen in der Altmark“ (Jg. 28, Seite 107–143), deren Hauptwert natürlich in der Verfassungsgeschichte beruht, für die eine völlig neue Quelle erschlossen und eingehend erläutert wird.

Leipzig.

Archivar Dr. jur. Ernst Müller.

Wolfgang Gresty: Das thüringische Archidiaconat Jechaburg. Grundzüge seiner Geschichte und Organisation (12.–16. Jahrhundert). Sondershausen, Hofbuchdruckerei Fr. Aug. Cappel 1932. 135 Seiten, mit Karten und Faltbeilagen. Gr.-8°.
2.—*R.M.*

Jechaburg bei Sondershausen wird als Ursparrei (Erzpriesterkirche) nachgewiesen; das Stift Jechaburg wird um 1120 Sitz eines Archidiaconats mit 11 Defanaten (ebenfalls Erzpriesterkirchen), doch bleibt nur in der Sedes Jechaburg Defanat und Erzpriesteramt mit dem Stiftspfarramt vereinigt, während in den anderen Sedes das Erzpriesteramt unter den Pfarrern des Defanats wechselte. Die Arbeit ist — unter den viel schwierigeren Quellenverhältnissen Thüringens — für ein Teilgebiet von ebenso grundlegender Bedeutung wie die Untersuchung von W. Claassen über die kirchliche Organisation Althessens im Mittelalter (Marburg 1929) für eine ganze Provinz. Gresty gibt auch Listen der Präpöste (Stiftspfarren, Archidiaconen), Offiziale, Erzpriester, und der Präsentationsurkunden, die zusammen mit den Orts- und Personenregistern und den ausgiebigen Quellenbelegen für die mittelalterliche Personengeschichte von großem Wert sind.

Leipzig.

Archivar Dr. jur. Ernst Müller.

Wilhelm Olbrich: Einführung in die Verlagskunde. Leipzig: Karl W. Hiersemann 1932. VIII, 254 S. Gr.-8°. Leinen 9,50 *R.M.*

Es liegt in der Natur der Sache, daß die deutschen Genealogen zu den zahlreichsten Herausgebern von Privatdrucken gehören — vom einfachen Einblatt-Tafeldruck bis zum anspruchsvollsten vielbändigen Werk reißt sich eine unendliche Fülle genealogischer Veröffentlichungen, die außerhalb des regulären Buchhandels erscheint und meist auch der Beratung durch einen erfahrenen Hersteller entbehrt. Im günstigsten Falle wird der Druckauftrag wenigstens an eine in diesen Belangen bewährte Druckerei gegeben und vor Beginn der Arbeit ein Kostenananschlag eingeholt — dann wird losgewurzelt! Das Ergebnis ist vielfacher Artger — man entdeckt nachträglich Druckvorlagen, die zur Wiedergabe des Textes, der Listen, Tafeln und Urkunden geeigneter gewesen wären als die selbstgewählten; es stellt sich heraus, daß die Listen und Tafeln unmögliche Anforderungen an den Setzer stellen — sie müssen umgeschrieben oder gar umgesehen werden; und zum Schluß kommt die Rechnung der Korrektorkosten, die fast ein Drittel oder noch mehr der gesamten Herstellungskosten erreichen. Und es hätten sich aller Artger, alle Doppelarbeit, alle Mehrkosten vermeiden lassen, wenn der Ver-

legerbilletant von vornherein einen erfahrenen Verleger befragt oder eine zuverlässige Verlagskunde zu Rate gezogen hätte. Er wäre dann auch vor dem Irrtum bewahrt geblieben, daß er 200 oder 300 Exemplare seines nur auf einen ganz beschränkten Abnehmerkreis rechnenden Buches verkaufen könnte, so daß er den Preis auf den (zu niedrig bemessenen) Herstellungspreis: 250, statt etwa auf den richtigen Herstellungspreis: 40 festsetzte.

Eine zu solcher Beratung von Autor und Selbstverleger geeignete Verlagskunde fehlte bislang. Die Lücke füllt Olbrichs Werk aus, das aus den allseitigen und langjährigen Erfahrungen einer Leipziger Verlagsanstalt hervorgegangen ist, die mit besonderem Erfolg gerade einen hochqualifizierten Spezialverlag betreibt. Sowohl das Gesamtgebiet der Buchherstellung mit den Problemen des Formats, des Satzspiegels, der Schrift, des Titelhogens, der Korrektur, von Druck und Nachdruck, Abbildung, Papier und Einband, wie Propaganda, Verlagsrecht und Urheberrecht mit ihrer persönlichen Regelung durch den Verlagsvertrag sind hier für den Laien faßlich, erschöpfend und zuverlässig behandelt. Das Buch kostet noch nicht 10 Mark — der Schaden aus fehlerhafter Anordnung der Herstellung eines Privatdrucks beträgt meist das Vielfache; es ist also kluge Ersparnis, wenn sich der Selbstverleger vor seinem Beginnen dieses unentbehrliche, vor Schaden bewahrende Handbuch zulegt.

Leipzig.

Dr. Hohfeld.

Beiträge zur Geschichte der Familie von Treuenfels. Bearbeitet und herausgegeben im Auftrage des Herrn W. v. Treuenfels auf Lenschow. Lieferung 1.

Eine für weite Kreise äußerst wertvolle Arbeit des leider nicht genannten Verfassers, welche nicht nur das Werden einer heute in Mecklenburg sehr begüterten und hochangesehenen Familie zeigt, sondern auch durch nähere Beschäftigung mit den Ahnen der zweiten Gemahlin des in dieser 1. Lieferung behandelten Johann von Treuenfels sehr ausführliche Nachrichten über die Geschlechter gibt, denen die Ahnen der Stammutter aller heutigen Treuenfels' entstammen. — Es handelt sich hier in erster Linie um die Kanzlerfamilie von der Lippe, über deren wahrscheintliche Abstammung von den Edelherrn zur Lippe schon öfters eingehend geschrieben worden ist, und die Rostocker Ratsfamilien von Herverden (aus Herford eingewandert), Hermann, Boldewan, Sanke, sowie die aus Parchim stammende Familie Nicolai, welche als „Greiffenfrank“ den schwedischen Abel erhielt, deren Nachkommen sich heute noch in vielen niedersächsischen Adelsfamilien als Ahnen finden (z. B. bei den v. Hugo, v. Petersdorff-Campen usw.). — Als guter Kenner der allgemeinen Geschichte paßt der Verfasser das Leben des Stammvaters der Treuenfels' sehr anschaulich in den Rahmen der damaligen Zeit ein. Erstaunlich, wieviel Einzelheiten er über die Schicksale dieses als Sohn eines „fürnehmen Bürgers und Weinhändlers“ Cannolt in Luckau geborenen und mit dem Namen „von Treuenfels“ in den schwedischen Adelsstand erhobenen Mannes ermitteln konnte. Zahlreiche Anlagen geben die wichtigsten Urkunden wörtlich wieder und zeugen von der sorgfältigen Bearbeitung des Stoffes.

Ludwigslust i. M.

v. Ehrenkrook.

Leopold Sailer: Die Wiener Ratsbürger des 14. Jahrhunderts.

Wien: Deutscher Verlag für Jugend und Volk G. m. b. H. 1931. XVI und 531 Seiten. Gr.-8°. (= Studien aus dem Archiv der Stadt Wien, Bd. 3./4.) 22,50 *R.M.*

Durch die Verfassungsurkunde für die Stadt Wien von 1396 war bestimmt, daß der Rat fortan zu gleichen Teilen aus Erbbürgern, Kaufleuten und Handwerkern bestehen sollte. Es bildete sich nun nach manchen Kontroversen die wissenschaftliche Anschauung (Groß: Zur Frage der Wiener Erbbürger, in: Mitt. des Vereins für Geschichte der Stadt Wien, Bd. 1), daß die Erbbürger als wirtschaftlich und rechtlich privilegierter Stand (Geldaristokratie) bis 1396 die Ratsstellen allein besetzten. Der Beweis im einzelnen fehlte aber noch. Sailer hat nun versucht, durch systematische Bearbeitung der Quellen (Kauf- und Grundbücher, Dienstbücher, Testamente, Rechnungen u. a.) Klarheit über jene Familien zu gewinnen, die nach der Empörung von 1309 bis zur Verfassung von 1396 nachweislich im Rate saßen. Verfasser untersucht also die Ratsbürger Wiens im 14. Jahrhundert, ohne diese von vornherein den Erbbürgern gleichzusetzen. (Aus dem Studium der Arbeit Sailer's habe ich die Überzeugung gewonnen — ohne mich, weil fern von den Quellen, darauf festlegen zu wollen —, daß bis 1396 die Ratsbürger sich aus den alten grundbesitzenden Bürgern, d. h. den Bürgern, die Erbe und Eigen besaßen — daher Erbbürger genannt —, und aus Kaufleuten zusammensetzten, und daß die Handwerker erst 1396 in den Rat kamen.) Eine klare Formulierung des Unterschieds von Ratsbürger und Erbbürger gibt Sailer nicht; die Ausführungen auf S. 191 ff. befriedigen nicht.

Im ersten Teil — „Die Bedeutung und Stellung der ratsbürgerlichen Familien“ — werden die von diesen Familien (richtiger: von Mitgliedern dieser Familien) bekleideten Ämter, ihr Grundeigentum in und vor der Stadt, ihre Erwerbstätigkeit, die Verteilung ihres Grundbesitzes, ihr Lehnbesitz usw., ferner ihre verwandtschaftlichen Beziehungen, ihre Ratsfähigkeit im Zusammenhang mit ihrer Verschuldung untersucht. Im zweiten Teil werden von 88 Familien (in alphabetischer Folge) der Personen- und Besitzstand listenförmig dargestellt (mit umfänglichen Quellenstellen). Von den Beilagen, die u. a. die Besitzverteilung tabellenförmig vor Augen führen, seien besonders die 87 Stammtafelabrisse zum zweiten Teil erwähnt (S. 495—530).

Ohne hier auf Einzelheiten eingehen zu wollen, muß hervorgehoben werden, daß tatsächlich nur auf dem vom Verfasser eingeschlagenen Wege der Einzelforschung Klarheit zu gewinnen sein wird über die wirkliche Bedeutung der rechts- und verfassungsgeschichtlichen Formulierungen, die uns in den Quellen und der älteren Literatur überliefert sind, und die heute noch in den großen Darstellungen der Rechtsgeschichte ohne eine wirklichkeitsgemäße Erläuterung gebraucht werden. Über Besitz und Personenstand der Ratsbürger Wiens sind wir dank des Verfassers mühevollen Forschungen nunmehr weitgehend unterrichtet. Es ist aber m. E. nicht richtig, von geringen Ausnahmen abgesehen, in Städten von „Familienbesitz“ zu sprechen. Das „Erbe“ war Besitz des einzelnen Bürgers, nicht seiner Familie, und daß die Kinder zu ideellen Teilen erben, ändert daran gar nichts: im Gegenteil, weil sie das Recht auf Auseinanderetzung haben, handelt es sich eben gerade nicht um Familienbesitz. Auch die Tatsache, daß die Mitglieder des Rats weitgehend untereinander verwandt und verschwägert sind, berechtigt noch nicht, die Ratsherrenwürde an bestimmte Familien (im Sinne von Geschlechtern) zu knüpfen, wie wir es z. B. in Nürnberg vorfinden. Daburh, daß Sailer dies trotzdem tut, ist er gezwungen, alle die als Ratsbürgerfamilien zu zählen, die auch nur einen Angehörigen jemals im Rate hatten. Gewisse Abstammungsvoraussetzungen für den einzelnen Ratsherrn bedeuten noch keine Familienherrschaft, ebensowenig wie bestimmte Familien jemals einen Anspruch auf die Königswürde in Deutschland gehabt haben. — Überzeugend ist indes die wirtschaftliche Voraussetzung der Ratsfähigkeit dargetan: übermäßige Verschuldung zwang zum Austritt aus dem Rat.

Sailer hat aber vor allem die Voraussetzungen für eine weitere Forschung auch nach dem Rechtsgrund der Ratsfähigkeit in Wien mit seinem Werke geschaffen in einer Weise, wie es nur wenige Städte bisher besitzen (z. B. Breslau, Braunschweig u. a.). Daß für die Familienforschung ein ungeheures Material mit Quellenbelegen bereitgestellt ist, sei zum Schluß an dieser Stelle besonders dankbar erwähnt.

Leipzig.

Archivar Dr. jur. Ernst Müller.

Kulturbioologie. Vorlesungen für Studierende aller Wissensgebiete. Von Prof. Dr. Walter Schmidt, Hamburg. Verlag Gustav Fischer, Jena 1930. 6,—; Lwd. 7,50 *R.M.*

Das Erscheinen einer so eingänglichen und doch zugleich gedanklich so straff disziplinierten Veröffentlichung über die organischen Grundlagen auch der geistigen Kultur ist lebhaft zu begrüßen. Der Charakter mündlichen Vortrags blieb bei der Drucklegung gut gewahrt. Am wertvollsten ist die lange Kette exakter Begriffsbestimmungen, die das ganze Buch durchzieht. Der Verfasser beginnt damit, vor der Auseinanderreißung des Leiblichen und des Geistigen in den Lehren über den Menschen zu warnen, ebenso vor der Auseinanderreißung des konkret lebenden Menschen und seiner Umwelt. Denn für die analytische Zerlegung tatsächlich gegebener Einheiten kann die Verwendung selbst der geistvollsten Hypothesen und Erklärungen nicht entschädigen. Zunächst gilt, „daß in allen Fällen nichts anderes als der Verlauf und das Aufhören der betreffenden Lebensäußerung beobachtet wird“. „Anatomie und Physiologie liefern eine generelle Beschreibung der menschlichen Lebenserscheinungen, soweit sich diese zwischen Geburt und Tod abspielen.“ Jedoch: „die Erb-anlagen sind keinem zwangsläufigen Tod unterworfen“. Damit

ist das Individuum grundsätzlich nicht nur seiner bloßen Herkunft nach, sondern seiner ganz bestimmten Beschaffenheit nach in die Ahnenreihe eingebettet. Nach einer anderen Richtung ist das Individuum mit seiner Umwelt verknüpft: „Seelische Lebenserscheinungen sind Lebewesen-Umwelt-Reaktionen im Gefolge der sinnlichen Wahrnehmung. Seele ist die sekundäre Wahrnehmungswelt oder die durch Einflüsse sinnlicher Wahrnehmung gemodelte sekundäre lebendige Substanz.“ Dies ist verständlich, wenn auch etwas abstrakt gesagt. Es ist ferner klar, „daß Umwelt ein relativer Begriff sein muß, der sich nicht vom Lebewesen trennen läßt, weil er nur in Beziehung auf bestimmte Lebewesen überhaupt Sinn hat“. Bei höheren Lebewesen, sonderlich beim Menschen liegt kein bloß passives oder reaktives Verhalten zu seiner Umwelt vor, sondern ein aktives: „Wir wollen es Lebenshaltung nennen und darunter also den Spus aktiver Anpassungsreaktionen eines Lebewesens verstehen.“ Nunmehr erst kann Gesellschaft entstehen; diese „im weitesten Sinne ist aktive Lebensgemeinschaft. Ihr wesentliches Kennzeichen liegt in der gemeinsamen aktiv angepaßten Umwelt“. Nunmehr erst wird auch die Geschichte im Medium der Tradition geistig zugänglich dadurch, „daß die Beschaffenheit der Nachkommen von der Übernahme des lebendigen Erbgutes abhängt, während die Übernahme des Traditionsgutes in erster Linie durch die Beschaffenheit der Nachkommen bestimmt wird“. Nähere Betrachtung der Tradition im konkreten Einzelfalle führt auf Fragen der Volkskunde, die nicht völlig klar von der Völkerkunde scheidbar ist. Ergebnis im Ganzen, „daß die für die sogenannten Naturvölker und für die unteren Schichten der sogenannten Kulturvölker typische seelische Reaktionsweise eine wesentlich andere ist als die der oberen Bildungs- und Zivilisations-schichten“. Das wird zunächst in Form schildernder „Historie“ festgestellt; diese „ist damit in einen deutlichen Gegensatz gebracht zum Begriff einer Geschichte, die auf gesetzmäßige formulierbare Erkenntnisse, also auf Berechenbarkeit ausgeht“. Zur Kritik wäre zu fragen, ob es denn wirklich über jene „Historie“ hinaus noch diese „Geschichte“ geben kann, die eben vielleicht keine „Geschichte“ mehr, sondern nur noch die naturwissenschaftliche Interpretation jener „Historie“ sein kann. Sinn der Historie bzw. Geschichte ist die Kultur; sie „besteht aus Volkstum und Zivilisation“, wobei vorher definiert wird: „Volkstum ist die typische Eigenhaltung, Zivilisation die typische ‚Fremdhaltung‘ einer Bevölkerung.“ Dabei muß man die „Kulturgüter selbst nicht als Errungenschaften oder Lebensinhalte, sondern als Lebensanzeichen (Symptome) betrachten“. Immerhin gilt folgendes Wechselverhältnis: „Der Kulturwandel ist ebenso vom Wandel der menschlichen Reaktionsfähigkeiten abhängig wie die Veränderung der durchschnittlichen Reaktionsfähigkeit einer Bevölkerung von der Veränderung ihrer Kultur. Die Fragen nach einer ‚Kulturwanderung‘ und nach der Erfindung von Kulturgütern treten demgegenüber völlig zurück.“ Und schließlich noch das grundsätzliche Verhältnis von Zivilisation und Volkstum: „Ein Überwiegen des zivilisatorischen Anteils wird hauptsächlich durch den Differenzierungsgrad der Anlagen und Modelungen, außerdem durch Art und Zahl der auftauchenden Führer, Erfinder und Mäzene verursacht, durch starkzüchtende Rassenbildungsvorgänge und durch eine damit zusammengehende stark volkstümliche Adoption hintangehalten“ (Adoption = „Übernahme eines Stückes von der Umwelt eines anderen in die eigene Umwelt“). Aus alledem ergibt sich, daß alle kulturbioologische Forschung auf bevölkerungsbiologischer (= genealogischer) Forschung beruhen muß, die auf historische Bahnen weniger aus kulturgeschichtlichen als aus abstammungs- und generationentheoretischen Gründen geführt wird. Die Bedeutung des geistigen Individuums aber und der „naturfreien“ Momente der Geschichte kommt dabei einigermassen zu kurz; sie käme vielleicht selbst dann noch zu kurz, wenn es wirklich gelänge, die vom Verfasser sogenannten „Lebensgesetze der Kultur“ mit naturwissenschaftlicher Exaktheit zu bestimmen. Der alte Satz: *individuum est inelabile* dürfte trotzdem in dieser Hinsicht seine Gültigkeit behaupten — nicht zuletzt aus den Wesensgesetzen der Geschichte heraus, in deren Gefüge er steht.

Leipzig.

Privatdozent Dr. Werner Schingnitz.

Nachrichten

der

Zentralstelle für Deutsche Personen- und Familiengeschichte e. V.

11. Jahrg.

Januar/Februar 1933

Nr. 1/2

Einladung zur ordentlichen Hauptversammlung
der Zentralstelle für Deutsche Personen- und Familiengeschichte e. V. für Sonnabend, 18. März 1933, 19 Uhr, im Vortragssaale des Vereins für Volkswohl (Gemeinnützige Gesellschaft) Leipzig, Löhstraße 7.

Tagesordnung: 1. Bericht des Vorstandes und des Schatzmeisters. 2. Bericht des geschäftsführenden Vorstehenden über Sammlungen und Veröffentlichungen. 3. Entlastung. 4. Anträge, die bis zum 10. März bei der Geschäftsstelle eingegangen sind.

Anschließend an die Hauptversammlung findet im gleichen Saale ein Lichtbildvortrag des Herrn Dr. Sigfried H. Steinsberg statt: **Das Bildnis**. Zu diesem Vortrag sind auch Gäste herzlich willkommen. Eintritt frei.

Der Vorstand der Zentralstelle
für Deutsche Personen- und Familiengeschichte e. V.
Dr. iur. Hans Brehmann, 1. Vorsitzender.

Der Reichskommissar für den Preussischen Minister des Innern hat unter dem 13. Dezember 1932 nachfolgenden Rund-erlaß herausgegeben:

Abgabe entbehrlichen Meldematerials.

RdErl. d. MdJ. v. 13. 12. 1932 — II C I 86 Nr. 39 II/32.

Der RdErl. v. 11. 7. 1929 (MBlW. 1929, S. 589, 592, S. 671) schreibt in Ziff. 54 der Anl. I vor, daß alle Meldkarten von Personen, die nicht im Meldeorte geboren sind, ausgesondert werden können, wenn auf ihnen in den letzten 50 Jahren keine Eintragungen mehr gemacht sind. Solche ausgesonderten Karten sind bis auf weiteres nicht zu vernichten. Auch die Meldebücher oder Meldekarten, die vor 1876 geführt worden sind, und das durch die Umstellung der staatl. Meldeämter in den letzten Jahren tatsächlich entbehrlich gewordene Material sind weiter aufzubewahren. Diese alten Meldeunterlagen können auf Ansuchen der Zentralstelle für Deutsche Personen- und Familiengeschichte — Deutsches Familien-Archiv, Leipzig C 1, Haus der Deutschen Bücherei am Deutschen Platz, zur Verfügung gestellt werden. Auch kann dieser Stelle das Material zur Abnahme angeboten werden, wenn die weitere Unterbringung im Meldeamt auf erhebliche räumliche Schwierigkeiten stößt. Die Zentralstelle wird in beiden Fällen bestimmen, an welches Archiv das Material abgeliefert werden soll. Staatsarchive kommen für die Abnahme nicht in Frage. Der Staatskasse dürfen aus der Versendung der Karten usw. keine Kosten entstehen.

Zweifelssfälle aus dieser Regelung sind bei mir zu klären.

An die staatl. Pol.-Behörden (ohne Landj.).

— MBlW. Nr. 57.

Die Zentralstelle wird bei erfolgenden Angeboten im allgemeinen in der Weise verfahren, daß sie nach Ablehnung der Übernahme durch staatliche und städtische Archive zunächst die landschaftlichen und örtlichen genealogischen Vereine zur Übernahme auffordern wird, ehe eine unmittelbare Übernahme durch die Zentralstelle erfolgt. Die Zentralstelle bittet die landschaftlichen und örtlichen Vereine, auf Grund des vorstehenden Rund-erlasses die Hilfe der Zentralstelle bei der Rettung und Erfassung der fraglichen Bestände in Anspruch zu nehmen und sie auf Fälle aufmerksam zu machen, wo die Befestigung des alten Materials beabsichtigt ist.

Neue Mitglieder.

Averdunk, Paul, Rechtsanwalt und Notar, Dr., Potsdam, Albrechtstr. 16.
Brose Walter, Chemiker, Dr. phil. nat., Gonzenheim (Saunus).
Demiani, Elisabeth, Jesenhäuser, Post Ebenhausen (Spartal).
von Elz, Runo, Freiherr, Wahn (Rhld.).

Jabian, Bruno, Rektor, Heiligenhafen (Holstein), Weidestr.
Gammel, John A., Universitätsprofessor, Dr. med., Lafeside Hospital, Cleveland, Ohio.
Geinig, Rudolf, Dr., Arzt, Stettin, Arndtstr. 26.
Gercke, Alchim, Dr., Stöckdorf, Post Planegg, Schulerstraße 123.
Gneist, Carl, Gesandter z. D., Berlin-Schlachtensee, Albrechtstr. 27.
Günzel-Lingner, Familienstiftung, vertreten durch Apotheker H. Günzel-Lingner, Falkenstein i. Vgl., Kaiser-Wilhelm-Str. 46.
Haensgen, Ernesto, Kaufmann, Casilla 4027, Santiago de Chile.
Herfath, Heinrich, Dr. med., Chefarzt des Städt. Krankenhauses, Logau, Gryphiusstr. 13.
Jung, Ada, geb. Bußler, Dr. med., prakt. Ärztin, München 27, Ruffeinerplatz 2.
Kieling, Wilhelm, Dr. med., prakt. Arzt, Leipzig-Schella, Seehausener Str. 29.
Kolbe, Klemens, Privatbeamter, Wien I, Eblinggasse 5.
Kolbenach, Ernst-Günther, Dr., Berlin-Wilmersdorf, Helmstedter Str. 6.
Krekeler, Karl, Chemiker, Köln-Mülheim, Münsterer Str. 21.
Lange, Fritz, Rechtsanwalt, Halle (Saale), Friedrichstr. 47.
Lorenz, Albert, Montageleiter, Bad Lausick, Badstr. 29.
Merckens, Otto, Dr. jur., Charlottenburg, Raiferdamm 36.
Meusch, Wolf, Landwirt, Hannover-Waldheim, Liebrechtstr. 26.
Meher, Otto, Dr. med., Nervenarzt, Lübeck, Breitestr. 27.
Müller, Joh. Friedr., Kaufmann, Altona-Blanke-nese, Elbschaussee 36.
Peickert, Heinz, Dr. phil., Apotheker, Wurzener Sa., Domgasse 11.
Plümlich, Friedrich, Obertribunals-Richter, Memel, See-strasse 21.
Prillwitz, Franz, Reichsbankinspektor, Frankfurt a. O., Oderstr. 31 b.
Rensch, Lisbeth, Witwe des Direktors der städtischen Gaswerke, Leipzig N 22, Straßburger Str. 22.
Rimpau, Hans Helmuth, Berufsgenealoge, Braunschweig, Inselwall 16.
Roehler, Carl, Dipl. rer. pol., Oberrentmeister a. D., Weimar-Oberweimar, Mittelstr. 16.
Ronge, Paul, Lehrer, Wandsdorf, Post Deutschewette (Oberschlesien).
Schniewind, Paul, Kapitänleutnant, Kreuzer „Leipzig“, Wilhelmshaven.
Schreiber, Carl, Kunstmaler u. Sänger zur Laute, Leipzig C 1, Dorotheenplatz 1, III.
Seebach, Richard, Dr. jur., Direktor der Gustav Genschow & Co. A.-G., Hamburg 39, Maria-Louisenstr. 2.
Staffe, Adolf, Dr., o. ö. Hochschulprofessor, Wien 18, Pöhlensdorferstr. 158.
Steinberg, Sigfrid Heinrich, Dr. phil., Privatgelehrter, Leipzig S 3, Rantstr. 61 A.
Thurm, Ernst Adolf, fkm. Angestellter, Frankfurt a. M., Richardstr. 24, I.
Wilmking, Friedrich, Fabrikant, Gütersloh i. Westf.
Zinderstein, Albert, Landwirt, Sulz (Ober-Elß), Spitalstraße 1.
Universitäts-Bibliothek Freiburg i. Breisgau.
The Society of Genealogists, 5 Bloombury Square, London W C I.
Offenburg, Histo. Verein „Die Ortenau“, p. Udr. Herrn Hauptlehrer Otto Stolzer, Offenburg, Franz-Volkstr. 34.
Weifenfels, Geneal. Abend, z. H. Herrn Dr. Schindler, Weifenfels, Merseburger Str. 9.

Familiengeschichtliche Blätter

31. Jahrgang

März 1933

Heft 3

Familiengeschichtliche Zusammenhänge zwischen Baden u. Elsaß.

Von Dr. W. Groos, Pforzheim.

I. Groos, Wild—Schöpflin—Christmann—Pfeffel, Lersé, Oberlin, Lamey, Christian Schmitt.

Der Schwarzwald, die Vogese,
Sie sehn si fründli an:
E nochberliches Wese!
Sie sind si zugetan.
(Ehrenfried Stöber.)

Es ist kein bloßer Zufall gewesen, daß zum Ausentzug im letzten Halbjahr vor der 1. juristischen Staatsprüfung im Sommer 1872, um den Abhaltungen daheim zu entgehen, die Stadt Kolmar von mir gewählt worden ist: das Elsaß war mir im Feldzug 1870—71 lieb geworden, Land und Leute, und von Kolmar — trotz der französischen Zutaten des „Marsfeldes“ mit den Denkmälern des Generals Rapp und des Admirals Bruat immer noch uns gemütlich anheimelnde alte deutsche Reichsstadt — konnte man, wenn der Kopf versagen wollte, auf einem kurzen Gang in die Vorberge, auf längerem, mit Hilfe der Münstertalbahn, tiefer in das Gebirge eindringen. Daß ich dann später immer wieder aus meinem Badener Land ins Elsaß zurückkehrte und auf manchen Wanderungen die ganze Sprachgrenze von Belfort bis über den Donon habe kennen lernen, danke ich jener Wahl. Den Ausschlag dabei gab aber, daß, wie ich vom Vater wußte, Vorfahren dort auch einmal Lernende gewesen waren*). Wie seine zwei älteren Brüder Karl Raimund, später badischer Rechtsanwalt, und Georg, der als Badischer Geheimer Legationsrat in der Zeit Napoleons I. im politischen Getriebe zu Paris und Wien, einmal auch Petersburg, mithandelnd gewesen ist, hat auch mein väterlicher Großvater, der spätere „Seelenarzt“, Hofrat Dr. Friedrich Groos (Pforzheimer Anstalt und psychiatrische Klinik Heidelberg), die oberen Schulklassen in Kolmar durchgemacht an der akademischen Erziehungsanstalt des deutschen Fabeldichters G. R. Pfeffel — von unserem Müllheim aus, wo sein Vater Emanuel Groos der Bezirksverwaltung der Herrschaft Badenweiler beinahe drei Jahrzehnte (1773—1799) vorstand. — In späteren Lebensjahren in die zahlreich mir gewordenen, bis in den 30jährigen Krieg zurückgehenden Schriften meines Geschlechtes mich vertiefend, fand ich aus jener Kolmarer Zeit meines Großvaters Schriftstücke, die der Schreibenden halber — der Elsässer Pfeffel und Lersé — der Veröffentlichung wert wären, wenn es der Raum hier erlaubte. Deshalb hier nur so viel, daß die — Vierteljahrzeugnisse (französischer Vordruck) und Rechnungen — begleitenden deutschen Schreiben der beiden Genannten über die körperliche, geistige und seelische Entwicklung des ihnen anvertrauten Jünglings in Nach-

schriften auch Wirtschaftliches enthielten, so den Dank für das Neujahrsgeschenk eines Fäßchens Markgräfler, „bei dessen Genuß mit dem Glas in der Hand freundlich des Gebers gedacht werden soll“, und die Bitte, Lieferung von Wildbret — alle vierzehn Tage oder drei Wochen ein Stück“ — beim Forstamt auszuwirken. (Der Badener Urenkel hat seinerseits in Erinnerungen an seine Kolmarer Zeit für seinen 1878 begründeten Haushalt Elsässer Wein, Reichenweierer, bezogen.) — Der 1736 zu Kolmar geborene Gottlieb Konrad Pfeffel, im deutschen Schrifttum bekannt geworden als Verfasser zahlreicher Fabeln und erzählender Gedichte, von denen manches volkstümlich geblieben ist (wie sein „Gott grüß' dich, Alter! Schmeckt das Pfeifchen?“), und dem seine dankbare Vaterstadt vor ihrem Sammlungengebäude im ehemaligen Kloster Unterlinden schon in der französischen Zeit ein Denkmal errichtete, hatte, schon mit zwanzig Jahren erblindet, 1773 für junge Protestanten, denen der Zugang in die französischen Militärschulen verschlossen war, seine „Ecole militaire“ errichtet, der nach etwa zwei Jahrzehnten die französische Revolution ein Ende machte. „Einen der besten Menschen, die je lebten“, hat ihn ein Zeitgenosse und Landsmann genannt; und so zeichnet den trotz völliger Erblindung seelenheiteren, bis ans Lebensende mit 78 Jahren unermüdlich geistesstarken Mann auch des Elsässer Dichters Friedrich Lienhard († 1929) geschichtlicher Roman „Oberlin“. Gern kehrte Pfeffel in unserem Heiterstheim ein bei seinem Freunde Itner, dem Kanzler des dortigen Malteser-Ordens, in angeregtem Gespräch mit geistesverwandten Gästen (darunter auch der junge Hebel), wiederholt auch in Müllheim bei Heime Rat Groos, einmal mit seiner Schüler-schar. — In Pfeffels engerem Freundeskreise stand auch Oberlin, der edle Menschenfreund im Steintal, aus dessen Nachkommenschaft das Pfarrpaar Werner durch die Wiederaufrichtung der Franzosenherrschaft im Elsaß nach unserem Karlsruhe verschlagen worden ist. So sind ja noch viele Elsässer, gezwungen und freiwillig, weil sie sich dem Fremdjoch nicht beugen wollten, zu uns herübergekommen, wie in der ersten Franzosenzeit seit lange bei uns festgewurzelte Familien, um nur die Lamey zu nennen, bekannt durch den Minister August Lamey und seinen Vetter, den Landtagsabgeordneten Jakob Lamey, meinen hochverehrten Gymnasiumslehrer. Ihr Vorfahre, der aus dem elsässischen Münstertal stammende Andreas Lamey, war Mitarbeiter gewesen des — umgekehrt aus Baden (Sulzburg i. B.) stammenden — Joh. David Schöpflin, des gefeierten Hochschullehrers in Straßburg und Verfassers einer bebilderten Geschichte des Elsaßes und Beginners einer „Historia Zaringo-Badensis“. Auch die Familie Pfeffels stammte aus unserem Badener Lande; darüber und über seine sonstigen Beziehungen zu diesem gibt weiteren Aufschluß die treffliche Arbeit „Zu Pfeffels 100jährigem Todes-

*) „Geschichte einer altbadischen bürgerlichen Familie durch drei Jahrhunderte und mehr zurück“ von W. Groos in „Mein Heimatland“ des Landesvereins „Badische Heimat“, Nr. 8, 1925, Nr. 1/2, 1926, Nr. 7, 1926.

tag" (Straßburg 1909) von Christian Schmitt, dem ferndeutschen Elsäßer Dichter, der 1919 aus seiner teuren Heimat hat weichen müssen und als Oberbibliothekar an der Landesbibliothek zu Karlsruhe herzkrank leider schon mit 63 Jahren aus dem Leben geschieden ist. — Pfeffels rechte Hand, Hofrat Franz Lersé, zu Buchsweiler im Elß geboren, — „mit seinen 40 Jahren das Bild einer sicheren freimütigen Persönlichkeit“ (Lienhards „Oberlin“) — war in seiner Straßburger Studentenzeit der „Tischgefelle“ Goethes gewesen, der in „Aus meinem Leben — Dichtung und Wahrheit“ (2. Teil, 9. Buch) von Lersé erzählt und im „Göz von Berlichingen“ ihm „ein Denkmal der Freundschaft“ gesetzt hat. — Unter ihm lehrte auch ein Vetter der Schüler Groos, der seiner Zeit als Fachschriftsteller bekannte Mathematiker und Physiker Wild, Badener aus Durlach, der auch nach dem Eingehen der Anstalt in Kolmar noch verblieben ist, wie aus nachstehendem, die damaligen Verhältnisse diesseits und jenseits des Rheines beleuchtendem Brief aus Kolmar vom 20. April 1792 an Geheimrat Emanuel Groos in Müllheim, nach einem Besuch dort, zu entnehmen:

„. . . . Das schöne Wetter und der Frühling haben Ihre ohnehin paradiesische Gegend so erhöht, daß ich noch immer mit Entzücken an Ihre bezaubernde Aussicht, an die Vollkommenheit der Kultur, an die Freundlichkeit und Gefälligkeit der Bewohner und an die Ordnung und Ruhe denke, die bey Ihnen herrscht und die wir leider bey uns vielleicht noch lange nicht genießen werden. Der plötzliche Uebergang von der Sklaverey zum ganzen Umfang der Freyheit hat bey vielen unter uns eben die nachteilige Folge, wie der Uebergang von der Blindheit zum plötzlichen vollkommenen Sehen. Aber der Umsturz einer ganz verdorbenen Staatsverfassung kann nicht anders als plötzlich geschehen und ist nie anders geschehen; dahingegen es in unserer Macht steht, die Wirkungen des Lichts allmählich auf das geheilte Auge des Blinden zu leiten. In G(R)rozingen und schon weiter oben trafen wir neue Emigranten vom Regimente Dauphin an; wir nahmen daher den Entschluß, uns nur ein paar Minuten dort aufzuhalten, um uns keinen Unannehmlichkeiten auszusehen, zumal da wir dort von einem Kolmarer erkannt waren. . . . In dessen haben wir doch in der Geschwindigkeit die Seltenheiten der St. Blasier Propstei gesehen, die uns der Herr Propst mit der ihm eigenen Gefälligkeit und besonderen Höflichkeit gezeigt hat. . . . Ich verbleibe stets mit der größten Ehrerbietung

Ihr gehorsamst ergebenster

Neveu Wild.“

Wilds Mutter, Schwester von Emanuel Groos, lebte und starb als Witwe (nach einem Brief des Sohnes aus Müllheim, wohin er inzwischen übersiedelt war) im März 1800 in Durlach. Mit seinem Vetter Wild hat der ältere Bruder meines Großvaters, Geh. Legationsrat Georg Groos, noch 1819 auf einer Wanderschaft durch den Schwarzwald und ins Elß auch Kolmar

wieder besucht, vier Jahrzehnte nach seiner Schülerzeit, nur eine alte Beziehung dort noch findend. — In umgekehrter Richtung schließlich sind die Vorfahren eines meiner Vettern mütterlicherseits, des Germanisten Dr. Gustav Christmann (nun im Ruhestand zu Heidelberg), in unser badisches (vormals hanau-lichtenbergisches) Memprechtshofen, Amt Rehl, aus dem Elß gekommen, wo zu Straßburg ein altelßässischer Gymnasiumprofessor Christmann im gleichen Hause wie der obengenannte Christian Schmitt auch nach dem Kriege noch gelebt hat. Das Herübergreifen jener Herrschaft wie der Besitzungen der Bischöfe und der Stadt Straßburg in unser badisches Mittelland hat seiner Zeit solche Ueberstapelungen ins Rechtsrheinische begünstigt, wie übrigens auch in umgekehrter Richtung.

Wie diese Familien mit noch vielen anderen in dieser Arbeit nicht genannten, ist auch ein Großteil des am meisten bodenständigen Standes, des grundbesitzenden Adels im Breisgau und in der Ortenau, linksrheinischer Abstammung — die Andlaw, Rageneck, Türckheim, Berstett, Berckheim, Neveu u. a. — Die alten Familienzusammenhänge mit dem Elß in Erinnerung zu halten, ist heute, da politisches Hinüberwirken dem Deutschtum dort nur schaden würde, von besonderem Werte. Zwei Blättern eines aufgeschlagenen Buches gleicht in der Tat das Oberrheinland; und hüben und drüben ist es nicht nur dasselbe Volk, sondern auch die gleiche Stammesart: die alemannische, bis nahe der Pfälzergrenze bei Hagenau, unserem ebenfalls stammscheidenden Murgtal gegenüber, „wo die Herrschaft des fränkischen Handkäses beginnt“, wie mir einmal ein Einheimischer erklärte.

„Die Sprache selbst, wenn auch uns Fremden neu,

Klingt herzlich und naiv, die Tochter alter Treu“.

Noch spricht der Schweizer sie, noch lebt in Schwabens Auen
Die gleiche Mundart fort, noch auf des Schwarzwalds Gauen.“

So der Bremer Reinhold in Arnolds „Pfungstmontag“. Wohl sind die alten Wechselbeziehungen (durch Übersiedelung, auch durch Familienbesuche und Wanderfahrten) z. T. sehr erschwert, nach der Elßseite hinüber beinahe unterbunden. Aber die Kraft, die Böses will, hat auch hier etwas Gutes geschafft in der Ausweisung vieler Tausende von Deutschen — aus dem Reiche stammenden und volkstreuern Altelßässern — von denen ein Gutteil in dem badischen Nachbarlande eine neue Heimat gefunden hat. Sie bringen neue Familienzusammenhänge zwischen den zwei, durch die Naturgrenzen ihrer Randgebirge zusammengeschlossenen Ländern. Und wenn auch von oben die deutsche Sprache durch die französische aus den Schulen und sonst zu verdrängen gesucht wird, die Mundart ist zähe, zumal hier die mit der badischen Rheinseite gemeinsame alemannische, und die Vorzüge der deutschen Zeit in Gesetzgebung, Einrichtungen und Verwaltung hätten auch deren früheren Gegnern nicht besser ins Licht gestellt werden können, als es durch die jetzige Franzosenherrschaft geschieht. —

Die politischen Studenterverfolgungen im Vormärz.

Verzeichnisse politisch verdächtiger deutscher Studenten.

Von Emerich v. Zenegg-Scharffenstein, Amtsrat im Rätner Landesarchiv, Klagenfurt.

Anhang.

Verzeichniß der deutschen politischen Flüchtlinge, und anderer im Auslande befindlicher Verdächtigen.

Erste Abtheilung.

Verzeichniß der flüchtigen Ungeſchuldigten oder bereits Verurtheilen.

1. Dr. Ahrens Julius Heinrich, aus Gitter, Amts Liebenburg in Hannover, Privat Docent der Rechte zu Göttingen.
2. Alban Julius Shankmar, aus Gräfontonna, Stud. med. aus Göttingen, von Jena relegirt.
3. Arnk Legidius, aus Cleve, Auskultator.
4. Autenrieth Albert, aus Ulm, Stud. theol. zu Tübingen.
5. Bach Christoph, aus Schweinfurt, Stud. med. zu Würzburg und Heidelberg.
6. Barth Adolph, aus Wiesbaden, Stud. jur. zu Heidelberg.
7. Barth Carl Theodor, aus Lauterneck in Rheinbaiern, Rechtskandidat zu Zweibrücken.
8. Baumann Jos. Alexius, aus Frankfurt a. M., Student der Medicin zu Tübingen.
9. Behlen Carl, aus Armsheim, in Rheinheffen, Gutsbesitzer.
10. Berghelmann Georg Adolph, aus Frankfurt a. M., Dr. med., Lehrer an dem Erziehungs-Institute des G. Gynsen in Frankfurt.
11. Blaufuß Carl, aus Neustadt a. d. Haardt, Schreiner.
12. Blesch Morik, aus Türlheim in Rheinbaiern, Stud. theol. zu Heidelberg.
13. Böhlinger Friedrich, aus Maulbronn in Württemberg, Stud. theol. zu Tübingen.
14. Bracht Prosper, aus Düsseldorf, Auskultat.
15. Dr. Breidenstein August Friedrich, aus Homburg v. d. Höhe, practicirender Arzt, Militärarzt und Physikalisch-Assistent.
16. Breidenstein Friedrich, aus Homburg, Rechtskandidat.
17. Brücher Wilhelm, aus Lengfeld im Großherzogthum Hessen, Barbiergefell.
18. Büchner Georg, aus Darmstadt, Stud. med.
19. Bunsen Gustav, aus Frankf. a. M., Dr. med.
20. Caffeebeer Wilhelm, aus Bergen in Kurheffen, Dr. med. und Amts-Wundarzt.
21. Klaußig Ludwig, aus Unteröwisheim, Stud. cam. aus Heidelberg.
22. Courturier Friedrich, aus Homburg, Schönfärber.
23. Decker Wilhelm, aus Grünberg, Hauslehrer.
24. Degenhard Lorenz, aus Eversberg, im R. Preussen, Regierungsbezirke Arnberg, consilirt Stud. jur. von Bonn.
25. Diez Eduard, aus Gießen, Stud. camer. zu Gießen.
26. Dippel Georg Ludwig, aus Saulberg, Amts Homburg, Korporal bei dem Landgräfl. Hess. Homburgischen Linienmilitär, von Profession ein Strumpfw Weber.
27. Dittmar Herrmann, aus Darmstadt, Stud. med. zu Gießen.
28. Dörflinger Joh. Bapt., aus Brückenau in Baiern, Stud. med. zu Würzburg.
29. Ebel Georg, aus Gießen, großherzoglich-Hess. Hofgerichts-Sekretariats-Accessit.
30. Ebner Philipp, aus Durlach, Skribent.
31. Ehrhardt Friedrich Gustav, aus Wehlitz, Stud. jur.
32. Engelmann Theodor, aus Imzbach in Rheinbaiern, früher Stud. jur. zu München.
33. Feddersen Peter, aus Altona, nach neueren Notizen aus Weidendorf im Großherzogthum Mecklenburg-Schwerin, Heidelberger Student.
34. Fein Georg, aus Braunschweig, Dr. d. R.
35. Fischer Friedrich, aus Rینگingen, Oberamts Blaubeyren, Stud. theol. zu Tübingen.
36. Frenger Johann, aus Deslach, Oberamts Meisenheim, Soldat bei dem Landgräfl. Hessen-Homburgischen Linienmilitär.
37. Fresenius Charlotte, aus Frankfurt, Kaufmannsfrau.
38. Fresenius Natalie, aus Frankfurt, Tochter der vorigen.
39. Freh Ludwig, aus Neustadt an der Haardt, Stud. juris.
40. Freheisen Joh. Christoph, aus Frankfurt a. M., Literatus.
41. Friebel Joh. Philipp, aus Frankfurt, Schuhmacher-Meister.
42. Gambert Friedrich, aus Regensburg, Stud. med. zu Würzburg.
43. Dr. Gärth Franz Carl, aus Frankfurt a. M., Advokat.
44. Garnier Jos. Heinrich, aus Rastadt, Privatgelehrter und Journalist.
45. Dr. Geiger Carl, aus Winnweiler, Cantonsarzt.
46. Gelpke Julius, von Goslar, Stud. med. zu Heidelberg.
47. Gluck Christian Wilhelm, aus Erlangen, Stud. jur. Tübingen.
48. v. Glümer Carl Weddo, aus Wolfenbüttel, vormalig Advokat zu Blankenburg.
49. Goldenber (oder Bröck) Maria, aus Niederweier im Herzogthum Nassau, Köchin.
50. Gombault Joseph, aus Ahaus in der R. Preussischen Provinz Westphalen, Dr. med.
51. Groschvetter Ferdinand, aus Schmölle, Stud. juris zu Jena.
52. Dr. Grosse Ernest, aus Osterode am Harz, Journalist, zuletzt wohnhaft in Pirnaßenz.
53. Günter Herrmann, aus Sandersheim in Braunschweig, Stud. theol. zu Heidelberg.
54. Hamann Adolph Ferdinand, aus Altenburg, Musquetier.
55. Hallauer Nikolaus, aus St. Wendel, Adv.
56. Hase Carl, aus Schwerin, Student.
57. Hausmann Friedrich, aus Dettelbach, in Baiern, Pharmaceut.
58. Henze August, aus Catlenburg in Hannover, Stud. med. zu Göttingen.
59. Herold Ernest, aus Frankfurt, Kaufmann.
60. Herold Joh. Casp. Georg, aus Frankfurt, Litteratus (Theologe.)
61. Dr. Herr Ludwig, aus Achern in Baden, praktischer Arzt zu Herboldsheim in Baden.
62. Herzer Eugen, aus Baden, Stud. med. zu Würzburg.
63. Heß Fried. Ferd., aus Marburg, Dr. med.
64. Heumann Adolph, aus Darmstadt, Dr. med., studierte zu Gießen.
65. Hindemith August, aus Breslau, Stud. jur.
66. Holzinger Carl Friedrich, aus Ansbach, Stud. philolog. zu Göttingen.
67. Hübotter Friedrich Wilhelm, aus Peine im Hannöber, Stud. jur. zu Göttingen.
68. Humbert Justus, aus Frankf., Sapezirersg.
69. Hundeshagen Friedrich, aus Gießen, Stud. forest. zu Gießen.
70. Jahn Friedrich Emil, aus Bern, Stud. med. zu Leipzig.
71. Kähler Heinrich, aus Ikehoe in Holstein, Stud. jur. zu Heidelberg.
72. Kämmer Franz, aus Wertheim in Baden, Stud. med. zu Heidelberg.
73. Kempf Friedrich, aus Meisenheim, Korporal bei dem Landgräfl. Hess. Homburgij. Linienmil.
74. Kießler Gustav, aus Leipzig, vorm. Handlungsreisender der A. Volkhardt'schen und J. A. Schlosser'schen Buch- u. Kunsthandl. zu Augsburg.
75. Kirchgraber Reinhard, aus Ehingen, Stud. med. zu Tübingen.
76. Kleinmann Carl Wilhelm Ferd., aus Bönningheim in Württemberg, Justizreferendar.
77. Kleutgen Carl Joseph, aus Dortmund, Subdiakon in Paderborn.
78. Knobel Fried. Wilh., aus Kirchheim-Wolanden, in Rheinbaiern, ehemal. Lehrer in Dürkheim.
79. König Ludwig, aus Dürkheim in Rheinbaiern, Stud. theol. zu Heidelberg.

80. Dr. Körner Gustav Peter, aus Frankfurt a. M., Advokat.
81. Kollhof Eduard, aus Friedland im Mecklenburgischen, Lehrer am Bunsen'schen Erziehungs-Institut in Frankfurt.
82. Kombat Heinrich Christian Gustav Adolph, aus Fürstenwalde, Doktor der Philosophie.
83. Kriegg Christian, aus Darmstadt, relegirter Student der Rechte zu Gießen.
84. Kruegel Ferdinand, aus Bergzabern, Dr. med., früher Würzburger Student.
85. Krusiuss Joh. Georg, aus Kaiserslautern, Handlungsdiener.
86. Kähler Joh., aus Mannheim, Stud. jur. zu Heidelberg.
87. Kunrad August, aus Augsburg, Stud. med. zu Würzburg.
88. Kurz Friedrich, aus Zweibrücken, relegirter Theologe.
89. Lippert Napoleon, aus Kaiserslautern, Handlungsbesessener.
90. Litzhardt Wendel., aus St. Wendel, Soldat.
91. Lizius Bernhard, aus Aschaffenburg, Stud. jur. zu Würzburg.
92. Lohbauer Rudolph, aus Stuttgart, Journalist, früher Herausgeber des in Stuttgart erschienenen „Hochwächters“.
93. Lubanski Alexander, aus Warschau, Stud. med. zu Gießen.
94. Ludwig Johann Gottfried, aus Gotha, Stud. philol. zu Jena und Heidelberg.
95. Lünig August, aus Schildesche in Westphalen, Stud. juris.
96. Marschall Jos., aus Zweibrücken, entlassener Scribent, zuletzt verdorbener Spezereihändler.
97. Mirus Friedrich August, aus Naumburg, Student.
98. Müller Eduard, aus Mainz, Mahler.
99. Neuhof Georg, aus Bonames bei Frankfurt, Oekonom.
100. Neuhof Wilhelm, aus Bonames, Riefer.
101. Obermaier Friedrich August, aus Sommerach im Bajer. Obermainkreis, früher Schullehrer zu Sommerach, zuletzt Redakteur des Augsb. Tagesblatt.
102. Pabstman Val., aus Würzburg, Hadlsm.
103. Pappere Gerhard, aus Aachen, Buchhändler zu Köln.
104. Peters Georg, aus Berlin, Stud. jur. zu Greifswalde.
105. Pistor Daniel Ludwig, aus Bergzabern, Dr. juris. Rechtskandidat.
106. Dr. v. Rauchenblatt Joh. Ernst Hermann, aus Alfeld in Hannover., früher Privatdocent der Rechte zu Göttingen.
107. Rheinwald Carl Friedrich, aus Rotweil, Rechtskonjulent (Advokat.)
108. Rolfs Joh. Friedrich, aus Stollham, früher Er-langer Student.
109. Rutenstein Georg, aus Frankf., Hadlsm.
110. Rudolph Bernhard, aus Weimar, Student.
111. Rust Clemens, aus Hildesheim, Göttinger Student.
112. Rußwurm Carl, aus Selmendorf im Großherzogthum Mecklenburg-Strelitz, Stud. theol.
113. Sailer Ferdinand, aus Waldsee, Apothek.
114. Sauerwein Wilh., aus Frankf., Literatus.
115. Savoye Joseph, aus Zweibrücken, seither Appellationsgerichts-Advokat zu Zweibrücken.
116. Schäfer Balthasar, aus Sinnheim in Kurhessen, Metzgergeselle.
117. Schäfer Ludwig, aus Frankfurt a. M., Frankfurter Linienschütze.
118. Schapper Carl, aus Weinbach im Herzogthume Nassau, Stud. forest. zu Gießen.
119. Scharpf Christ., aus Homburg in Rheinbaiern, Candidat der Philologie.
120. Schauberg Joseph, aus Dürkheim, vormaliger Rechtspraktikant.
121. Schiel Friedrich, aus Heidelberg, Stud. med. zu Heidelberg.
122. Schluß Franz, aus Mannheim, Zeitungsred.
123. Schmid Ludwig, aus Augsburg, Stud. med. zu Würzburg.
124. Schrimpf Joh. Ernst, aus Frankfurt a. M., Bäcker-geselle.
125. Schrimpf Wilhelm, aus Frankfurt, Schmid. Er-erfab das Mühlergeschäft seines Stiefvaters zu Bonames.
126. Schröder Ernst, aus Kiel, Stud. med. zu Würzburg.
127. Schüler Friedrich, aus Darmstadt, Candidat der Theologie und Privatlehrer zu Gießen.
128. Schüler Friedr., aus Bergzabern, seither Appell. Gerichts-Advokat zu Zweibrücken.
129. Schultze Joh. Georg, aus St. Georgen in Baden, Stud. philol. zu München.
130. Dr. Schulz Wilhelm, aus Darmstadt, vormaliger Lieutenant.
131. Dr. Schuster Carl Wilh. Theod., aus Lünne in Hannov. Privatdocent d. R. zu Göttingen.
132. Schück J. F. Friedr., aus Mainz, Stud. jur.
133. Schwab Justus, aus Frankfurt a. M., Metzgerknecht.
134. Schwindt Heinrich Karl, aus Meisenheim, Soldat bei dem Landgräfl. Hess. Homburgischen Linienmilitär, von Profession Glaser.
135. Scriba Eduard, aus Schweikardshausen im Großherzogthum Hessen, Provinz Oberhessen, relegirter Gießener Student; Hauslehrer.
136. Dr. Siebenpfeiffer Philipp Jakob, aus Lahr im Breisgau in Baden, vormalig Landkommisär zu Homburg.
137. Steinmetz Carl Wilhelm, aus Eilenburg in Preußen, Stud. theol. zu Halle, Greifswalde und Jena.
138. Strohmaier Franz, aus Tauberbischofsheim, Rame-ralpraktikant u. Zeitungsredakteur.
139. Stuard Carl, aus Homburg in Rheinbaiern, rejicirter Baupraktikant.
140. Szyling Johann, aus Warschau, vormaliger Pol-nischer Fähnrich.
141. Thomas Joh. Hartmann, aus Frankfurt, Kupfer-schmidsgefelle.
142. Tittmann Carl Christian, aus Dresden, Kandidat der Rechte.
143. Tittmann Carl Eduard, aus Dresden, do.
144. Traxel August, aus Köln, Schriftsteller.
145. Ulrich Otto, aus Erbach im Großherzogthum Hessen, Stud. med. zu Heidelberg.
146. Venedey Jakob, aus Köln, Stud. juris.
147. Vincenz Carl, aus Frankenthal, Stud. med. zu Würzburg.
148. Vogt Ludwig Philipp, aus Frankfurt, Metzger-knecht.
149. Vulpius Friedrich, aus Pforzheim, Apotheker zu Müllheim in Baden.
150. Weber Carl Wilhelm, aus Altenburg, Leipziger Student.
151. Weiland Carl Julius, aus Aschaffenburg, Dr. jur.
152. Weller Franz Carl, aus Amönenburg, Rechtskandi-dat.
153. v. Welz Eduard, aus Rehlheim in Baiern. Stud. med. zu Würzburg.
154. Willigens Christoph Joseph, aus Hermeskeil, Cand. med.
155. Wirth Regina, aus Homburg in Rheinbaiern, Ehefrau des Dr. Georg August Wirth.
156. Wislizenus Adolph, aus Königssee im Fürsten-thum Schwarzburg-Rudolstadt, Würzburger Student.
157. Wolff Conrad, aus Oberuffhausen, Stud. med. in Würzburg.
158. Zöllner Franz, aus Zweibrücken, Schneider.

Zweite Abtheilung.

Verzeichniß der im Auslande befindlichen Verdächtigen und solcher Individuen, welche als offenbare Feinde der in Deutschland bestehenden Ordnung erscheinen.

1. Bauer Carl Friedrich, aus Lissa im Großherzogthum Posen, Handlungsdiener.
2. Behringer Heinrich, aus Rostock, Stud. med.
3. Bissinger Leopold, aus Würzach, Rappenmadergesell.
4. Bissinger Leopold, aus Würzach, detto.
5. Börne Ludwig, aus Frankfurt, Literatus.
6. Bohemann, angeblich aus Hamburg oder Schweden, angeblich vormaliger polnisch. Offizier.
7. Curimann Carl Lebrecht, aus Gudorf im Großherzogthum Hessen, Kandidat der Theologie.
8. Euler Carl Heinrich, aus Frankfurt, Küfergesell.
9. Fischer Wilh., aus Braunschweig, Student.
10. Giesker Heinrich, aus Braunsch., Dr. med.
11. Harro-Harring, aus Schweden, Literatus.
12. Heine Heinrich, aus Hamburg, Literatus.
13. Henrich Vinzenz, aus Frankfurt, Schreinersgefelle.
14. Herter Georg, aus Pirna, Bierbrauer.
15. Kühlwein Hugo, aus Rothenburg an der Tauber, Student.
16. Lembergt Gustav, aus Neustadt a. d. Haardt, Student.

17. L u n z G u s t a v A d o l p h, aus Rempten, Stud. med.
 18. M a t t h y C a r l, aus Karlsruhe, Cameral-Praktikant und Zeitungsredakteur.
 19. M e n z e l A u g u s t, aus Baireuth, Stud. med.
 20. R o c h h o l z E r n s t, aus Ansbach, Student.
 21. S a b e l F r i e d r i c h, aus Wiesbaden, Buchbindegehilfe.
 22. S o l d a n C a r l, aus Rüsselsheim, Student.

Gefertigt, Frankfurt am Main den 9. Juli 1835,

von der Bundes-Centralbehörde.

Zur Beglaubigung,

v. Chinelli,

K. k. Oestr. Auktuar der Bundes-Centralbehörde.

Nachtrag

zu dem von der Centralbehörde des Bundes am 1. Juli 1835 überreichten und in der 17. Bundes-Tagsitzung vom 21. desselben Monats vorgelegten Verzeichnisse der deutschen politischen Flüchtlinge.

1. A p p i a n o A m a n d, aus Bensheim, Stud. juris zu Gießen.
 2. B e d e r L u d w i g C h r i s t i a n, aus Gießen, Kandidat der Theologie.
 3. B e r g n e r W i l h e l m R o b e r t, aus Ronneburg, Student aus Leipzig.
 4. B r a u b a c h W i l h e l m, aus Buchbach, vormalig Student in Gießen, jetzt Mechaniker.
 5. B u r f h a r d t A u g u s t H e r m a n n, aus Altenburg, Madlergehilfe.
 6. D i e f f e n b a c h E r n e s t, aus Gießen, Kandidat der Medizin.

7. E i g e n b r o d t W i l h e l m, aus Darmstadt, vormalig Student der Medizin in Heidelberg.
 8. F e r b e r H e i n r i c h, aus Gießen, vormalig Student jetzt Handlungsdiener.
 9. G e b h a r d F r i e d r i c h, aus Oberingelheim, Handlungsdiener.
 10. G e i l f u ß G e o r g, aus Worms, Stud. Archit.
 11. G e u t h e r W i l i b a l d W i n f r i e d, aus Gotha, Student zu Leipzig.
 12. G r o ß m a n n L u d w i g, aus Gießen, Büchsenmacher.
 13. H e p p J a k o b, aus Worms, Stud. juris zu Gießen.
 14. D r. H u n d e s h a g e n C a r l B e r n h a r d, aus Gießen, Professor in Bern.
 15. K o c h J a k o b, aus Darmstadt, Stud. med.
 16. K r a m e r C a r l W i l h e l m, aus Altenburg, Student zu Leipzig.
 17. K r i e g f C h r i s t, aus Darmstadt, Stud. med.
 18. L a n g L u d w i g, aus Langfeld, Student der Forstwissenschaft.
 19. N i e v e r g e l d e r L u d w i g, aus Kranichstein, Student der Forstwissenschaft.
 20. P r e l l e r C a r l, aus Offenbach, Buchhändler.
 21. R o s e n s t i e l L u d w i g, aus Darmstadt, vormalig Gießener Student.
 22. S c h l u t t e r F r i e d r i c h E r n s t, aus Paris, vormalig Leipziger Student.
 23. S t a m m C a r l T h e o d o r F r i e d., aus Darmstadt, vormalig Student der Medizin in Gießen.
 24. S e m p e l H e i n r i c h, aus Hanau, Metzgergehilfe.
 25. W a l l o t F r i e d r i c h, aus Darmstadt, Stud. juris.
 26. W i e n e r H e r m a n n, aus Darmstadt, vormalig Gießener Student¹⁾.

¹⁾ Die Namen sind originalgetreu wiedergegeben. Die Verballhornungen einzelner Namen, besonders adeliger, sind leicht erkennbar (Löl statt Loë, Syniker statt Synker usw.).

Der Banner der freiwilligen Sachsen von 1813.

Von Sigfrid H. Steinberg, Leipzig.

(Fortsetzung.)

2755 Matthes (Mathez) ¹³⁾ , August Friedrich, Friedebach, Knecht, 20 3. I.	1188 Meinelt ¹⁰⁾ , Johann Friedrich, Friedrichsärün, Tagelöhner, 28 24. XI.
496 Matthesius (Mathefius), Johann Georg, Tennstedt, Musiker, 17 16. XI.	2172 Meinhold ¹⁰⁾ , Carl Gottlieb, Ziegeldecker, 26 15. XII.
3654 Matzke, Gottlieb, Gräbke (Gräben?), Landmann, 32 v. d. L.	466 Mejo, Franz, Wossen, Musiker, 16 16. XI.
3044 Maul, Lorenz Friedrich, Wolmitzstedt b. Wiehe, Landmann, 26 3. III.	1962 Meißel ²⁰⁾ , August Heinrich, (Dresden), Dr. jur., 24 8. XII.
2190 Mauß, Johann Gotthelf, Krummenhennersdorf, Gärtner, 36 16. XII.	528 Meißner (Meißner), Carl Heinrich Wilhelm, Leipzig, Student, — 16. XI.
1889 Maußsch ¹⁸⁾ , Johann Benjamin, Elstra b. Ramenz, Schneidermeister, 34 5. XII.	575 Meißner (Meißner), Carl Friedrich August, Weidenhain b. Sorgau, Müller, 25 17. XI.
2090 Mayer, Carl Friedrich, Wettaburg b. Naumburg, 15 13. XII.	2021 Meißner (Meißner), Johann Carl, Ostra, Bedienter, 29 13. XII.
2338 Measch, Carl Gotthelf, Lufersdorf (Ludwigsdorf?), Knecht, 18 23. XII.	3323 Meister, Johann Gottlieb, Semna b. Wittenberg, 18 v. d. L.
2100 Mebert ¹⁴⁾ , Friedrich August, Dresden, 26 13. XII.	2385 Meißner, Carl Gottfried, Rothenfurth, Bergmann, 17 23. XII.
3128 Meerstaedt ¹⁵⁾ , Johann Georg, Böttendorf (Thür.), Obersteiger, 28 24. III.	1216 Melzer, Theodor, Augustusburg, Gouvernements-Sekretär, 24 25. XI.
3439 Mehlhorn, Johann Gotthelf, Schwarzenberg, Fleischer, 18 v. d. L.	3045 Melzer ²¹⁾ , Johann Andreas, Döbeln, Feuerwerker, 26 3. III.
2365 Mehlhose, August Benjamin, Oberfunnersdorf, Weber, 20 23. XII.	365 Melzer, Carl Ferdinand, Lauchstädt, Handlg.-Commis, 24 15. XI.
2163 Mehner ¹⁶⁾ , Wilhelm Heinrich, Stanau b. Neustadt a. d. O., Bergakademist, 19 15. XII.	3224 Mendel ²²⁾ , Adam, Hessehomburg, Bäcker, 34 2. IV. v. d. L.
2391 Mehner, Carl August, Brand, Bergmann, 16 23. XII.	820 Mendler, Johann Friedrich, Heldrungen, Leineweber, 18 20. XI.
230 Mehnert, Ehregott Benjamin, Lichtenberg, Student, 22 13. XI.	3537 Mengel, Johann Friedrich, Auerstedt, Müller, 25 v. d. L.
1085 Mehnert ¹⁷⁾ , Johann Carl, Schkeuditz, Zimmermann, 18 23. XI.	550 Menke, Johann Christian Ernst August, Wittenberg, Kaufmann, 17 17. XI.
2596 Mehring, Friedrich August, Burgkennitz, Knecht, 23 28. XII.	1777 Menke ²³⁾ , Johann Isaaß, Strumpfwirker, 40 5. XII.
1771 — 2655 Meinelt ¹⁸⁾ (Meinelt), Christian Friedrich, Maurerlehrling, 18 5. XII. (29. XII.)	2097 Mennin, Carl Friedrich Traugott, (Dresden), Schneider, 24 13. XII.
	2098 Mennin ²⁴⁾ , Gottlob Moriz, (Dresden), 21 13. XII.
	2271 Menzel ²⁵⁾ , Carl Friedrich, Dresden, Landarbeits-Schreiber, 39 21. XII.

¹³⁾ in Chemnitz gemeldet.

¹⁴⁾ 1 Frau, 1 Kind.

¹⁵⁾ wegen Diebstahls entlassen.

¹⁶⁾ 4. IV. 14 wegen Unentbehrlichkeit entlassen.

¹⁷⁾ in Freiberg gemeldet.

¹⁸⁾ equipirt von Bürger Spieth in Schkeuditz.

¹⁹⁾ in Meißen gemeldet; 29. XII. in Leipzig gemeldet.

²⁰⁾ in Schönhaide gemeldet.

²¹⁾ in Dresden gemeldet.

²²⁾ vorher in westfälischen u. Thüringischen Diensten.

²³⁾ ref.; vorher 7 Jahre b. d. Engländern, 7 Jahre b. d. Franzosen.

²⁴⁾ im Vogtland gemeldet.

²⁵⁾ † Dresden Dez. 1818.

²⁶⁾ vorher 16 1/2 Jahr b. d. Artillerie, 8 Jahre im Hospital; nicht einberufen.

2161	Menzner (Mehner) ²⁹⁾ , Gottlob Albrecht, Mülsen b. Zwickau, Chirurg,	19	15. XII.	3017	Mittscherling ⁴⁰⁾ , Johann Traugott, Kleinhennersdorf, Musiker,	—	15. II.
2527	Merker ²⁸⁾ , Franz, Dehnsdorf b. Niemegeß, Ökonom,	23	25. XII.	2488	Mittelbach, Johann Gottfried, Neustädteberg, Bergmann,	23	24. XII.
362	Meschke ²⁷⁾ , Friedrich, Eselsbain, Gutsbesitzer,	34	15. XI.	3247	Mittentzwey (Mittentzwei), Johann Traugott, Döhlen b. Neustadt a. d. O.,	16	v. d. L.
446	Mesch, Johann Christoph, Lennstedt, Gärtner,	18	16. XI.	811	Mittweida (Mittwehda), Wilhelm, Catharinenrieth bei Artern, Bauernsohn,	17	20. XI.
1295	Mesrad, v. ²⁸⁾ , Johann Ferdinand, Gutsbesitzer,	41	27. XI.	841	Modes, Carl Friedrich, Jäger,	—	20. XI.
189	Mesßsch, v. ²⁹⁾ , Ludwig Friedrich August, Böhlen b. Grimma, Brem.-Lt.	24	12. XI.	1715	Moebius (Möbius), Johann Gottfried, Zug bei Freiberg, Bergmann,	26	4. XII.
657	Mesßsch, v., Wilhelm Heinrich, Culmisch (Neustädter Kreis),	24	17. XI.	1691	Moebius (Möbius), Johann Gottfried (Freiberg?), Bergmann,	26	4. XII.
891	Mesßsch, v. ³⁰⁾ , Carl, Phrix (Pommern) Leutnant,	22	21. XI.	2705	Moebius (Möbius), Gottfried, Großrügeln, Sattler,	35	3. I.
1637	Mesßsch, v. ³¹⁾ , Heinrich, Charandt, Bergschüler,	18	3. XII.	1856	Moedel (Mödel), Carl Friedrich, Lehrer,	—	5. XII.
1515	Meurer ²⁸⁾ , Friedrich, Preßsch, Apotheker,	21	30. XI.	2420	Moedel (Mödel), Gottfried Heinrich, Schneeberg, Bergmann,	24	23. XII.
268	= 1798 Meyer ³¹⁾ , Johann Gottlob, Burkersdorf, Tagelöhner,	18	13. XI. (5. XII.)	727	Moedel (Mödel), Carl Friedrich, Marienthal, Schuhmacher,	18	19. XI.
178	Meyer, Johann, Großschöcher b. Leipzig, Schuhmacher,	19	12. XI.	481	Moegling (Mögling), Johann Gottfried, Ebersleben b. Sangerhausen, Bauer,	19	16. XI.
312	Meyer, Carl August, Leipzig, Zeichner,	17	14. XI.	1359	Moegling (Mögling), Johann Gottfried, Ebersleben b. Sangerhausen, Sattler,	19	27. XI.
870	Meyer (Meier), Gottlob Friedrich, Reichenbach, Postamentier,	18	20. XI.	258	Moellendorf, v. (Möllendorff) ³⁰⁾ , Johann Titus August, Reinsdorf b. Landsberg, Domherr u. Regierungsrat,	26	13. XI.
899	Meyer, Johann Carl, (Finsterwalde?), Schuhmacherlehrling,	17	21. XI.	649	Moelzer (Moeller), Friedrich Ernst, Langensalza, Kaufmann,	24	17. XI.
1082	Meyer (Meier), Carl Heinrich, Crottendorf, Jäger,	31	23. XI.	33	Moench (Mönch) ³¹⁾ , Johann August, Scheibenberg (Erzgeb.), Kontorlopfist,	39	8. XI.
1704	Meyer ³²⁾ , Gotthelf, Mildenaub. Annaberg,	19	4. XII.	2827	Moesch (Mösch) ³²⁾ , Christian, Groß Jehler, Landmann,	22	13. I.
1747	Meyer, Johann Carl Benjamin, Chemnitz, Formstecher,	16	4. XII.	2999	Moesche (Mösch) ³²⁾ , Gotthelf Benjamin, Altenberg, Bedienter,	24	3. I.
2525	Meyer, Johann Christian, Belzig, Tuchmacher,	18	25. XII.	2191	Mohn, Wilhelm, Halle, Glasmacher,	17	16. XII.
2756	Meyer ³³⁾ , Gottlob Friedrich, Friedebach, Knecht,	18	3. I.	293	Moiß, Gustav Ferdinand, Audigast b. Pegau, stud. jur.,	19 1/2	13. XI.
2913	Meyer ³⁷⁾ , Christian Friedrich, Rittersgrün, Zimmermann,	25	23. I.	238	Monneberg, Johann Friedrich, Gera, Riemer,	17	13. XI.
3146	Meyer ³⁸⁾ , Christian Gottlob, Mülsen St. Nicolaß b. Zwickau, Weber,	20	24. V.	973	Morgenstern, Ferdinand Wilhelm, Merzdorf b. Sorau, gelehrter Jäger,	20	22. XI.
3211	Meyer ³⁹⁾ , Paul Friedrich, Lübeck, Schornsteinfeger,	25	2. V.	1212	Morgenstern, Ferdinand, in Sachsen, Jäger,	18	25. XI.
2902	Michaeli (Michaelis) ³⁶⁾ , Wilhelm, Apolda, Strumpfwirker,	24	23. I.	2759	Morgenstern ³¹⁾ , Christian Gottlob, Clausnitz, Knecht,	22	3. I.
1452	Michael ⁴⁰⁾ , Friedrich Traugott, (Copitz b. Pirna), Buchdrucker,	19	29. XI.	2415	Morgenstern, Friedrich Adolph, St. Michaelis, Bergmann,	22 1/2	23. XII.
1414	Michaelis ⁴¹⁾ , Carl Gottlob, Auerbach, Hegereiter,	43	28. XI.	1992	Mosche, Ernst Gotthard, Weisensee, Chirurg,	23	13. XII.
2908	Michaelis ⁴²⁾ , August, Sderan, Kaufmann,	17	23. I.	232	Mosdorf (Mösdorf), Johann Friedrich, Naumburg, Riemer,	20	13. XI.
3193	Michaelis ⁴³⁾ , Johann Gottlob, Chemnitz, Bedienstet i. einer Rattunfabrik,	20 1/2	9. IV.	1669	Muecke (Mücke) ³⁵⁾ , Johann Carl Friedrich Gottlob, Görlitz, Apotheker,	33	3. XII.
3329	Michalt, Johann, Förstgen b. Baußen,	18	v. d. L.	2006	Mueckel (Müchel) ³⁶⁾ , Johann Gottfried, Lipsa (Oberlausitz), Schreiber,	18	13. XII.
3208	Michelmann ⁴⁴⁾ , Gottfried, Belzia,	2	V.	596	Mueger (Müger), Johann Gottfried, Garbe (Schlesien), Reifknecht,	28	17. XI.
3595	Michitisch (Mischilist) ⁴⁵⁾ , Georg, Hirschgruben,	21	v. d. L.	821	Muehlberg (Mühlberg), Gottfried Florenz, Cöleda, Musiker,	18	20. XI.
2033	Mietson (Miecksch), Johann, Dresden, Gymnast,	18	13. XII.	2062	Muehle (Mühle), Johann Friedrich, Börnersdorf b. Liebstadt, Fleischerlehrling,	21	13. XII.
2579	Miersch, Christian Gottfried, Ruhland, Schneider,	18	26. XII.	2598	Muehle (Mühle), Carl Christlieb, Liebenau b. Lauenstein, Knecht,	22	28. XII.
2230	Mieting ⁴⁶⁾ , Carl Gottfried, Lucka b. Altenburg, Chirurg,	18	20. XII.	283 = 2966	Muehle (Mühle) ³⁷⁾ , Friedemann August Gottlob, Fürstenwalde, Schneider,	18	13. I. (25. I.)
2035	Mietsch, Christian Wilhelm, Gohlis b. Leipzig, Ökonomieinspektor,	50	13. XII.	2042	Muehlhausen (Mühlhausen), Traugott, Dresden, Handelslehrling,	21	13. XII.
1142	Militz, v. ⁴⁷⁾ , Dietrich, Oberau b. Melßen, Oberst u. Gouvernementsrat,	44	24. XI.	2162	Muehlig (Mühlig) ³⁸⁾ , Carl, Lützen, Chirurg,	20 1/2	15. XII.
558	Miperich, August, Leipzig, Schneider,	21	17. XI.	1772	Muehling (Mühling) ³⁹⁾ , Christian Gottlob, (Pausa), Zeugmacher,	23	5. XII.
3441	Mirisching, Andreas, Großdehla b. Löbau, Knecht,	18	v. d. L.	53	Mueller (Müller), Heinrich Wilhelm, Auerbach (Vogtlb.), Handlgs.-Commis,	26	9. XI.
3267	Mißelwitz, August, Neufkirchen b. Borna,	19	v. d. L.	90	Mueller (Müller), Carl Gottlieb, Simna b. Sorgau, Bedienter,	20	10. XI.
3328	Mitt, Johann, Großdehla b. Löbau, Schneider,	20	v. d. L.	101	Mueller (Müller) ⁴⁰⁾ , Johann Friedrich August, Boberfen (Meißen. Kreis), Dr. jur.,	39	10. XI.
3019	Mittag ⁴⁸⁾ , Heinrich August, Kreischa b. Dresden, Musiker,	—	15. II.	49)	17. II. 14 wegen Invalidität entlassen.		

²⁶⁾ 22. VI. 14 als Offizier zur Landwehr.

²⁷⁾ 1 Frau, 3 Kinder.

²⁸⁾ Mitglied „des zur Landesbewaffnung der Oberlausitz verordneten Directoriums“; nicht einberufen.

²⁹⁾ vorher 7 Jahre i. d. sächs. Armee; nicht angestellt.

³⁰⁾ vorher in preuß. Diensten.

³¹⁾ in Dresden gemeldet.

³²⁾ vorher im Hospital tätig.

³³⁾ in Dresden gemeldet; im Dez. 1813 wegen Invalidität entlassen.

³⁴⁾ vorher Städtknecht.

³⁵⁾ von Major v. Welfs angenommen.

³⁶⁾ in Chemnitz gemeldet.

³⁷⁾ in Chemnitz gemeldet; a. d. Landwehr abgegeben; vorher 2 Jahr 7 Monat im Rgt. Mag.

³⁸⁾ v. Pr.-Lt. Pabst v. Oheimb angenommen.

³⁹⁾ desertiert.

⁴⁰⁾ in Dresden gemeldet.

⁴¹⁾ 1 Frau, 1 Kind; von Frh. v. Dankelmann angenommen.

⁴²⁾ in Chemnitz gemeldet.

⁴³⁾ v. Pr.-Lt. Schmidt in Chemnitz angenommen.

⁴⁴⁾ 12. IV. 14 ertrunken.

⁴⁵⁾ Rath.

⁴⁶⁾ in Leipzig gemeldet; 12. IV. 14 ertrunken.

⁴⁷⁾ 1 Frau, 6 Kinder; als Oberst b. d. Kavallerie angestellt; vorher 2 1/2 Jahre im Chevaulegers-Rgt. Johann.

⁴⁸⁾ vorher b. d. Landwehr.

⁴⁹⁾ 17. II. 14 wegen Invalidität entlassen.

⁵⁰⁾ 15. XII. 18 Sous-Lt.

⁵¹⁾ vorher 7 Jahre b. d. Schweizern im engl. Sold.

⁵²⁾ v. Graf zu Lynar angenommen und equipiert.

⁵³⁾ equipiert v. Oberst v. Militz.

⁵⁴⁾ in Chemnitz gemeldet.

⁵⁵⁾ in Dresden gemeldet.

⁵⁶⁾ equipiert v. Bankier Schulz.

⁵⁷⁾ in Liebstadt gemeldet; 31. I. 14 a. d. Lazarett in Dresden entsprungen.

⁵⁸⁾ vorher im Hospital tätig.

⁵⁹⁾ im Vogtland gemeldet.

⁶⁰⁾ 1 Frau; vorher Auditor bei Oberst Secoa.

Kleine Mitteilungen.

Die Ahnentafeln im adligen freiweltlichen Damenstift zu Steterburg. — Wie von den meisten adligen Stiftern, so wurde auch in den Bestimmungen des Klosters Steterburg nach dessen Umwandlung in ein adliges Damenstift eine Ahnenprobe auf 16 adlige Ahnen gefordert, welche erst im 19. Jahrhundert aufgehoben wurde, so daß heute in ständischer Hinsicht der Nachweis der bloßen Zugehörigkeit zum Adel im Mannesstamme genügt. — Von den zum Beweise der Stifsfähigkeit eingereichten, 3. T. sehr kunstvoll gemalten Ahnentafeln schmücken 32 Blätter den Fräulein-Chor der Stiftskirche. Weitere 12 Ahnentafeln sind im Treppenhause der „Abtei“, dem Wohngebäude der Abtissin von Heinemann, angebracht, welche in liebenswürdiger Weise die Aufnahme des Bestandes der Ahnentafeln gestattete, um deren Inhalt der Familienforschung dienstbar zu machen. — Sämtliche Ahnenproben beziehen sich mit zwei Ausnahmen auf Ranonissen des Klosters aus dem 17. und 18. Jahrhundert. Um den Kreis des für heutige Ahnenforschungen wichtigen Stoffes zu erweitern, sind nachfolgend nicht nur die Prüflinge selbst, sondern auch die Namen und Vornamen der Eltern und Großeltern wiedergegeben. So können die Nachkommen sowohl der Brüder wie auch der Väter der Ahnenprüflinge die hier wiedergegebenen Ahnen verwerten und die folgenden Ahnenreihen (einige Tafeln geben auch noch die 32 Ahnen!) erfahren, wobei die Verfasser dieses Aufsatzes gern nähere Auskunft auch über die Wappen usw. erteilen. — Bemerkenswert ist, daß es sich bei den Ranonissen und also auch deren Ahnen zu einem guten Teile um Mitglieder von Geschlechtern handelt, welche nur durch Dienste von Verwandten am herzoglich braunschweigischen Hofe die Möglichkeit erlangten, im Stifte Aufnahme zu finden.

- v. **U d e l b e n**, Magdalena Christina, * 13. VI. 1676; E.: Lubrecht Ernst v. A. ∞ Anna Magdalena v. Bükau; G.: Burghard Christoph v. A. ∞ Gertrud v. Beltheim und Friedrich Josia v. B. ∞ Elisabeth v. Hardenberg.
- v. **B ü l o w**, Anna Philippa Elisabeth, † 3. VII. 1725; E.: Johann Lebrecht v. B. ∞ Charlotte Ernestine v. Beltheim; G.: Johann Gottlieb v. B. auf Beiernaumburg ∞ Magdalena Sophia v. Landsberg und Friedrich Ulrich v. B. ∞ Helene Dorothea v. Alvensleben.
- v. **B ü l o w**, Augusta Wilhelmina, † 1. V. 1793; E.: Gotthard Heinrich v. B. ∞ Anna Adelheid v. Alvensleben; G.: Anton Wolf v. B. ∞ Catharina v. Wiedemann und Bodo Dietrich v. A. ∞ Dorothea Anna v. Bartenleben.
- v. **B ü l o w**, Louise Helena Friederika, † 17. II. 1858, und Christiana Johanne Friederike, † 6. IV. 1821; E.: Johann Lebrecht v. B. ∞ Charlotte Ernestine v. Beltheim; G.: Johann Gottlieb v. B. ∞ Magdalena Sabina v. Landsberg und Friedrich Ulrich v. B. ∞ Helene Dorothea v. Alvensleben.
- v. **B ü l o w**, Johann Lebrecht, † 19. IX. 1800, Probst zu Steterburg, braunschw.-wolsfenbüttel. Stallmeister auf Braunsrode; E.: Johann Gottlieb v. B. ∞ Magdalena Sabina v. Landsberg; G.: Christian v. B. ∞ Eleonora Sophia v. Hohmb und Joachim Friedrich v. L. ∞ Christina Elisabeth v. Lenehsen.
- v. **E a m p e**, Friederica Albertina, * 23. VII. 1761; ∞ Hauptmann v. Alten, † 4. XI. 1802; E.: Johann Burghard Wilhelm v. E. ∞ Charlotte Dorothea Henriette v. Wehhe; G.: Johann Georg Christoph v. E. ∞ Christiane Charlotte Götz v. Olenhusen und Ernst Conrad v. W. ∞ Magdalena Elisabeth v. Campe.
- v. **E r a m m**, Christina Louise, † 2. VIII. 1754; E.: August Adolf v. E. ∞ Eleonora Elisabeth v. Stammer; G.: Hans Adolf v. E. ∞ Eleonora Elisabeth v. E. und Franz Georg v. E. ∞ Agnes Elisabeth v. Drandorff.
- v. **E r a m m**, Charlotte Louise, † 2. VIII. 1754; E.: Heinrich v. E. ∞ Margaretha Anna v. Eramm; G.: Carl v. E. ∞ Eulalia Margaretha v. E. und Hans Philipp v. E. ∞ Eva Margaretha Münnig.
- v. **E r a m m**, Henriette Louise, † 30. I. 1806; E.: Lewin August Christoph Ernst v. E. ∞ Charlotte Louise v. Wrede; G.: Ernst Gottfried v. E. ∞ Christina Sophia v. Rheden und Heinrich Ernst Wilhelm v. W. ∞ Maria Louise Wurmserin v. Wendenheim.
- v. **D e h n**, Rebecca Catharina, a. d. Braunschweig-Lüneburgischen, † 11. XII. 1743; E.: Friedrich Gustav v. D. ∞ Johanne Elisabeth v. Dehn; G.: Cicero August v. D. ∞ Rebecca Catharina v. Sprengeln und Georg Hilmar v. D. ∞ Barbara Albriana Schaap aus Campen in Ober-Nißel.
- D i e d e z u m F ü r s t e n s t e i n**, Dorothea, † 5. V. 1747; E.: Hans Eitel D. 3. F. ∞ Clara Anna v. Buttler; G.: Christoph Wilhelm D. 3. F. ∞ Anna Catharina v. Berliß und Dietrich v. B. ∞ Magdalena v. Eramm.

- v. **E p p e**, Sophia Elisabeth, † 26. X. 1749; E.: Philipp Elmerhaus v. E. ∞ Clara Ursula v. Derß; G.: Christoffel v. E. ∞ Margaretha v. Amelungen und Rab Arnd v. D. ∞ Josina Catharina v. Zersen.
- v. **G ö r z** gen. v. **W r i s b e r g**, Louise Marianne; E.: Carl Friedrich v. G. gen. v. W. ∞ Catharina Eva Sophia v. Wrisberg; G.: Ernst August Frhr. v. Schütz gen. v. Görz ∞ Dorothea Maria Justina v. Chalou gen. Gehlen und Christoph Ernst v. W. ∞ Rosina v. Steinberg.
- v. **G r o n e**, Sophia Angnesa; E.: Heinrich Eckbrecht ∞ Anna Lucia v. Mengersen; G.: Christian Georg ∞ ... v. Moß a. d. H. Stambill und Hermann v. M. ∞ Sophia Elisabeth v. Münch.
- v. **H e i m b u r g**, Sophia Ursula, Abtissin zu Steterburg 1748 bis 1762, † 19. XI. 1762; E.: Jost Heine v. H. ∞ Elisabeth Sophie v. Graevenitz; G.: Martin v. H. ∞ Ursula v. Münchhausen und Barthold Andreas v. G. ∞ Catharina Dorothea v. Behr.
- v. **H o h m**, Juliana Wilhelmina Hedewig; E.: Johann Christian v. H. ∞ Anna Magdalena v. Schönfeldt; G.: Christoph Friedrich v. H. ∞ Anna Maria Schaffgotschen und Johann Siegfried v. G. ∞ Dorothea Sophia v. Breitenbauch.
- v. **H o h m**, Sophia Louise Charlotte? a. d. H. Esbeck; E.: Johann Christian v. H. ∞ Anna Magdalene v. Schönfeldt; G.: Christoph Friedrich v. H. ∞ Anna Maria Schaffgotschen und Johann Siegfried v. G. ∞ Dorothea Sophia v. Breitenbauch.
- v. **R n i e s t e d t**, Charlotte Louise, † 15. VIII. 1766; E.: Friedrich Carl v. R. ∞ Charlotte Dorothea v. Eramm; G.: Heinrich Julius v. R. ∞ Sophia Juliana v. der Trautenberg gen. Behern und Johann Carl v. E. ∞ Anna Magdalena v. R.
- v. **R n i e s t e d t**, Charlotta Elisabeth, † 14. X. 1782 und Louise Carolina, † 15. VIII. 1766; E.: Georg Heinrich Gottschalk v. R. ∞ Friederike Louise v. R.; G.: Friedrich Carl v. R. ∞ Rosina Elisabeth Horn v. Dzellowitz und Thedel Bodo v. R. ∞ Hedwig Maria v. Knuth.
- v. **R n i e s t e d t**, Christiane Sophie Louise, Abtissin zu Steterburg 1782–1818, † 14. IX. 1818; E.: Thedel Bodo v. R., Obrist ∞ Hedwig Maria v. Knuth a. d. H. Ludorf; G.: Heinrich Julius v. R. ∞ Sophia Juliana v. der Trautenberg sonst Veyer genannt a. d. H. Otleben und Adam Levin v. Knuth auf Ludorf, Medl. Rat ∞ Cornelia v. Knuth a. d. H. Knuthenburg.
- v. **R ö h l e r**, Maria Eleonora, Abtissin zu Steterburg, 1694 bis 1732, † 28. VI. 1732; E.: Joachim Friedrich v. R. zu Steinach, Schleißitz und Schwiebedau ∞ Ursula v. Falkenhayn a. d. H. Bloßkau; G.: Valentin v. R. zu St. ∞ Anna Catharina Pförtner a. d. H. Selle und Hieronymus v. F. ∞ Anna Maria v. Langenau a. d. H. Wandritsch.
- F r e i t v. L a s p e r g**, Christina Sophia, * 29. III. 1708; E.: Carl Erasmus Frhr. v. L. ∞ Maria Helena v. Grumbach; G.: Georg Sigmund Frhr. v. L. ∞ Potentia Röllnbeckin v. Dörsdorff und Carl Christoph v. G. ∞ Maria Catharina Stiebarin v. Buttenheim.
- v. **M a n d e l s l o h**, Charlotte Christine Antoinette, * 5. X. 1741; E.: Carl Friedrich v. M. ∞ Caroline Sophia Baronesse v. Bothmer; G.: Otto Albrecht v. M. ∞ Christiane Elisabeth v. Beltheim und Friedrich Johann Frhr. v. B. ∞ Sophia Charlotte v. Moltke.
- v. **D b e r g**, Ursula Hedwig, † 24. V. 1754; E.: Sigmund Julius v. D. ∞ Magdalena Sophia v. Heimburg; G.: Jacob v. D. ∞ Anna Maria v. Wettberg und Marten v. H. ∞ Ursula v. Münchhausen.
- v. **O b e r g**, Louise Amalie Friederique; E. Heinrich Ludwig ∞ Juliane Wilhelmine Antoinette Davide v. dem Büsche; G.: Christoph Ludwig ∞ Henriette Sophie Dorothea v. Weßternhagen und Johann Elmar Hilmar v. dem Büsche-Haddenhausen ∞ Wilhelmine Dorothea v. dem Büsche-Ippenburg.
- R o e d e r v. D i e r s b u r g**, Wilhelm Felix Ludwig Philipp Georg, braunschw. Hauptmann und Kammerherr; E.: Philipp Friedrich Carl Ludwig August R. v. D. ∞ Caroline Henriette Ernestine Louise v. Griesheim; G.: Philipp Ferdinand R. v. D. ∞ Louise Charlotte Elisabeth v. Schütz a. d. H. Budow und August Heinrich Ernst v. G. ∞ Elisabeth Friederice Sophie Louise v. Cornberg.
- v. **R ö s s i n g**, Johanne Henriette, * 1703, † 1773; E.: Johann Heinrich v. R. ∞ Sophia Hedwig v. Rniestedt; G.: Hermann Friedrich v. R. ∞ Anna Ursula v. Tresckow und Julius v. R. ∞ Sophia v. Gustedt.

- v. **Saldern**, Sophia Emilia, a. d. H. Plattenburg; E.: Siegfried Christoph v. S. ∞ Sophia Elisabeth Hofern v. Uhrfahren; G.: Hans Siegfried v. S. ∞ Anna Catharina v. Hammerstein und Friedrich H. v. U. ∞ Agnese Sophie v. Dittfurth.
- v. **Schack**, Anna Ernestine Augusta, † 29. I. 1759; E.: Christian v. S. ∞ Sophia Gertrude Gansen; G.: Claus Josia v. Schack ∞ Anna v. Bülow und Philipp Ernst Gans ∞ Lucia Maria v. Cramm.
- Gräfin v. **der Schulenburg**, Anne Ernestine, a. d. H. Hehlen, * 21. XII. 1759 ∞ Franz Philipp v. Hädel; E.: Georg Ludwig Graf v. d. S. ∞ Charlotte Sophie Friederice Gräfin v. d. S. a. d. H. Beekendorf; G.: Christian Günther Graf v. d. S. ∞ Hedwig Ernestine v. Steinberg und Adolf Friedrich Graf v. d. S. ∞ Anna Adelhaid Catharine v. Bartenzleben.
- v. **der Schulenburg**, Christiane Lucie, † 29. IX. 175; E.: Achaz v. d. S. ∞ Sophia Magdalena v. Münchhausen; G.: Dietrich Hermann v. d. S. ∞ Amalia Freiin v. der Schulenburg und Gerlach Hehno v. Münchhausen ∞ Catharina Sophia v. Selmnitz.
- Gräfin v. **der Schulenburg**, Anna Marianne Charlotte, * Nordsteimke 13. IX. 1863; E.: Gebhard Hans Alexander Graf v. d. S. ∞ Margarethe Amalie Albertine v. d. Gablenz; G.: Werner Friedrich Graf v. d. S. ∞ Charlotte Louise Henriette Freiin v. Winde und Hans Conon v. d. S. ∞ Henriette Grace Dorothea Charlotte v. Linsingen.
- Gräfin v. **der Schulenburg**, Charlotte Margarethe, a. d. H. Hehlen; E.: Christian Günther Graf v. d. S. ∞ Hedwig Ernestine v. S.; G.: Friedrich Achaz v. d. S. ∞ Margarethe v. d. S. a. d. H. Emden und Friedrich v. S. ∞ Gertrud Louise v. Graependorff.
- v. **Stammer**, Louise Augusta, † 8. I. 1782; E.: Gottlieb Lebrecht ∞ Henriette Sophie v. der Affeburg; G.: Hieronymus Adrian v. S. ∞ Sophia Sydonia v. Heynitz und Hieronymus Augustus v. der A. ∞ Charlotte Catharina v. Schöning.
- v. **Stammer**, Sophia Hedwig Erdmuth, † 8. X. 1782; E.: Hieronymus Burghard v. S. ∞ Charlotte Christina v. Carlowitz; G.: Bussio S. ∞ Hedwig Maria v. Minnigerode und Georg Heinrich v. S. ∞ Dorothea Sophia v. Bübau.
- v. **Steinberg**, Margaretha Anna Sophia, † 13. VII. 1790; E.: Georg v. S. ∞ Eva v. Korff; G.: ... v. S. ∞ ... Spiegel v. Pickelsheim und v. Korff ∞ v. Wof.
- v. **Weltheim**, Charlotte Emerentia, * 27. VII. 1712, † 21. IV. 1782; E.: Friedrich Ulrich v. W. ∞ Helena Dorothea v. U.; G.: Georg Philipp v. W. ∞ Louise Stammer und Gebhard Johann v. U. ∞ Augusta Christina v. Alvensleben.
- v. **Weltheim**, Elisabeth Sophia Maria, † 25. VI. 1735; E.: Joachim Ludolph v. W. ∞ Anna Christina v. Negendanck; G.: Joachim Ludolph v. W. ∞ Helena v. Bibow und Hennig v. Negendanck ∞ Anna Catharina v. Pudewels.
- v. **Weltheim**, Sophie Charlotte, † 25. VI. 1733; E.: Friedrich August v. W. ∞ Maria Anna Catharine Rameyßli v. Elsthorß; G.: Otto Ludwig v. W. ∞ Armgard Amalia v. Bartenzleben und Christian Eberhard R. v. S. ∞ Elisabeth Dorothea v. Gemmingen.
- v. **Wallmoden**, Anna Dorothea, Abtissin zu Steterburg, † 2. V. 1782; E.: Heinrich v. W. ∞ Anna Lucia v. Gadenstedt; G.: Szedel Wsich v. W. ∞ Margaretha Lucretia v. Estorff und Barthold Wilhelm v. S. ∞ Anna Lucia v. Campe.
- v. **Weferling**, Constantia, † 11. IV. 1752; E.: Anton Ulrich ∞ Antoinette v. Löhneisen; G.: Jobst Burchard v. W. ∞ Ludomilla Catharina v. Achtritz und Hans Sigismund v. L. ∞ Sabina Constantia v. Spiegel zu Pickelsheim.
- v. **Wernsch**, Johanne Charlotte Mariane; E.: Franz Matthias Friedrich v. W. ∞ Maria Anna v. Menzingen; G.: Christoph Friedrich v. W. ∞ Anna Galant Catharina v. Duithe gen. Butt zu Apricke und Reinhard v. M. ∞ Maria Elisabeth v. Meipperg.
- v. **Winterfeldt**, Friederika Sophia; E.: Jacob Bernd v. W. ∞ Dorothea Johanna v. Rochauen; G.: Joachim Georg v. W. ∞ Anna Ilse v. Hacken a. d. H. Berge und Hans Ernst v. R. ∞ Louise v. Hacken a. d. H. Berge.
- v. **Zeutsch**, Christina Eleonora, † 1. II. 1754; E.: George Vollrath v. Z. ∞ Christina v. Weißbach; G.: Christian v. Z. ∞ Lucretia v. Spiegel und Wolf Georg v. W. ∞ Martha v. Könnritz.

Ludwigslust i. M. Hans Friedrich von Ehrenkrook und Carola von Ehrenkrook geb. von Hagen.

Hundertjährige in Deutschland Ende des 18. Jahrhunderts. (Nach alten Aufzeichnungen.) — In Freudenthal (Schles.) starb 28. XII. 1774 ein Mann im Alter von 100 Jahren und 6 Wochen. Am 25. IV. 1775 starb in Reichenbach (Schles.) die Hebamme Anna Maria Hofrichter im 102. Lebensjahre. Sie hatte in 50 Jahren 3000 Kinder zur Welt bringen helfen.

Anfang 1776 starb in Soester-Boerde (Westf.) ein Mann im 102. Lebensjahre, er ging noch alle Sonntage nach Soest zur Kirche.

4. I. 1776 starb in Mergentheim eine 103jährige Witwe.

Mitte Juni 1777 kam ein 111 Jahre alter Greis Hubrig auf einem Sargauer Schiff nach Dresden — er stammte aus Cosdorf —, um seinem Landesvater Dank für das Gnabengehalt abzustatten. Er erhielt zur Versicherung der höchsten Kurfürstl. Gnade ein Geldgeschenk.

In Naumburg a. Voher starb 15. XI. 1777 der pens. Sorsreiber Matthias Wehland im 104. Lebensjahre. Er hinterließ eine 97jährige Witwe.

22. XII. 1779 starb in Luisdorf b. Frehstadt die Witwe Anna Sabine Kern im Alter von 100 Jahren und 9 Monaten.

In Ropenhagen starb 1779 der aus Bauhen gebürtige Maurer Gottfried Leipziger im Alter von 106 Jahren. Nach seinem Bericht war sein Vater Jürgen L., der beim Obristen v. Gerßdorff in Bauhen gedient hatte, 109 Jahre alt geworden und wäre nicht so früh gestorben, wenn er nicht auf der Gasse überfahren worden wäre.

13. X. 1780 starb in Breslau die Witwe Welzer im Alter von 101 Jahren und 8 Mon., die bis an ihr Ende ohne Brille lesen und den feinsten Zwirn einfädeln konnte.

In Grünberg (Schles.) starb 20. VII. 1781 die Witwe Kling im 101. Jahre.

13. XII. 1783 starb in Gr. Särchen b. Triefel der Bauer Rahra im 104. Lebensjahre.

Im Königl. Invalidenhaus zu Berlin starb 21. III. 1786 der Leutnant Bernhard Maximilian v. Ostheim im 99. Lebensjahre — mit 96 Jahren vermählte er sich zum 2. Male.

27. VI. 1786 starb in Guttenberg (Ob.-Schles.) eine Frau von 106 Jahren.

In Weisse starb an demselben Tage die Jungfrau Anna Hedwig Goworreck im 105. Lebensjahre.

Zu Roßbach a. Naumburg a. S. starb 19. IX. 1786 im Alter von 72 Jahren eine Frau Röhr, die von ihrer 100 Jahre und 6 Monate alten Mutter zum Grabe begleitet wurde.

In Berlin starb 12. XI. 1786 eine 104 Jahre alte Matrone Köffe.

Am 18. VIII. 1788 starb zu Pallwitz (Kr. Ratibor) des Kammermanns Schersin Ehefrau, ein Mütterchen von 107 Jahren, ihr noch lebender Mann zählte 110 Jahre.

In Durlach starb 18. IX. 1789 die Weberswitwe Christine Dell im 101. Lebensjahre, die 9 Kinder und 104 Enkel, Urenkel und Ururenkel sah.

26. XII. 1789 starb in Steinkirchen b. Lübben Martin Kayser im 101. Jahr.

In Leipzig starb 8. III. 1791 der kursächs. pens. Hptm. Christian Urnhold im Alter von 99½ Jahren.

In Zittau starb 30. V. 1792 der aus Guben gebürtige 92jährige Oberälteste des Schneiderhandwerks Meister Joh. George Neumann. Sein Vater war 96 Jahre alt geworden und hatte 3 Schwestern, die 105, 110 und 115 Jahre alt wurden.

15. XI. 1796 starb in Dresden der pens. Sergeant Joh. Caspar Starke im Alter von 103 Jahren.

Zu Schlaupe, Kr. Wartenberg, starb 23. VII. 1798 George Nawroth im 104. Lebensjahre. Er war 22. IV. 1695 geboren und war munter und tätig bis zum 2. Juni, wo ihn eine ungewohnte Schwäche überfiel, die ihn veranlaßte, noch am selbigen Tage persönlich in dem ½ Meile entfernten Türkwitz sein Begräbnis zu bestellen.

Schwießel.

W. v. Riedebusch.

Der Herrenstand der Burggrafen von Kirchberg. — Mittelalterliche Urkunden rein genealogischen Inhalts sind selten; die Verwandtschaftsbeziehungen der Personen werden vielmehr in ihnen nur nebenher erwähnt. Deshalb soll hier eine bemerkenswerte Urkunde ersterer Art von 1404 mitgeteilt werden, die vermutlich nicht allein dassteht, sondern manche Verwandte gehabt hat, die verloren gegangen sind. Es ist ein Vorläufer der späteren Aufschwörungen und dazu aufgestellter Ahnentafeln in Urkundenform.

Die Personen, deren Ahnen nachgewiesen werden, der Probant der späteren Ausdrucksweise, ist Burggraf Dietrich von Kirchberg († 1453), der also 1404 noch jung gewesen sein muß. Er wird von Poffe, Die Siegel des Adels der Wettiner Lande bis 1500, Bd. 4 (1911), Genealogische Übersicht bei S. 36 als Dietrich VI., von Barselow, Die Hausbergburgen über Jena und die Geschichte der Burggrafen von Kirchberg (1931), S. 77 als Dietrich IX. gezählt. Er war vermählt mit Agnes von Schönburg († 1446). Die Personen, die zu den Ahnen des Probanten zählen, werden nicht mit Namen genannt, sondern es wird nur ihr Geschlecht angegeben; denn es handelt sich nur darum, daß die Genannten sämtlich edelfrei gewesen sind und mithin die Zugehörigkeit Dietrichs zum Herrenstande zweifellos wird. Der

Nachdruck liegt auf dem Stände der Gemahlinnen: die väterliche Großmutter des Probanden war eine geborene Gräfin von Orlamünde, und deren Mutter eine geborene Gräfin von Schwarzburg, die Mutter des Probanden eine geborene Frau von Kranichfeld, die mütterlicherseits dem Grafenhaus Schwarzburg entstammte und eine Frau von Schlüsselberg zur Großmutter hatte. Diese Feststellung bildet den Rechtsinhalt der Urkunde, deren Angaben uns sachlich nichts Neues bieten, da Posse in seinen Genealogischen Überichten die Tatsachen aus andern Quellen kennt und auch die Namen der Gemahlinnen mitteilt.

Hier interessiert uns die Urkunde an sich oder vielmehr zu weit völig gleiche Urkunden von demselben Tage, deren eine vom Grafen Johann von Schwarzburg, die andere vom Grafen Ernst von Gleichen ausgestellt ist. Beide bekunden damit, daß sie den Burggrafen Dietrich von Kirchberg als Standesgenossen anerkennen, daß er wie sie selbst zum Herrenstand gehört. Beide Urkunden stammen von demselben Schreiber und sind Empfängerurkunden, d. h. in der Kanzlei geschrieben, deren sich die Burggrafen von Kirchberg bedienten. An der des Grafen von Schwarzburg ist das Siegel erhalten, an der des Grafen von Gleichen nicht, auch kein Rest der Strippe. Aber dennoch zeigt sich, daß auch diese besiegelt gewesen ist; denn auf der Rückseite hebt sich der hellere Streifen ab, den die Strippe verursacht haben muß, während der übrige Teil stärker vergilbt ist. Da die Urkunden beiden Ausstellern fertig übermittelt worden sind, damit sie ihr Siegel anhängten, und ihr etwaiger Aufenthaltsort nicht vorher bekannt war, so ist der Ausstellungsort überhaupt weggelassen.

Es erhebt sich nun die Frage nach dem äußeren Anlaß für die Abfassung der Urkunden. Barsekow a. a. O. widmet der sozialen Stellung der Burggrafen einen besonderen Abschnitt (S. 95—99), aber ihm sind diese beiden für seinen Zweck sehr wichtigen Urkunden unbekannt geblieben. Indes sein durch Wertung der Zeugenreihen geführter Beweis genügt vollkommen, um die Edelfreiheit der Burggrafen zu erhärten. Der Vater Dietrichs, der im Urkundentext ausdrücklich als noch lebend bezeichnet ist, Albrecht III. († 1427), war vertrauter Rat der Wettiner (Barsekow, S. 67 ff.) und wird von den Wettinern als „unser lieber getruwer und heimlicher“ bezeichnet. An sich müßte dieser Fürstendienst naturgemäß den Stand nicht, aber Albrecht erhielt auch viele landgräfliche Lehnen, so daß er auch unter den Lehnsleuten der Wettiner erschien und die Gefahr bestand, er könnte mit deren Hauptmasse dem Ministerialenstande zugerechnet werden. Deshalb mag sein Sohn Dietrich aus einem bestimmten Anlaß — man kann dem Alter nach sehr wohl an eine beabsichtigte Verlobung denken — Wert darauf gelegt haben, sich durch Standesgenossen seine Edelfreiheit bestätigen zu lassen. Die Urkunde lautet:

1404, Juni 5

Staatsarchiv Weimar: Urk. 1404, Juni 5 (2).

Perg. Dr. S. erhalten.

Wir graffe Hannes von Swarczburg, herre daselbens, thun kunt allin luthin myd disim uffin bryffe, daz wir durch bethe willin und begerde des edilin herrin Ditheriches von Kirchperg unsis liebun ohmen umb die geburt syner fryheit dervarin haben und uns davon kundig ist, daz dez vorgnanten unsirs ohmen vater nach ist und synes vater vater und or eldirvater bey iren getzytin gewest syn herin burggraven von Kirchperg, und dez selben unsis ohmen vaters mutyr von irs vater wegen ist gewest eyne graffinne von Orlmynde und von ere mutyr wegin eyne graffinne von Swarczburg und vort desselbin herren Ditherichs unsis ohmen muter ist gewest eyne frauwe von Kranchveld geborn, und ir vater und ir eldirvater by erin gezytin syn gewest herin czu Kranchveld und derselbin syn muter muter ist gewest von yris vater wegin eyne graffinne von Swarczburg und von ire muter wegin eyne frauwe von Slossilberg, und daz dise vorgeschrebin geslechte alle frey edilluthe, herren und frauwin, gewest sin und darvor allwege gehaldin syn und nach gehaldin werdin und wir sie ouch davor gehaldin haben und haldin, und daz sie alle ouch zu rechtir e gesessin haben, und wir davon nicht andirs enwisin nach gehort haben, daz sprechin wir by unsirm eyde und rechtir warhey, und des czu gezuge han wir unsir ingesegil an desin uffin bryff gehangin, der da gegeben ist nach Cristi geburt virzenhundert jar dornach in dem virdin jare am donnirstage sente Bonifacius tage.

Ich kann hierzu noch zwei andere gleichartige Urkunden von 1441 aus dem Thüringischen Staatsarchiv Altenburg anführen, die, zusammengehalten mit den beiden den Burggrafen von Kirchberg betreffenden, beweisen, daß es im 15. Jahrhundert üblich war, denselben genealogischen Satbestand von zwei verschiedenen Personen — hier sogar Personengruppen aus verschiedenen Geschlechtern — bezeugen zu lassen. Diese beiden in Ausfertigung mit Siegeln vorliegenden Urkunden stammen aber aus den Kanz-

leien der Aussteller und weisen bei wesentlich gleichem Inhalt doch erhebliche Unterschiede im Wortlaut auf.

Die Markgrafen von Brandenburg, die Brüder Johann und Albrecht, bezeugen dem Grafen Wilhelm von Orlamünde (nach Posse's Zählung: Wilhelm II.), der Domherr in Köba geworden war oder werden sollte, durch Urkunde von 1441, Februar 14 (an sant Valentinstag), daß er aus dem Geschlecht der Herzöge von Meranien stammt, deren Wappen er auch in seinem Schilde führt (sind der maln er von geboren fursten von alder her ist kumen und ir alteldern sunderlich gewest sind Romer und fursten von Meran, so sie dann in iren schilden furen die wapen des herzogthums von Meran und Orlamunde) und daß er selbst edelfrei ist (von seinem vater und muter gut, edel, wolgeborn, grave, freye und banerherre ist).

Ganz das nämliche bezeugen 1441, Mai 14. (zcu Zewigkaw ... am suntuage Cantate als man in der heiligen Kirchen singel) die Brüder Friedrich II. (der Sanftmütige) und Wilhelm III. (der Sappere) aus dem Hause Wettin. Aber auch inhaltlich vermitteln uns beide Urkunden neue Erkenntnisse, die zu wesentlicher Berichtigung der Stammtafel der Grafen von Orlamünde (Posse, Die Siegel usw., Bd. 5, bei S. 12) und der der Herren von Blankenhain (ebenda, Bd. 2, bei S. 44) Anlaß geben. Besonders bemerkenswert ist, daß beide Urkunden die Großmutter Wilhelms als ein edle Frawe von Geraw bezeichnen, mithin das Geschlecht der Wögte von Weida, Gera und Blauen (Reuß) als edelfrei anerkennen.

Weimar.

Archivdirektor Dr. Sille.

3. Familientag Wernicke. — Nach einer harmonisch verlaufenen Vorfeier am 21. V. 1932, wurde am nächsten Tage in den Vormittagsstunden im Gasthof Fritz Wernicke's zu Gömnitz der 3. Familientag des Zauchegegeschlechts Wernicke durch den Einberufer Familienarchivar Gerhard Wernicke, Potsdam, mit einer Begrüßungsansprache eröffnet. Dem Rufer waren 44 Verwandte und Gäste aus Brück, Buchholz, Dêch, Frederisdorf, Gömnitz, Reeh, Rottstock, Trebitz, Ziezow, Potsdam, Berlin, Bernau bei Berlin, Großbeeren, Müdenndorf, Jesh, Genthin, Zabakuck bei Genthin, Stendal und Sagau-Machenau (Schles.) gefolgt. Trotz der Ungunst der Zeit ließ die Beteiligung erkennen, daß Familieninn und Opferbereitschaft im Zauchegegeschlecht Wernicke kleinliche und wirtschaftliche Bedenken bzw. Schwierigkeiten überwinden. Nach Verlesen der zahlreich eingelassenen Glückwünsche erklärte der Leiter des Familienarchivs die sehenswerte Schau, die mit viel Geschick aus Beständen des Archivs zusammengestellt war. Neben zahlreichen Familienbildern aus 4 Generationen, Originalurkunden und genealogischen Tafeln, sah man seltene Stücke von 1626 und 1710 der im Heimatkreise Zauch-Belzig gelegenen Städte, sowie kostbare Landkarten, deren älteste die Mittelmark im Jahre 1635 darstellte.

Nach dem Festessen durchwanderten die Teilnehmer den wild-romantisch gelegenen, wasserreichen Park an der uralten Schneidemühle. Im zweiten Teil der Familientagung ehrte der Einberufer die seit 1930 verstorbenen Familienmitglieder, sodann sprach der Ortsgemeindeführer, Herr Pastor Leutke, Rottstock, über die christliche Familie und ihren hohen Wert im materialistischen Zeitalter. Anschließend umriß der Familienchronist in längerer Rede die geologische Entwicklung der Brüder Landschaft, die geschichtliche Entwicklung der bis 1815 sächsischen Grenzstadt Brück und endete mit einem Abriss über die Familienbeziehungen zu diesem Städtchen. Das Stadtoberhaupt von Brück, Herr Bürgermeister Friedrich, ergänzte mit bededten Worten und großer Sachkenntnis die Ausführungen des Vortragenden. Nach Erledigung von Familienangelegenheiten wurde als nächster Tagungsort die Ursprungstadt der Familie — Treuenbrieken — bestimmt und für den Mai 1934 festgelegt. Die vom Familienarchivar verteilte Festgabe bestand aus einer Sammelmappe und enthielt verschiedene Aufsätze aus der Familiengeschichte, deren Drucklegung mit Unterstützung einiger Zeitungsverlage ermöglicht wurde. Nachdem die Teilnehmer für das Archiv im Bilde festgehalten waren, beendete eine Kaffeetafel und anschließendes gemüthliches Beisammensein die bedeutungsvolle Tagung der Wernicke's treuenbriekener Stammes.

Kirchenrechnungsbücher und Steuerregister von Freiburg a. d. Unstrut. — In dem v. Burkersroda'schen Archiv in Burgheßler bei Bad Köfen stieß ich beim Ordnen von riesigen, z. T. schon erheblich verfaulten und zerfressenen Aktenbeständen auf 200 Jahre alte und noch ältere Freiburger Kirchenakten und Steuerbücher, die vermutlich die Namen von sämtlichen damaligen protestantischen Einwohnern anführen. Sie dürften daher neben einer erfreulichen Ergänzung der eigentlichen Kirchenbücher eine umfangreiche Fundgrube für Familienforscher darstellen — enthalten doch die Kirchenrechnungen die Namen un-

zähliger Gemeindeglieder, die Geldbeträge für Trauungen, Tausen, Begräbnisse, Abendmahlswein, Kerzen usw. an die Kirche abgeführt haben, während die Steuerregister außer den Steuerbeträgen auch die Namen der Familienmitglieder und ihre genaue Wohnungsangabe überliefern. Es handelt sich um folgende Bände:

„Erste Kirch Rechnung von Mich. 1713 bis dahin 1714, gehalten durch Michael Müllern, p. t. Vorsteher“ (geb. Band, 49 Seiten).

„Ad interim Specification über Einnahm und Ausgab von Ostern 1729 bis Neujahr 1734, geführt von Gottfriedt Lautenschläger, Interims Vorsteher der Kirchen allhier“ (geb. Band, 50 Seiten).

„Freiburg Kirch Rechnung von Mich. 1734 bis dahin 1736, geführt von George Rudolph Eberlein“ (geb. Band, 44 Seiten).

„Stadt Freiburgt Zins Register bey der Kirche St. Anna zu Freiburgt de anno 1735, gehalten durch George Rudolph Eberlein, d. J. Kirchen Vorsteher“ (geb. Band, 52 Seiten mit Namenregister).

Kirch-Rechnung Mich. 1738—Mich. 1739.

Kirch-Rechnung Mich. 1742—Mich. 1743.

„Rechnung der Kirche zu Freiburg von Mich. 1746 bis Mich. 1749, gehalten von George Rudolph Eberlein“ (geb. Band, 64 Blatt),

dieselbe „von Mich. 1749—1752“ (geb. Band, 37 Blatt),

dieselbe „von Mich. 1752—Mich. 1753“ (geb. Band, 13 Blatt),

dieselbe „von Mich. 1753—Mich. 1754“ (geb. Band, 14 Blatt),

dieselbe „von Mich. 1756—1763“ (geb. Band, 94 Blatt).

„Freiburger Hospital 1729—1731, abgeschlossen 28. 11. 1731 durch Rudolph Eberlein“ (geb. Band, 24 Blatt).

„Rechnung des Hospitals alhier zu Freiburg auf 3 Jahr über Einnahm und Ausgab Mich. 1733—Mich. 1735, geführt von George Rudolph Eberlein, pt. Hospital Verwalter“ (geb. Band, 21 Blatt),

dieselbe „von Mich. 1735—Mich. 1738“ (geb. Band, 26 Blatt).

Hospital-Rechnung Mich. 1738—Mich. 1739,

„ Mich. 1739—Mich. 1740,

„ Mich. 1740—Mich. 1741,

„ Mich. 1741—Mich. 1743,

Dieselbe „von Mich. 1746—Mich. 1749, abgeschlossen 14. Juli 1750 durch Christoph Treuß, Consul“ (geb. Band, 30 Blatt).

Hospital-Rechnung Mich. 1766—1770.

„Der Stadt Freiburg Kopff-Steuer Rechnung außs Jahr 1759, geführt durch Johann Woldmar Zinf“ (geb. Band, 35 Blatt).

„Regiester der Capitalisten 1728—1731“ (alphabetisch geordnet, geb. Band, 24 Blatt, sehr schlecht erhalten).

Das Ulberzrodtsche, Schnellrodts und Dubendorffsche Erb-Zins-Register zur St. Annen-Kirche zu Freiburg de anno 1747 bis 1760 (Band von 90 Seiten mit Register).

Der Stadt Freiburg Personen Steuer auf den Termin Barth. 1764, Barth. 1765, Bartolomej (!) des anno 1766ten Jahres, Laetare 1766, Laetare 1767, Barth. 1767, Barthol. 1768 und 1769, Laetare 1768, 1769, 1770.

Schwiesel b. Schürkow, Mecklb. v. R i e d e b u s c h.

Beispiele stark verbreiteter Nachkommenschaft in Deutschland Ende des 18. Jahrhunderts. — Das Ein- und Zweifinder-System greift wie die beabsichtigte völlige Kinderlosigkeit in Deutschland in immer stärkerem Maße um sich, so daß die Bevölkerung in unserem Vaterland ersprechend weiter zurückgeht. Auch vor 150 Jahren war die materielle Lage unserer Vorfahren durch die andauernden Kriegswirren durchaus nicht rosig. Trotzdem dachten wohl die Wenigsten an eine Beschränkung ihrer Kinderzahl, wovon ich eine Reihe von Beispielen an Hand alter Aufzeichnungen anführen möchte.

Am 2. IV. 1775 starb im Alter von 80 Jahren in Herwigsdorf bei Zittau die Witwe Gröllig, die 9 Kinder, 40 Enkel und 53 Urenkel erlebte. 71 Seelen von ihrer Nachkommenschaft gaben ihr das Geleite zur letzten Ruhe.

In Sohland am Rothstein starb am 2. II. 1776 die 86jährige Ausgebirge-Frau Elisabeth Stübner geb. Ulrich, die in ihrem 24jährigen Ehestande 11 Kinder, 66 Enkel und 32 Urenkel erlebte.

In Göllnitz starb im Juni 1776 eine 80jährige Frau, die 11 Kinder geboren, von denen sie 63 Enkel, 68 Urenkel und 4 Urenkel erlebt, bei deren aller Geburt sie die Hebammenstelle verrichtet hat. Sämtliche 142 Nachkommen begleiteten sie zu Grabe.

In Triefel, N.-Lausitz, starb am 4. II. 1776 die 82jährige Witwe Maria Schwabe, die das sehr seltene Glück erlebte, als Mutter 12 Kinder, als Großmutter 44 Enkel und als Urgroßmutter 101 Urenkel, zusammen 157 Personen von ihrem Geschlecht zu sehen.

Am 21. X. 1776 starb in Liegnitz die 86jährige Witwe Anna

Nidisch geb. Seybt, die nach 19jährigem Ehe- und 50jährigem Witwenstande 80 Enkel und Urenkel erlebte.

Am 29. VI. 1778 starb auf dem Eckartsberge bei Zittau Gottfried Härtel, ein 85jähriger Bauersmann, der in seinem 57jährigen Ehestande 11 Kinder, 42 Enkel, 23 Urenkel, in Summa 76 Seelen erblickt hatte.

Zu Schwarzbach im Sächs. Erzgebirge starb am 2. IX. 1779 Gottfried Groß im Alter von 86 Jahren. Er hinterließ eine Witwe von 80 Jahren, mit der er 10 Kinder erzeugte, von denen 1779 noch 8 am Leben waren. Von diesen erlebte er 79 Enkel und 29 Urenkel.

In der oberschlesischen Herrschaft Borrenot starb am 24. X. 1779 der jüdische Schneider Moses Löbel im Alter von 116 Jahren und hinterließ 11 Enkel, 34 Urenkel und 14 Ururenkel.

Am 22. III. 1781 ließ in Naumburg a. S. der Schuhmachermeister Nikolaus Leibecker im Alter von 81 Jahren seinen 23. Sohn und zugleich sein 32. Kind im Dom taufen.

Am 23. IX. 1781 starb zu Schwerta der Freyhäusler Gottlob Fingier in einem Alter von 74 Jahren unter Hinterlassung von 10 Kindern, 50 Enkeln und 21 Urenkeln.

In Fischeln, Kr. Sorau, starb am 26. XI. 1783 die Bauersfrau Elisabeth Möbus und hinterließ 6 Söhne, 28 Enkel und 56 Urenkel.

Am 6. II. 1784 starb zu Hohenliebenthal, Schles., die Bauerswitwe Raupach im 83. Lebensjahre und hinterließ 19 Kinder, 56 Enkel und 7 Urenkel.

In Fischbach bei Hirschberg, Schles., starb am 18. II. 1784 der Bader und Chirurg Leopold Förster im 84. Lebensjahre nach 59jähriger Ehe, aus der 17 Kinder hervorgegangen waren. Von 13 noch lebenden Kindern erlebte er 70 Enkel und 2 Urenkel.

An der goldenen Hochzeit des Kunst- und Ziergärtners Gottfried Pehold in Elster, Ob.-Lausitz, nahmen am 7. VII. 1784 99 Kinder und Enkel teil.

Am 26. X. 1784 starb in Frohnau b. Annaberg der 78jährige Bauer Ballmer und hinterließ 7 Söhne, 56 Enkel und 13 Urenkel.

In Stein bei Burgstädt starb am 15. XI. 1785 eine Frau, die 11 Kinder, 68 Enkel und 32 Urenkel erlebte.

Am 6. I. 1785 starb in Gießmannsdorf, Kr. Vollenhain, der Leinwandhändler und evgl. Kirchenvorsteher Joh. Friedrich Ansförge im Alter von 85 Jahren. Er hatte 4 Frauen gehabt, die letzte heiratete er in seinem 70. Lebensjahre als 38jährige Witwe, von der er noch 3 Söhne und 2 Töchter bekam. Mit allen 4 Frauen erlebte er 17 Kinder, 53 Enkel und 24 Urenkel.

Der aus Groß-Schönau bei Zittau gebürtige Leinwandweber Joh. Friedrich Tiede starb in Tiefhartmannsdorf b. Hirschberg am 19. VI. 1785 im Alter von 85½ Jahren unter Hinterlassung von 12 Kindern, 84 Enkeln und 92 Urenkeln.

Am 16. VII. 1785 starb in Reichenau bei Landschüt Frau Renner geb. Reichstein im Alter von 90 Jahren, die von ihren 3 Töchtern 24 Enkel und 45 Urenkel hatte.

Zu Odetwisch starb am 4. X. 1785 die Witwe Susanna Glat im Alter von 90½ Jahren, die 5 Kinder, 12 Enkel und 17 Urenkel sah.

Am 1. XI. 1786 verschied in Schwarzbach bei Annaberg die Witwe Maria Rosina Grosser in ihrem 88. Jahre, nachdem sie 177 Nachkommenschaft gesehen, als: 8 Kinder, 84 Enkel, 83 Urenkel, 2 Ururenkel.

In Gottesberg, 2 Meilen von Schweinitz, dem Herrn v. Hochberg gehörig, starb im Juli 1787 der 91½jährige Müller Christian Hoffmann, der 10 Kinder, 53 Enkel und 31 Urenkel erlebte.

Am 5. XI. 1788 starb in Seidenberg b. Görlitz der 88jährige Tuchmacher Gottfried Miesler, der von 6 Kindern 24 Enkel und 28 Urenkel sah.

In Spitz-Cunnersdorf bei Zittau starb am 15. VII. 1789 eine 83jährige Gedingefrau, die von 9 Kindern 62 Enkel und 31 Urenkel erlebte.

Am 18. IX. 1789 starb in Durlach die Weberswitwe Christine Dell im 101. Lebensjahre. Sie erlebte von 9 Kindern 104 Enkel, Urenkel und Ururenkel.

Zu Lannsdorf bei Colditz hat am 6. IX. 1789 die Ehefrau des Gerichtschöffen Schanz zum 6ten Male Zwillinge zur Welt gebracht, in ihrem 24jährigen Ehestande zählte sie 23 lebende Kinder.

In Petersdorf, Kr. Hirschberg, starb am 23. IX. 1789 die 89½jährige Witwe Anna Rosina Liebich, die 14 Kinder gebar, von denen sie 54 Enkel und 12 Urenkel erlebte.

Am 28. VI. 1790 starb zu Lippisdorf im Erzgebirge der 91jährige Bauer Christian Franke. Von 11 Kindern erlebte er 62 Enkel und 14 Urenkel.

Zu Rhonbach im Schwarzwald starb den 8. IX. 1790 die 96jährige Frau Agathe Freh im 71. Ehejahre unter Hinterlassung von 5 Kindern, 36 Enkeln und 72 Urenkeln.

In Striegau starb am 7. XI. 1791 der Gerichtschöffe Georg

Sander im 90. Lebensjahre und hinterließ 11 Kinder, 48 Enkel und 10 Urenkel.

In Dehßen b. Lauenstein starb am 18. XII. 1790 die Bauerswitwe Maria Martini im Alter von 86 Jahren, die eine Nachkommenschaft von 80 Seelen erlebte.

Am 25. I. 1791 starb zu Pahlowitz bei Liegnitz der Freibauer Friedrich König im 82. Lebensjahre. In 53jähriger Ehe sah er 11 Kinder, 49 Enkel und 18 Urenkel heranwachsen.

In Gießmannsdorf bei Lauban starb am 6. V. 1792 der Gedingebauer Andreas Anders im 77. Lebensjahre, der von 7 Kindern 73 Enkel und 33 Urenkel erlebte.

Am 10. IX. 1794 starb zu Zibelle bei Muskau die Pächterwitwe Anna Schwabe im 74. Jahre, sie erlebte 96 Kinder und Kindesfinder.

In Annaberg im sächs. Erzgebirge starb am 13. VII. 1796 die 89jährige Pofamentierswitwe Eva Rosina Richter, die von ihren beiden einzigen Töchtern 49 Nachkommen erlebte.

Am 6. II. 1797 starb zu Groß-Radisch die verw. Margarethe Birnbaum im Alter von 88 Jahren, sie erlebte 9 Kinder, 20 Enkel und 28 Urenkel.

Zu Ebersbach bei Colditz starb am 20. II. 1798 die 85jährige Frau Anna Elisabeth Bastian, nachdem sie 10 Kinder, 67 Enkel und 38 Urenkel, zusammen eine Nachkommenschaft von 115 Personen, erlebt hatte.

Schwieffel.

W. v. Rieckebusch.

Siegel bürgerlicher Familien von Blotho. — Auf Erbpachtverträgen und einzelnen andern Urkunden aus dem 18. Jahrhundert, die im Staatsarchiv zu Münster liegen, befinden sich unter den Urten der Mindener Kriegs- und Domänenkammer, X. Ablieferung, Nr. 118, die Siegel folgender Personen:

- | | |
|----------------------------|---------------------------|
| 1. Bellmer, Arndt Heur. | 15. Nolting, Jost. |
| 2. Bellmer, Cord Wilh. | 16. Nolting, Ludolf. |
| 3. Clausing, Herm. Wilh. | 17. Redeker, Franz Cour. |
| 4. Düßenberg, Hinr. | 18. Rethemeier, Joh. |
| 5. Fischer, Joh. Jost. | 19. Rossemeyer, Joh. |
| 6. Focke, Joh. Heur. | 20. Schürmann, Joh. |
| 7. Focke, Carlach. | 21. Schweppe, Bertram. |
| 8. Guldener, Jobst. | 22. Schweppe, Heur. |
| 9. Guldener, Jürgen. | 23. Schweppe, Jobst Heur. |
| 10. Holtmann, Caspar. | 24. Schweppe, Jürgen. |
| 11. Röve, Barthold. | 25. Siefmann, Joh. Jobst. |
| 12. Linse, Konrad. | 26. Stalvordt, Jacob. |
| 13. Middelkamp, Joh. Casp. | 27. Silhen, |
| | 28. Voß, Jürgen. |

14. Nolting, Herm.

29/30. Von Nr. 17 befindet sich ein weiteres, etwas abweichendes Siegel aus dem Jahre 1739 in dem Urkundenstück Nr. 129; das Siegel der Frau Redeker ist in Nr. 167. Alle Siegel stammen mit Ausnahme von Nr. 8 aus der Zeit um 1710.

In der XXXV. Ablieferung, Nr. 1649, sind Siegel von

31. Pfarrer Rhode (1787).
32. Pfarrer Niemöller (1787).

In Nr. 1680 von

33. Greve, Wilh. (1780).

Im Archiv der Neuere Zeit, Minden, 39. Ablieferung, Nr. 83, ist noch das Siegel von

34. Meyer, Simon Ludwig (1820).

Anschließend noch eine kurze Beschreibung der Siegel.

Einen mehr wappenartigen Charakter haben die Siegel von Nr. 3, 5, 17, 27, 29, 30, 31, 33.

Alle Hausmarken enthalten Nr. 1, 2, 6, 7, 18, 19.

Einen peitschenschwingenden Fuhrmann führt die Familie Schweppe unter Hinzufügung der Anfangsbuchstaben des Namens.

Einen Anker — Blotho war früher Weserhafen und Sitz einer starken Schiffergilde — weisen die Siegel von Nr. 16, 28, 34 auf.

Den bloßen Namenszug, mehr oder weniger verschlungen, haben Nr. 4, 9—15, 25.

Der Kunst des ausgehenden 18. Jahrhunderts entstammen die Siegel von Nr. 28 und 32. Bei 28 schießen zwei Amouretten mit Pfeilen nach einer auf einer Säule ruhenden Kugel. Nr. 32 weist eine in ein antikes Gewand gehüllte Frauengestalt auf, die mit gebeugtem Haupt auf einem Pfeilerstumpfe sitzt.

Nr. 20 vermag ich nicht zu deuten.

Petershagen (Wefer).

Dr. Großmann.

Verzettelung der älteren Kirchenbücher des Vogtlandes. — Der Verein für vogtländische Geschichte und Altertumskunde hat im letzten Herbt beschlossen, die Verzettelung der älteren Kirchenbücher des Vogtlandes in seinen Aufgabenkreis zu übernehmen. Unter Aufsicht von Studienrat Dr. Falk ist mit dieser Arbeit begonnen worden, und zwar hat man zunächst die Kirchenbücher des 16. Jahrhunderts der Städte Plauen und Reichenbach be-

arbeitet. Alle Einträge werden auf einzelne Zettel maschinenschriftlich umgeschrieben. Diese Zettel werden zu zwei Karteien zusammengestellt, von denen die eine an das Pfarramt zurückgeht, um dort eine Schonung der Kirchenbücher zu ermöglichen und das fehlende Register für die Kirchenbücher zu bilden. Die andere Kartei bleibt im Besitze des Vereins und wird später in dem Archiv der Stadt Plauen verwaltet werden. Diese Kartei soll später einmal durch Verzettelung der anderen urkundlichen Nachrichten vogtländischer Personen zu einem vogtländischen Sippenarchiv ausgebaut werden. Die Arbeiten haben bereits wertvolle Erkenntnisse über den Aufbau des Personenstandes in den vogtländischen Städten gebracht. Es soll versucht werden, in einer Zeitschrift familienkundlicher Art zunächst ein Verzeichnis aller der Personen zu veröffentlichen, die von auswärts zugezogen sind oder die mit vogtländischen Personen sich verheiratet haben. Ihre Zahl ist für Plauen in den Jahren 1568—80 außerordentlich hoch. Unter 1138 aufgebotenen Personen finden sich 285, die nicht aus Plauen oder seinen eingepfarrten Dörfern stammen. Darunter sind 46 Männer und 28 Frauen von Orten außerhalb des Vogtlandes. Bis zur Drucklegung dieser Arbeit stehen für Anfragen zur Verfügung das Archiv der Kreisstadt Plauen (Dr. Vietzsch) und Studienrat Dr. Falk, Oberrealschule Plauen.

Plauen i. V., Schumannstr. 4. Dr. Falk.

Aus dem Klüger Kirchenbuch. — 27. Januar 1756. Christ. Michel Bülow, ein fremder Maurergeselle, 54 Jahr alt, aus Rostock gebürtig, woselbst er ehemals gewohnt, Bürger gewesen, eine Frau gehabt, 2 Söhne, die noch leben, auf öffentlichem Gerichtsplatz bey dem Galgen mit dem Schwert vom Leben zum Tode gebracht. Der böse Mensch hatte sich bey dem Schlachter Johann Christoph Schmidt auf dem Berge im Hause gelegt und in den Tag Hingelegt. Er ward wegen der gemachten Schuld von der Hausfrau gemahnt. Weil er nun äußerst arm und dabei sehr hochmütig und sich zu betteln schämte, so hat er allen menschlichen Vermuten nach aus Rache und Verzweiflung des Schlachters seinen kleinsten Sohn den Tag vor Weihnachten mit einem Schermesser die Gurgel abgeschnitten und sich darauf sogleich selbst beym Scharfrichter angezeigt.

Der Mörder blieb, aller Vorstellung ungeachtet, dabei, daß er die böse That nicht aus Rache, Feindschaft und mit Überlegung begangen, sondern daß ihm erst die argen Gedanken eingefallen, wie er unversehens das Messer ergriffen, welches ihm aber kein vernünftiger Mensch glauben wird.

Am 16. Januar als am Freytag ward ihm das Urteil bekannt gemacht, an welchem Tage ich schon 2× im Gefängnis war, und von der Zeit an bin ich täglich 2× des morgens von 10 bis 12 und des nachmittags von 2 bis 4 ohne Unterlaß zu ihm gegangen außer daß mein Schwager und Informator meiner Kinder Monsieur Westerheide an 2 Sonnabenden und an 1½ Sonntag meine Stelle vertreten und ich den letzten Sonntag Nachmittag selbst wiedergekommen.

Des mittags hatten wir beide frei Speisen auf Bothmer. Den Tag vor der Execution empfing der Delinquent nachdem er den Sonntag vorher in die öffentliche Fürbitte gekommen, das heilige Abendmahl. Der Organist mußte hierbei sein Amt verrichten. Vor der Beichte ward gesungen, „Ich armer Mensch etc.“ Nach der Absolution: „Was kann ich doch für Dank“, vor der Consecration: „Schmücke Dich, meine liebe Seele.“ Nach dem Genuß des Abendmahls: „Wenn ich betracht mein sündig Wesen.“

In der letzten Nacht mußte der Organist bey ihm wachen, um ihn durch Lesen und Singen bey gutem Gedanken zu erhalten. Am Tage der Ausföhrung kam ich des morgens mit meinem Schwager gegen 8 Uhr. Ich ging zuerst hinein und ließ singen: „Gottlob, es geht nunmehr zu Ende.“ Um 9 Uhr führten wir ihn nach dem Halsgericht und gingen nicht mit hinein, sondern blieben abwärts bey Seite stehen. Von da führten wir ihn nach dem Wagen. Wir fuhren auf einer halben Chaise. Wir saßen rechts und, weil es sehr tief war, nahm ich den Organisten bey mir ein, um ihn nicht mit Schimpf auf dem Bod sitzen zu lassen.

Der Delinquent saß rückwärts. 24 Schulknaben gingen zur Seite. Unterwegs ward gesungen: „Valet will ich Dir geben, wenn mein Stündlein vorhanden ist“, und „Oh Mensch“, bedenk das Ende“, welche Lieder sich der Delinquent selbst ausgesucht.

Auf dem Gerichtsplatz legte er sein Glaubensbekenntnis ab, ward nochmals absolvirt, eingeseget und dem Herrn im Gebet übergeben. Ermahnete alle Umstehenden, für ihn zu beten und sich an ihm zu spiegeln. Er betete selbst bis ans Ende und hatte das Angeld, von dem Scharfrichter Paulsen in Klüz verschiedene Male gehauen zu werden. Ich hielt darauf eine kurze Rede, ließ singen: „Nun bitten wir den Heilgen Geist“ und schloß mit dem Vaterunser.

Gott wende alles fernere Unglück von uns ab.

Volzrade.

v. Penß.

Nachrichten

der

Zentralstelle für Deutsche Personen- und Familiengeschichte e. V.

11. Jahrg.

März 1933

Nr. 3

Abrechnung über das Jahr 1932.

Einnahmen.		Ausgaben.	
Bestand am 1. I. 1932	R.M. 1777,64	Veröffentlichungen	R.M. 18367,30
Veröffentlichungen	" 20420,52	Gehälter	" 4180,41
Mitglieder	" 8293,07	Unkosten	" 8315,29
Unkosten	" 867,82	D. F. U.	" 1717,60
D. F. U.	" 2855,23	Sonstiges	" 90,—
Sonstiges	" 180,27	Bestand am 31. XII. 1932	" 1723,95
	<u>R.M. 34394,55</u>		<u>R.M. 34394,55</u>

Leipzig, den 10. Februar 1933.

Vorstehende Abrechnung mit allen zugehörigen Büchern und Belegen heute geprüft und richtig befunden zu haben, bescheinigen hierdurch
 Leipzig, den 10. Februar 1933.

Dr. Benndorf, Schatzmeister.

Die Rechnungsprüfer:

gez. Dr. Carl W. Naumann. Georg Rieß.

Neueingänge

zu den Sammlungen der Zentralstelle. (Drucksacheneingänge mit den Erscheinungsjahren 1927—33, die bereits in der Familiengeschichtlichen Bibliographie aufgeführt werden, sind hier nicht nochmals verzeichnet worden.)

A. Drucksachen.

Doeppler, Emil: Heraldischer Formenschatz, Kunstblätter vom 15. Jahrh. bis zur neuesten Zeit. Görlitz 1898 (Tausch).

*Landesbibliothek, Sächsische, zu Dresden. Erwerbungen 1931/1932. Auswahl. Dresden 1932.

*Slechtá, A. P.: Rodopisné Rozhledy z Pravěku do Novověku. 4 Bde. Prag 1922—28.

Dazu: *Beran, Julius: Inhaltsangaben zu den zwei ersten Bänden des Werkes A. P. Slechtá's Rodopisné Rozhledy. . . . Prag 1925.

Stipendien-Buch. — *Zwey, Wilhelm: St' für das Großherzogtum Sachsen-Weimar-Eisenach nebst Anhang. Weimar 1852.

Virus, Frederick Adams: The Handbook of American Genealogy. Volume I, 1932. Chicago: The Institute of American Genealogy. (384 S.) Gr. 8°.

*Genesiss. Rassegna di studi sessuali demografia ed eugenica. Anno XI (1931) u. ff. Rom. (Tausch.)

*Herold. Organ Kolegium Heraldycznego. Warschau. Bd. I (1930), II (1931), III (1932), 1—4 u. ff. (Tausch.)

*The Genealogist's Magazine. Official Organ of the Society of Genealogists. Quarterly. Vol. 6, 1932, 1 und ff. London: Society of Genealogists. (Tausch.)

*Nouvelle revue héraldique, historique et archéologique. Organ du conseil des héraldistes de France. Année 16 (1932) ff. Directeur Emile Salomon. Lyon 1932. (Tausch.)

Apotheker. — Lindner, Alfred: Crimmitschauer A' seit 1605 (4 Bl.) 4°. S. L. aus: Heimatblätter 1932 des Crimmitschauer Anzeiger u. Tageblatt.

Auslanddeutsche. — *Egli, Henri: Die Schweizerkolonien Süd-Chiles. Valdivia 1933.

Exilierte. — *Donnet, F.: Les exilés anversoises a Cologne 1582—85. Antwerpen 1899.

*Herrengeellschaft Mecklenburg. Mitgliederliste 1932.

Studenten. — *Anschrieffenverzeichnis der Alten Herren der Deutschen Landsmannschaft. 2 Teile. Hamburg 1932. — [Meisfert, Walther H.]: 80 Jahre Rhénania zu Münster i. W. Münster i. W. 1930. 100 S. 4°.

— *Mörshell, Karl: Die Mainländer von 1814 bis 1894. Neu verzeichnet zum 80 jährigen Bundesfeste. Würzburg: Stürß 1894.

Chemnitz. — *Richter, Adam Daniel: Zerstreute Nachrichten von denen ehemaligen Aebten und Clöstern in der Stadt Chemnitz. Annaberg 1746.

Eiderstedt. — *Festgabe zum Eiderstedter Heimatfest 1927.

Kleinopitz. — *Schönebaum, Herbert: Rittergut und Dorf Kleinopitz bei Tharandt bis zu Anfang des 19. Jahrhunderts. Ein Beispiel einer Ortsgeschichte. Leipzig 1917.

Tönning. — *Hinge, Otto: Geschichte der Schiffswerft zu T. Garding o. J.

Weylon. — *Römer, L. S. A. M. v.: Dr. David W'. S. L. aus: Geneeskundig Tijdschrift 1932, 6.

Wielde. — *Leichenpredigt auf Rosina Anna W' geb. Förster, Jena 1742.

Conradi. — *Leichenpredigt auf Joh. Andreas C', 1718.

Joehr. — *Zum Gedächtnis des Herrn Kommerzienrats, Hofjuweliers und Landeschützenmeisters Eduard J'. Stuttgart 1904.

Gebler. — *Leichenpredigt auf Dorothee Christiane Friederike G' geb. Helmershausen. Erfurt 1743.

v. Haslingen. — *Uchtrich-Steinkirch, D. v.: Heinrich Tobias-Frh. v. H'. Breslau 1883.

Hegi. — *Schinz, H., u. R. Ulrich: Gustav Hegi (1876—1932). Aus: Wsch. Naturforsch. Ges. Zürich 1932.

Hohenzollern. — *Esbach, Friedrich Carl: Fürst Leopold v. H'. Ein Lebensbild. Sigmaringen 1906.

Solderieder. — *Leichenpredigt auf Henr. Wilhelm H' geb. Schweizer. Leipzig 1782.

v. Jena. — *Denkschrift des Verbandes der Familie von Jena e. V. Hrsg. zum 9. Familientage 3. März 1913 (40 S.). Gr. 8°.

Keller. — *Schlaginhausen, Otto: Professor Dr. Conrad Keller † (1848—1930). Zürich 1930. Aus: Mittl. der Geogr.-ethnogr. Ges. in Zürich, Bd. 30, S. 1—4.

Koch. — *Amburger, Eric: F. A. Koch, der erste badische Geschäftsträger in Petersburg. Aus: Zsch. für die Gesch. des Oberrheins, N.F., Bd. 46 (1932).

Kreuzler. — *Boelcke, Karl: Wolrad K', der Dichter von „König Wilhelm sah ganz heiter“. Ein Lebensbild. Brandenburg 1932. (20 S.) 8°.

Laurentius. — *Laurentius: Ein Altenburger Oberbürgermeister [Morik L']. (4 S.) 4°. Aus: Altenburger Heimatblätter 1932.

Lanoh-Clerbaug. — *Poswick, Eugène: Kurzgefasste Widerlegung für den Grafen v. L' des von P. Laband eingereichten Gutachtens zur Begründung der Erbschaftsansprüche des Herzogs v. Loos-Corswaren. Brüssel 1913.

Luther. — *Richter, David: Genealogia Lutherorum. Berlin 1733.

Lutteroth. — *Lutteroth, Alcan W.: Aus drei Semestern 1895—96. Tübinger Briefe in die Heimat. S. L. aus: Der Schwabenspiegel, Jg. 1, 1932. (Hamburg 1932.)

Familiengeschichtliche Blätter

31. Jahrgang

April/Mai 1933

Heft 4/5

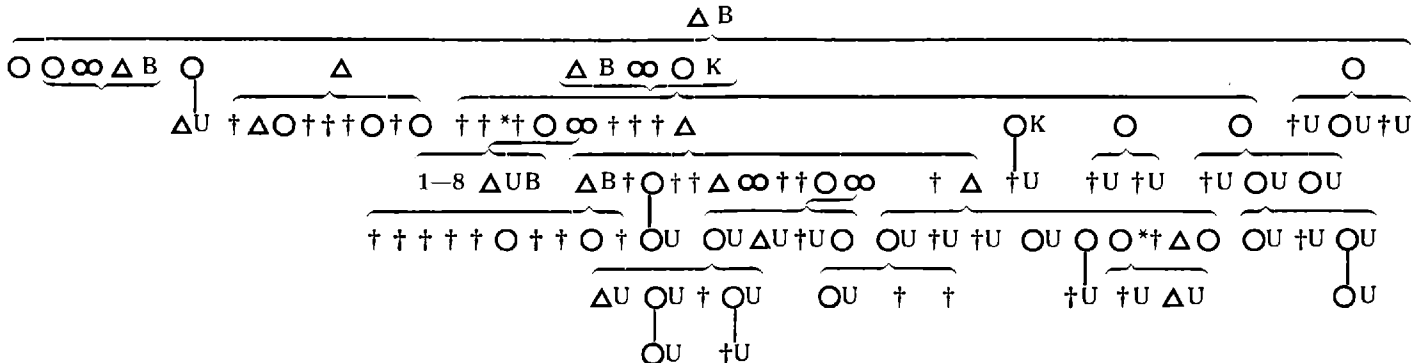
Die Rosts in Döbeln. Eine proletarische Stammreihe.

Von Dr. Johannes Hohlfeld, Leipzig.

Es ist eine dankbare und erfreuliche Aufgabe, das Ausblühen eines Geschlechts genealogisch zu erforschen. Es ist aber eine nicht weniger bedeutungsvolle Aufgabe der Geschlechterkunde, den Niedergang einer Familie und seine Gründe zu erforschen und darzustellen. Ja, dieses ist eine rein wissenschaftliche Aufgabe der Genealogie, denn interessierte Auftraggeber aus der Familie selbst wird es hier nicht geben; nur wissenschaftliches Interesse des Forschers selbst führt zur Lösung solcher Aufgaben. Da aber die Gefahr des Abgleitens für jedes Geschlecht immer größer ist als die Wahrscheinlichkeit des Aufstieges, zumal in politischen, wirtschaftlichen und kulturellen Krisenzeiten, und da sich mit raschem Aufstieg immer eine nur noch erhöhte Gefahr um so rascheren Sturzes verbindet, sollte die wissenschaftliche Genealogie dieser Aufgabe ihr besonderes Augenmerk zuwenden.

Bei Gelegenheit anderer Forschungen fiel mir in den Kirchenbüchern von Döbeln eine Familie Rost durch ungewöhnliche Häufung unehelicher Geburten, von Kindersterblichkeit, Todesfällen durch vererbliche Krankheiten und anderen Anzeichen echten Proletariertums auf. Ich verstehe hierbei unter echtem Proletariertum eine Zugehörigkeit zur untersten Gesellschaftsschicht, die sich aus der Minderwertigkeit des Geschlechts selbst, seiner Erbmasse, nicht aus sozialem Geschick erklärt. Die wichtigsten Kennzeichen dieses eigentlichen Proletariertums sind: proletarische Vermehrung (nicht aufziehbarer Kinderreichtum bei unverhältnismäßig hoher Kindersterblichkeit), Häufung unehelicher Geburten, vererbliche Geisteskrankheit und Epilepsie, vererbliche Anlage zu Tuberkulose und Krebs, ständige Zugehörigkeit zu ungelerten Berufen ohne Aufstieg in die gelernten Berufe, fortgesetzter Wohnungswechsel, Häufung von Scheidungen, politischer Radikalismus im Sinne gedankenlosen Mitläufertums, allgemeine Asozialität bis zum Verbrechertum und Vagabundentum. Mit alledem verbindet sich aber doch zugleich, aufs Ganze gesehen, eine erstaunliche Lebenskraft des Geschlechtes — unter der wuchtenden Last biologischer und sozialer Ungunst

behauptet sich das Geschlecht mit einer Bewunderung verdienenden Fähigkeit am Leben — es ist, als ob das Geschlecht, trotz des Fluches schwerster vererblicher Belastungen durch immer neue Forterzeugung von Generationen in steter Erneuerung dennoch zum Lichte strebte, niemals an der Hoffnung kommenden Aufstieges verzweifelnd. Hier tut sich ein Geheimnis waltender Natur auf — während das aufsteigende Geschlecht sich im Genie erschöpft und zu Unfruchtbarkeit verflucht erscheint, begnadet die Natur das absinkende Geschlecht nicht selten mit einer unfahbaren Fruchtbarkeit und Zählebigkeit, um ihm in der Masse seiner lebensunfähigen Nachkommen schließlich doch einmal die Möglichkeit biologischen und sozialen Aufstieges zu geben. Der immer wiederkehrende Rückfall freilich ist erschütternd — da sehen wir eine Tochter, die in das ehrfame Handwerk einheiratend (V,5) einen sozial aufsteigenden Zweig der Nachkommenschaft begründet — aber nach acht ehelichen Geburten gibt sie mit 46 Jahren einem, von einem Soldaten unehelich empfangenen Sohn das Leben, der mit 45 Jahren im Irrenhaus stirbt. Da sehen wir die Kinder des Schenkwirts Carl Friedrich Rost (V 9, A), deren Voreltern alleamt an Tuberkulose oder Krebs gestorben sind, zu 8 von 10 an Epilepsie, Krämpfen und Staupe sterben, wobei das Schicksal der zwei anscheinend überlebenden Mädchen (6 und 8) unbekannt bleibt — im Zweifel sind sie irgendwo verdorben und gestorben. Dann beachte man die Generationenfolge unehelicher Geburten 9 J— a—d—1), die ein ganzes Jahrhundert ausfüllt und nur deshalb abreißt, weil der letzte dieser Reihe einen Monat alt an Krämpfen stirbt. Als besonderes soziales Kennzeichen muß in der nachstehenden Stammreihe auf den Bierkutscher- und Gastwirtsberuf hingewiesen werden, der sich offenkundig in diesem Falle mit schwerem Alkoholismus verbindet. Als soziales Symptom muß in diesem Zusammenhang auch der mehrfach festgestellte Kirchenaustritt angemerkt werden, der sich nicht aus Weltanschauungskonflikten, sondern aus Weltunzufriedenheit erklärt. Eine schematische Darstellung der Tafel ergibt nachfolgendes Bild:



△ = männlich, ○ = weiblich, † = Tod im Kindesalter, *† = Totgeburt, U = Uneheliche Geburt, K = Todesursache Krebs, T = Todesursache Tuberkulose, E = Todesursache Epilepsie, G = Todesursache Geisteskrankheit, B = Beruf Bierkutscher.

Ambrosius Koft, Einwohner und Bierschröter, sowie Handarbeiter in Döbeln, † 8. IX. 1778; ∞ . . . Anna Regina . . ., † 16. X. 1778. — Kinder:

- I. Anna Regina Koft; ∞ 20. XI. 1749 Peter Palm, gewesenen kurfürstl. Kürassier im Vikthumschen Regiment, aus Wiesenburg bei Belgig.
- II. Anna Rosina Koft; ∞ 2. I. 1755 Christian Reiter, Bierschröter in Döbeln.
- III. Anna Christina Koft. — Unehel. Sohn: Johann Gottlieb Koft, * 8. IX. 1759 (Vater: Christoph Lehmann).
- IV. Johann Christian Koft, Einwohner und Häusler und Viehpächter auf dem Rittergut in Ebersbach, ∞ 17. XI. 1763 Anna Rosina Blochberg in Ebersbach. — Kinder:
 1. Anna Rosina Koft, * 9. IX. 1764, † 2. VIII. 1765.
 2. Johann Christian Koft, * 19. X. 1765.
 3. Johanna Christiana Koft, * 20. XII. 1767.
 4. Anna Rosina Koft, * 5. I. 1770, † 7. VII. 1771.
 5. Johann Gottlieb Koft, * 24. III. 1772, † 18. IV. 1773.
 6. Johann Gottlieb Koft, * 18. XII. 1774, † 2. II. 1775.
 7. Johanna Rosina Koft, * 29. XII. 1775.
 8. Johann Gottlob Koft, * 12. XII. 1777, † 19. III. 1783 (Blattern).
 9. Rosina Maria Koft, * 5. XI. 1782.
- V. Johann Gottfried Koft, Bierschröter in Döbeln, sowie Nachtwächter daselbst, * . . . 1735, † 12. VII. 1804 (Brustkrankheit); ∞ 20. IX. 1767 Anna Regina Schilling aus Neugreußnig, * . . . 1746, † 23. VIII. 1805 (Geschwulst). — Kinder:
 1. Johanna Christiana Koft, * 25. I. 1763, † 2. II. 1768.
 2. Johann Gottfried Koft, * 19. IV. 1769, † 6. XII. 1773.
 3. Totgeborene Tochter, 24. XII. 1770.
 4. Johann Gottlob Koft, * 18. XI. 1771, † 28. I. 1774.
 5. Johanna Rosina Koft, * 17. V. 1774, ∞ 22. X. 1797 Gottlieb Raden, Schuhmacher in Döbeln, † vor 1820. Kinder:
 - A.—H.: 8 eheliche Kinder aus der Ehe mit Raden.
 - J. Friedrich Wilhelm Koft, * 7. II. 1820, † auf dem Sonnenstein 17. II. 1865 (geisteskrank). — (Vater: Johann Gottfried Schmiel, Soldat.)
 6. Johanna Christiana Koft, * 24. IX. 1775, † 12. II. 1799.
 7. Johann Gottlieb Koft, * 6. VI. 1777, † 22. VI. 1777.
 8. Johann Christian Koft, * 2. VI. 1778, † 21. IV. 1783.
 9. Johann Gottfried Koft, Dienstknecht in Gofelitz, dann Handarbeiter, Bierschröter und Markthelfer in Döbeln, * 13. III. 1780, † 4. II. 1833 (Auszehrung); ∞ 4. VIII. 1799 Hanna Sophia Schwarz, Handarbeiterstochter in Döbeln, * . . . 1780, † 23. VII. 1844. — Kinder:
 - A. Carl Friedrich Koft, Handarbeiter und Pachtschenswirt in Döbeln, * 2. II. 1800, † 26. VIII. 1840 (Hämorrhoidalleiden); ∞ 22. II. 1820 Jgfr. Johanne Christiane Frißsche aus Fischwitz (diese ∞ II., 2. XI. 1841 Mstr. Johann Gottlieb Franz, Bürger und Sattler in Döbeln, Witwer). — Kinder:
 - a. Karl Friedrich Koft, * 2. VI. 1821, † 15. VI. 1821 (Epilepsie).
 - b. Johann Friedrich Ernst Koft, * 4. VII. 1822, † 14. VII. 1822 (Staupe).
 - c. Karl Friedrich Koft, * 10. VII. 1823, † 26. VIII. 1823 (Staupe).
 - d. Johann Friedrich Wilhelm Koft, * 19. VII. 1824, † 2. VIII. 1824 (Epilepsie).

- e. Johann Friedrich Ferdinand Koft, * 22. VI. 1825, † 22. VII. 1825 (Staupe).
- f. Amalie Pauline Koft, * 14. V. 1826.
- g. Auguste Pauline Koft, * 28. IV. 1827, † 18. VI. 1827 (Krämpfe).
- h. Friedrich Wilhelm Koft, * 18. V. 1828, † 5. VIII. 1828 (Staupe).
- i. Auguste Louise Koft, * 22. X. 1831.
- k. Henriette Wilhelmine Koft, * 10. XI. 1832, † 21. XI. 1832 (Krämpfe).
- B. Johann Gottfried Koft, * 17. III. 1802, * 15. VII. 1804 (ertrunken).
- C. Johanna Sophie Koft, * 17. II. 1804; ∞ 15. II. 1829 Carl Gottlob Friede, Handarbeiter in Döbeln (vorher Soldat in Dresden). — Voreheliche Tochter: Johanne Friederice Koft, * 21. XI. 1823.
- D. Karolina Juliana Koft, * 16. IV. 1806, † 9. X. 1806 (Epilepsie).
- E. Karl Traugott Koft, * 26. XII. 1807, † 5. I. 1808 (Epilepsie).
- F. Johann Gottfried Koft, Markthelfer in Döbeln, * 26. V. 1809, † 27. VIII. 1848; ∞ 20. XI. 1836 Jgfr. Juliane Eleonore Bergmann aus Döbeln. Die Ehe wurde kinderlos geschieden.
- G. Christiana Sophia Koft, * 25. II. 1811, † 25. V. 1811 (Epilepsie).
- H. Christiana Friederica Koft, * 18. XI. 1812, † 7. VIII. 1813 (Epilepsie).
- J. Christiana Sophia Friederica Koft, * 26. II. 1815, † 29. I. 1874; ∞ 13. IX. 1840 Christian Gottlob Friebel, Handarbeiter in Döbeln. — Uneheliche Kinder: a unehelich, b—d vorehelich.
 - a. Amalie Wilhelmine Koft genannt Dittrich, * 2. XII. 1833 (Vater: Traugott Dittrich, Schuhmacher aus Gerzdorf), † 10. IV. 1910. — Uneheliche Kinder:
 - α. . . .
 - β. Auguste Martha Koft, * 21. II. 1864 (Vater: August Henneberg, Tuchmacher in Waldheim). — Uneheliche Tochter: Auguste Martha Koft, * 1. II. 1884.
 - γ. Otto Paul Koft, * 20. VIII. 1869, † 17. II. 1871 (Krämpfe).
 - δ. Martha Anna Koft, * 16. X. 1872. — Unehelicher Sohn:
 - 1.) Ernst Emil Koft, * 10. XI. 1891, † 2. XII. 1891 (Krämpfe).
 - b. Julius Moritz Koft (= Friebel), * 26. IX. 1835, † 19. I. 1891 (tuberkulöse Lungenentzündung).
 - c. Elisabetha Maria Koft, * 29. VIII. 1837, † 25. II. 1841 (Masern).
 - d. Amalie Emilie Koft, * 20. X. 1839.
- K. Heinrich Christoph Koft, * 1820, † 8. IV. 1821 (Epilepsie).
- L. Friedrich Ernst Koft, Einwohner und Handarbeiter, Schuhmacher, zuletzt Ziegeldeder in Döbeln, * . . . ; ∞ I. 9. VIII. 1846 Johanne Christiane Suhr aus Döbeln; ∞ II. . . . Theresie Emilie verw. gew. Waltherr geb. Andrä. — Kinder: (a—d vorehelich; a—f aus 1. Ehe; g—i aus 2. Ehe):
 - a. Amalie Pauline Koft, * 17. V. 1842; ∞ 21. I. 1866 Friedrich Traugott Julius Müller, Hutmacher in Döbeln. — Voreheliche Kinder:
 - a. Anna Maria Koft, * 13. VII. 1862; ∞ . . .

- Krug. Ist am 21. XII. 1920 aus der Kirche ausgetreten.
- β. Pauline Linna Koft (Müller), * 19. VIII. 1863, † 16. XI. 1874 (Scharlach).
- γ. Friedrich Hermann Julius Koft, * 10. II. 1865, † 26. IV. 1865 (Krämpfe).
- b. Totgeborener Sohn, 2. VII. 1844.
- c. Emilie Auguste Koft, * 21. X. 1845, † 29. IX. 1848 (Pocken).
- d. Amalie Therese Koft, * 16. VIII. 1848.
- e. Amalie Wilhelmine Koft, * 2. IX. 1850. — Uneheliche Tochter:
Anna Marie Koft, * 19. VII. 1870, † 25. VII. 1870 (Krämpfe).
- f. Emilie Amalie Koft, * 2. IX. 1851; ∞ . . . Lauscha († vor 1887). — Uneheliche Kinder:
α. Georg Joseph Koft, * 4. VIII. 1887, † 28. II. 1892 (Diphtherie).
β. Johannes Curt Koft, * 4. III. 1889.
- g. Totgeborener Sohn, 27. I. 1863.
- h. Friedrich Ernst Koft, Handarbeiter in Döbeln, * 15. III. 1864, ist am 30. XI. 1920 aus der Kirche ausgetreten; ∞ Mochau 7. XI. 1886 Emilie Möbius aus Eichardt b. Leisnig. — Kinder:
α. . . .
β. . . .
γ. Marie Anna Koft, * 1. III. 1893, † 2. V. 1893.
- i. Amalie Emilie Koft, * 21. XI. 1866.
10. Johanna Regina Koft, * 26. XI. 1782, † 14. VI. 1814 (Schwulst). —
- Totgeborener unehelicher Sohn 23. I. 1805.
11. Johanna Friederica Koft, * 2. I. 1785. — Uneheliche Söhne:
A. Karl Friedrich Koft, * 8. III. 1807, † 13. III. 1807 (Epilepsie).
B. Totgeborener Sohn 10. VIII. 1808.
12. Johanna Dorothea Koft, * 13. V. 1787. — Uneheliche Kinder:
A. Johann Christian Karl Koft, * 14. II. 1810, † 21. IV. 1810 (Epilepsie).
B. Johanne Christiane Friederike Koft, * 19. VII. 1812; ∞ 6. IX. 1835 Johann Gottlob Meyer, Fabrikarbeiter in Döbeln. — Uneheliche Kinder:
a. Johanne Christiane Friederike Koft, * 2. IV. 1831.
b. Christiane Wilhelmine Koft, * 4. VII. 1833, † 14. VIII. 1833 (Blattern).
c. Amalie Henriette Koft genannt Runze, * 31. XII. 1840; ∞ 7. IX. 1863 Gustav Adolf Heuberger, Schuhmachergesellen. — Uneheliche Tochter:
Anna Henriette Selma Koft, * 20. VII. 1861, † 14. III. 1866 (Gehirnentzündung).
- C. Hanna Christiana Sophie Koft, * 10. III. 1817; ∞ 15. X. 1843 Johann Christian Traugott Gultk.
- VI. Johanna Sophia Koft. — Uneheliche Kinder:
1. Christian Gottlob Koft, * 3. II. 1760 (Vater: Gottlob Zeffel), † 13. II. 1760.
2. Johanna Christiana Koft, * 18. II. 1765 (Vater: Gottfried Reinhardt).
3. Johanna Sophia Koft, * 18. VIII. 1767, † 17. I. 1769.

Der Banner der freiwilligen Sachsen von 1813.

Von Sigfrid H. Steinberg, Leipzig.

(Fortsetzung.)

162 Mueller (Müller) ⁶¹⁾ , Ludwig Heinrich, Böhla, Kopsitz, 18 11. XI.	1029 Mueller (Müller) ⁶⁰⁾ , Johann Gottlieb, Lausitz, 23 22. XI.
192 Mueller (Müller), Friedrich, Leipzig, Maler, 23 12. XI.	1071 Mueller (Müller), Johann Christian, Unter- teuschenthal, 18½ 23. XI.
242 Mueller (Müller), Johann Jacob, Bendeleben b. Helbrungen, Kutscher, 21 13. XI.	1084 (Mueller) Müller, Otto Ludwig, Pfannenstiel (Erzgeb.), [Jäger?], 24 23. XI.
592 Mueller (Müller), Johann Gottfried, Sitten b. Leisnig, Markthelfer, 18 17. XI.	1147 Mueller (Müller), Johann Christian, Möben- dorf b. Rossen, Müllergeselle, 23 24. XI.
598 Mueller (Müller), Adam Carl, Neustadt a. d. Orla, Zeugmacher, 25 17. XI.	1165 Mueller (Müller), Johann Gottfried, Mühl- berg, Hufschmied, 35 24. XI.
719 Mueller (Müller), Gottlieb August, Düben, Müller, 26 18. XI.	1404 Mueller (Müller), Friedrich Traugott, Zeulen- roda, Handlgs.-Diener, 19 28. XI.
751 = 1744 Mueller (Müller), August Friedrich, Joh.-Georgenstadt, Mineralienhändler, 30 19. XI. (4. XII.)	1405 = 1830 Mueller (Müller), Gottlob Wilhelm Fürchtegott, Niederrabenstein, Madler, 19 28. XI. (5. XII.)
772 Mueller (Müller), Carl Friedrich, Hahn, Zimmergeselle, 19 19. XI.	1453 Mueller (Müller) ⁶⁷⁾ , Johann Carl Gottlieb, Stolpen, Brauntweinbrenner, 20 29. XI.
773 Mueller (Müller), Johann Friedrich August, Hahn, Maurergeselle, 18 19. XI.	1464 Mueller (Müller), Heinrich Ferdinand, Dresden, 18 29. XI.
799 Mueller (Müller), Carl Ferdinand, Weida, Buchdrucker, 19 19. XI.	1500 Mueller (Müller) ⁶⁸⁾ , Johann Emanuel oder Franz, Jüterbog, Musiker, 23 30. XI.
827 Mueller (Müller) ⁶⁹⁾ , Christian Friedrich, Wahrenbrück, Papiermacher, 30 20. XI.	1564 = 1673 Mueller (Müller) ⁶⁹⁾ , Johann Gottlob, Lommahsch, Sägeldöhner, 19 30. XI. (4. XII.)
828 Mueller (Müller), Karl Gottlob, Wahrenbrück, Festungsbauschreiber ⁶⁹⁾ , 22 20. XI.	1591 Mueller (Müller), Gottlieb Erdmann, Stein, Wagner, 21 2. XII.
840 Mueller (Müller) ⁶⁴⁾ , Carl August, Sderan, Schreiber, 26 20. XI.	1595 Mueller (Müller), Johann Paul, Burgstein, Bauer, 18 2. XII.
915 Mueller (Müller), Carl August, Fleischerbursche, — 21. XI.	1632 Mueller (Müller) ⁷⁰⁾ , Franz Wilhelm, Dreb- kau, Jäger, 24 3. XII.
982 Mueller (Müller), Johann Gottfried, Jöpen b. Borna, Beutler, 37 22. XI.	1647 Mueller (Müller) ⁷¹⁾ , Johann Gottlieb, Rorbitz, Rnecht, 22 3. XII.
1023 Mueller (Müller) ⁶⁵⁾ , Johann Christian (Schwarzenberg), Sattler, 27 22. XI.	

⁶¹⁾ wegen schwächlicher Gesundheit länger beurlaubt.

⁶²⁾ 2. V. 14 als Invalide entlassen.

⁶³⁾ in Zörgau.

⁶⁴⁾ vorher 3 Jahr 9 Monat Courier.

⁶⁵⁾ in Schwarzenberg gemeldet.

⁶⁶⁾ v. Amtshptm. v. Schlegel angenommen.

⁶⁷⁾ in Dresden gemeldet.

⁶⁸⁾ 3. 3. Stadtmüller in Freuenbriegen.

⁶⁹⁾ in Weißen gemeldet.

⁷⁰⁾ in Lübben gemeldet.

⁷¹⁾ in Dresden gemeldet; 23. I. 14 wegen Dieberei mit Lauspaß entlassen.

1903 Mueller (Müller), Carl August, Schfortitz bei Grimma, Jäger, 19 7. XII.	673 Muenzenberg (Münzenberg), Ernst, Donndorf (Thür.), Bauer, 23 18. XI.
1995 Mueller (Müller), Carl Moritz, Weida, Chirurg, 18 13. XII.	332 Muenzer (Münzer), Friedrich August, Ronneburg, Schüller, 19 15. XI.
2036 Mueller (Müller), Ernst, Uerhaus b. Großehain, Jäger, 34 13. XII.	1965 Muenzinger (Münzinger) ⁸⁸⁾ , Carl, Münch, Spinnmaschinenarbeiter, 19 8. XII.
2053 Mueller (Müller), Carl Eduard, Dresden, Kriegskalkulator, 21 13. XII.	1532 Muhlert (Muhtert) ⁸⁹⁾ , Traugott Leberecht, Rhyha b. Delitzsch, Konditor, 28 30. XI.
2084 Mueller (Müller), Friedrich Wilhelm, Dresden, Schuhmacher, 18 13. XII.	51 Munkelt, Louis, Leipzig, Kaufmann, 23 9. XI.
2209 Mueller (Müller), August Lebrecht, Gelenau b. Zschopau, Jäger, 20 18. XII.	2232 Muscat ⁹⁰⁾ , Georg Friedrich, Großengotttern, Dragoner, 27 20. XII.
2260 Mueller (Müller), Heinrich Christian, Wurzen, Gärtner, 19 21. XII.	1332 Muschwitz, v. ⁹⁰⁾ , Wolf Jakob, Leutnant, 1629 Muscaeus ⁹¹⁾ , Johann Georg, (Weißhau), Schuhmacher, 20 3. XII.
2261 Mueller (Müller), Christian Gottlieb, Meißen, 18 21. XII.	1345 Muße ⁹²⁾ , Carl Friedrich, Altenberg, Bergmann, 19 27. XI.
2374 Mueller, v. (Müller), Carl Ferdinand, Dresden, stud. jur., 20 23. XII.	1226 Naegler [Nägler], Christian, Weißenfels, Seiler, 21 25. XI.
2409 Mueller (Müller), Friedrich August, Ehrenfriedersdorf, Bergmann, 16 23. XII.	1046 Naether, Johann Friedrich, Pegau, Beutler, 27 22. XI.
2590 Mueller (Müller), Gottlob, Schmiedeberg, Maurer, 19 28. XII.	1047 Naether [Näther], August, Pegau, Beutler, 29 22. XI.
2611 Mueller (Müller) ⁷²⁾ , Johann Gottlob, Meißen, Tagelöhner, 29 29. XII.	2195 Nagel Carl Daniel, Dresden, Seifensieder, 22 16. XI.
2637 Mueller (Müller) ⁷³⁾ , Carl Heinrich, Leipzig, Defonom, 28 29. XII.	1667 Nafe ¹⁾ , Johann Carl Wilhelm, [Dresden], Buchdrucker, 19 3. XII.
2708 Mueller (Müller), Christian, Lampertswalde, Knecht, 18 3. I.	2600 Naße [Nasse], Friedrich, Sangerhausen, Handlungsdienner, 22 28. XII.
2729 Mueller (Müller), Carl, Alt-Dschah, Knecht, 20 3. I.	498 Naßmann [Nasemann], Gottfried, Köhlen, Ruffcher, 32 16. XI.
2771 Mueller (Müller) ⁷⁴⁾ , Carl, Liebfischau (Böhmen), Schmied, 23 3. I.	109 Naumann, Johann Gottlob, Leipzig, Bäcker, 17 10. XI.
2829 Mueller (Müller) ⁷⁵⁾ , Gottfried, Schwarzburg, Landmann, 21 13. I.	241 Naumann, Johann August, Halle, Schuhmacher, 19 13. XI.
2910 Mueller (Müller) ⁷⁶⁾ , Friedrich Moritz Gottlieb, Krottendorf, Jäger, 21 23. I.	490 Naumann, Carl Gustav, Chemnitz, Handlungskommiss, 17 16. XI.
2965 Mueller (Müller) ⁷⁷⁾ , Carl August, Walthersdorf, Schuhmacher, 19 25. I.	1185 Naumann, Jakob, Schlich b. Mülcheln, Fleischerbursche, 23 24. XI.
2996 Mueller (Müller) ⁷⁸⁾ , Nikolaus, Meuselbach b. Königsee, Schweizer, 25 3. II.	1209 Naumann, Johann Daniel, Plauen, Formstecher, 20 25. XI.
3052 Mueller (Müller) ⁷⁹⁾ , Franz, Rodersdorf, Jäger, 32 14. III.	1350 Naumann, Gottlieb, Bitterfeld, Knecht, 19 27. XI.
3063 Mueller (Müller) ⁸⁰⁾ , August, Burgscheidungen, Schneider, 28 14. III.	1622 Naumann ²⁾ , Wilhelm, Altspeinspektor, 44 3. XII.
3090 Mueller (Müller) ⁸¹⁾ , Christian, Unterteufschenthal, Stellmacher, 18 14. III.	2699 Naumann, Christian, Strehla, Knecht, 19 4. I.
3178 Mueller (Müller) ⁸²⁾ , Christian Heinrich, Cölleda, Tagelöhner, 18 8. IV.	2737 Naumann, Gottlob, Korbitz, Branntweimbrenner, 19 3. I.
3183 = (3347) Mueller (Müller) ⁸³⁾ , (Georg) Christoph Ludwig, Bielen, Schäfer, 44 8. IV.	2835 Naumann ³⁾ , Carl, Jäger, — 13. I.
3184 Mueller (Müller) ⁸⁴⁾ , Friedrich, (Heringen b. Nordhausen) (45) v. d. L. 33 8. IV.	688 Naundorf, v. [Naundorf] ⁴⁾ , Wilhelm Friedrich Adolf, Geilsdorf b. Plauen, Kammerjunker u. Gutsbesitzer, 28 18. XI.
3065 Müller ⁸⁵⁾ , Carl, Neustadt a. d. O., Schuhmacher, 25 17. III.	265 Nebe, Johann Gottlieb, Schfeuditz, Täschnergefelle, 21 13. XI.
3421 Mueller (Müller), Christian Friedrich, Schweinfertzhain b. Rochlitz, Handarbeiter, 19 v. d. L.	289 Nebe, Johann Tobias, Gaußsch b. Leipzig, Kammerdiener, 22 13. XI.
3274 Mueller (Müller) ⁸⁶⁾ , Georg Friedrich, Frauereuth b. Greiz, Leineweber, 18 v. d. L.	3502 Nebel, Johann Georg, Chemnitz, Rattendrucker, 17 v. d. L.
3617 Mueller (Müller) ⁸⁷⁾ , Johann Gottfried, Kappel b. Chemnitz, Schuhmacher, 24 v. d. L.	2236 Nebelrein [Näberlein] ⁵⁾ , Adolph Friedrich, Großengotttern, Schneider, 27 20. XII.
3507 Mueller (Müller), Carl Gotthelf, Niederbobrißsch bei Freiberg, Schmied, 18 v. d. L.	1079 Nebold [Neboldt] Carl, Weißenfels, Goldschmied, 21 23. XI.
3529 Mueller (Müller), Johann Gotthelf, Schweidnitz (Kurkreis), Winzer, 19 v. d. L.	1525 Nendel ⁶⁾ , Carl Friedrich, Freiberg, Kellner, 25 30. XI.
3607 Mueller ⁸⁸⁾ , Georg, Wiffa (Wiffum?) 40 v. d. L.	2339 Nendel, Heinrich, Neschwitz, Tischler, 31 23. XII.
1274 Muenchhausen (Münchhausen) ⁸⁹⁾ , Johann Gottfried, Meura, Schuster, 18 26. XI.	2239 Nenner ⁷⁾ , Johann Wilhelm, Heldrungen, Gütler, 22 20. XII.
1403 Muenster, Graf zu (Münster) ⁹⁰⁾ , Hermann, Osnabrück, Kammerherr u. Kammerrat, 33 28. XI.	2561 Nerge ⁸⁾ , Gottlieb, Brösen, Knecht, 18 26. XII.
672 Muenzenberg (Münzenberg), Gottlieb, Donndorf (Thür.), Ruffcher, 22 18. XI.	750 Neßmann, Johann August, Thalheim, Zimmergefelle, 33 19. XI.
	1091 Neßmann [Nißmann], Johann Friedrich, Annaburg, Kopist, 21 23. XI.
	372 Netenich, Johann Carl Gottlieb, Großfamsdorf bei Saalfeld, Posamentier, 26 15. XI.
	2317 Neß, Heinrich, St. Thomas, Defonom, 19 23. XII.
	1130 Nehold, Friedrich, Glauchau, Jäger, 26 23. XI.
	2440 Neubert, Johann Traugott, Langenau, Bergmann, 23 23. XII.
	2670 Neubert ⁹⁾ , Johann Gottfried, Schleiz, Schuhmacher, 35 29. XII.
	2995 [Neumann] ¹⁰⁾ , Johann Gottfried, Herzberg, Sekretär des Generalstabs, 37 2. II.
	3315 Neubert, Johann Gottlieb, Großdorsbain bei Freiberg, Dienstknecht 20 v. d. L.

⁷²⁾ in Meißen gemeldet.

⁷³⁾ in Leipzig gemeldet.

⁷⁴⁾ Rath.; in Chemnitz gemeldet.

⁷⁵⁾ v. Graf zu Lynar angenommen u. equipiert.

⁷⁶⁾ in Chemnitz gemeldet.

⁷⁷⁾ in Pleßstadt gemeldet.

⁷⁸⁾ 1 Frau, 2 Kinder; vorher 2 Jahre b. d. Schweizern.

⁷⁹⁾ v. Hptm. v. Petrifowösch angenommen.

⁸⁰⁾ v. Lt. v. Meßsch angenommen.

⁸¹⁾ vorher 8 Jahr b. d. Preußen.

⁸²⁾ in Naumburg gemeldet.

⁸³⁾ vorher 6 Monate sächsl. Fratsoldat.

⁸⁴⁾ vorher 1 Monat b. d. Landwehr.

⁸⁵⁾ Rath.

⁸⁶⁾ in Meißen gemeldet.

⁸⁷⁾ 15. XII. 13 Kapitän.

⁸⁸⁾ in Dresden gemeldet.

⁸⁹⁾ in Leipzig gemeldet; vorher Polen-Dragonier.

⁹⁰⁾ zur Landwehr versetzt; vorher Johann-Dragonier.

⁹¹⁾ in Lübben gemeldet.

⁹²⁾ 22. III. 14 a. d. Lazarett in Leipzig entlassen.

¹⁾ in Dresden gemeldet.

²⁾ 1 Frau.

³⁾ equipiert v. Graf zu Lynar.

⁴⁾ 29. XI. 13 Prem.-Lt.

⁵⁾ in Leipzig gemeldet.

⁶⁾ in Dresden gemeldet; 2. III. 14 wegen Invaldität entlassen.

⁷⁾ 1 Frau, 2 Kinder; vorher 2 Jahre b. d. Schweizern.

⁸⁾ 1 Frau, 1 Kind in Leipzig gemeldet.

Gegenseitige Stützung von Stamm- und Ahnentafelforschung bei Überwindung des toten Punktes.

Von Dr. Heinrich Banniza v. Buzan, Berlin.

Nach langwierigen Forschungen gelang es mir, eine Stammtafel des Geschlechtes Goetz aus Untergriesheim in Franken zusammenzustellen. Der Weg zu diesem Ergebnis ist methodisch interessant, da er die Überwindung eines toten Punktes durch schrittweise Benutzung der verschiedensten Quellen zeigt. Der Ausgangspunkt war wie so oft eine Ahnentafel. Es galt, die Herkunft des Wiener Kaufmanns Josef Göz festzustellen. Das älteste Originaldokument war ein Trauungschein aus Neulerchenfeld (jetzt Wiener Stadtbezirk) vom 25. IX. 1833, der über Josef Göz folgende Angaben enthielt: Kaufmann, 40 Jahre alt, Wittwer, gebürtig von Wien, ehel. Sohn des Herrn Joseph Göz, Schneidermeisters, und der Frau Anna geb. Held beider sel.

Eine erste oberflächliche Anfrage beim erzbischöflichen Ordinariat in Wien ergab, daß um die fragliche Zeit (1793) eine ganze Anzahl Familien Göz in Wien lebten. Es mußte also aufs Geratewohl in den seit der josephinischen Reform von 1783 sehr zahlreichen Wiener Pfarrämtern gesucht werden. Der Zufall wollte es, daß die Geburtseintragung bereits in der ersten aufgesuchten Kirche, nämlich in St. Michael, gefunden wurde. Diese ergab zugleich, daß die Mutter Anna Held die Tochter des Lustgärtners Held war, der auch bei den Geschwistern als Taufpate genannt war.

Ferner fand sich die Todeseintragung des Vaters Joseph Göz (28. IX. 1795 an Lungengeschwüren) mit Altersangabe (45 Jahre). Die Eheeintragung dieses Mannes, die über dessen Herkunft hätte Auskunft geben können, war nicht in diesem Pfarramt aufzufinden. Gemeinhin findet die Eheschließung im Pfarrort der Braut statt. Dieser muß also festgestellt werden. Das Einschreibbuch der privilegierten Hof-, Lust- und Ziergärtner im Wiener Stadtarchiv ergibt unter einer Fülle von Eintragungen über die Familie Held auch die Wohnung. Das weitere findet sich im „Schema“ oder Adreßbuch der Stadt Wien von 1795: Die Familie Held besitzt im Graßgassel 3 Häuser und einen großen Garten, ihr benachbart in der Ziegelgasse bewohnt Joseph Göz, wie ebenfalls aus dem „Schema“ hervorgeht, das Haus „zum grünen Baum“. In einer weiteren Rubrik dieses kostbaren Adreßbuches steht der Pfarrbezirk verzeichnet: St. Rochus. Dort lesen wir schließlich die erwähnte Eheeintragung (15. II. 1789), die über Joseph Göz den Älteren folgende Angaben enthält: ein Schneider Meister ledig aus Franken des Michael Göz ein Bauer und Eva, katholisch, 40 Jahre alt. Franken ist groß. Die Forschung stößt trotz der Gewinnung der beiden weiteren Ahnen Michael und Eva. Welche Wiener Quellen könnten nun noch herangezogen werden? Die „Sperrrelation“ für den Totenfall von 1795, die vor Gericht niedergelegte und jetzt im Stadtarchiv aufbewahrte Nachlaßverhandlung, ergibt zwar viele soziologisch wichtige Angaben über die Vermögensverhältnisse, schweigt aber völlig über die Herkunft des Erblassers. Die Lösung des Rätsels bringt erst jene einzigartige Quelle im Wiener Stadtarchiv, die gewissenhaft von städtischen Beamten geführten sogenannten Totenprotokolle der Stadt Wien, die in gewaltigen Bänden vom 17. Jahrhundert bis in unsere Zeit reichen. Sie enthalten durchweg Name, Beruf, Wohnung, Todesursache und Alter, seit Ende des 18. Jahrhunderts — anfangs unregelmäßig —

auch den Geburtsort. Da steht glücklicherweise: „gebürtig zu Untergriesheim im Fränkischen“. Eine briefliche Anfrage in Untergriesheim bei Heilbronn im alten Deutschordensgebiet bringt nichts weiter als das Todesdatum des letzten Pfarrers (!) und die Versicherung des Nachfolgers im Amte, daß beide Pfarrherrn trotz großer Mühe in den Kirchenbüchern nichts gefunden hätten. Einen Monat später schreibt ein Lehrer Grimminger aus Bödingen, er habe bei eigenen Kirchenbuchforschungen nach der Familie seiner Frau, einer geborenen Goetz, die Anfragepostkarte im Pfarrhaus von Untergriesheim vorgefunden und habe die in Frage kommenden Daten festgestellt. Aus dem beiliegenden Versuch einer Stammtafel geht hervor, daß die Goetz von dem ältesten Kirchenbuchjahre an (1712) in Untergriesheim angesetzt sind und daß sie in mehreren Zweigen noch heute in der Nachbarschaft wohnen. Die Nachforschungen an Ort und Stelle führen dann vor allem mit Hilfe der ausgezeichneten seit 100 Jahren in Württemberg vorge-schriebenen Familienregister zur Anlage einer umfangreichen Stammtafel, die hunderte von Mitgliedern umfaßt. Leider stellt sich bei dieser Gelegenheit heraus, daß das Kirchenbuch von 1651 bis 1712 in den letzten Jahren in Verlust geraten ist. Sofort angeregte Untersuchungen durch das bischöfliche Ordinariat in Rottenburg verlaufen ergebnislos.

Der im Wiener Kirchenbuch St. Rochus erwähnte Bauer Michael Goetz ist noch am 30. VIII. 1714 als Sohn des Johann Martin Goetz eingetragen. Seine älteren Geschwister, darunter ein 1710 geborener Johann Adam, werden noch aus einem im Kirchenbuch befindlichen Konfirmandenverzeichnis von 1712 mit Altersangaben erschlossen. Wo kann man weiter suchen? Der Boden des Rathauses von Untergriesheim erschließt seine Schätze. Es findet sich eine Reihe alter Steuerbücher, die bis ins 16. Jahrhundert zurückreichen, leider nicht vollständig. Bei den ältesten Büchern muß man sich die Blätter aus allen Ecken zusammensuchen. Es ergibt sich, daß die Familie Goetz noch um 1650 nachweisbar ist und zwar auf demselben Ackergrund, den sie heute noch inne hat. Eine genaue Filiation ist leider nicht möglich. Weiter finden sich von den Deutschordensamtännern ausgefertigte Testamente und Verlassenschaftshandlungen in dicken, verstaubten Bündeln von etwa 1720 an. Aus dem „Inventarium“ des 1743 verstorbenen Martin Goetz ergibt sich, daß der um 1710 geborene ältere Bruder Johann Adam Goetz im Jahre 1743 „in der königlichen ungarischen Residenzstadt Wien verheiratet“ war. Daraus geht hervor, daß bereits ein Oheim des Joseph Goetz etwa 50 Jahre vor ihm in Wien ansässig war. Weiterhin ergeben auch die Kirchenbücher, daß sich andre Verwandte von diesem großen Anziehungspunkt für das katholische Süddeutschland gegen Ende des 18. Jahrhunderts haben anlocken lassen. Gerne haben sie die gedrückten Verhältnisse auf schmalem Lebensraum mit der glänzenden Aussicht verheißenden Kaiserstadt vertauscht. In den Kirchenbüchern hat ein sorgfältiger Pfarrer bei den Geburtsdaten den späteren Aufenthaltsort vermerkt, z. B. in folgender Form: Viennae in Austria eius domicillium est. Offenbar erfolgte diese Eintragung bei Anforderung des Taufschetnes anlässlich der Eheschließung im neuen

Wohnort. Jetzt war es interessant, das Schicksal des Adam Goetz in Wien zu verfolgen. Das von drei Ehegeschickungen und verschiedenen Schicksalsschlägen bewegte Leben konnte mit Hilfe der Kirchenbücher und Verlassabhandlungen in seinen wesentlichen Punkten verfolgt werden. Das Totenprotokoll vom 10. XII. 1784 enthielt in diesem Falle keine Herkunftszuweisung. Die zweite und dritte Eheeintragung enthielten, wie es damals allgemein üblich war, nur die Bezeichnung „wittber“, nicht aber den Herkunftsort. Angaben über die Eltern der Brautleute finden wir in der Regel nur dann, wenn der Ehepartner noch nicht vermählt war; bei verwitweten Frauen wird wenigstens der Name des verstorbenen Gatten erwähnt, so daß in einem solchen Falle die Auffindung der ersten Vermählung möglich wäre. So mußte auch bei Adam Goetz alles von der Auffindung der ersten Ehe abhängig gemacht werden, die nach dem Untergriechheimer Testament seines Vaters vor 1743 liegen mußte. Der glückliche Zufall ergab, daß auch die erste Eintragung in St. Stephan erfolgt war, und zwar am 18. XI. 1742 mit folgenden Angaben: „Der ersam Adam Göz, ein Schneider gebürtig zu halbrun im reich.“

Wäre man von den Nachkommen dieses Adam Göz rückforschend bis zu dieser Eintragung gekommen, so hätte die Forschung wahrscheinlich für lange Zeit auf einem toten Punkt stehen bleiben müssen. Es ist bezeichnend, daß sich auch hier wie sonst in älteren Kirchenbüchern nicht die genaue Ortsangabe, sondern nur die Bezeichnung des nächsten „namhaften“ Ortes (Heilbronn) findet, und zwar offenbar nach der mündlichen Angabe des Ehegatten in der dialektisch gefärbten Form „halbrun“. Man hätte hier systematisch etwa 30 Dörfer um Heilbronn abhaken müssen, um weiterzukommen. In diesem Fall würde also die Ahnentafelforschung für Adam Göz durch eine Stammtafelforschung gestützt werden, die wiederum von einer Ahnentafelforschung ihren Ausgang genommen hat. Beide Wege, der von der Vergangenheit und der von der Gegenwart her, treffen sich in dem ursprünglich toten und nun nach beiden Richtungen wegweisenden Punkte.

Wichtig für den Zusammenhang der Forschung war noch die einzige zwischen dem Oheim Adam und dem Neffen Joseph in Wien nunmehr feststellbare Verbindung. Der Schwiegerohn des 1784 gestorbenen Adam, der Kaufmann Franz Anton Kienast, ist Trauzeuge des Joseph im Jahre 1789. Daraus ergibt sich für die Überwindung des toten Punktes bei nachträglicher Überlegung noch folgender Forschungsweg: Für den Fall, daß die Totenprotokolle nicht zur Verfügung gewesen wären, hätte man sich eine breitere Basis schaffen müssen durch die Untersuchung, wie weit zur Wahl der Trauzengen und Taufpaten bei Joseph Göz verwandtschaftliche Beziehungen mitgewirkt haben. Dann hätte die Eheeintragung des Franz Anton Kienast (St. Stephan 14. X. 1781) ergeben, daß seine Gattin Klara Tochter eines Adam Göz war. Am Ende dieses Weges hätte aber lediglich die Vermutung gestanden, daß es sich dabei um dieselbe Familie Göz handelt, und wäre die Bezeichnung „Franken“ auf das Gebiet von Heilbronn eingeeengt worden. Der Beweis eines Zusammenhanges konnte nur durch die Nachforschung in Untergriechheim gegeben werden. Daß die „Verlassabhandlung“ des Adam Göz von 1784 sich über die verwandtschaftlichen Beziehungen zu Untergriechheim und den dortigen zahlreichen Geschwisterkindern ausschwiege trotz ihrer Fülle

von Aktenbogen, kann nicht wunder nehmen: in der Regel hat sie es eben nur mit den gesetzlichen Erben, den direkten Nachkommen zu tun. Ausnahmen gibt es dann, wenn zufällig bei den Verwandten Schulden gemacht worden sind, die dann bei der Vermögensaufnahme verzeichnet werden mußten oder wenn ein Anspruch auf väterliches Erbe noch nicht abgegolten ist.

Am Ende dieser Forschung war es möglich, die verschiedenen Göz-Familien in Wien richtig einzuordnen. Es ergab sich, daß diese großen, durch Einwanderung wachsenden Städte durch mehrere Geschlechterfolgen von denselben Gebieten des Bauernlandes Zuflucht erhielten. Noch heute weiß man in Untergriechheim, daß Mitglieder der Familie Göz und anderer Familien nach Wien ausgewandert sind. Im 18. Jahrhundert bestand mit den Ausgewanderten, wie auch Briefe auf dem Boden des Rathauses andeuten, lebendige und persönliche Fühlungnahme. Vielleicht hörte man auch, daß diese Unternehmungslustigen in der Fremde zur Wohlhabenheit, vielleicht sogar zu großem Ansehen gekommen sind. Dagegen im Dorf war man ein zins- und gültspflichtiges Bäuerlein, das vor dem „festen und gestrengen“ Ritter, dem Deutschordenskomthur, gar demütig den Hut ziehen mußte, in Wien, der Kaiserstadt, ließ man sich von dem großen Strom des Lebens vorwärtstragen. Diese und andere fränkische Bauernsöhne sind als Schneidermeister zu einem Vermögen gekommen. Das ist verständlich, wenn man an die Stellung Wiens in der Mode, an die manchmal tausende von Gulden kostenden Samt-, Seiden- und Spizengewänder des 18. Jahrhunderts denkt, die von der in Wien versammelten vornehmen Welt benötigt wurden. Methodisch ergibt sich, daß es gut ist, auf Angehörige gleicher Familiennamen in solchen Zuwanderungszentren auch dann zu achten, wenn sich nicht gleich ein verwandtschaftlicher Zusammenhang ergibt.

Erst wenn die Forschung eine oder zwei Generationen weiter zurückgeht, läßt sich die Frage nach einem gemeinsamen Herkunftsorte lösen.

Eine soziologische und kulturgeschichtliche Arbeit, die noch bedorsteht, wäre die systematische Feststellung der Herkunftsorte dieser Zuwanderer, über welche die Wiener Kirchenbücher auch im 17. Jahrhundert meist gute Auskunft geben. Eine kartographische Darstellung würde dann vielleicht zeigen, daß im katholischen Süddeutschland Dorf für Dorf in jedem Jahrzehnt Menschen nach Wien (und zeitweise auch in andre Städte) abgegeben hat. Ähnliche Ergebnisse würden wir bei der Einwanderung nach Amerika feststellen. Auch dorthin haben ja dieselben Geschlechter zu verschiedenen Zeiten ihre in der Heimat überzähligen Angehörigen abgeben müssen. Nicht immer ist dann Verbindung zwischen den Abkömmlingen der verschiedenen Auswanderergenerationen, die im Wetterverhältnis standen, geknüpft worden. Bei all diesen Auswanderern hat dann die Genealogie die wichtige völkische Aufgabe, das Bewußtsein der Zusammengehörigkeit und des Ursprungs wieder zu wecken, nicht nur bei den Auswanderern in Übersee, sondern auch bei den Großstadtmenschen in unserem Land.

Das Gefühl der Zugehörigkeit zu einer bestimmten bodenständigen Sippe stärkt ihnen das nationale Kulturbewußtsein. Deshalb kämpft der Genealoge mit allen Mitteln wissenschaftlichen Scharfsinns und Quellenwissens um die Beseitigung des schlimmen toten Punktes, der den Weg zur Bodenverwurzelung, zum bäuerlichen Stammgeschlecht versperrt.

Familiengeschichtliche Zusammenhänge zwischen Baden u. Elsaß.

Von Dr. W. Groß, Pforzheim.

(Schluß.)

II. (von) Stößer-Flad-Ströhlin-(von) Stößer-Gerbel-Hummel-Ströhlin-Reuß-Pick-Arnold.

Ob uns das Land gehört, das frage nie!
Steig auf die freie Höh! Blick aus und sieh!
Wie ein geöffnet Buch da liegt es weit,
Baden das eine Blatt, Elsaß das zweit.
(Alfred Meißner.)

Als ich zu Karlsruhe am 26. März 1877 den Bund der Ehe schloß mit der Tochter Luise des damaligen Ministerialpräsidenten, späteren Präsidenten des Ev. Oberkirchenrates, Wirkl. Geheimen Rates Dr. Franz Ludwig v. Stößer, ahnte ich nicht, daß ich in ein Geschlecht elsässischer Abstammung hinein heiratete, dessen Fäden zu der früheren Heimat noch nicht ganz abgerissen waren. Davon hörte ich allmählich, einiges selbst miterlebend, und entnahm es zunächst alten Urkunden im Besitze der Familie. Es waren das ein vergilbter Stammbaum bis um 1450 zurück, aus dem „Stamm- und Wappenbuch“ der Straßburger Geschlechter, von dem dortigen Stadtarchivar 1771 „extrahiert“ — zwei Kaiserurkunden des 16. Jahrhunderts über Verleihung des Wappenrechtes (1547) und des Adels (1584) — zwei Glaswappenschilder von 1620 und 1686; für die spätere Zeit aber dienten mir die Beamtenakten im General-Landesarchiv u. a. m. Dazu bin ich — auf glücklicher Weise noch im Winter 1917/18 in Straßburg selbst vorgenommenen Nachforschungen im Archiv der Stadt und des Spitals — (daß der Universität war bombensicher verwahrt und nicht zugänglich) — auf verschiedenes Weiteres über das Geschlecht und den Namen Stößer gekommen und habe meiner Frau zum 70. Geburtstag 27. September 1925 den „Versuch einer Geschichte (von) Stößer“ widmen können, der für die andern Angehörigen der Familie mit Maschinenschrift vervielfältigt worden ist. — Es war, um das kurz vor auszuschicken, ein altes Straßburger Patriziergeschlecht und scheint allmählich, ein Glied das andere nachziehend, soweit nicht ausgestorben, von dort weggezogen zu sein — um die Mitte des 18. Jahrhunderts — und zwar, von einem nach Schlessen verpflanzten Zweig (Stößer v. Lilienfeld) abgesehen, ganz nach Baden. „Die uralte Straßburger Familie“ Stößer war nach den Aufzeichnungen im Archiv der Stadt Straßburg schon im 14. Jahrhundert eine „familia nobilis“, gehörte zu den Patriziergeschlechtern der Stadt (ein Hugo Stößer schon 1332 als Zeuge). — Der Stammbaum des später badischen Geschlechtes (s. auch „E. v. d. Becke-Klüchler, Stammtafeln des Adels im Großherzogtum Baden“) beginnt mit Valentin Stößer, „geb. um 1450“, über den er sonst nichts Genaueres gibt (nach gen. Werk „Senator des Großen Rates“). — Mehr in die Öffentlichkeit gerückt ist Hans Stößer, „xv vir“, aus dessen zwei Ehen je neun Kinder verzeichnet sind, dessen Geburts- und Todesstag aber nicht feststeht. Einen Anhaltspunkt für seine Lebenszeit gibt eine Kaiserliche Urkunde vom 25. November 1547: „Obtinuit 1546 a Carolo V. ob servitia imperatori et imperio praestita insignia sive arma gentilicia“, also Wappen wegen seiner Kaiser und Reich geleisteten Dienste. (Die „Herren Fünfzehner“ waren Staats- und Verwaltungsgerichtshof. . ., ergänzten sich durch Zuwahl. Auch dieses Amt war lebenslanglich und ging nur durch Annahme eines anderen verloren. Die „XV“ waren

Rechenchaftsbehörden für alle städtischen Beamten, ferner Gesetzgebungskommission und leiteten in späterer Zeit fast die ganze innere Verwaltung („Geschichte der Stadt Straßburg“ von E. von Boerries. 1909. Straßburg). — Seinen vier Söhnen: Balthasar, Hans Jakob, Friedrich und Kaspar wurde mit Diplom (Prag 20. August 1584) durch Kaiser Rudolf II. der Reichsadel mit Veränderung des Wappens verliehen. Nach reichsstädtischer Sitte wurde das Wort „von“ indessen dort nicht gebraucht. Das „gekeßerte“ und „vermehrte“ Wappen weist in schwarzer und gelber Farbe einen silberbärtigen Mann, in der rechten Hand einen eisernen Stößer haltend. Da keiner der Familie Alpotheker oder ähnliches gewesen, wird das Wappenbild nach dem Namen des Geschlechtes gewählt worden sein. (? Stoß-Mar = Stößer). Der eine dieser in den Reichsadelstand erhobenen Brüder, Kaspar David, „Assessor senatus majoris“, geboren 1555, gestorben 1628, war verheiratet (8. November 1603) mit Amilia, Tochter des Dr. Nikolaus Gerbel, württembergischen Rates in Kirchheim — aus dem Geschlechte des im Reformationszeitalter berühmten Gelehrten- und Melanchthonfreundes Nikolaus Gerbel, geboren in Pforzheim um 1490, gestorben in Straßburg, wo er sich schon 1515 niedergelassen, im Jahre 1560. — Von diesem Ehepaare stammt das badische Geschlecht (von) Stößer durch den Sohn Gottfried, „Aktuaris“, bei der gesellschaftlichen Stellung des Hauses Stößer zweifelsohne höherer städtischer Beamter — Stadtschreiber — (v. d. Becke nennt ihn „Ranzleidirektor“), geboren 1612, gestorben 1673, und durch dessen Sohn Johannes (Hans, „Cancelist“, auch Rentmeister genannt, geboren 1643, gestorben 1701 — dessen jüngerer Bruder Balthasar Friedrich (1646—1695), „Abgeordneter Rat und Advokat der Stadt Straßburg“, mit dem Prädikat „Edler von Lilienfeld“, mit Wappenbesserung und Kaiserlichem Rats-titel ausgezeichnet (Wien 10. August 1676), eine schlesische Linie begründet hat, die dem Aussterben verfallen scheint.

Der einzige Sohn des Johannes — Johann Rudolf Stößer, vermählt mit Catharina geb. Titot, nach anderer Angabe Titot, Tochter des Hochfürstl. Württemb. Rates und Stadtschultheißen in Mömpelgardt-Montbéliard, „Quaestor aerarii ad stabulum“, geboren 29. X. 1677, gestorben 1761, also 84 Jahre alt, ist jedenfalls derselbe Johann Rudolf Stößer, den ich in den Akten des reichbegüterten Spitals Straßburg erwähnt gefunden: „23. January 1745 wurde von dem gnäd. Herren Rath und XXI Johann Rudolph St. ernannt“ (unter Stettmeister J. von Berstett) . . . „homme d'un grand mérite“ usw. Mit dem Sohn des Johann Rudolf, dem Markgräfl. Bad. Geheimen Hofrat Johann Gottfried Stößer, beginnt die rechtsrheinische Geschichte des Geschlechtes Stößer. — Warum die Stößer von Straßburg nach Baden übergesiedelt? Dafür geben die vorhandenen Aufzeichnungen keinen Anhalt. Ausgewiesen wurden Deutsche nach der ersten Besitzergreifung der Reichsstadt (1681) nicht, wie neuerdings, doch sah man solche wohl nicht ungern scheiden und, wenn auch die äußeren Formen der Selbstverwaltung in der alten Stadt unter der neuen französischen Herrschaft noch länger bestehen blieben und erst die Revolution damit gründlich aufräumte — schon daß nun alle städtischen

Ämter in gleicher Zahl mit Katholiken besetzt werden mußten, wodurch Eindringen von Franzosen begünstigt wurde, beschränkte unliebsam die beruflichen Aussichten für eine evangelische Familie, die ihre Glieder von lange her als Anwärter für höhere städtische Stellen anzusehen gewohnt war. — Und tüchtige Männer, wie es die Stösser waren, sind nicht an die Scholle gebunden. — Nach Baden in den Staatsdienst kam zunächst — auf einem Umweg („Gräfl. Öttingen'scher Rat und 2. Archivarius“) — 1743 der genannte Johann Gottfried Stösser, allmählich aufrückend zum Geheimen Hofrat, geb. 1708, verehelicht mit Christ. Elisabeth Dages, gestorben 1791. — Sein gleichnamiger Sohn Johann Gottfried Stösser, mit 19 Jahren Licentiat, ist schon mit 45 Jahren (1794) Geheimer Hofrat geworden, geboren 1749, gestorben 1798, verehelicht mit Carol. Fried. Hummel aus Straßburg (die anderen der „vier schönen Schwestern Hummel“ waren verheiratet mit dem Vater des Ministers Nebenius, mit einem Herrn von Berg und einem Baron de Monthyon). — (Dessen jüngerer Bruder Philipp Rud. Stösser, nach juristischer Ausbildung auf der Universität Straßburg, 1774 mit 23 Jahren in den badischen Staatsdienst getreten, in dem er 1809 zum Staatsrat und Generaldirektor des Ministeriums des Innern aufstieg, „bemerkenswert, weil er an dem in den ersten Jahrzehnten stattgehabten Neubau des badischen Staates hervorragenden Anteil genommen hat“ — geboren 1751, gestorben 1825 — und Lic. jur. Geh. Registrator Joh. Rudolf Stösser beim Archiv in Rastatt, haben keine männlichen Leibeserben hinterlassen). — Im Hauptstamm folgte abermals ein Joh. Gottfried Stösser, der von der Verwaltung sich der Rechtspflege zuwandte und als Präsident des Hofgerichtes in Konstanz 1846 in den Ruhestand trat, aber, wie zuvor zwei Generalsynoden, noch 1846—51 der 2. badischen Kammer angehört hat — geboren 1781, verehelicht mit Luise Ströhl, gestorben 1860 in Freiburg. —

Zum Elsaß, wo ein Joh. Rud. Stösser als Schaffner des Spitals Straßburg und zugleich „Bad. Grenzkommisär“ zurückgeblieben war, gestorben 1797 ohne männliche Nachkommen, und wo gleichzeitig der Straßburger Ratsherr Joh. Friedr. Ströhl 1766 „den Charakter als Bad. Hofkammerrat“ erhielt, knüpften sich neue Familienbeziehungen durch die Frau des Hofgerichtspräsidenten Joh. Gottfried Stösser, Luise: Ihr Vater war Ludwig Wilhelm Ströhl, seit 1790 Amtschaffner in Rheinbischofsheim, wo Stösser 1812 bis 19 Oberamtmann war, und ihre Mutter, Magdalene Bauer, eine Schwester der Ehefrau Margarethe des Kaufmannes Ludwig Reuß, von dessen zwei Söhnen Eduard und Felix der erstere, „der berühmte Gelehrte der biblischen und orientalischen Wissenschaften“ an der dortigen Universität, ein ferndeutscher Mann, auch durch Besuche in Baden die Familienbeziehungen zu den Stösserschen Verwandten gepflegt hat — (geboren 1805,

gestorben 1891.) Eine Festschrift zur gemeinsamen Hochzeit der beiden Reuß (1864) mit dem köstlichen Beitrag: „In Strosburri sinn zwei Brieder“ des Mundartdichters Alfons Pic und ein Buch des schon mit 49 Jahren verstorbenen J. G. D. Arnold, Lustspiel in Straßburger Mundart „Pfingstmontag“, von Goethe als „ein Werk, das . . . wenig seinesgleichen hat“, bezeichnet, sind mir wehmütige Erinnerungen an diese leider erloschenen elsässischen Beziehungen. — Erloschen ist auch, im Mannesstamm, der Familienzweig des jüngeren Bruders des Hofgerichtspräsidenten, des Karl August Fr. von Stösser, Stadtdirektors in Karlsruhe mit dem Titel Geheimer Rat, der 1853 mit Staatsministerialgenehmigung den Adel wieder aufgenommen hatte — gestorben 1874 im Alter von 82 Jahren, — da dessen zwei Söhne Senatspräsident Dr. Karl von Stösser (gestorben 1913) und Geheimer Rat Gustav von Stösser (gestorben 1907) ihre Söhne Wilhelm und Karl noch jung im Dienst der Kaiserlichen Marine verloren haben. Der alte Stamm Stösser und ein ebenfalls von Ströhl herstammender Zweig der Familie Glad dankten dem Bruder jener beiden Ehefrauen, Fritz Ströhl, der durch die elsässischen Beziehungen wohlhabender Fabrikbesitzer jenseits des Rheins geworden, den gemeinsamen Besitz des Baldenwegerhofes bei Freiburg, der wegen allmählicher Zersplitterung in zu viele Genußteile 1900 leider verkauft worden ist. — Jener Ehe Stösser-Ströhl entstammten 6 Kinder: zwei Töchter, Marie, verehelicht mit Professor Haag, und Amalie, Ehefrau des prakt. Arztes Dr. Vanotti, und vier Söhne: Rudolf, gestorben 1893 als Fabrikant bei Rouen — Max, Stadtdirektor in Freiburg, gestorben 1894 — Otto, Postdirektor in Konstanz, gestorben 1904 — und Franz Ludwig. Da Rudolf und Otto nur Töchter hatten und der gleichnamige Sohn von Max auch nur solche hinterließ, ist nur durch Franz Ludwig von Stösser (Wiederaufnahme des Adels 1881), Präsident des Ministeriums des Innern (1876—1881) und darnach des Evangelischen Oberkirchenrates (bis 1895), Ehrendoktor der Universität Heidelberg — geboren 1824, gestorben 1901 — aus seiner Ehe mit Luise geb. Glad, der Name des alten Geschlechtes Stösser fortgepflanzt worden durch zwei — einer Tochter Luise (als Ehefrau des Geheimen Oberregierungsrates Dr. Wilhelm Groos 1926 in Karlsruhe verstorben) — gefolgte Söhne: Ludwig von Stösser, geboren 1862, gefallen 1914 in der Lothringer Schlacht als Oberstleutnant z. D. — mit einem Sohn Hans Gottfr., geb. 1899, Dr. jur. und badischer Assessor, (neben einer Tochter Annabel, verehelichte von Arnim-Grüewen) — und Fritz von Stösser, geboren 1866, gestorben 1925 als Bankdirektor in Nachen — mit zwei Söhnen Kurt und Karl (neben einer Tochter Marie Luise). — So steht, nachdem schon früher in der jüngeren Linie der Name Stösser ausgestorben, er jetzt nur noch auf diesen sechs Äugen.

Das älteste Bürgerbuch der Stadt Tirschtiegel (Altstadt).

Bearbeitet von Rektor Kurt Titel, Herne (Westfalen).

I. Geschichtliches über Tirschtiegel. Tirschtiegel, eine kleine Landstadt an der Odra in der heutigen Grenzmark Posen-Westpreußen, wird in der Geschichte zum erstenmal im Jahre 1252 genannt. Herzog Boleslaus von Liegnitz war wegen der schlesischen Besitzungen mit seinen Brüdern Konrad und Heinrich in Streitigkeiten geraten. Konrad fand Unterstützung bei den großpolnischen Herzögen. Schließlich kam durch die Vermittlung des Bischofs Thomas I. von Breslau ein Vergleich zustande, in dem Konrads Ansprüche auf die Herzogtümer Glogau und Wohlau anerkannt wurden. Bei der Grenzfestsetzung erhielt er aus dem großpolnischen Besitz neben anderen Orten auch Tirschtiegel (Blasche, Geschichte der Stadt Glogau und des Glogauer Landes; Grünhagen, Geschichte Schlesiens).

Um Sagan, Krossen und Meseritz wiederzuerlangen, verpflichteten sich die schlesischen Herzöge Heinrich und Primko in einem Vertrage vom 10. August 1319, Tirschtiegel („Torsstel“), Bentschen, Rybojadel („Rybiac“) und andere Plätze des Odragebietes an den Markgrafen Waldemar von Brandenburg abzutreten (Gerden, Cod. dipl. Brandenburg., Salzwedel 1769, I. S. 276). Nach mehrfachem Wechsel der Landeszugehörigkeit scheint während der Regierungszeit Kasimirs des Großen (1333—1370) die schließliche Einbeziehung Tirschtiegels in den polnischen Machtbereich erfolgt zu sein. 1394 wird Tirschtiegel bereits als Stadt aufgeführt. (Lefszyci, Grodbücher I, S. 198: „pro castro Trzel et opido Trzel“.)

Die polnischen Bezeichnungen für den Ort sind: Trzel, Trzczel, Trzjel, Trziel, Trciel, Trziel. In dem Worte steckt wahrscheinlich „trzci-na“ das Rohr, das Schilfrohr. Der Name würde demnach wohl bedeuten: Stelle oder Ort, wo Rohr wächst. Aus Trziel machte die deutsche Zunge Tirschtiegel. Bis zur Zeit der erst jüngst vorgenommenen Obreregulierung zwischen Tirschtiegel und Meseritz waren die Ufer des Flusses tatsächlich dicht mit Schilfrohr bestanden. Heute finden wir diese Sumpfs- und Wasserpflanze noch immer in großen Beständen an den Rändern der Seen, die in der Nähe der Stadt liegen.

Nach dem Landtagsbeschlusse zu Schroda im Jahre 1458 stellte Tirschtiegel (Trzczel) zwei Bewaffnete für das polnische Heer, das zum Entsätze der vom Deutschritterorden belagerten Marienburg bestimmt war (Raczynski, Cod. dipl. maj. Polon. S. 181).

Im schwedisch-polnischen Kriege von 1655—1660 wird Tirschtiegel von den Schweden in Brand gesteckt, so daß „weder von der Stadt noch von dem Schloß etwas stehen blieb“.

Der Stadtschreiber und Heimatchronist berichtet in dem ältesten erhaltenen Bürgerbuch der Stadt über das Ereignis. Bei der Angabe des Jahres dieses Brandes dürfte er sich jedoch geirrt haben. Andere Quellen lassen darauf schließen, daß Tirschtiegel erst nach der am 28. April 1656 erfolgten Plünderung und Einäscherung Liffes niedergebrannt wurde (Warschauer, Geschichte der Prov. Posen. Posen 1914. S. 111).

Tirschtiegel war eine mittelbare Stadt und stand unter der Herrschaft von Grundherren. Um 1650 gehörte sie den Opalinski.

Später ist der Ort im Besitze folgender Familien gewesen: Tuczynski (1664), v. Unruh (1678), Szoldrski

(1740, 1777), Krzyzanowski (1780), Mielzynski (1784), Reuß (1823).

Gegen Ende des 17. Jahrhunderts legten deutsche Protestanten mit Erlaubnis und Unterstützung des Grundherrn auf der westlichen Odraseite eine Neustadt an. Alt- und Neustadt bestanden bis 1855 als selbständige Gemeinden mit getrennten Verwaltungen. Bei der Teilung Polens im Jahre 1793 kam Tirschtiegel an Preußen. Im ausgehenden 18. Jahrhundert zählte die Stadt etwa 1711 Bewohner. Unter den Gewerbetreibenden befanden sich sehr viele Tuchmacher. Diese lieferten ihre Ware ausschließlich nach Meseritz. Der Wert des jährlich gefertigten Tuches wird auf 29 bis 30000 Taler angegeben. (v. Holsche, Geographie und Statistik von West-, Süd- und Neu-Ostpreußen. Berlin 1800. Wuttke, Städtebuch des Landes Posen, S. 458, 459.) Im Polenaufstand 1848 schloß sich Tirschtiegel dem Vorgehen der Städte in den überwiegend von Deutschen bewohnten Westkreisen Posen an, die für eine Aufnahme in den Deutschen Bund eintraten und der polnischen Bewegung Widerstand entgegensetzten. (Becker, Geschichte der Stadt Meseritz. 1930, S. 212 bis 226.) Ähnlich handelte die Stadt im Jahre 1918. Die im Abwehrkampfe gegen die vordringenden Polen geschlossen zusammenstehende deutsche Bevölkerung erreichte es, daß Tirschtiegel beim Deutschen Reiche verblieb. Durch eine unsinnige Grenzziehung von seinem Hinterlande abgeschnitten, führt es jetzt einen schweren, fast aussichtslosen Kampf um sein Dasein. Es teilt somit das traurige Geschick vieler Orte an der deutsch-polnischen Grenze. Grenzlandnot.

II. Quellen, die für die Familienforschung in Tirschtiegel wichtig sind:

1. Katholisches Pfarrarchiv. Kirchenbücher (Trau-, Tauf- und Sterberegister) seit 1630. Die ältesten Kirchenbücher sind lateinisch geschrieben.
2. Evangelisches Pfarramt.
 - a) Trau- und Taufregister seit 1775;
 - b) Sterberegister seit 1777.
3. Stadtarchiv.
 - a) Außer dem hier veröffentlichten Bürgerbuch der Altstadt ist noch ein sogenanntes „Gerichts- und Tage-Manual“ der Neustadt Tirschtiegel vorhanden, das — leider mit großen Lücken — Eintragungen von 1720 an enthält. (Deutsch geschrieben.)
 - b) Meister- und Lehrbriefe (polnisch geschrieben).
4. Innungsarchive.
 - a) Aufnahmebücher der Fischerringung seit 1684 (bis 1834 polnisch geschrieben).
 - b) Aufnahmebücher der Ackerinnung seit 1790 (bis 1796 polnisch geschrieben).

III. Die Bürgeraufnahmen von 1655 bis 1851. Beim Brande Tirschtiegels im schwedisch-polnischen Kriege sollen nach dem Bericht des Stadtschreibers fast sämtliche städtische Urkunden und Akten — darunter auch ein Bürgerbuch, das die Bürgeraufnahmen seit Gründung der Stadt enthalten haben soll — vernichtet worden sein.

Der Bürgermeister Martin Wilkowitz sorgte 1661 für Neuanlage eines Registers, in das die Namen der Bürger vom Jahre 1655 an eingeschrieben wurden. 1784 legte der Magistrat „mit Wissen und Willen der Grundherrschaft“ ein neues Bürgerbuch an, weil das vor-

handene Buch schon „sehr zerlegen und zerrissen war“. Alle seit 1655 aufgenommenen Bürger wurden in das neue Buch übertragen.

Ich habe die 3. E. polnisch geschriebenen Vornamen in der heute in Deutschland gebräuchlichen Schreibung wiedergegeben, z. B. Martin, Andreas, Peter statt

Marcin, Andrzej, Piotr. Hinter die polonisierten deutschen Familiennamen ist die deutsche Schreibweise in Klammern gesetzt, z. B. Szulc (= Schulz).

Von 1655 bis zu der 1661 beginnenden Amtszeit des Bürgermeisters Martin Wilkowicz erwarben das Bürgerrecht:

1. Martin Wilkowicz, alias Krawiec.
 2. Adalbert Pluskota.
 3. Christoph Walceret.
 4. Adam Rukawka.
 5. Matthias Pietruszczyn.
 6. Matthias Robik.
 7. Michael Jawichaj.
 8. Jakob Pluskota.
 9. Matthias Zygmuncif.
 10. Georg Klawiec.
 11. Thomas Dlugi.
 12. Andreas Czaplif.
 13. Matthäus Walfarz.
 14. Nikolaus Klembala.
 15. Johann Pierzynif.
 16. Paul Czarzyk.
 17. Jakob Wilkowicz.
 18. Matthias Stawiski.
 19. Bartholomäus Plotoch.
 20. Johann Kozif.
 21. Georg Buf.
 22. Christoph Klinghorn.
 23. Peter Wiszczyn.
 24. Johann Wilkowicz.
 25. Bartholomäus Gotowy.
 26. Michael Klawiec.
 27. Stanislaus Lauif.
 28. Stephan Dobkowicz.
 29. Valentin Szalik.
 30. Christoph Kierstant.
 31. Thomas Rnys.
 32. Adalbert Miszczota.
 33. Stanislaus Schulz, Olesnik.
 34. Adalbert Wieszczyn.
 35. Martin Jaszc.
 36. Michael Limanczyn.
 37. Andreas Kozif.
 38. Bartholomäus Kluf.
 39. Christoph Brafel.
 40. Adalbert Sperala.
 41. Andreas Szarnaf.
 42. Paul Czapa.
 43. Johann Grysz.
 44. Martin Belo.
 45. Lukas Dupfa.
 46. Simon Kozialek.
 47. Christoph Grysz.
 48. Peter Draf.
 49. Adam Rychly, alias Mytyczef.
 50. Adalbert Jafinski, Olesnik.
 51. Johann Czapnik, alias Rukawka.
 52. Adam Dymarz.
 53. Paul Roba.
 54. Adalbert Kierstant.
 55. Nikolaus Rzanb.
 56. Simon Brudny.
 57. Matthäus Wiszczyn.
 58. Adam Rukawka.
 59. Jakob Salernif.
 60. Peter Panczyn.
 61. Martin Entoch.
 62. Johann Ehf.
 63. Martin Smekta.
 64. Johann Panfa.
 65. Johann Jawarthy.
 66. Matthias Pretfi.
 67. Malcher Wilkowicz.
 68. Christoph Lange.
 69. Johann Verfa.
 70. Matthias Gaszczyn.
 71. Johann Dziach.
 72. Johann Banas.
 73. Heinrich Krušel.
 74. Peter Czapniczef.
 75. Jakob Cieslik.
 76. Stanislaus Bryz.
 77. Andreas Dziubonif.
 - „Vom Jahre 1661 bis zum Jahre 1665 erwarben unter dem Bürgermeister Martin Wilkowicz das Bürgerrecht“:
 78. Michael Rula.
 79. Michael Klembala.
 80. Paul Buf.
 81. Johann Stefanif.
 82. Martin Dziubanif.
 83. Adalbert Limanczyn.
 84. Matthäus Was.
 85. Johann Dzwonarek aus Stenschemo (Steszewa).
 86. Christoph Hofmann.
- 1663—1668.**
87. Blasius Nawrocif, alias Bannas.
 88. Andreas Bialy.
 89. Georg Miler, Böttcher.
 90. Paul Pietruszczyn.
 91. Balthasar Kopiczarczyn.
 92. Martin Bretzyn.
 93. Andreas Rzanb.
 94. Martin Willf.
 95. Andreas Gaszczyn.
 96. Andreas Kolodziej.
 97. Friedrich Mularz.
 98. Kaspar Knap.
 99. Martin Herudzif.
 100. Johann Miszczoczyn, alias Bielawski.
 101. Bartholomäus Piatczyn.
 102. Matthäus Kulif.
 103. Simon Szynkielewicz.
- 1668—1674.**
104. Adalbert Rukawczyn.
 105. Simon Smekcif.
 106. Johann Poznanski.
 107. Malcher Hanf.
 108. Nikolaus Wlocinnif.
 109. Adalbert Pelz, alias Chronny Jorga.
 110. Michael Dziubonif.
 111. Nikolaus Rabanis.
 112. Bartholomäus Dziach.
 113. Paul Salernif.
 114. Johann Homaf.
 115. Johann Kofisko.
 116. Johann Rzanif.
 117. Adalbert Bannas.
 118. Martin Miezgodzif.
- 1674—1683.**
119. Johann Pactorf.
 120. Matthias Dymarz, alias Szulczyn.
 121. Johann Gotownif.
 122. Martin Pietruszczyn.
 123. Martin Pilacif.
 124. Kaspar Knap, der Jüngere.
 125. Jakob Biedzif.
 126. Martin Biedzif.
 127. Georg Lader, Bäcker.
 128. Valentin Brudny.
 129. Bartholomäus Jazdzif.
 130. Martin Kuffif, alias Mularz.
 131. Valentin Czaplif.
 132. Georg Langa (Lange).
 133. Peter Enioszyn.
 134. Johann Czapniczef.
 135. Johann Refel.
 136. Martin Kalisz.
 137. Bartholomäus Czapniczef.
 138. Simon Kuffif.
 139. Adalbert Tarnowicz, alias Kloska.
- 1683—1687.**
140. Johann Mieszalif.
 141. Hans Joachim Eschenhagen.
 142. Gregor Jarzyna.
 143. Kaspar Krampfi.
 144. Jakob Kulif.
 145. Joachim Braun.
 146. Gregor Pietruszczyn.
 147. Johann Pietruszczyn.
 148. Jakob Waszkowicz.
 149. Michael Ratachzyn.
 150. Jakob Kloszyn.
 151. Lukas Chkofif.
 152. Georg Helman.
 153. Johann Szulcif.
 154. Adalbert Czapniczef.
 155. Johann Woycieszyn.
 156. Lukas Pipczyn.
 157. Jakob Robif.
 158. Adam Miszczocif.
 159. Bartholomäus Czuh.
 160. Christoph Rau.
 161. Adalbert Herudzif.
 162. Johann Kofisko.
 163. Heinrich Krusta.
 164. Johann Prufif.
 165. Malcher Dziwosz.
 166. Michael Rau, Schmied.
 167. Andreas Wyrwa.
 168. Peter Koczyn.
 169. Joseph Kolodziej.
 170. Matthäus Sobola.
 171. Matthias Jamechzyn.
 172. Adalbert Chrosclaf.
 173. Matthias Koftrzewa.
 174. Johann Lisek.
 175. Gregor Klinghorn.
 176. Adalbert Wędzif.
 177. Simon Bannafif.
 178. Martin Panczyn.
 179. Erdmann Langa (Lange).
 180. Stanislaus Klawiec.
 181. Thomas Bannas.
 182. Johann Szulc (Schulz), Stellmacher.
 183. Martin Macioszef.
 184. Adalbert Enioszyn.
 185. Jakob Mytyczyn.
 186. Martin Belczyn.
 187. Adalbert Obraczyn.
 188. Adalbert Bannafif.
 189. Peter Dymarzewicz.
 190. Adalbert Jwicki.
 191. Martin Tetloszyn.
 192. Adalbert Kulif.
- 1687—1690.**
193. Elias Verfa (Verfe).
 194. Bartholomäus Dziaszyn.
 195. Matthias Pietruszczyn.
 196. Kasimir Stofski.
 197. Michael Piechocif.
 198. Andreas Zygmuncif.
 199. Johann Szperala.
 200. Sebastian Wejoly.
 201. Martin Olesniczyn.
 202. Christian Gruntman, Böttcher.
 203. Matthäus Dziubonif.
 204. Andreas Robif.
 205. Adalbert Kofinski.
- 1690—1696.**
206. Jakob Szewczyn.
 207. Jakob Koziczyn.
 208. Matthäus Wjzczyn.
 209. Adalbert Ehr.
 210. Joseph Ciesla.

211. Udalbert Drapalik.	275. Johann Chendryh.	1714.	335. Stanislaus Herudzik.	2. I.
212. Andreas Grabzerczkh.	276. Franz Rataiczkh.		336. Andreas Rozik.	
213. Matthias Dymarczkh.		1703.	337. Andreas Ruslik.	10. III.
214. Franz Spolaki.	277. Matthäus Herudzik.		338. Paul Trajzkh.	
215. Lukas Robik.	278. Michael Mieszalik.		339. Johann Gorfa.	12. VI.
216. Gregor Gayba.	279. Bartholomäus Klaczkh.			
1690.	280. Tobias Pretorh.		1717.	
217. Martin Berka (e).	281. Andreas Bhtner.		340. Johann Odraczkh.	22. I.
218. Martin Trach.	282. Udalbert Wilczkh.		341. Johann Margonski.	6. II.
219. Martin Grusforman.	283. Bartholomäus Walceref.		342. Johann Adam Rindler.	"
220. Peter Komornik.	284. Johann Luczka.		343. Michael Wilczhnski.	"
221. Andreas Kufawczkh.	285. Matthias Jagryfik.		344. Peter Gulski.	"
222. Martin Rarcz.		1705.	345. Heinrich Sehge.	"
223. Udalbert Kubanhsik.			346. Samuel Murchel.	"
224. Johann Cebulski.	286. Michael Smecfik.			
225. Johann Chendryhus.		1706.	1718.	
1691.	287. Martin Ranorz.		347. Franz Herz (Herzsch).	14. VI.
226. Udalbert Bednarczkh.	288. Bartholom. Jawarth.		348. Christoph Meler.	"
227. Jakob Drapalik.	289. Michael Rabiela, alias Daleczkh.		349. Johann Udalbert Kreber.	"
228. Johann Rarczmarczkh.	290. Matthäus Wyrwa.		350. Johann Ginter.	"
229. Udalbert Zacharyaszczkh.	291. Udalbert Malhdoni.		351. Johann Sztrepter (Streiter).	"
230. Udalbert Grzybik, aus Siercza.		1708.	352. Johann Stahg (Steig).	"
231. Lorenz Rocurzkh.			353. Nikolaus Strait.	"
232. Jakob Dusza.	292. Johann Ruslik.		354. Michael Braun.	"
1692.	293. Andreas Jezkh.		355. Peter Stolner.	"
233. Udalbert Buczkh.	294. Jakob Biedzik.		356. Johann Ferc.	"
234. Udalbert Stefanik.	295. Johann Rzegniczkh.		357. Udalbert Wuf.	"
235. Rafimír Racjorowicz.	296. Simon Mularz.		358. Friedrich Konrad.	"
236. Martin Uch.	297. Lorenz Pzjder.		359. Johann Szmit (Schmit).	"
237. Gregor Kubanhs.	298. Udalbert Vilacif.		360. Johann Henkelman.	"
238. Matthäus Jaczek.	299. Laurentius Oderski.		361. Johann Rasper Fechner.	"
239. Martin Drober.	300. Christoph Blama, Fleischer.			
1694.		1709.	1719.	
240. Michael Kufawczkh.	301. Simon Dziejciarz.	29. I.	362. Udalbert Setloszkh.	19. I.
241. Udalbert Motowidlo.	302. Udalbert Chrosciat.	"	363. Thomas Meler.	"
242. Gregor Kofrzewa.	303. Jakob Herudzik.	"		
243. Balthasar Szulc (Schulz).	304. Udalbert Klosczkh.	"	1720.	
244. Udalbert Pliaszczkh.	"Seit dem 16. Juli des Jahres herrschen ansteckende Krankheiten."	"	364. Paul Chr.	21. II.
245. Michael Robik.			365. Matthias Riepest, Bäcker.	"
246. Johann Bara.			366. Johann Jakob Koch.	"
247. Johann Forman (Fuhrmann).		1710.	367. Michael Toranka.	5. VIII.
248. Johann Setloch.	"Nach erloschener Seuche wurden zu Bürgern angenommen":			
249. Gregor Rataiczkh.	305. Paul Goliniewicz.	16. III.	1721.	
250. Johann Ruslik.	306. Peter Wefoly.	"	368. Johann Janfowicz.	9. I.
251. Matthäus Krawczkh.	307. Johann Rau, Schmied.	"	369. Johann Udalbert Smierc, alias Ruslik.	"
1695.	308. Peter Rądziela.	"	370. Daniel Hoffe.	"
252. Zacharias Gertner.	309. Johann Meler.	"		
253. Gregor Jagryfik.	310. Gregor Czapnik.	"	1723.	
254. Michael Drapalik.	311. Jakob Panczkh.	"	371. Johann Fagel.	31. III.
255. Martin Langi (Lange).	312. Samuel Szlag (Schlag).	18. XII.	372. Martin Szulc (Schulz)	"
256. Andreas Szfolny.	313. Andreas Gliwa.	"	373. Johann Kaminski, alias Ptal.	"
1696.	314. Christoph Barger (Barger)	"	374. Udalbert Giert.	"
257. Paul Jazdzik.	315. Martin Hancia.	"	375. Thomas Wiecejoref.	"
258. Martin Szewczkh.	316. Simon Prus.	"	376. Matthäus Klembalik.	"
259. Stanislaus Mhthczkh.	317. Johann Prapš.	"		
260. Johann Szynkielewicz.	318. Ludwig Juthn.	"	1724.	
261. Simon Stefan.			377. Martin Krawza.	10. V.
262. Matthias Wilczkh.		1711.	378. Stanislaus Dleynik.	"
263. George Frhbrhch.	319. Johann Bero.	21. II.	379. Martin Wende.	"
264. Udalbert Langi (Lange).	320. Andreas Ruczka.	"		
1700.	321. Martin Beref.	"	1725.	
265. Lorenz Herudzkh.	322. Johann Beref.	"	380. Andreas Skwinski, alias Szolcif.	16. VII.
266. Jakob Kopanczarz.	323. Matthias Synthlewicz.	"		
267. Johann Mieszalik.	324. Johann Jaczek.	"	1726.	
268. Thomas Biedzik.	325. Bartholom. Rotecki.	"	381. Stefan N., Krawiec, Einlieger bei Miller.	2. I.
269. Franz Brudny.	326. Johann Wuf.	20. VII.	382. Stanislaus Graminski.	"
270. Johann Panfa, alias Woyciechowski.	327. Michael Kram.	"	383. Johann Friedrich Repler, Bader.	"
1701.	328. Friedrich Schonner.	"	384. Martin Szulc (Schulz), Schuster.	"
271. Johann Pliaszczkh.	329. Udalbert Hancia.	"	385. Martin Rindler.	"
1702.	330. Gottfried Szmit (Schmit).	"	386. Rafimír Szufala.	"
272. Udalbert Goliniewicz.	331. Lorenz Rądziela.	"	387. Simon Pzjder.	"
273. Michael Rau, Schmied.		1713.	388. Stanislaus Jawarth.	"
274. Johann Stefanik.	332. Christian Gychler.	17. VIII.	389. Udalbert Skwinski, alias Chosfik.	"
	333. Michael Rozik.	"	390. Ferdinand Michliski.	"
	334. Paul Wolf.	"		

(Fortsetzung folgt.)

Abschiedsbriefe in Schweinfurt 1546—1579.

Von Oberingenieur Carl Schöner, Wiesbaden.

Im Jahrgang 1915, Heft 1, 2 und 4, wurde der Inhalt eines Schweinfurter Kopialbuchs mit der Aufschrift „Über frömbde hereingebrachte Abschied“ wiedergegeben. Dieser Band, der Abschiedsbriefe von 1574 bis 1604 enthält und mit Nr. 2 bezeichnet ist, befindet sich im Kreisarchiv Würzburg. Es wollte damals nicht glücken, den 1. Band ausfindig zu machen, was wohl an den Verhältnissen der damaligen Kriegszeit gelegen haben mag. Im nachfolgenden bringen wir nun den Inhalt des inzwischen im Schweinfurter Stadtarchiv aufgefundenen 1. Bandes Abschiedsbriefe von 1546 bis 1579. Der Form nach gleichen die Abschiede des 1. Bandes genau denen des 2. Bandes; es wird deshalb auf die frühere Veröffentlichung hingewiesen. Während aber im 2. Band besonders die Gegenreformation im Würzburgischen und Bambergischen Bistum die Veranlassung gab, daß die Protestanten in der Reichsstadt Schweinfurt eine neue Heimat suchten, kann man im 1. Band deutlich erkennen, daß die Zerstörung von Schweinfurt den starken Zuzug in den Jahren 1555, 56 und 57 bedingte. Im Kriege zwischen Markgraf Albrecht von Brandenburg und den Bischöfen von Würzburg und Bamberg wurde Schweinfurt von dem Markgrafen 1553 besetzt und 1554 durch die Belagerer erobert und völlig verbrannt. Durch diesen Krieg und die Seuchen, die in der verpesteten Stadt ausbrachen, kam mehr als die Hälfte der Einwohner ums Leben. Zum Aufbau der Stadt genühten die noch vorhandenen Handwerker nicht, und deshalb fand ein Zuzug auswärtiger Hilfskräfte statt, die sich als Bürger in Schweinfurt niederließen. Meistens waren es Leute, die in ihrer alten Heimat mit wirtschaftlichen Sorgen zu kämpfen hatten und nun hofften, beim Aufbau der Stadt besseren Zeiten entgegenzugehen. Während zur Zeit der Gegenreformation die Glaubenshelden im allgemeinen einen wünschenswerten und wertvollen Zuwachs für Schweinfurt darstellten, konnte man dies von dem Zuzug nach dem Markgräflerkrieg nicht behaupten. Viele verließen nach kurzer Zeit mit und ohne Schulden wiederum Schweinfurt.

Die in Klammern beigegefügtten Bemerkungen sind Zusätze des Verfassers, die in Bezug auf Daten, heutige Schreibweise der Ortschaften und genealogische Notizen manchem Forscher willkommen sein werden.

1546.

1. Diethmann, Peter, Stadthirt, wohnte mit Frau und Kind in Mainstockheim; Freitag nach S. Martinstag (12. Nov.) 1546 Abschied von Schultheiß, Bürgermeister und Rat zu M. Siegel des Lang Roberer Fuchs (sic!), Schultheiß.

1547.

2. Schneider, Jörg, Bürger in Fladungen nebst Frau u. Kindern; Dimissio Apostulorum (15. Juli) 1547 Abschied von Schultheiß, Bürgermeister u. Rat zu Fl., Stadtsiegel.
3. Diethmann, Peter, nebst Frau zu Froststockheim; Donnerstag nach Andree (1. Dezemb.) 1547 Abschied von Schultheiß, Bürgermeister u. Rat z. F.

1550.

4. Weinrich, Bartholomaeus, zu Hausen; Freitag Trium regum (10. Jan.) 1550 Abschied von Carl von Redwiz, Amtmann zu Mainberg, ohne Siegel.

1554.

5. Genferich, Hans, Zimmermann und Bürger zu Ochsenfurt. 26. September 1554 Abschied von Schultheiß, Bürgermeister u. Rat von O., Stadtsiegel.
6. Keller, Stephan, nebst Frau zu Poppenlauer bei Münnerstadt, deren Heirat fand in P. statt; Eltern: Hans R. u. Margarete heirateten und lebten in P.; Freitag nach Nicolai (7. Dez.) 1554 Abschied von Wolf Lang u. Eucharis Götz, Schultheiße, Hans Schubert und Hans Waltershausen, beide Dorfmeister u. die Gemeinde des Dorfs P.; Siegel des Junkers Michel von Schneeberg, Henneberg. Amtmann zu Münnerstadt.
7. Diem, Jörg, „so sich von Runzberg nennet“ (vielleicht Königsberg in Franken), Bürger in Prichsenstadt, Sonntag nach Lucie 1554 (15. Dez.) Abschied von Schultheiß, Bürgermeister u. Rat v. P., Stadtsiegel.
8. Koch, Kilian, Nachbar zu Voilkberg (wohl Vogelsberg), seine Frau ist in V. gestorben u. der Witwer beabsichtigt sich der Kinder wegen wieder zu verheiraten; Montag Floriani 1554 (7. Mai) Abschied von der Gemeinde; Siegel des Samuel Restener, Amtmann zu Buttelfstedt.

1555.

9. Bolach, Valentin, Bürger zu Mellrichstadt. Er ist geboren u. aufgewachsen in M., die Hochzeit hat auch in M. stattgefunden. Er beabsichtigt mit Frau u. Kindern nach Schweinfurt zu ziehen. Montag nach Graudi 1555 (27. Mai) Abschied von Schultheiß, Bürgermeister u. Rat von M., Stadtsiegel.
10. Schmidt, Hans; nachdem er und sein Weib einige Zeit im Dorf Sundhausen gelebt hatten, wollen sie in ihr Vaterland zurückkehren. Misericord. 1555 (28. April) Abschied von Heimbürger u. Verwandte des Dorfs S.; Siegel des Christoph Schütz, Magister u. Zentschöffer zu Salza und „Thombsprücken“ (wahrscheinlich Abschreibefehler, Steinbrücken!).
11. Prediger, Lorenz, Sattler und Bürger zu Aue, Frau u. Kinder; Georgi 1555 (23. April) Abschied von Schultheiß, Bürgermeister u. Rat v. A. Stadtsiegel.
12. Stahl, Eucharis, zu Klein-Sibstadt, will mit seiner Frau nach Zell bei Schweinfurt ziehen; Montag nach Miseric. 1555 (29. April) Abschied von Schultheiß, Dorfmeister u. Gemeinde von Kl. S.; Siegel des Hans Run, Zentgraf zu Saal (a. S.) und Vogt zu Kl. S.
13. Strobel, Hans, Stadtwächter zu Hammelburg, Dienstag nach Invoc. 1555 (5. März), Abschied von Bürgermeister und Rat v. H., Stadtsiegel.
14. Albrecht, Bartholom., wohnte in Riethnordhausen u. will nach Schweinfurt ziehen, Montag nach Converz. Pauli 1555 (28. Januar) Abschied von Johann Ronhelt, Schöffer zu Rindleben, dessen Siegel.
15. Diem, Valentin, wohnhaft zu Dipbach, Mittwoch nach Judica 1555 (3. April), Abschied von Christoph Fuchs zu Schweinshaupten, dessen Siegel.
16. Maur, Hans, Mitnachbar zu Groß-Bardorf, daselbst geboren, aufgewachsen und verheiratet, Osterdienstag 1555 (16. April) Abschied von Schul-

- heiß, beide Dorfmeister u. Gemeinde von Gr. B.; Siegel des Junkers Carl von Schaumberg, Amtmann zu Wildberg (U. Fr.).
17. Maur, Sebastian, zu Groß-Bardorf, daselbst geboren, hat dort geheiratet. Ostersdienstag 1555 (16. April) Abschied von Schultheiß, Dorfmeister u. Gemeinde von Gr. B. Siegel des Junker Carl v. Schaumberg, Amtmann zu Wildberg. (Er verließ 1556 Schweinfurt-Oberndorf wieder.)
 18. Ziegler, Hans, Zimmermann u. Bürger zu Heidingsfeld, Frau u. Kinder. Nativ. Mar. 1555 (8. Sept.) Abschied von Joh. Buttner, Schultheiß zu H., dessen Siegel.
 19. Berger, Runz, u. Frau, Hinterfaß zu Rügheim, Montag nach Cantate 1555 (13. Mai) Abschied von Ursula Truchseß, geb. v. Uchhausen, Witwe zu Weßhausen; deren Siegel.
 20. Berger, Wolf, und seine Frau, Hinterfaß zu Rügheim, Montag nach Cantate 1555 (13. Mai), Abschied von Ursula Truchseß, geb. v. Uchhausen, Witwe zu Weßhausen; deren Siegel.
 21. Berger, Runz, zu Rügheim, will mit Frau und Kind nach Oberndorf bei Schweinfurt ziehen. Donnerstags nach Cantate 1555 (16. Mai), Abschied von Schultheiß, Dorfmeister u. Gemeinde von R.; Siegel des Caspar Kartel, öffentl. Notar zu R., Notariatssiegel.
 22. Berger, Wolf, vorm. Meister zu Rügheim, hat sich mit seiner Frau in Oberndorf bei Schweinfurt niedergelassen. Dienstag nach Ussum. Mariae 1555 (20. Aug.) Abschied von Schultheiß, Dorfmeister u. Gemeinde zu R.; Siegel des Caspar Hartel, öffentlicher Notar zu R.
 23. Beyder, Hans, aus Groß-Bardorf, wo er geboren ist und geheiratet hat. Ostersdienstag 1555 (16. April) Abschied von Schultheiß, Dorfmeister u. Gemeinde von Gr. B.; Siegel des Junker Carl v. Schaumberg, Amtmann auf Wildberg.
 24. Hasenleußer, Jörg, der Jüngere, Rotgerber und Bürger zu Münnerstadt. Er will nach Schweinfurt ziehen. Freitag nach Judica 1555 (5. April) Abschied von Bürgermeister u. Rat zu M. Siegel der Stadt.
 25. Malert, Peter, und Frau Eva, Bürger zu Fladungen, Donnerstag nach Jubil. 1555 (9. Mai) Abschied von Schultheiß, Bürgermeister u. Rat zu Fl., Stadtsiegel (Witwe Eva zog 1560 von Schwf. wieder weg).
 26. Weiß, Georg, Drechler zu Westhausen, ist daselbst geboren u. hat hier Margarete Better, die Tochter des verstorbenen Ciriacus W. zu W. geheiratet. Er ist ca. 40 Jahre alt. Sein Vater Peter W., der auch in W. geboren ist, lebt in W. Die Mutter ist Margarete geb. Schunck zu der Linden. Diese Heirat hat in W. stattgefunden, wo Peter W. Hecker war. Er hatte mehrere Kinder darunter obigen Georg. Zeugen: Hans Rücker, Schultheiß, Peter Rücker und Lienhard Gühnel, beide Dorfmeister, und Hans Dietrich, alle zu Westhausen wohnhaft. Letzterer war auf der Hochzeit des Gg. W.; Sonnabend nach Vinc. Petri 1555 (3. August) Abschied von Zentgraf und Richter der Stadt und des Landgerichts zu Heldburg Moritz Dhahn (gewöhnlich Dehn geschrieben); dessen Siegel.
 27. Körner, Hans, und Frau mit Kindern zu Eisfeld, Mittwoch nach Neujahr 1555 (2. Januar) Abschied von Ambrosius Geher von Siebelstadt zu Ingolstadt, dessen Siegel.
 28. Keller, Valentin, aus Enßfleyh, Enßleben. Er hat nach Oberndorf bei Schweinfurt geheiratet. Die Eltern Klaus Keller und Margarete Beur lebten u. heirateten in E. u. hatten außer Valentin noch weitere Kinder. Freitag nach Jubil. 1555 (10. Mai) Abschied von Schultheiß, Bauermeister und Gericht von E.; Siegel des Martin Kröntal, Keller zu Arnstein. (Es kann sich hier nur um Zeißleben handeln.)
 29. Wehß, Kilian, der Alte, Bürger zu Münnerstadt will nach Schweinfurt ziehen. Seine Frau hieß Katharina; Donnerstag nach Ostern 1555 (18. April) Abschied von Bürgermeister u. Rat von M. Stadtsiegel.
 30. Wiesenmüller, Anna, Witwe u. Hebamme zu Volkach. Freitag nach Graudi 1555 (31. Mai) Abschied von Schultheiß, Bürgermeister u. Rat zu W.; Stadtsiegel.
 31. Eck, Klaus, geboren, erzogen u. lebte in Groß-Bardorf. Seine Heirat fand in Gr. B. statt. Ostersdienstag 1555 (16. IV.) Abschied von Schultheiß, beide Dorfmeister u. Gemeinde zu G. B.; Siegel des Carl von Schaumberg, Amtmann zu Wildberg.
 32. Göz, Hans, Maurermeister und Bürger zu Aue. Georgii 1555 (23. April) Abschied von Schultheiß, Bürgermeister u. Rat zu A. Stadtsiegel.
 33. Dietmer, Peter, Schreiner u. Bürger zu Rothenburg o. d. Tauber. Freitag nach Phil. u. Jak. 1555 (3. Mai) Abschied von Bürgermeister u. Rat von R. Stadtsiegel.
 34. Gundelshaimer, Andreas, geboren u. erzogen in Heidenfeld. Die Eltern waren Hintersassen des Klosters zu H.; U. G. erlernte in Schweinfurt das Schlosserhandwerk; Samstag nach Ostern 1555 (20. April) Abschied von Andreas, Propst zu H.; Propststempel.
 35. Nehring, Balthasar, und Weib nebst Kindern wohnhaft in Riethnordhausen; Donnerstag nach Judica 1555 (4. April) Abschied von Johann Konhelt, Schösser zu Ringleben, dessen Siegel.
 36. Schön, Jakob, und Hausfrau, Bürger zu Mellrichstadt, wollen nach Schweinfurt ziehen, Sonntag nach Oculi 1555 (23. März) Abschied von Schultheiß, Bürgermeister u. Rat von M.; Stadtsiegel.
 37. Roefer, Kaspar, wohnhaft zu Wolfershausen (Wölfershausen), geboren in W. Heiratet das. Barbara. Eltern: Jorg R. und Margarete geb. Scheller, deren Hochzeit in W. stattgefunden hatte; Samstag nach Graudi 1555 (1. Juni) Abschied von Bernhard Wirsing, Schultheiß und den zwölf geschwornen Schöffen der Gemeinde W. Siegel des Sebastian Sieglein, Keller zu Neustadt a. d. fr. Saale.
 38. Muck, Jobst, Bürger zu Ebern, Pfingstabend 1555 (1. Juni) Abschied von Bürgermeister u. Rat zu E. Stadtsiegel.
 39. Ungerecht, Hans, genannt Scheffer, und Frau, Bürger zu Meiningen, will nach Oberndorf bei Schweinfurt ziehen; Donnerstag nach Walburgi 1555 (2. Mai) Abschied von Bürgermeister und Rat von M. Stadtsiegel.
 40. Hofmann, Johann, und Frau nebst Kind, Bürger zu Hilburghausen; Phil. und Jakobi 1555 (1. Mai) Abschied von Bürgermeister und Rat zu H.; Stadtsiegel.
 41. Fellenstein, Hans, genannt Wirt, Mitnachbar und Eidgenosse des Zwölferstuhls zu Steta v. d. Rhön (Stetten), Montag nach Quasimodog. 1555, 22. April

- Abschied von Cunz Stromenger, Schultheiß und den zwölf Schöffen von St. Siegel des Junkers Wilhelm Fassant von Hausen.
42. Leutluft, Jörg, und Anna, seine Frau, nebst den Seinigen, Nachbar zu Milz bei Römhild; die Heirat war in Milz; d. 3. April 1555 Abschied von Johann Antonius Moller, Schultheiß zu Milz und den zwölf Geschwornen des Gerichts; Siegel d. Joachim von Wurden, Hauptmann zu Römhild. (Er verließ Schwft. 1574.)
43. Caste, Endres, Bürger zu Sula (Suhl), will mit Frau und Kindern nach Schweinfurt ziehen. Er ist in S. geboren, heiratete dort Dorothea, die auch aus S. stammt; Graudi 1555 (26. Mai) Abschied von Schultheiß, Bürgermeister u. Rat von S., Stadtflecken Siegel.
44. Göß, Peter, Bäcker u. Bürger zu Münnersstadt, Freitag, 23. August 1555 Abschied von Bürgermeister und Rat von M., Stadtsiegel. (Er zog 1557 von Schwft. wieder weg.)
45. Vogel, Jörg (Ort fehlt), ein Jahr lang Diener bei Ritter Velte von Münster; Petri Cath. 1555 (22. Februar) Abschied von demselben u. dessen Siegel. (Er stammt aus Wehhausen und war bis Ende 1555 Stadtschreiber in Schweinfurt.)
46. Berger, Valentin und Frau, Hinterfaß (Ort nicht genannt), Mittwoch nach Viti 1555 (19. Juni) Abschied von Ursula Truchseß, geb. v. Wehhausen zu Wehhausen, Witwe; ihr Siegel.
47. Stehning, Endres, Mitnachbar zu Groß-Sibstadt, verheiratet; Samstag nach Ass. Mariae 1555 (17. August) Abschied von Schultheiß, Dorfmeister u. Gemeinde von Gr. E. im Bistum Würzburg gelegen; Siegel des Junker Carl von Schaumberg, Amtmann zu Wildberg.
48. Kast, Thomas, wohnhaft zu Braittensehe (Breitensee b/Römhild), Dienstag an Gregorii (12. März) 1555 Abschied von Claus Dieler, Schultheiß, Hans Focka und Dietrich Goel, Dorfmeister u. Gemeinde zu B.; Siegel des Hans Schmidt gen. Bott, Vogt zu B.
49. Dalner, Balthasar u. Frau, Bürger zu Arnstadt; Sonnabend nach Remin. 1555 (16. März) Abschied von Bürgermeister u. Rat zu A.; Stadtsiegel.
50. Schultheiß, Almus, wohnhaft zu Mainberg, 27. August 1555 Abschied von Carl v. Redwitz, Amtmann zu Meinungen; dessen Siegel.
51. Schneider, Jörg, war fünf Jahre lang Kirchner zu Wallperingen (Waldbehrungen); Dienstag nach Purif. Mariae 1555 (5. Februar) Abschied von Adam Hermann, Schultheiß, Hans Schmidt und Jörg Gleim, Dorfmeister und Gemeinde zu W.; Siegel des Sebastian Sieglar, Keller zu Neustadt a. d. fr. Saale.
52. Steidleder, Michel, Hinterfaß, und Frau nebst Kindern zu Unfunden (Unfinden), Mittwoch nach Kiliani 1555 (10. Juli) Abschied von Veit von Stein zum Altenstein; dessen Siegel.
53. Müller, Hans, genannt Merte, Büttner zu Remershoven, auch Remershausen (Römershofen); Montag nach Matth. Ap. 1555 (23. September) Abschied von Martin Zinck, Amtsverwalter und Vogt zu Rungsburg (Königsberg i. Franken), dessen Siegel.
54. Maul, Melchior, und Frau Margarete nebst Kindern zu Ursprungen (Urspringen i. U. Fr.), Heirat in A. Mittwoch nach Mariae Heimf. 1555 (4. Juli) Abschied von Kunz Wenzel, Schultheiß und den zwölf Schöffen zu U.; Siegel des Junkers Wilhelm Vasselnt zum Hausen.
55. Ucherlein, Michel, Bürger zu Würzburg; Mittwoch nach Aegidi 1555 (5. September) Abschied von Friedrich Zynt von Rengingen, Oberschultheiß von Würzburg, dessen Siegel.
56. Schumann, Kilian, wohnhaft zu Klein-Sibstadt, heiratete vor 14 od. 15 Jahren Dorothea, will nach Zell bei Schweinfurt ziehen; Dienstag nach Sim. u. Jud. 1555 (29. Oktober) Abschied von Schultheiß, Dorfmeister u. Gemeinde von Kl. E., Siegel Hans Kun, Zentgraf zu Saal a/S. u. Vogt zu Kl. E.
57. Reichart, Michael, belehnt mit dem Baiernhof im Amt Marktsteinach (Steinach a. fr. Saale) und Frau. Markt., am Tag Andr. d. h. A. 1555 (30. November) Abschied von Hans v. Redwitz an Stelle seines verstorbenen Bruders Carl v. Redwitz, dessen Siegel.
58. Egösch, Hegösch, Balthasar, Bürger zu Münnersstadt nebst Kinder, Frau verstorben, will nach Schweinfurt ziehen; Donnerstag nach Andr. Ap. 1555 (5. Dezember) Abschied von Bürgermeister u. Rat z. M., Stadtsiegel.
59. Markhart, Hans, Nachbar und Nachbarskind zu Ostheim, nebst Frau Barbara u. Kindern; Dienstag nach Thomae 1555 (24. Dezember) Abschied von Alexius Weickart, Schultheiß zu O. v. d. Rhön und den zwölf Schöffen, Siegel des Alex. W.

1556.

60. Unzleben, Michael, Nachbar zu Brendte (Brendlorenzen), Dienstag nach h. 3 König. 1556 (7. Januar) Abschied von Jacob Schneidel, Schultheiß, u. den 12 Schöffen z. B. Siegel des Sebastian Siegel (Sieglar), Keller zu Neustadt a. fr. Saale. (Er verließ Schwft. 1576.)
61. Fleischmann, Jörg, Schneider u. Bürger zu Themar, nebst Frau, Freitag nach Triumregum 1555 (11. Januar) Abschied von Bürgermeister und Rat zu Th. Stadtsiegel.
62. Göpferdt, Bastian, von Jugend auf in Poppenlauer, verheiratet; Mar. Lichtm. 1556 (2. Februar) Abschied von Wolf Lang, Eucharius Goeß, beide Schultheiß, Jörg Spieß und Hieronymus Herterich, beide Bauermeister, u. die Gemeinde zu P. Siegel des Junkers Philipp von Schneeberg zu Münnersstadt.
63. Schneider, Jörg, auf dem Riethhof geseßen, will nach Oberndorf bei Schweinfurt ziehen, Valentin. 1556 (14. Februar) Abschied von Michel Mayer, Amtsdverwalter u. Keller zu Wernack, dessen Siegel.
64. Schiller, Jörg, Schulmeister zu Grafenrheinfeld, Reminisc. 1556 (1. März) Abschied von Hans Bausbad, Schultheiß, Bürgermeister und Rat zu Gr.; Siegel des Bausb.
65. Franck, Heinz, Bürger zu Bischofsheim nebst Frau, Montag nach Oculi 1555 (18. März) Abschied von Schultheiß Bürgermeister u. Rat zu B.; Stadtsiegel.
66. Raßdorfer, Michael und Claus, Gebrüder, Hinterlassen zu Wüstenbronn, Laetare 1556 (15. März) Abschied von Lorenz von Münster zu Ebenhausen; dessen Siegel.

Kleine Mitteilungen.

Mutter.

Von Ludwig Finckh.

In einem Sommer herzte mein Vater die Mutter sehr,
Und ich fiel in ihren Schoß wie ein Rosenblatt schwer.
Sie trug mich still durch einen Herbst und Winter,
Und frug nicht: Was wird davor und dahinter?

Geboren hat mich meine Mutter im März,
Als die Erde aufsprang unter Vogelscherz.
Alle Mütter in meinem Blute sangen,
Und alle Vater- und Mutterahnen schwangen.

Einer sagte: ich wob die Haut, die ihn bedeckt.
Und einer: ich habe ihm die Finger gestreckt.
Einer sagte: ich habe ihm die Augen blau gesegnet.
Und ich habe ihm Gold auf den Scheitel geregnet.

Ich habe ihm die Haare gelockt und gekämmt.
Und ich habe ihm Blut ins Herz geschwemmt.
Ich habe ihm die rote Zunge gezückt.
Und ich habe ihm Dornen ins Blut gedrückt.

So sprachen meine Ahnen über Windel und Wiege.
Ich horchte, und mein Vater sann und schwieg.
Meine Mutter aber gab mir die Brust warm und stumm:
Und ich habe ihn. Mein ist er um und um.

Deutsche Auswanderer in Böhmen. — Das Pfarrarchiv der böhmischen Stadt Sýn nad Blatovou (Molsbautein) besitzt eine aus dem Jahre 1762 stammende Matrikel, benannt *Consignatio familiarum liberorum Civitatis Moldavo-Tynensis*, welche für die deutschen Familienforscher deshalb sehr wichtig ist, da sie Stammbäume auch reichsdeutscher Familien enthält, und zwar: Ritter, Rosenkranz, Schmidt, Wyrman, Aulher, Steiner, Schwelm, Fik, Wagner, Weichert (Weichelt), Wartl, Wippl, Sigmund, Zeliwon, Brom, Bus, Almon, Angel, Eder, Fehnel, Fenzl, Frulich, Fur aus Heilborn, Perzman, Hert, Rauh, Klaf, Konta, Kütreiber, Penemajer, Lug, Majol aus Bayern, Niclas (Niklaus, Nicolau) aus Deutsch Matrei aus Tyrol, Niedermayer, Perger. Zu genaueren Auskünften und Ausarbeitungen bin ich bereit.

Wien IV, Prinz Eugenstr. 62.

S. P i l n ä c e f.

Zweierlei Calobs. — Im Jahre 1890 gab Oberst C. K a l a u v o m H o f e eine „Geschichte und Genealogie der Familie Kalau, Kalau, Calow, Calov und Calo und der Familie Kalau vom Hofe“ heraus. Forschungen nach den Ahnen meiner Mutter (geb. Calov) veranlaßten mich, Kalau vom Hofes Stammesgeschichte hinsichtlich Anschließmöglichkeiten im Auge zu behalten. Meine Arbeiten brachten ein merkwürdiges Ergebnis.

Kalau vom Hofe zeigt in seinem Buche den Namen Calov und Calow als eine latinisierte Form von Calau auf und als deren Umformer geistliche Namensträger um 1500. Unter ihnen befinden sich dann später der kursächsische General-Superintendent Abraham Calovius (1612—1686) sowie eine Anzahl Pastoren, die in Leipzigs Nähe amtierten: so Matthias Calovius 1540 zu Thallwitz (Amtsh. Grimma) oder Johann Calovius seit 1684 in Westa bei Dürrenberg.

Bei meinen mütterlichen Ahnen ergab sich dagegen bald der Anschluß an ein pleißenländisches Bauerngeschlecht Kalhoff und eine lückenlose Kette bis zu Hans Kalhoff (Kaluff). Dieser wurde 1638 in Probstheida mit der Herkunftbezeichnung „Großpötschau“ (bei Rötha) getraut, und mit ihm reißt der Faden ab. Weiter zurück finden sich dann noch Namensträger 1593 und 1633 in Rötha, sowie 1583 ff. in Borna mit einem Hinweis auf das nahe Dorf Flöhberg.

Bei der damaligen völligen Gleichgültigkeit gegenüber der Schreibweise von Familiennamen sind abweichende Formen etwas Alltägliches. Die Schreiber verzeichneten den Namen eben, wie sie ihn hörten. Aber gerade dieser Klang-Umstand veranlaßt mich zu der Vermutung, daß wir es bei dem Namen „Calov“ mit ursprünglich zwei einander ganz fremden Geschlechternamen zu tun haben, die erst später willkürlich auf die Form „Calov“ gebracht wurden. Denn die aus Calovius abgeschliffene Form wird offensichtlich zu Calo, Calow (seltener zu Calov) führen, wobei daß „o“ immer gedehnt klingt. Die andere Gruppe nannte sich jedoch immer nur Calov mit kurzem „o“ und wie „ff“ klingen dem Endbuchstaben. Zeitgenössische Urkunden liefern uns nun den Beweis, daß unser heutiges „Hof“ mit kurzem o und doppelem f wie „Hoff“ gesprochen wurde. Wir gehen daher wohl

nicht fehl, die Urform des Namens der 2. Gruppe Calov in „Kalhof“ zu suchen. Diese schon 1638 auftretende Form Kalhof hält sich bei der 2. Gruppe in weltlichen, ja vereinzelt auch in kirchlichen Aufzeichnungen und in völlig entfernt voneinander liegenden Kirchspielen noch bis zum Anfang des 19. Jahrhunderts, und erst später ist sie z. B. in Liebertswilke'scher Kirchenbüchern rückwirkend in „Calov“ abgeändert worden. Wenn vereinzelt schon früher in andern Kirchenbüchern (Magdeborn) „Calov“ erscheint, so dürfte das in Anlehnung an die bekannten geistlichen Namensträger vom Pfarrer geschehen sein, der, ohne es vielleicht zu ahnen, damit den Namen seiner Parochianen änderte.

Nicht vergessen sei der Hinweis, daß die Stammbäume beider Gruppen auch soziologisch völlig voneinander abweichen: In Gruppe 1 haben wir Geistliche, Kaufleute usw., jedenfalls rein bürgerliche, in Gruppe 2 aber rein bäuerliche Namensträger, deren Söhne und Töchter immer wieder nur in Bauernfamilien ein- bzw. ausheiraten. Niemals findet sich die Form Kalhof (Kaluff) bei der 1. Gruppe, die damit als echte Calovs anzusprechen sind, während ihre heutigen Namensvettern der 2. Gruppe die jetzige Schreibweise zu Unrecht tragen. Damit haben wir ein Beispiel dafür, daß zwei heute gleichlautende Familiennamen ursprünglich zwei völlig fremde Formen hatten.
Leipzig N 23, Halle'sche Str. 283. Gottfried K a l h.

Berühmte Männer des Geschlechts Freisleben. (Nachtrag zur Abhandlung in Heft 3, Jahrgang 1931, S. 58.) — Die fränkische Linie des Geschlechts Freisleben (Freisleben) nimmt ihren Ausgang von Marktreuth in Oberfranken. Die Wunsiedler Jubiläumsschrift weist auf eine handschriftliche Notiz in einem lateinischen Lexikon v. J. 1510 hin, das eine Zeitlang dem Reformator Weidens, dem aus Markt-Reuth gebürtigen Johann Freisleben gehörte. Der handschriftliche Eintrag lautet: „Ich Johann Freisleben bin geboren im Jahre des Herrn 1490; mein Vater war Nikolaus Freisleben, meine Mutter Elisabeth Sufanna. Ich lebte bislang bis zum Jahre des Herrn 1550 im Oktober.“ Er war im Sommer 1509 in Leipzig inscribirt und hier am 12. IX. 1511 zum *bacculaureus artium* befördert worden¹⁾. Der Ort seiner Weihe ist leider nicht auffindbar. Zuerst war er Kaplan in Weiden bis 1519. 1520 schaffte er in der böhmischen Stadt Ellbogen Weichwasser, Prozeffionen und Fürbittegebete für Verstorbene ab, spendete die Taufe in deutscher Sprache und führte eine eigene neugläubige Kirchenordnung ein²⁾. 1523 nahm er in einer Druckschrift scharf Stellung gegen den Marienkult³⁾. Johann Fider wies in seiner Refutation des Augsburger Bekenntnisses, S. 54, die Verfälschung Freislebens nach. 1523 wurde er zum Verhör nach Regensburg bestellt. Er erschien aber nicht, weshalb die Regierung die Entlassung des Weidener Predigers forderte. 1525 ist er in Elsterberg nachweisbar, wo er nach einer Visitation als „ein geschickter mann“ befunden wurde. 1530 arbeitete er in Selbzig ein Gutachten aus, das der Markgraf Georg von seinen Geistlichen für den Augsburger Reichstag am 30. I. 1530 einforderte. Von hier begab er sich wahrscheinlich nach Zwickau. Luthers Brief vom 10. XI. 1531 an Galatin⁴⁾ weist darauf hin. 1533 wurde er nach Reinsdorf berufen. 1537 nahm er eine Diakonusstelle in Kahla an⁵⁾, wo er seine schriftstellerische Tätigkeit wieder aufnahm. 1540 wurde er als „ein gelarter, beredter und ernster man“ für die Pfarrei Schönberg empfohlen⁶⁾. 1541 ist er in Nabburg nachweisbar. 1543 verließ er Nabburg. 1545 bewarb er sich um eine Stelle in Augsburg. Er wurde aber ehrlich abgefertigt und nach Kaufbeuren verwiesen, von da nach Donauwörth. 1547 wurde ihm die Pfarrei Erbdorf übertragen, doch schon 1548 kam er auf die Pfarrei Wilthenreuth. 1550 war er noch am Leben. Aber sein Ende ist nichts bekannt geworden.

Eine Gegenfigur dieses berühmten Reformators der Oberpfalz ist Benedikt Freisleben, der Sohn des Amtsverwesers Bernard Freisleben in Neustadt a. S., der nach 22jähriger Amtstätigkeit als hochfürstlich würzburgischer Amtsverweser am 20. VII. 1669 starb und in der Karmeliterklosterkirche zu Neustadt a. S. begraben liegt. Benedikt Freisleben, der nach Vaters Tod am 4. XI. 1669 zu Neustadt a. S. geboren wurde, war mit vorzüglichem Talent ausgestattet. Er vollendete die klassischen Studien an den Gymnasien in Würzburg und

¹⁾ Dr. Joh. Bap. Göh, Die religiöse Bewegung in der Oberpfalz.

²⁾ Gerh. Kolbe, Die Anfänge der Reformation in der Oberpfalz.

³⁾ Baxerlein, Die Geschichte der Stadt u. Burg Elsterberg, 2. Fl. S. 17.

⁴⁾ de Wette, Luthers Briefe LV S. 380.

⁵⁾ Köbe, Geschichte der Kirchen u. Schulen in Sachsl. Altenburg, 3. Bd.

⁶⁾ Otto Clemen, Beiträge zur Reformationsgeschichte, 3. S.

Fulda in 5 Jahren. 1687 trat er in den Jesuitenorden zu Mainz ein. Nach abgelegtem Ordensgelübde wurde er für die Missionsstation Goa im östlichen Indien bestimmt und trat nach Empfang der Priesterweihe die Reise nach Portugal an. Nach kurzem Aufenthalt in Ebra bestieg er im Hafen von Gibraltar das Schiff, das ihn nach Indien trug. Der Bischof von Meliopora bestimmte ihn zu seinem Generalvikar. Als er sich mit dem Gedanken trug, das Evangelium in China zu verkünden, wurde er nach Portugal zurückgerufen, um den Novizen spekulative Theologie vorzutragen. Darnach hatte er im Auftrag des Ordensgenerals in England die Ordensangelegenheit zu ordnen. Von hier kehrte er über Paderborn und Fulda nach Würzburg zurück, wo er die Errichtung des Jesuitenkollegiums zu beaufsichtigen hatte. Nach Heidelberg berufen, wurde er von einem gastrischen Fieber überfallen, das ihm den Tod brachte. Benedikt Freisleben starb in der Oktav des Festes Maria Geburt am 11. IX. 1738⁷⁾.

Ein drittes berühmtes Glied des fränkischen Stammes des Geschlechts Freisleben ist Leonhard Freisleben, geboren zu Erlangen am 11. VI. 1718 in der Altstadt als Sohn des am 27. I. 1766 in Erlangen verstorbenen Melbers und späteren Marktmeisters Johann Freisleben und seiner Ehefrau Anna Katharina. Leonhard Freisleben heiratete 1745 Margareta Maria Katharina Sebald, eine Tochter des kaiserlichen Bergoffizianten Johann Christoph Sebald in Hochholz bei Emskirchen. Im Jahre 1744 errichtete er am Altstädterberg zu Erlangen den Folienhammer unter 5 Wasserunglüden. Am 29. I. 1746 erteilte ihm der Markgraf Friedrich das Privilegium cum jure prohibendi über das ganze Kulmbachische Unterland. Die Spiegelfabrik war imstande, wöchentlich 800 Stück Spiegel zu schleifen und zu polieren; der Folienhammer konnte jährlich 100–150 Zentner Spiegel und Weißmachersfolien, Staniol und Sartin herstellen⁸⁾. Auch in Bayreuth, Nürnberg und Mainz baute er „unterschiedliche Werker, Fabriken und Wasserkünste“ und verfertigte, wie er in seinem Büchlein selbst schrieb, „in verjüngtem Maßstab allerlei Maschinen, sowohl von der Land- als Stadtökonomie, ingleichen auch sehenswürdige Konfekt-Aufsätze“. Außerdem versah er die Stelle eines Universitätsjägers und Walkmüllers. Er selbst bezeichnete sich als „Rechenmeister, weil er einen kurzen und leichten Weg in der Rechenkunst erfunden, daß er mit wenigen Zahlen alle Aufgaben berechnen und die Probe darüber herstellen konnte“. Die Erlanger Heimatblätter brachten unter Nr. 26, 27, 28 des 7. Jahrgangs einen von ihm verfaßten Bericht: Markgraf Alexanders Besuch Erlangens am 29. VI. 1769. 1775 schrieb er „das leztlebende Erlangen“, ein Adreßbuch. Da er keine Nachkommen hatte, übergab er seine industriellen Unternehmungen seinem Verwandten Johann Cephania Fischer.

Von seinen zwei Schwestern Appolonia Katharina Freisleben, * Erlangen 21. VI., ~ 22. VI. 1720, † Erlangen 25. IX. 1760, früh 1/27 Uhr, und Helene Elisabeth Freisleben, ~ Erlangen 12. II. 1723, heiratete die ältere, die erstgenannte, zu Erlangen am 18. VIII. 1739 Johann Fischer, * Nürnberg 20. III. 1711, Sohn des Wirts und Gastgebers zum Rädlein in der Reichsstadt Nürnberg und seiner Ehefrau Margareta Barbara Humblerin, des Bierbrauers Johann Humbler in Weinzehrling. Dieser Ehe entsproß der Erbe des Leonhard Freisleben, Johann Cephania Fischer, * 6. VI. 1740. Leider sind Sterbeort und -tag des Leonhard Freisleben bis heute nicht bekannt geworden⁹⁾. Augsburg. Gg. Freisleben.

Norwegische Presbyterologie. — Ein Gesamtwerk mit einem Verzeichnis der norwegischen Pfarrer seit der Reformation gibt es nicht; man ist genötigt, sich vieler Bücher zu bedienen, so weit überhaupt gedruckte Pastorenverzeichnisse vorhanden sind.

Für 4 Stifter liegen gedruckte Listen vor, in zeitlicher Reihenfolge: Andreas Erlandsen, Biographische Esterretninger om Geistligheden i Trondhjem's Stift, 1844–55; ders., Biographische Esterretninger om Geistligheden i Tromsø Stift, 1857. P. J. Lampe, Bergens Stifts Biskoper og Proester efter Reformationen, 1895–96. D. Thrap hat 1899 in Videnskaberne's Selskab in Oslo die Geistlichkeit von Christiania's Stift im 17. Jahrhundert behandelt.

Für die Stifter Oslo und Hamar hat Bastian Svendsen eine Geschichte der Geistlichkeit ausgearbeitet; sie besteht aus 7 schweren Folianten. Das eine Exemplar befindet sich in der

Universitätsbibliothek, das andere im Staatsarchiv in Oslo. Eine andere sehr wertvolle handschriftliche Quelle ist das sog. „Protestantskatalog“ im Reichsarchiv Kopenhagen, das etwa von 1670 an Namen und Datum der Bestallung angibt.

Im übrigen ist man auf Presbyterologien einzelner Orte, wie G. H. Finne-Grønn, *Uredals Geistlighed*, 1897–98, Gabriel Smith Fabe, *Vidrag til Söland's Menigheds og Proesters Historie*, 1866, ders., *Stange Menighed og dens Proester*, 1869, angewiesen. Natürlich findet man in den zahlreichen Jahrbüchern der norwegischen Geschichtsvereine auch manche Beiträge zur Geschichte der Geistlichkeit einzelner Gemeinden.

Eine Übersicht über diese Literatur habe ich im Korrespondenzblatt des Gesamtvereins der deutschen Geschichts- und Altertumsvereine 1932, Sp. 113–116 veröffentlicht. Endlich sei noch erwähnt, daß bis zum Jahre 1812 Kopenhagen auch für die Norweger Landesuniversität war und daß also die drei Bände der Kopenhagener Universitätsmatrikel seit 1611, welche Sophus Birket Smith herausgegeben hat, auch über die norwegischen Studenten, welche später Geistliche in ihrer Heimat wurden, wertvolle Mitteilungen enthält.

Habersleben.

Th. O. A. Helis.

Die „Fehlerquellen“ als Fehlerquelle. — Im Heft 9 der Familiengeschichtlichen Fehlerquellen gibt Herr Franz Heinrich Lucke dankenswerterweise einige Ergänzungen zu der Ahnentafel von Gontard in der „Geschichte des furchessischen Geschlechts Henschel“ über mit ihm selbst gemeinsame Ahnen, die ihm übrigens bei Veröffentlichung seiner eigenen Ahnenliste in den Ahnentafeln um 1800 auch noch unbekannt waren. Leider unterläuft ihm aber dabei der Irrtum, daß er zwei von Herrn von Riedebusch richtig angegebene Daten durch falsche ersetzt. Johann Franz Bartels ist zu Frankfurt am Main Freitag den 7. V. 1723 zwischen 14 und 15 Uhr geboren und am gleichen Tag getauft worden. Seine spätere Ehefrau Maria Elisabeth Gullmann ist am 4. III. 1717, zwischen 2 und 3 Uhr geboren und tags darauf, am Freitag den 5. III. getauft worden. Dieses Beispiel zeigt, daß man mit der Korrektur stets vorsichtig sein muß, und Berichtigungen am besten nur dann veröffentlicht, wenn man sich vorher mit dem Berichtigten ausgesprochen hat oder aber, wenn man an Hand der Originalquellen nachgeprüft hat, welche Angabe die richtige ist.

Frankfurt a. M.

Werner Schmidt-Scharff.

Altmärkische Vereinigung für Familientunde. Jahresbericht 1932. — Im 8. Geschäftsjahr fanden 10 Sitzungen und eine Besichtigungsfahrt statt. Alle Sitzungen wurden in Stendal abgehalten; die Fahrt führte nach Jarchau bei Stendal. Folgende Vorträge wurden gehalten: Pastor Weise, Eichstedt (Altm.): „Ritter Kahlbus“; Kapitänleutnant A. D. Hoefler, Rittergut Krumble: „Ahnentafelforschung“; Verwaltungsdirektor Fabian, Halle (Saale): „Einführung in die praktische Arbeit des Familienforschers“; Sanitätsrat Dr. Sudendorf, Stendal: „Einrichtungen unserer Altvorderen“; Mittelschullehrer Marg. Stendal: „Die Werbung für Familientunde in den Schulen“; Versickerungsvertreter Böttcher, Tangermünde: „Der volksbürgerliche Mensch als Familienforscher“; Gewerberat i. R. Ruchenbuch, Stendal: „Wichtiges Ergebnis der Durchsicht alter abzugehender Akten des Stendaler Amtsgerichts für unsere Vereinigung“ und „Der Kampf um den väterlichen altmärkischen Hof, ein Prozeß im 18. Jahrhundert“. — In 39 Fällen wurde Forschungshilfe geleistet. — Die Geschäftsstelle befindet sich auf Rittergut Schwedten (Kr. Stendal).

Namengebung eines Findlings. — Bei einer Kirchenbuchforschung in Planitz bei Zwickau i. Sa. stieß ich kürzlich auf folgende interessante Eintragung über eine Namengebung. Ein ausgefertigtes Kind soll getauft werden. Auf einem bei dem Kinde gefundenen Zettel sind nur die gewöhnlichen Vornamen angegeben. Über die Eltern ist nichts bekannt. Es entsteht die schwierige Frage: Welchen „Vaters“-Namen soll das Kind erhalten? Der Pfarrer hilft sich leicht aus der Verlegenheit und gibt dem Kinde willkürlich den Namen Schäfer, da es in der Schäfererei gefunden wurde. — Über den weiteren Lebensgang des Kindes ist in Planitz nichts feststellbar gewesen. — Die Eintragung im Planitzer Taufregister lautet:

„Anno 1743. — Friedrich Wilhelm, ein Findel-Kind, welches den 24. Juny Festo Johannis Baptistae, früh mit anbrechenden Tag unter dem Dach bey dem Back-Ofen, in einem Körbgen liegend, und mit einem weißen Tuch bedeckt, an einem Balken fest gemacht, in der hiesigen Hochadel. Arnim'schen Schäferey, von der Schäferin Sabina Finsterepuschin, Wfr. Sobiae Finsterepuschens der Zeit Schäfers Alhier Cheweib, zu erst gefunden, und in die Stube genommen worden. Es hat nicht nur Dorothea verwitwete Meignerin in Apl, nach 12 Uhr des Nachts einen auf einem Pferd reutenden vorbey kommen, und nach weniger Zeit wieder zurück reuten gesehen und gehört, sondern man hat auch die Fußtapffen eines nicht alzugroßen

⁷⁾ Mitteilung des Hochw. H. H. Dekan Friedr. Wächter, Hallstadt.

⁸⁾ Fikenscher, Das gelehrte Fürstentum Bayreuth, 2. Bd. S. 237.

⁹⁾ Die Familiengeschichte mit Stammsfolge des Geschlechts Freisleben geht in Druck. Um die Anschaffung jedermann zu ermöglichen wurde die bestmögliche Ausgabe gewählt. Die ersten drei Hefte umfassen: 1. Historischer Überblick des Geschlechts Freisleben, 2. Entstehung und Bedeutung des Namens, 3. Das Geschlecht Freisleben in der Geschichte des Thüringer Volkes und seine Ausbreitung. Diese 3 Hefte erscheinen zusammen in 1 Heft zum Preise von 2,50 RM., 2 Exemplare 3,50 RM., 3 Exemplare 4,30 RM. und 4 Exemplare 5 RM. Zeitungen sind gestattet. Voreinsendungen an Gg. Freisleben, Augsburg, Postfach 22812.

Vesdes, bey dem Vack-offen wahrgenommen, dahero es dieser Mensch, welchen aber, wegen finsterner Nacht gedachte Meignerin, nicht eigentlich sehen können, vermuthlich muß hergebracht haben. Bey dem eingewinkelten Rinde, auf der rechten Brust, ist mit einer verstellten Hand ein Zeddel, mit diesen Worten, gefunden worden: Dieses Kind ist nicht getauft; der Nahme soll heißen Friedrich Wilhelm. Gott wird der Wohlthaten, so an ihm geschehen, ein reicher Vergelter sehn! — Da, sogleich nach dem Herrn Gerichts Verwalther Klugen, nach Reichenbach, geschickt worden, so habe ich, da dieses Kind munter und frisch gewesen, anfänglich Bedenden getragen, es vor seiner Ankunft zu taufen, und die Gebattern zu erwehlen; da aber solche erst Abends ganz späte erfolget; so habe ich die Paten selbst auserlesen, und ihnen wissen lassen, daß es den 25. hujus, wegen zweyer Kinder-Leichen früh um 9. Uhr solle getauft werden, welches denn auch in hiesiger Kirchen, zu bestimmter Zeit, in Beysehn verschiedener Leute, und derer Gebattern erfolgt, da ihn der vorgeschriebene Nahme Friedrich Wilhelm, und der Zunahme Schaefer, weil es in der Schäferey gefunden worden, gegeben worden, und haben das Christl. Werk der Paten auf meine Wahl, damit man vor dessen Aufferziehung mehrere Sorgfalt anwenden möchte, vertreten:

1. Georg Demmler, Ober-Richter, und begüterter Einwohner in Planitz.
2. Johann Heinrich Müller, Richter und Einwohner in Ober-Planitz.
3. Sabina, Mstr. Sobiae Finsterbuschens, der Zeit Schäfers auf der hiesigen Hochadelichen Arnimschen Schäferey, Eheweib.“ Planitz b. Zwickau Dr. Hans S r u ö l.

Mag Cramer †. — Am 14. Januar 1933 verschied in Heilbronn (Wittbg.) einer der Altmeister der schwäbischen Familienforschung, Professor a. D. Mag Cramer. Der Verstorbene, der ein Alter von 73 Jahren erreicht hat, war in Stockach in Baden geboren, hatte sich nach dem Besuch des Heilbronner Gymnasiums dem Studium der klassischen Philologie in Tübingen gewidmet und war nach mehrjähriger Tätigkeit im höheren Schuldienst in Calw und Ehlingen 1898 Gymnasialprofessor in Heilbronn geworden. Hier trat er 1924 in den Ruhestand, um sich nun ganz seinen familiengeschichtlichen Forschungen hinzugeben. Mit vorbildlichem Fleiß hat Cramer, unterstützt durch ein glänzendes Gedächtnis, im Lauf der Jahre ein familienkundliches Material zusammengetragen, wie es nur wenige Forscher ihr eigen nennen dürfen. So konnte man, namentlich in früheren Jahren, es fast als die Regel bezeichnen, daß der Neuling in der schwäbischen Familienforschung, wenn er Fabers „Württ. Familienstiftungen“ ausgeschöpft hatte, sich vor weiteren Schritten an Cramer wandte, um bei ihm Rat und Auskunft zu holen. Von Veröffentlichungen des Verstorbenen auf genealogischem Gebiet sind seine Arbeiten über die Familien Cramer, Duttenhofer, Faber, Klett, Pregizer und Zeller zu nennen, ferner die Ahnentafeln alteingesessener Heilbronner Familien im Gymnasialprogramm von 1903 und — für alle in Württemberg genealogisch Tätigen besonders wertvoll — das zunächst nur maschinenschriftlich zusammengestellte Namensregister zu dem erwähnten Faberschen Stipendienwerk. Mit der Uneignütigkeit, die Cramer von jeher auszeichnete, hat er f. Zt. dem Verein für Württembergische Familienkunde das Namensregister zum Abdruck überlassen. Der Tod dieses verdienten Forschers, den der genannte Verein schon vor Jahren zu seinem Ehrenmitglied ernannt hatte, bedeutet für die Familienforschung einen schmerzlichen Verlust.

Stuttgart.

Schöll.

Familienverband Hengstenberg. — Am 11. IX. 1932 beging der Familienverband Hengstenberg seinen zweiten, von 62 Personen besuchten Familientag. Treffpunkt war das Ehrenmal des sauerländischen Gebirgsvereins auf dem Kohlberg bei Dahle, wohin von allen Seiten eine Art Stierwanderung unternommen wurde. Die Teilnehmer waren alle nachweislich Nachkommen des Ahnherrn Henricus Hengstenberg, Pfr. zu Erste, ehem. Grafschaft Limburg. Die Zusammenhänge erleuchtete eine von Dr. med. Hengstenberg in Iserlohn entworfene stammbaumartige Gliederung der einzelnen Zweige. Außerdem war zahlreiches Stammtafel-Material zur Einsichtnahme vorhanden. Die Familie Hengstenberg nimmt bekanntlich von Westfalen ihren Ausgang, doch ist der Nachweis des Zusammenhanges der seit 1519 lückenlos zu verfolgenden Zweige mit dem 1312–1555 in Dortmund nachweisbaren Patriziergeschlecht bisher noch nicht erwiesen, indessen zu vermuten. Als Ort der nächsten Sagung

wurde Hohenlimburg gewählt, das schon seit alter Zeit bis in die Gegenwart Zweige der Familie Hengstenberg in seinen Mauern birgt. Ein Familienarchiv ist im Aufbau begriffen, der Druck einer Familiengeschichte ist in einzelnen Teilen geplant und in Angriff genommen. So ist eine Regestenammlung mit Stammtafel des Dortmunder Patriziergeschlechts von Hengstenberg, bearbeitet von Dr. Meininghaus, Dortmund, bereits im Verlag des historischen Vereins für Dortmund und die Grafschaft Mark erschienen, die Geschichte des Kupferhammers in der Nahmer bei (Hohen-)Limburg und eine Stammtafel des (Hohen-)Limburger Zweiges ist am Erscheinen in dem Heimatblatt „Süderland“ unter der Schriftleitung des Archivars der Burg Altena Ferdinand Schmidt. Mitglied des Familienverbandes Hengstenberg kann jeder werden, der sich blutsmäßig auf den Ahnherrn Henricus Hengstenberg zurückführen läßt, auch wenn er nicht den Namen Hengstenberg führt.

Anfragen und Anmeldungen an Dr. Hengstenberg, Iserlohn (Westfalen).

Heiraten von Töchtern des hohen Adels mit bürgerlichen Männern im 18. Jahrhundert sind weniger bekannt als die umgekehrten Fälle (z. B. die des „Alten Dessauers“ mit der schönen Apothekerstochter Anna Luise Föhse und des Palzgrafen Friedrich mit Clara Vett). In Ritschl, Geschichte des Pietismus I (Bonn 1880) heißt es (S. 421) von den vier Schwestern des Grafen Heinrich Albrecht zu Wittgenstein: „Es ist diesen Damen, welche wegen ihrer Armut zu standesgemäßen Ehen nicht begehrt worden waren, durch den Pietismus gelungen, wenigstens unter ihrem Stand zu heiraten. Das war auch damals nichts Ungewöhnliches: der Hofprediger des Grafen Johann Philipp zu Isenburg-Offenbach, Conrad Brüste (richtiger: Bröske, † 1713), war mit einer Schwester seines Herrn verheiratet. Unter den Wittgensteiner Pietisten verheiratete sich die Witwe des Kammergerichtspräsidenten Graf Leiningen-Westerburg, Christine Luise von Wittgenstein-Wallander, mit dem ehemaligen Hofprediger in Detmold Vierbrauer. Dann folgte von den vier Schwestern des Grafen Heinrich Albrecht die älteste mit einem ehemaligen Barbier und gräflichen Verwalter Castell aus Maatricht, die folgende mit einem gräflichen Beamten Hoffmann, die dritte mit einem Unbekannten, die vierte unter erheblichem Skandal mit einem ehemaligen Studenten Koch aus Herborn, welcher 24 Jahre jünger war als sie.“ — Weitere Fälle sind die Heirat der Gräfin Luise von Wied 1769 mit dem neun Jahre jüngeren Advokaten, späteren Procurator am Reichskammergericht zu Weklar Johann Gotthard Hert (vgl. Glöel, Goethes Weklarler Zeit, Berlin 1911, S. 39 f.) und die der Gräfin Auguste Friederike von Stolberg-Wernigerode, Witwe der Grafen Gustav Friedrich und Ludwig Casimir von Isenburg-Büdingen, 1777 mit Dr. med. Friedrich Wendt, der im Jahr darauf Professor der Medizin in Erlangen und 1814 geadelt wurde (Sohn: Dr. jur. Christian Ernst v. Wendt, 1778 bis 1842, seit 1819 Professor der Rechte zu Erlangen; vgl. Waas, Siegfried Schmidt aus Friedberg i. d. W., der Freund Hölberlins, Hess. Volksb. 66, 1928, S. 307 f.).

Darmstadt.

O. Praetorius.

Siegelseltamkeit. — Der um die Geschichte der deutschen Kolonie in Lissabon in schwerster Zeit hochverdiente Kaufherr Adolph Friedrich Lindenbergh (* Lübeck 16. VII. 1768, † Sete Rios bei Lissabon 14. IX. 1830) bekleidete neben den sonstigen wichtigsten Ämtern der Kolonie auch das des hanseatischen Konsuls. In dieser Eigenschaft gebrauchte er ein Dienststiegel, das unter den Wappen der Hansestädte Bremen, Lübeck und Hamburg auch das seines Geschlechtes (in Gold grüne Linde auf grünem Hügel; Helmzier grüne Linde; Decken Grün Gold) aufweist. Ist die Führung eines solchen Dienststiegels schon ungewöhnlich, so wird der Fall noch seltsamer durch den Umstand, daß nach dem Tode Lindenberghs der Bischof von John Hutchen, ein Engländer, das Petschaft auch weiterhin benutzte und auf einer vorliegenden Urkunde den Tod Adolph Friedrich Lindenberghs mit diesem Siegel beglaubigte, wodurch eine Todesbescheinigung entstand, deren Siegel das Wappen des Verstorbenen enthält!

Lissabon.

Paul Müller.

Karl Correns †. — In Berlin-Dahlem starb am 16. II. 1933 Professor Dr. Karl Correns, Direktor des Kaiser-Wilhelm-Instituts für Biologie, der 1900 die in Vergessenheit geratenen Mendelschen Vererbungsregeln wiederentdeckte und dadurch der Schöpfer der modernen Vererbungslehre wurde.

Bücherschau.

G. Adelheim, Die Ritterschafthauptmänner und das Landratskollegium Estlands in Bildnissen. Reval: Franz Kluge 1932. (103 S. mit Abb.) Gr.-8°.

Das bis in das Ende des 13. Jahrhunderts zurückreichende estländische Landratskollegium hatte vornehmlich die Aufgabe eines Oberlandgerichtes, daneben aber auch noch administrative und politische Funktionen. Der Ritterschafthauptmann war seit 1584 der oberste Verwaltungsbeamte des Landes. Beide Institutionen sind 1918 zugrunde gegangen. — Die vorliegende Veröffentlichung bildet den ersten Teil eines geplanten Corpus Imaginum des baltischen Deutschtums. Sie bietet 38 Bildnisse von Ritterschafthauptmännern bis zu Eduard Frh. v. Dellingshausen, der dem Büchlein ein Geleitwort geschrieben hat; und 109 Bildnisse von Landräten mit einem Schlußbild, das das Oberlandgericht am Tage seiner Auflösung zeigt. Es folgen Listen der Landräte seit 1298 und aller hier Dargestellten mit Personalangaben. — Bei der Fortführung des Unternehmens wären genaue Angaben über die Vorträt-Künstler und den Standort der Bildnisse erwünscht, die jetzt ganz fehlen. Auch die Personaldaten ließen sich wohl noch eingehender gestalten. Leipzig. Sigfrid H. Steinberg.

Professor Dr. Paul Herre: Die geheime Ehe des Erbprinzen Wilhelm Gustav von Anhalt-Desfau und die Reichsgräfin von Anhalt. Verlag Friedrich Gast, Buchhandlung, Zerbst 1933.

Die 77 Seiten umfassende Schrift behandelt die Entstehung und das Schicksal eines Nebenweiges des Hauses Anhalt, dessen Stammeltern der Sohn des „alten Dessauer“, der noch vor dem Vater verstorbenem Erbprinzen Wilhelm Gustav, und seine heimliche Gemahlin Johanne Sophie Herre waren. Das Geschick der Sprossen dieses Liebesbundes zeigt, wie sehr Menschen-Glück und Unglück oft von Zufälligkeiten abhängt: Wäre der Erbprinz zur Regierung gekommen, so wären seine neun Kinder vielleicht ebenso zur vollen Anerkennung gelangt, wie das bei den Nachkommen des „alten Dessauer“ aus seiner Ehe mit Anneliese Föhle der Fall gewesen ist! — Der frühe Tod des von seinem Vater heißgeliebten Erbprinzen aber ließ zwar dessen Frau und Kinder in treuer Hut des die nötige Sorge für ihr Wohl sofort übernehmenden regierenden Fürsten. Aber unter Ablehnung aller weiteren Ansprüche wurden sie nur „Reichsgräfin und Reichsgräfin von Anhalt“. Zwei Söhne fielen als tapfere preußische Offiziere im siebenjährigen Kriege. Von den übrigen hatte nur der spätere preußische Generalmajor Albert vier Kinder, von denen wieder nur Louise als Gemahlin des auch einem anhaltischen Nebenweige entstammenden Grafen Franz Johann Georg von Waldersee Kinder und weitere Nachkommen hatte, in denen noch heute das Blut der Grafen von Anhalt fortlebt. — Eine auf gründlicher Durcharbeitung der Archive beruhende, ungemein ansprechende Arbeit des wohl selbst dem Geschlechte der Reichsgräfin von Anhalt entstammenden Verfassers, der am Schlusse seiner Ausführungen das interessante Fazit dieses Liebesromans des Prinzen in erbblologischer Hinsicht zieht:

„Mit sechs männlichen Vertretern war die reichsgräfliche Familie Anhalt ins Leben getreten; schon in der zweiten Generation starb sie dahin. Der Zufall hat mitgewirkt, daß es so kam, anders ausgedrückt, das Soldatengeschick. Was an Heldischem und Bedeutendem mit dem Namen verknüpft ist, das haftet an der ersten Generation. Die zweite sank, unglücklichweise gerade von physisch und charakterlich wenig festen Eltern fortgeführt, schnell ab, und nur durch die weibliche Nachkommenschaft erbte sich das Gesunde und Schöpferische fort, das der Familie von ihren Begründern ins Blut gelegt worden war ...“

Die Geschichte der Grafen von Anhalt zeigt manche Parallelen zu derjenigen der gleichfalls dem anhaltischen Hause entstammenden Grafen von Westarp, welche aber lange und zäh, wenn auch vergeblich, um volle Anerkennung der Zugehörigkeit zum anhaltischen Fürstenhause kämpften und noch heute, so energisch und lästig im öffentlichen Leben, geachtet und angesehen blühen.

Ludwigslust.

v. Ehrenkroop.

Granichsæden-Czerba: Andreas Hofers alte Garde. Innsbruck: Vereinsbuchhandlung und Buchdruckerei, 1932. 488 S. Gr.-8°.

Ppbbd. 4.—, Gebd. 5.— R.M.

Die umfangreiche Literatur über Andreas Hofer und seine Zeit geht meist an den biographischen Details vorüber und an den Schicksalen der einzelnen mithandelnden Personen. Oft sind nicht einmal die richtigen Zunamen und Lebensdaten bekannt. Der Verfasser ist nun in mühsamer und aufopfernder Kleinarbeit den

Lebensschicksalen der einzelnen Tiroler Führer nachgegangen und hat damit der Tiroler Heimat- und Familienforschung einen ungewöhnlichen Dienst erwiesen. Seine große Reihe von Einzelveröffentlichungen in Tiroler Tageszeitungen, namentlich im „Tiroler Anzeiger“, und in Heimatschriften wird hier gesammelt und geordnet dargeboten. Das Personenregister mit 1727 Namen ist ein unschätzbare Nachschlagebehelf. Das goldgeprägte Wapen Hofers und eine Reihe von Textbildern sind beigegeben. Die biographische Literatur Tirols hat durch das verdienstliche Werk eine unschätzbare Bereicherung erfahren.

Leipzig.

Dr. Hohlfeld.

Rolf Erich Bartuska: Die Hinterstoiffer. Teschen in Schlesiens 1932. Druck von J. und R. Handel in Bielitz. 27 S., 3 Bildtafeln, 1 Stammbaum. 8°.

Die Hinterstoiffer sind ein bairisches Bauerngeschlecht aus dem Gebiet von Berchtesgaden, wo sich an der Stoißer Alpe die Ortschaft Stoiß mit den Vorder-, Mitter- und Hinterstoiffer Höfen erhebt. Schon 1521 wird Hans Steußer urkundlich genannt, Sebastian Steußer genannt Hinterstoiffer (1632—84) ist der Stammvater des heute blühenden Geschlechts. Es gelangt mit einem Zweig ins Salzburgerische und von da mit hervorragenden Vertretern des ärztlichen Berufs nach Wien und weiter nach Österreichisch-Schlesien, wo es eine Stütze des Grenzlanddeutschtums vertritt. Bartuska hat die Geschichte des charakterfesten deutschen Geschlechts in einem gefälligen Büchlein liebevoll dargestellt.

Leipzig.

Dr. Hohlfeld.

Joseph A. von Bradish: Goethe als Erbe seiner Ahnen. Berlin-New York: B. Westermann Co., 1933. 36 S. 8°. (Vortragsreihe, hrsg. im Austr. d. Verbandes dt. Schriftsteller u. Literaturfreunde in New York. Gemeinverst. Folge, H. 2.) 1 R.M.

Diese Schrift bringt den Vortrag, den der New Yorker Germanist anlässlich der Goethe-Feier des dortigen „Verbandes deutscher Schriftsteller und Literaturfreunde“ am 22. März 1932 gehalten hat. Nach der Definition des Genies als „starkes Sich-auslösen und volles Sich-auswirken eines werteschöpferischen Vererbungspotentials“ zeigt der Verfasser an vielen Beispielen, daß Goethe bereits selbst intuitiv aufs tiefste in die Vererbungsgeheimnisse hineingesehen hatte. In des Dichters Geschlechtertafel findet sich das Zusammenströmen von vier Familiengruppen (Goethe, Sertor, Lindheimer, Seip) mit scharf charakterlichen Erbmassen, die sich in Goethe durch die Vererbung in denkbar glücklicher Weise zusammenfanden. Wie im Leben und Dichten, so waren es auch lange vor seiner Geburt hauptsächlich Frauen, die sein Schicksal wirkten. Mit bemerkenswerter Regelmäßigkeit kehren hier Heiraten von Männern aus sozial niederen mit Frauen aus sozial und geistig höheren Schichten wieder. „Das Ewigweibliche zieht uns hinan“ kennzeichnet auch vererbungs-wissenschaftlich den Menschen Goethe.

Wilhelm van Kempen: Über den Quellwert von Bildnissen.

Leipzig: Degener u. Co. 1932. (10 S.) = Kleinere Schriften der Ostfälischen Familienkundlichen Kommission Nr. 1. 0,50 R.M.

Die Ausführungen van Kempens verdienen die sorgfältige Beachtung aller Familienforscher, die sich über den Wirklichkeitswert ihrer Ahnenbildnisse klar werden wollen. Seine kritischen Bemerkungen sind durchweg wohlbegründet, lassen sich allerdings nach der positiven Seite hin noch ergänzen. Die auf diesem bisher ziemlich stiefmütterlich behandelten Gebiet sehr notwendigen Literaturangaben fehlen leider. Zur Ergänzung darf ich auf meinen Aufsatz „Das Bildnis in der Genealogie“ (Nachrichtenblatt für rheinische Heimatpflege, Jg. 4, 1932/33, Sonderheft: Rheinische Familienforschung, S. 219 ff.) verweisen.

Leipzig.

Sigfrid H. Steinberg.

Hans Bahlw: Deutsches Namenbuch. Ein Führer durch Deutschlands Familiennamen. Neumünster i. S.: Karl Wachholz Verlag 1933. XVI, 195 S. Gr.-8°. Brosch. 6.— R.M.

Die deutsche Namendeutung knüpfte bisher vornehmlich an Förstemanns Altdritisches Namenbuch (1856) an, das die deutschen Personennamen bis rund zum Jahr 1000 gesammelt darbietet. Unter Benutzung dieses epochemachenden Werkes knüpft die Namendeutung die erst im 13.—16. Jahrhundert entstandenen erblichen Familiennamen unmittelbar an angebliche oder wirkliche altgermanische Taufnamen an, die jedoch schon zur frühesten Zeit der Entstehung der erblichen Familiennamen längst verschwunden waren. Man übersieht die Zwischenhaltung der Ortsnamen, die ihrerseits allerdings aus altgermanischem Namengut entstanden sind und als Herkunftsnamen wieder zu Personennamen geworden sind. Ehe man zur Namenbeutung schreitet,

muß man geschichtliche Namenforschung treiben — erst den Namen auf sein geschichtliches und geographisches erstes Vorkommen zurückverfolgen. Das waren die Einwände, die Eduard Schröder 1924 in der deutschen Literaturzeitung gegen Heinke-Cascorbis Namenbuch erhoben hat. Der Forderung Schröders will Bahlow gerecht werden. Er erhebt den Anspruch, das erste deutsche Namenbuch auf wissenschaftlicher Grundlage geschaffen zu haben.

Heinke-Cascorbi leitet den Familiennamen Madelung von einem germanischen Taufnamen Madal- ab. Bahlow verweist vielmehr auf den Ortsnamen Madelungen in Thüringen, und er dürfte recht haben, daß der erbliche Familiennamen ein von diesem Ortsnamen herzuleitender Herkunftsname ist. Aber es darf doch wohl nicht übersehen werden, daß der Ortsname wiederum von einem altdeutschen (Tauf-)Namen Madal- abzuleiten ist, weil er in die unendliche große Ortsnamengruppe der Siedler- und Gründernamen gehört — und in dieser Beziehung bleibt natürlich Heinke-Cascorbis Ableitung durchaus zu recht bestehen. Ob aber der Name der bekannten Verlegerfamilie Verthes wirklich von dem im Weltkrieg vielumkämpften Ort in der Champagne Verthes abzuleiten ist, das könnte Bahlow wohl nur im Ernst behaupten, wenn er einen Beweis für die französische Abstammung der Familie beibringt — bis dahin bleibt die auch von Gottschald beibehaltene Ableitung Heinkes von Verchtold bestehen. Überhaupt hat nun Bahlow wieder eine Vorliebe für die Ableitung von Ortsnamen, die ihn zu manchen Irrtümern verführt — der Name der weitverbreiteten Zwidauer Familie Mühlpsort ist sicher von einem Gassenamen, der „Mühlpsorte“, abzuleiten, aber nicht von dem Ortsnamen Mühlpsad bei St. Goar, in den er ein r hineinzaubert. Ebenso ist der in Oberjachsen stark verbreitete Name Herfurth nicht nur Herkunftsname von Herford i. W., sondern auch Übername, von der Heerfahrt und dem Teilnehmer an ihr, dem Heerführer, abzuleiten. Umgekehrt ist der oberjächsische Name Zieger bestimmt als Herkunftsname von dem Ort Ziegra bei Döbeln nachzuweisen, nicht nur als Berufsname Ziegerer = Käsebereiter! Gerade diese Beispiele zeigen sehr deutlich, daß häufig gleichklingende Namen auf sehr verschiedener Grundlage entstanden sind, so daß der These von Carstens („Beiträge zur Geschichte der bremischen FN“, Marburger Diss. 1906): „Wie muß der Name erklärt werden?“, die von Bahlow aufgenommen wird, die These Gottschalds mit Recht entgegengestellt werden darf: „Wie kann der Name erklärt werden?“, solange nicht im Einzelfalle auf Grund quellenmäßiger Forschung das „muß“ belegt wird — eine Familie Zieger etwa aus Ziegra muß ihren Namen als Herkunftsnamen deuten, anderen Familien gleichen Namens bleibt die Wahl zwischen Herkunfts- und Berufsname. Und auch in jenen Fällen, wo man im allgemeinen Bahlow folgen kann, daß altgermanische Familiennamen als Herkunftsnamen zu deuten sind, bleibt im Einzelfalle, wo der Name bis ins hohe Mittelalter verfolgt werden kann, dennoch die Möglichkeit offen, daß sich dennoch der altgermanische Name unmittelbar als Zuname erhalten hat — das möchte ich z. B. im Falle Verthes annehmen!

Bahlow hat dankenswerter Weise die Namengruppen voneinander getrennt und sie nicht nach dem Vorbild von Heinke-Cascorbi und Gottschald in ein Alphabet zusammengeworfen. Er bietet sonach das Namensgut in 4 Gruppen dar: I. Taufnamen (a) altdeutsch-germanische, b) kirchliche, c) slawische, II. Herkunftsnamen, III. Berufsnamen, IV. Übernamen.

Dr. S o h l f e l d.

Bernhard Lepsius: Das Haus Lepsius. Vom geistigen Aufstieg Berlins zur Reichshauptstadt. Nach Tagebüchern und Briefen. Mit 22 Tafeln. Berlin: Klinckschardt & Biermann 1933. XVI, 368 S. Gr.-8°. Kart. 8,50, Leinen 9,50 R.M.

Der heute 79jährige Chemiker Bernhard Lepsius hat im vorliegenden Bande die 30 eng beschriebenen Tagebücher bearbeitet, die seine Mutter, Elisabeth geb. Klein (1828—99), die Tochter des Komponisten Bernhard Klein und der Tochter Lili des Buchhändlers Hofrat Partheb, von ihrer Vermählung mit dem Ägyptologen Richard Lepsius 1846 bis zum Jahre 1874 geführt hat. Die Auswahl aus diesem reichen Familienchat erfolgte unter dem leitenden Gesichtspunkt, alles darzubieten, was für die Entrollung eines eindrucksvollen Zeit- und Kulturbildes dieser bedeutungsvollen Geschichtsepochen erforderlich und was geeignet erschien, den Zauber der Lebensbilder des Lepsiuschen Familienkreises zu enthüllen. In dem Hause Lepsius in der Wendlerstraße, das 1880 durch einen kleineren Neubau in der Kleiststraße ersetzt wurde, spielte sich ein wertvoller Teil alter Berliner Geselligkeit ab, deren Beziehungen sich über Europa erstreckten und die doch stets ein Stück echten Preußentums blieb. Der preußische Hof, Gelehrte und Künstler, führende Männer der Politik bildeten den Umgang. All das wird anschaulich und lebendig durch das in diesen, nicht für die Öffentlichkeit bestimmt gewesenen Tagebüchern festgehaltene anteilvolle Miterleben. Der Wert der Ver-

öffentlichung wird erhöht durch die eingestreuten Briefe Richard Lepsius' an seine Gattin. — Ein „Stammbaum“ der Familie Lepsius (Leps aus Trebbin), Namenregister und eine Reihe sehr schöner Bilder sind beigegeben.

Leipzig.

Dr. S o h l f e l d.

Joseph A. von Bradish: Goethes Erhebung in den Reichsadelstand und der freiherrliche Abel seiner Entel. Leipzig: Alfred Lorenz 1933 (240 S.) Gr.-8°.

Joseph A. von Bradish: Schillers Schädel. Ebenda, 1933 (46 S.) Gr.-8° = Veröffentlichungen des Verbandes deutscher Schriftsteller und Literaturfreunde in New York (Wissenschaftliche Folge) Heft 1 u. 2.

Die Beurkundung des Todes und der Beisetzung Johann Wolfgang von Goethes im Kirchenbuch der Stadtkirche zu Weimar. Herausgegeben von Johannes Hohlfeld. Valerian Tornius zum 50. Geburtstag. Leipzig (Leipziger Volksakademie) 1933. 2 R.M.

In ungemein sorgfamer, beinahe verschwenderischer Sammelarbeit hat der amerikanische Literaturhistoriker deutscher Abstammung Joseph A. von Bradish alles nur vorstellbare Material zur Geschichte des Goetheschen Adelsstandes zusammengetragen, herab bis zur kanzleimäßigen Mitteilung an die nachgeordneten Behörden, und in einer liebevollen und schlechthin erschöpfenden Edition herausgegeben. Hier bleibt wirklich nichts zu wünschen und zu fragen übrig. Ein an sich schon einfacher Tatbestand ist bis in die letzte Kleinigkeit geklärt und festgelegt.

Umgekehrt lag die zweite Aufgabe, die sich der begeisterte und eifrige Forscher von Bradish stellte — die Darstellung des tragischen Problemkreises um Schillers Schädel. Die vorläufige Beisetzung Schillers im Kassationsgewölbe, die aber eine endgültige wurde, sollte ja eine Auszeichnung sein — es waren lauter vornehme Leute, mit denen er in einer Gruft lag. Aber der Erfolg dieser Maßnahme war ein für das Andenken des edlen Dichters schrecklicher — der Sarg zerfiel in dem feuchten Gewölbe vor der Zeit, und die Gebeine fielen zu Boden, wo sie sich mit anderen vermischten. Als 1826 der Bürgermeister Schwabe nach Schillers Gebeinen suchte, glaubte er aus 23 aufgehobenen Schädeln einen mit Bestimmtheit als den des Dichters ausmachen zu können; er wurde zunächst in der Bibliothek, dann in der Fürstengruft beigelegt. Erst 1883 warf der Hallenser Anatom Hermann Welcke die Frage auf, ob denn der von Schwabe aufgehobene Schädel auch der richtige sei. Dann erschien 1913 des Tübinger Anatomen August von Froriep Werk „Der Schädel Friedrich von Schillers und des Dichters Begräbnisstätte“, ein Muster wissenschaftlicher Gründlichkeit mit wissenschaftlich einwandfreiem Material. Froriep zog 64 Schädel zur Untersuchung heran, doch blieb ihm eine Untersuchung des in der Fürstengruft beigelegten (falschen) Schädels ver sagt. Der von Froriep festgestellte Schädel wurde aber gleichfalls in der Fürstengruft beigelegt. „Die Vereinerung dieser Frage ist nicht bloß eine Angelegenheit der Verwalter des Weimarer Erbes, sondern eine Herzensache der ganzen deutschen Nation.“ Bradish hat damit durchaus recht und seine Folgerung ist absolut zwingend: „Entweder man hätte Froriep nicht amtlich rechtgeben, und demnach 1914 seinen Fund nicht in der Fürstengruft beisehen dürfen, oder aber man darf nicht auf halbem Wege stehen bleiben und nun weitere Forschung hindern.“

Im Anschluß darf ich eine kleine Veröffentlichung anzeigen, die ich einem Freund, dem Leipziger Goetheforscher Tornius, zum 50. Geburtstag widmete.

Leipzig.

Dr. S o h l f e l d.

Chrenkrook, Hans Friedrich v., u. Wolfgang v. Hagen: Carl Ernst von Hagen (Der „tolle Hagen“) und seine Nachfahren. Ludwigslust i. M. (Maschinen-Privatdruck der Verf.) 1933. (38 S.) 4°.

Der Landrat des Fürstentums Halberstadt, Carl Ernst v. Hagen (1750—1810), den Goethe einen „geistreich-baroden Mann“ nannte, als er bei einem Besuch auf seinem Gute Nienburg ein „bedenkliches Abenteuer“ gehabt hatte, hatte als 25jähriger Leutnant eine 70jährige Frau von Unruh geheiratet (die er beerbte, was der wesentliche Zweck dieser „Kameradschaftsbehe“ war), hatte dann aber aus 2. Ehe mit Luise v. Schütz gen. v. Görz 5 und mit Wilhelmine v. Arnstedt (der Tante des Feldmarshalls Herwarth von Bittenfeld) 8 Kinder. Obwohl nur 4 seiner Kinder verheiratet waren, hatte er von diesen 30 Entel, die ihm 71 Urenkel brachten. Die 4. Generation zählte bereits 103, die (noch nicht abgeschlossene) 5. Generation 182 Köpfe — die Nachkommenschaft ist also noch im zahlenmäßigen Aufstieg begriffen. Die Gesamtnachkommenschaft beträgt bisher in 7 Generationen 488 Köpfe, von denen 179 geheiratet haben; zur Zeit leben 327. Der sehr verdienstlichen Arbeit ist auch die Ahnentafel des Stammvaters beigegeben.

Leipzig.

Dr. S o h l f e l d.

Nachrichten

der

Zentralstelle für Deutsche Personen- und Familiengeschichte e. V.

11. Jahrg.

April/Mai 1933

Nr. 4/5

Neueingänge (Fortsetzung).

- Lutteroth. — *De effectu Confessionis ... Diss. Leipzig 1739 von Gottfried Lutteroth, Mulhuse=Thuring.
 Mammen. — *Bildnis-mappen unserer Zeitgenossen: Prof. v. M. Leipzig 1932.
 v. Verken. — *Thadden=Trieglaff, Reinold v.: Heinrich v. D' auf Trieglaff. Ein Lebensbild nach seinen Briefen. Greifenberg i. P. 1932.
 Schaffaligh de Madell. — *Stammtable over Slaegten Sch'. 1932.
 Stochorner von Starein. — *Stochorner v. Starein, Otto Frh. v.: Die St. Versuch der Darstellung der Geschichte dieses Geschlechts. Wien 1896.
 v. Ungern=Sternberg. — *Ungern=Sternberg, Rudolf Frh. v.: Nachrichten über das Geschlecht der U. II Teile (1872 bis 1877) (398, 800 S.); Registerband (1898) (234 S.); 4 Nachträge (1891, 1902, 1911, 1922).

B. Handschriften.

*Müller, Paul: Stammtafeln aus den evangelischen Kirchen in Lissabon. Abschrift einer 1929 angefertigten Handschrift. (Quartband, Handschrift.)

Berlin. — Bracht, Georg: Personenregister zu den Kämmerrechnungen der Stadt B' aus der 2. Hälfte des 16. Jh. (68 Bl.) 4°. [Manuskript.]

- Aberdunk. — Personalbogen.
 Brose. — Personalbogen.
 Centner. — Personalbogen.
 Graemer. — Personalbogen.
 Dosse. — Ahnentafel Otto D' (* 1895).
 Ermisch. — Stammtafel E' (Mansfeld).
 Fabel. — Ahnentafel Ruth Gabriele u. Charlotte Maria F', Düsseldorf.
 Flöcher. — *Flöcher, Wilhelm: Stammtafeln der bürgerlichen Familie F'. (Handschrift.)
 Gammel. — Personalbogen.
 Geinig. — Personalbogen.
 Gerde. — Personalbogen.
 Genschel. — Exlibris.
 Herfarth. — Personalbogen.
 Heybeh. — Personalbogen (Kiez).
 v. Hirschfeld. — *Hirschfeld, Walter v.: Die Familie v. H'. Hannover 1922. (10 Bl.) 4° [Maschinenschrift.]
 Kieling. — Personalbogen.
 Kolbenach. — Personalbogen.
 Kretschmar. — Personalbogen.
 Lange. — Personalbogen.
 Merckens. — Personalbogen.
 Müller (Hamburg). — Personalbogen.
 Nehles. — Urbr., Stamm- u. Ahnentafel.
 Nitsche. — I. Nachtrag zur Ahnenliste des UGRats Walter N' zu Rüstern.
 Pannide. — Personalbogen.
 Peichert. — Personalbogen.
 Pötsche. — Personalbogen.
 Renfch. — Ahnentafel Elisabeth Charlotte R' (* Leipzig 1913).
 — Personalbogen.
 Renfcher. — Ahnenliste der Geschwister Elisabeth u. Dr. phil. Friedrich Georg R'.
 — Nachtrag zur Ahnenliste der Geschwister R'.
 Rimpau. — Personalbogen.
 Roehler. — Ahnentafel Hildegard R' (* Mansfeld 1905).
 — Personalbogen.

Einladung

zu einer

außerordentlichen Hauptversammlung

für Mittwoch, 21. Juni 1933, 20 Uhr

im Vortragsaal der Deutschen Bücherei zu Leipzig.

Tagesordnung:

Umbildung des Vorstandes.

Zuwahlen zum Hauptausschuß.

Etwas weitere Anträge sind bis spätestens 14. Juni 1933 Mittag 12 Uhr an die Geschäftsstelle einzureichen.

Der Vorstand der Zentralstelle
für Deutsche Personen- und Familiengeschichte e. V.

Dr. Brehmann.

Stephan Kekule von Stradonitz

Dr. phil. et. iur., Ehrensator der Technischen Hochschule Darmstadt, Kammerherr und Hauptmann a. D., Ehrenmitglied der Zentralstelle für Deutsche Personen- und Familiengeschichte, Vorsitzender der Abteilung VI des Gesamtvereins der Deutschen Geschichts- und Altertumsvereine und Altmeister der deutschen genealogischen und heraldischen Wissenschaft, ordentliches Mitglied der Akademie gemeinnütziger Wissenschaften zu Erfurt,

beginnt am 1. Mai 1933 seinen 70. Geburtstag.

Die Zentralstelle hat ihrem hochverehrten Ehrenmitglied an seinem Ehrentage ihre Glückwünsche durch ihren Vorstand aussprechen lassen. Wenige Tage später ist der unermülich fleißige Gelehrte am 5. Mai 1933 vom Tode ereilt worden. Wir gedenken des ausgezeichneten Mannes in Dankbarkeit und Verehrung.

Zentralstelle für Deutsche Personen- und Familiengeschichte e. V.

Familiengeschichtliche Blätter

31. Jahrgang

Juni 1933

Heft 6

Einwohnerverzeichnis der Stadt Bruchsal (Baden) aus dem Jahre 1622.

Von Postinspektor Julius Greß, Karlsruhe.

Mit vielen Städten und Dörfern am Oberrhein hat auch die Stadt Bruchsal im 17. Jahrhundert, dem Jahrhundert der großen Kriege, das Schicksal der Zerstörung geteilt. Bruchsal hatte schon im 30jährigen Krieg infolge der Nähe der Festung Philippsburg schwere Drangsale zu erdulden gehabt. Aber die größten Leiden für die Bevölkerung der Stadt sollten die Raubkriege Ludwig XIV., besonders in den Jahren 1676 und 1689, bringen. Zweimal innerhalb 13 Jahren wurde die Stadt vollständig dem Erdboden gleichgemacht. Hierbei fielen natürlich auch die Kirchenbücher den Flammen zum Opfer. Dem Familienforscher stehen daher nur die von den Kapuzinern nach 1690, anfänglich allerdings nur mit vielen Lücken, wieder angelegten Kirchenbücher zur Verfügung.

Das Badische General-Landesarchiv in Karlsruhe enthält nun in einer Urkunde ein für den Familienforscher sehr wichtiges Einwohnerverzeichnis, das alle Namen derjenigen Bürger von Bruchsal enthält, die zu den von dem Grafen von Mansfeld zweimal innerhalb des Jahres 1622 geforderten Brandschatzungsgeldern in der Höhe von 70000 Fl. beigetragen haben. Es ist anzunehmen, daß das Verzeichnis alle Einwohner der Stadt enthält, denn jedermann wird alles in seinen Kräften stehende dazu geleistet haben, um die Stadt vor der Zerstörung zu retten. So kann es manchem Familienforscher einen Fingerzeig geben, denn es ist m. W. wohl das einzige überhaupt erhaltene Bürgerverzeichnis der Stadt Bruchsal aus der Zeit vor 1689.

Altmußer, Dav.
Appenzeller, Jost
Appler, Christmann
Arnoldt, Hans
Arbet, Nicolaus
Arbet, Paul

Baas, Peter
Bach, Endreß
Bader, Simon
Bäcker, Oswaldt
Baist, Hans Martin
Baist, Matthes
Bangelhard, M.
Barth, Johann
Bauer, Melch. Kind
Becherholz, Georg
Becherholz, Jacob
Becherholz, Wendel
Beck, Martin
Becker, Martin
Becker, Matthes
Becker, Wilhelm Wittib
Beckhen, Hans Kind
Bend, Wolff
Bender, Wendel
Berg, Georg
Berg, Hans von
Berg, Wendel von
Berghausin, Alt
Bertlich, Peter
Bertsch, Gallus
Bertsch, Georg
Bertsch, S.
Bertsch, Michael
Blandh, Ulte
Blandh, Balthas
Blandh, Jacob
Brach, Thomas
Braun, Hansen
Breit, Hans
Brendel, Wilhelm
Brenner, Jacob
Bronner, Georg Wittib
Bronner, Hans
Buckelin, Bartel
Burger, Caspar

David, Friderich
Beckh, Jacob
Dennig, Jacob Kind
Dennig, Ludwig
Deuchel, Barthel Pflegerin
Deuerhut, Hans
Deuerhut, Martin
Deuerhut, Melchior
Deuerhut, Philip
Deuerhut, Wendel Rinder
Dieß, Hans
Dieß, Jacob
Doll, Hans Jacob
Doll, Peter
Doll, Velten
Dorn, Wilhelm
Dreckh, Hans
Dreg, Jacob
Dreg, Ulrich
Dürfeldt, Henrich
Dunß, Hß. Leonhard

Eberhard, Balthas
Echtmann, Bernhard
Eckhardt, Benedict
Eiser, Lorenz
Emmert, S.
Emmert, Jacob
Emmert, Jacob Jg.
Emrich, Peter
Engel, Endreß
Engel, Georg
Engel, Jacob
Engel, Michael
Engel, Nicolaus
Engel, Wolff
Engler, Bastian
Epple, Georg

Faber, Matthes
Fahert, Michel
Fauth, Melchior
Fauthin, Alt
Fesendeckerin
Feigels, M.
Ferg, Bastian
Ferg, Georg
Ferg, Stophel

Fettig, Friderich
Fettig, Hans
Fisch, Georg Friderich
Fingalis, Martin
Fischer, Weit
Franch, Endreß
Franch, Hans
Franch, Melchior
Franch, M., Kuffer
Frei, Weit
Frey, Hans
Fris, Bernhard
Fris, Georg
Frosch, Hans
Führer, Hans Erben
Führer, Hans Martin
Führer, Hans Martin d. jüng.
Führer, Melchior

Ganff, Georg
Ganff, Velten
Gahenmann, Caspar
Gahner, Wendel
Geier, Ebert
Geiger, Michael
Gerheuser, Hans
Gerlach, Ulrich
Geßner, Jacob
Geher, Georg
Geher, Wolff
Giglinger, Hans Endreß
Giglinger, Jost
Gödeck, Ulrich
Göß, Velten
Greulich, Hß. Jacob
Grüninger, Matthes
Grünwaldt
Guntwein, Lorenz

Hagstolz, Ernst
Halbtucher, Bartel
Halbtucher, Hans
Hammel, Hans
Hammel, Hans Tochtermann
Harsch, Martin
Hartmann, Hans Wittib
Hartmann, Simon
Hartung, Liebortus

Häß, Philip
Hauß, Eberhard
Herberlein, Melchior
Hecker, Jacob
Hegeler, Bastian
Heger, Wendel
Heffner, Benedict
Heffner, Hans Alt
Heffner, Hans Jung
Heffner, Peter
Heffner, Philip
Heldt, Hyronimus
Hell, Peter
Hennlin, Martin
Herbst, Ulrich
Hermann, Hans Alt
Hermann, Hans Wittib
Hermann, Hans Heinrich
Heroldt, Hans Martin
Heß, Hans Kind
Heß, Paul
Heuschloff, Peter
Höckle, Endreß
Höckle, Peter
Hohermuth, Hans Michel
Holzwurth, der Alt
Holzschuh, Endreß
Horn, Wendel
Huber, Oswald

Index, Hans Matthes
Index, Peter
Jung, Hans

Kammuff, Endreß
Kammuff, Michel
Kammerer, M.
Kappelheuers, M., Wittib
Kappelheuers, Stophel
Kaukman, Anthon
Keiber, Hans
Keiber, Leonhard
Kefler, Anthon
Kefler, David
Kefler, M.
Keuchler, Hilarius
Kindtsvogel, Benedict
Kindtsvogel, Hans

Rindtzbogel, Peter, Witib
 Rindtzbogel, Wendel
 Rircher, H.
 Rircher, Bett
 Rirch, Wendel
 Rirften, Wendel, Pfliegerin
 Rlee, Peter
 Kleener, Hanß
 Kleener, Matthes, Witib
 Kleener, Melchior
 Kleener, Wendel
 Klein, Hanß, Witib
 Klein, Michael
 Knöller, Mich.
 Knörger, Gottfr.
 Koch, Bernh., Witib
 Kohler, C.
 Kolb, Jacob
 Korb, Jacob
 Korn, Fridr.
 Korn, Joachim
 Kreor, Peter
 Kräub, Hanß
 Kugel, Jacob
 Kugel, Ulrich
 Kuzi, Endreß
 Lang, Matthes
 Lau, Ludwig
 Lehnen, Hanß, Witib,
 Lehn, Hanß
 Leibel, Jacob
 Lindh, Jung
 Linder, Caspar
 Linder, Hanß Philip
 Litzig, Matthes
 Lohr, Ebert
 Lutz, Jacob
 Mahler, Der
 Maide, Wendel
 Marggraf, Martin
 Mah, Christmann
 May, Hanß
 Meier, Georg
 Meißner, Wendel
 Meßerschmid
 Meßmer, Jacob, Witib
 Meßner, Georg
 Meßner, Peter
 Meßger, Wolff
 Miltenberg, Georg
 Miltenberg, Martin
 Möckh, Hanß
 Möhringer, Caspar
 Möhringer, J.
 Mörsch, Conrad
 Mohels, Bastel, Erben
 Mohels, Endreß
 Moßi, Laur
 Moßbach, Barthel

Mohbach, Georg
 Moz, Georg
 Müller, Georg Alt
 Müller, Georg Jung
 Müller, Hanß
 Müller, Michael
 Müller, Nicolauß
 Müller, Wolff
 Münzer, Wolff
 Nagel, Conrad
 Nagel, Elias, Witib
 Nagel, Michel
 Nagel, Peter
 Neeh, Peter
 Neidig, Wolff
 Neidig, Matthes
 Neubauer, Hanß
 Neuhard, Georg
 Niech, Martin
 Niederland, Hanß Georg
 Niederland, Pleichard
 Nicolaus, Friedrich
 Oberacker, Jacob
 Oberle, Hanß
 Opfer, Marg
 Panthaleon, Johann Alt
 Pfalz, Hanß Wolff
 Pfalz, Hieronymus
 Pfalz, Marquard
 Pfalz, Wolff, Witib
 Pfeiffer, Jacob
 Pfeiffer, Jacob, Pfliegerin
 Pfeiffer, Peter
 Pfeiller, Bastian
 Randers, Witib
 Rauch, Hanß
 Rauch, Thomas
 Raufertnerin
 Rebmann, Bastian
 Reichert, Albrecht
 Reichert, Ulrich
 Reiber, Hanß
 Reiber, Leonhard
 Reichling, Juncher
 Reider Friderich
 Reider, Matthes
 Reinsfeldt, Georg
 Reinsfeldt, Jacob
 Reiß, Ebert
 Reiß, Hanß Walter
 Reiß, Jacob
 Reiß, Peter
 Reuß, Veit
 Rießer, Georg
 Rinnenmüller, Georg
 Rinnenmüller, Peter
 Rock, Conrad
 Rödele, Jost

Röß, Claus
 Roten, Matthes, Pfliegerin
 Rub, Benedict
 Rühl, Georg
 Rühl, Hanß Matthes
 Rühlmann, Israel
 Rumed, Hanß

Sambsten, Mich.
 Sauer, Jacob
 Sauer, Michael
 Sauer, Michels, Pfliegerin
 Sauer, Thomas
 Schächerer, Georg
 Schellen, Nicolauß, Witib
 Scherer, Jung
 Scheuermann, Hanß
 Schlotterbeckh, Michel
 Schmid, Bartel
 Schmid, Conrad
 Schmid, Laur
 Schmid, Stophel
 Schmid, Wendel
 Schmidt, Wenß
 Schneid, Hanß
 Schneid, Hanß Jung
 Schneid, Hanß Conrad
 Schneid, Ulrich
 Schneider, Hanß
 Schneider, Hanß Jung
 Schnerr, A.
 Schodel, Gg.
 Schöffler, Georg
 Schöffler, Hermann
 Schöneckh, Hanß
 Schroth, Hanß
 Schumacher, Bastian
 Schußler, Caspar
 Schwab, Almuß
 Schwab, Hanß
 Schwäged, Michael
 Schwarz, Jonas
 Schwarzkopff, Hanß Bastian
 Schweidher, Hanß
 Schweinfurter, Nicolauß
 Schweppler
 Sebinacherin
 Seifferling, Deobald
 Seiß, Georg
 Seiß, Jacob Alt
 Siegele, Georg
 Siegele, Hanß
 Sigel, Claus
 Sigel, Hanß
 Sigel, Hanß Wolff
 Sigel, Jacob, Schultheiß
 Sigel, Peter
 Sigel, Wendels, Witib
 Soldich, Melchior
 Sorg, Georg

Sorg, Michel
 Spiß, Conrad
 Steeg, Wendel
 Stehele, Fridrich
 Stehrer, Peter
 Steinner, Hanß
 Stern, Hanß
 Straub, Hanß
 Sütkindt, Michael

Teutsch, Hanß Alt
 Teutsch, Hanß Jung
 Thalheimer, Adolf
 Trost, Wendel

Ulrich, Hanß Martin

Veef, Peter d. Alt
 Versten, Wilhelm
 Versten, Wilhelm, Witib
 Vogel, Hanß Conrad
 Volkh, Hanß
 Volkh, Paul
 Volk, Elias
 Volk, Georg
 Volk, Hanß
 Volk, Wendel

Wagner, Georg, Rind
 Wagner, Hanß, Müller
 Wagner, Michel
 Wagner, Peter, Witib
 Wagner, Ulrich, Pfliegerin
 Waffenschmidin
 Wagner, Claus
 Waide, Wendel
 Waldstedtner, H.
 Walschenberger, Hanß Alt
 Walter, Hanß
 Weigel, Georg
 Weigle, Hanß
 Weinlein, Hanß
 Weiß, Ebert
 Weiß, Jacob
 Weißgerber, Matthes
 Weitgenand, Wendel
 Werb, Peter
 Weherin, Vene
 Widmann, Hanß
 Wörner, Michael
 Wolff, Philip
 Wolffangel, Nicolauß
 Wollenkemmer
 Wurtenberg, Hanß
 Wust, Michael

Zillig, Hanß
 Zimmermann, Georg, Tochter
 Zimmermann, Hanß
 Zimmermann, Philip
 Zöller, Lorenz

200 Augsburger Pfarrerbildnisse.

Von Landrat Paul Straß, Sinsheim a/Elsenz.

Unter dem Titel: „Das gesamte Augsburger Evangelische Ministerium in Bildern und Schriften, von den erstern Jahren der Reformation Lutheri bis auf Anno 1748 oder das Jubel-Jahr wegen des Westphälischen Friedens, samt einer Vorrede vorgestellt und herausgegeben von Joseph Friederich Rein, Kupferstecher in Augsburg, gedruckt bey Samuel Fümken's seel. nachgelassenen Wittib“ erschien 1749 ein zweibändiges Werk, in dem 200 Bildnisse von evangelischen Pfarrern in Augsburg von der Reformation bis 1748 abgebildet sind. Den Bildnissen, die jeweils eine (Quart-) Seite einnehmen, sind kurze Lebensbeschreibungen beigelegt, die teils Angaben auf Kupferstichen, teils der einschlägigen Literatur, teils den Lebensläufen in Leichen-

predigten entnommen sind. Von der benützten Literatur ist besonders hervorgehoben „Das bekannte Prediger-Büchlein, welches unter dem Titel Augsburger Evangelisches Ministerium de anno 1517 usque ad annum 1693 allhier in Duodez ausgegangen, dessen Verfasser sich unter den Buchstaben M. E. N. verborgen, welche gar vermutlich bedeuten sollen Matthäus Schinger Nobellist, der ein Evangelischer Schulhalter und Zeitungs-Schreiber (da man die Zeitungen ehedem nicht gedruckt, sondern allein geschrieben, in der Stadt herumgehen lassen) solle gewesen seyn . . .“

Wie in der 10 Seiten langen, Michaelis 1749 datierten Vorrede des Seniors und Pfarrers zu St. Ulrich in Augsburg Samuel Widemann weiterhin mit-

geteilt wird, wurden bezüglich der Bilder der Geistlichen bis 1587 „zu derselben Abcopirung zwey Bogen in den Kunst-Schranken eines nunmehr seeligen großen Künstlers in der schwarzen Kupfer-Arbeit Herrn Gottlieb Heissen gefunden, auf welchen ihre Contrefaits in kleinen Rondellen mit schwarzer Kreide in eben angezeigtem Jahr theils nach der Natur, theils nach einigen in Wax pouffirten Stücken gezeichnet waren, deren man sich denn sogleich im Anfange des Wercks nebst anderen Abschilderungen, soviel ihrer zu bekommen gewesen, wohl bedienet hat . . . Ehe noch die schöne Kupferstecher-Kunst in unserer Stadt recht in Aufnahme gekommen, sahe man mancher Prediger Bildnisse in feinen Holz-Schnitten und patronirt . . ., zu denen anno 1585 die übrigen Lehrer, so bald darauf wegen des Vocations-Streites ausgeschafft, gekommen, und sämtlich von Hans Schultes, Briefmahler und Formschneider, in halben Bogen und mit untergesetzten teutschen Versen also verlegt worden.“ Neun Jahre später habe dann Dominicus Custodis, „von dem viele große Werke in Kupfern und Erklärungen ausgearbeitet worden“, daß 1594 lebende Predigtamt in Kupferstichen herausgegeben, „so er selbst nach dem Leben gezeichnet“, ebenso 1620 der Kupferstecher Miller das damalige Lehramt. „Nach diesen Vorgängen haben sich die verschiedene renommirte Kilian, insgesamt Kupferstechere, an eine solche Arbeit und Verlag gemacht, massen Lucas Kilian das gesamte Predigt-Amt in der Schwedischen Zeit anno 1633, Wolfgang Kilian das nach dem Westphälischen Frieden aufgerichtete Lehr-Amt anno 1650, Bartholomaeus Kilian das anno 1656 stehende und 3 Jahre hernach Philipp Kilian das zu seiner Zeit, und zwar jene dreye in grossem Format, der letztere aber in kleinern, alle mit vieler Kunst den Liebhabern vor die Augen gelegt . . .“ Die Kupferstiche wurden nicht auf Bestellung hergestellt, sondern von den Kupferstechern verlegt und öffentlich verkauft. In der Zeit der Reformation richtete sich der Kampf auf gegen diese „unschuldige Bilderlust“. So wird in der Vorrede des Buches u. a. ein Befehl von Ende 1630 wiedergegeben, in dem es heißt:

„Die Herren Bürgermeistere sollten die Verordnung thun, daß hinfüro der Praedicanten gemahlte, in Kupfer gestochene oder auch pappete Bildnisse weder von den Briefmahlern und Kupferstechern, noch sonst unter den Kirchweihen und Trämpel-Märkten fürgelegt worden, u. s. w. alles bey Confiscation und Verlust obbewährter Gemähde, Bilder und Bücher.“

In den 12 „kurzen Anmerkungen“, mit denen die eigentliche Vorrede schließt, wird u. a. darauf aufmerksam gemacht, daß besonders in der ersten Zeit viele landsfremde Geistliche nach Augsburg berufen wurden, u. a. deshalb, weil „man noch nicht so mit Stipendiis versehen gewesen, daß Bürgers-Kinder aus selbigen auf hohen Schulen hätten mögen erhalten werden“, daß aber andererseits „Augsburgische Stadt-Kinder in mercklicher Anzahl auch in auswärtigen Kirchen-Diensten, zumahlen in Württembergischen, Durlachischen, Pfälzischen, Hohenloischen, Limpurgischen und anderstwo, ja selbst in Oesterreich und Hungarn gestanden, und von dannen theils in ihr Vaterland beruffen, theils auch in der Fremde geblieben und daselbst gestorben“.

Gerade aus diesem Grunde dürften die Namen der ausgebildeten Geistlichen auch für weitere Kreise Interesse haben; sie werden daher mit ganz knappen Angaben über ihren Lebensgang hier verzeichnet, wobei die Ortsnamen in der Schreibweise des Originals wiedergegeben werden:

1. D. Johann Decolampadius, sonst Hauschein genannt, * Weinsberg in Franken 1482, † Basel 23. XII. 1531; Prediger in Weinsberg, Basel, seit 1517 Augsburg, 1519 Altminster in Bayern, dann Basel.
2. D. Urbanus Regius, sonst König genannt, † Celle 23. V. 1541; ☉ Augsburg . . . Anna Weißbruder. Poeta laureatus, seit 1520 Prediger in Augsburg, 1521 in Hall im Saal, 1522 ff. in Augsburg, 1530 Generalsuperintendent in Celle.
3. Johannes Bögelin aus Heilbronn, Domprediger in Augsburg 1521.
4. D. Mathias Kreh, sonst Kräb genannt, * 1499, † 1549, 1522 ff. Domprediger in Augsburg.
5. Johann Spaiffer, 1522 Pfarrer in Augsburg.
6. M. Michael Keller oder Cellarius, † kurz nach 1548, seit 1522 Pfarrer in Augsburg, 1530 in Memmingen, 1531 in Augsburg.
7. D. Johann Rana oder Frosch, 1522—1531 Pfarrer in Augsburg.
8. D. Stephanus Agricola, sonst Rastenbauer genannt, * 1491 im Bistum Salzburg, 1522—1531 Pfarrer in Augsburg.
9. M. Bonifacius Wolfarth, sonst Lycostenes genannt, aus dem Frankenland, † 1541; 1523—1530 Pfarrer in Augsburg, 1530 in Straßburg, 1531 ff. in Augsburg.
10. D. Ottmar Nactigall oder Luscinus, * Straßburg . . ., Prediger in Augsburg 1523 und Basel.
11. D. Michael Weinmair, 1523—1536 Pfarrer in Augsburg.
12. Wolfgang Haug, 1523—1542 Pfarrer in Augsburg, dann Feldgeistlicher gegen die Türken.
13. F. Johann Schilling, 1524 Pfarrer in Augsburg.
14. Jakob Dachsler, * Ingolstadt . . ., 1524—1553 Pfarrer in Augsburg.
15. Rappar Huberinus oder Huber, * 1489 in Bayern, 1525 ff.—1540 Pfarrer in Augsburg, 1540 in Oehringen, dann in Augsburg, 1552 wieder in Augsburg.
16. Johannes Schneider, 1530 Prediger in Augsburg.
17. D. Wolfgang Musculus oder Mäuslin, * Dieuze in Lothringen 1497, Pfarrer in Straßburg, 1531—1548 Pfarrer in Augsburg, 1548 ff. in Bern. † Bern Sept. 1563.
18. Johannes Ehinger, * Lauingen . . . 1488, † Augsburg 1572, 1531 ff. Pfarrer in Augsburg, 1551 Generalsuperintendent in Pfalz-Neuburg, 1555 ff. Pfarrer in Augsburg.
19. D. Sebastian Mahr, 1531 ff. Pfarrer in Augsburg.
20. Theobald Nizer, * 1480, 1531 ff. Pfarrer in Augsburg.
21. M. Johann Heinrich Held, von Adel, * 1499, † Augsburg 4. VIII. 1570; 1532 ff. Pfarrer in Augsburg.
22. D. Johann Forster, * Augsburg 1495, † Wittenberg 8. XII. 1556; 1535 ff. Pfarrer in Augsburg, 1538 ff. Professor in Wittenberg.
23. Leonhard Baechlin (Bechlin), 1526 ff. Pfarrer in der Schweiz, 1535 ff. in Augsburg, † daselbst 2. I. 1567.
24. D. Martin Buzer, * Schlettstadt 1491, † Cambridge 27. II. 1551; Pfarrer in Straßburg, 1535 ff. in Augsburg, 1536 nach Wittenberg und Straßburg, 1548 nach England.
25. M. Johann Meckhardt aus Bayern, 1536 ff. Pfarrer in Augsburg, † daselbst 1552.
26. M. Ambrosius Blaurer oder Glaner, * Konstanz 1492, † Winterthur 1568; Reformator in Württemberg, 1537 ff. Pfarrer in Augsburg.
27. M. Johann Eraber, * 1490, 1539 ff. Pfarrer in Augsburg, † 1570.
28. Wolfgang Engelschald, * Augsburg 1500, 1540 ff. Diaconus in Augsburg, † daselbst 1577.
29. M. Johann Flenner (Flinner), 1540 ff. Pfarrer in Augsburg, 1553 nach Straßburg und Heidelberg, † Heidelberg 1578.
30. M. Johann Glanz, 1540 Prediger in Augsburg.
31. Leonhard Regel, 1540 Prediger in Augsburg.
32. Sebastian Lepusculus, auch Häglein genannt, 1540 einige Monate Prediger in Augsburg.
33. Ulrich Läderlin, wie 32.
34. M. Johann Karg, sonst Parsimonius genannt, * Augsburg 1515, † Hirfau 24. XII. 1588; 1541—1548 Diaconus in Augsburg, 1551 ff. Pfarrer in Tübingen, Blaubeuern und Cannstatt, Hofprediger in Stuttgart, Abt in Hirfau.
35. Johann Mattsperger, * Augsburg 1514, S. d. Gewürzfrämers Johann Mattsperger, † daselbst 17. II. 1594, seit 1541 Pfarrer in Augsburg.
36. Adolf Bräunlin oder Brünlein, 1541 Prediger in Augsburg.
37. Marcus Naß aus Bayern, 1541—1551 Pfarrer in Augsburg.

38. Johannes Haller, * Ansfelingen in der Schweiz 18. I. 1523, † Bern 1. IX. 1575; Lehrer in Hirzelberg bei Zürich, dann in Augsburg, 1547 Archidiacon in Zürich, 1548 Pfarrer in Bern.
39. Bernhardinus Ochinus von Siena, † in Mähren 1564 im 87. Jahr; 1541 ff. Pfarrer in Augsburg, 1548 nach Zürich, dann nach Polen und Mähren.
40. Hieronymus Haertel, * Augsburg . . ., S. eines Zimmermanns, 1551 Pfarrer in Augsburg.
41. Thomas Widemann, Prediger zu Mähringen „Ulmischen Gebiets“, 1551 Prediger in Augsburg.
42. M. Martinus Rauch von Magdeburg, 1553—1554 Pfarrer in Augsburg.
43. M. Jakob Rülch, * Güterbach 1528, † Augsburg 31. V. 1585 a. St.; 1553 ff. Pfarrer in Augsburg.
44. M. Peter Rezman von Amberg, 1553/54 ½ Jahr Pfarrer in Augsburg, vorher bei Leipzig.
45. M. Georg Eckhard, * Dinkelsbühl . . ., † Augsburg 1583, 64 Jahr alt, 1552 Pfarrer in Augsburg.
46. M. Georg Melhorn aus Sachsen, 1552—1555 Diaconus in Augsburg, dann Rabensburg.
47. M. Wilhelm Haußmann von Döblitz, 1552—1566 Pfarrer in Augsburg.
48. M. Johann Feigle, † Augsburg 1575, 1555 ff. Diaconus und Pfarrer daselbst.
49. M. Georg Meckhardt, * 1533 zu Stettweiler in Bayern oder Wattenweiler in Schwaben, Sohn „armer Eltern, die eine Wirtschaft geführt“, nach dem Tod von Ziffer 25 an Kindesstatt angenommen, 1554 Pfarrer in Böttmar in Württemberg, 1555—1586 Diaconus und Pfarrer in Augsburg, dann in Ehingen im Ansbachischen, † daselbst 1599.
50. M. Georg Menhart, Sohn eines Bürgers und Kellerwaders in Augsburg, 1556 Diaconus in Augsburg.
51. Jeremiaß Schweiglin, 1556—1580 Diaconus in Augsburg.
52. M. Johannes Voith, 1545 Diaconus in Nürnberg, 1555 in Augsburg.
53. M. Christof Neuberger, * Reichenau in Unterbayern 1531, † Heidenheim 1598; Prediger in Ulm, 1557 Pfarrer in Augsburg, 1586 Pfarrer in Heidenheim.
54. M. Johannes Rehm, * Füssen 20. I. 1531, Sohn des Bürgermeisters und Weinschenken Rehm, 1560 ff. Pfarrer in Augsburg, † daselbst 4. VIII. 1571.
55. Johann Schöner von Nürnberg, 1566—1570 Prediger in Augsburg.
56. Christof Modist oder Jacobellus, * Augsburg . . ., † Basel (?) 1566—1570 Pfarrer in Augsburg.
57. M. Franciscus Tucher, Sohn eines Augsburger Kaufmanns, Magister und Prediger in Marburg, 1566—1571 Diaconus in Augsburg, dann Superintendent in Pfalz-Neuburg; ∞ Augsburg 1580 Veronica Langauer, vornehme Bürgerstochter in Augsburg.
58. M. Johann Georg Groß, * Wieden (Württemberg) 5. II. 1545 „aus priesterlichem Geschlecht“, † Colmar 1607; 1568 ff. Diaconus und Pfarrer in Augsburg, 1586 Prediger zu Görlingen in Württemberg, dann Colmar.
59. M. Martinus Rieger, * Cannstatt 11. XI. 1544, † Kirchheim am Neckar 5. IX. 1607; 1568—1586 Pfarrer in Augsburg, nach Ulm, 1588 Pfarrer in Kirchheim; ∞ I. Kupferschmiedstochter; ∞ II. S. d. Pfarrers Rehm (Ziffer 54).
60. Jeremiaß Hermann, * Augsburg 25. IV. 1535, Sohn eines Schneiders, 1568—1586 Diaconus und Pfarrer in Augsburg.
61. Zacharius Bechel, * Augsburg 1540, † in der Nähe von Ulm 1620; 1562 Prediger bei Oberst Sebastian Schärtlin von Burtenbach, 1570—1586 Pfarrer in Augsburg, 2 Jahre in Ulm, dann Pfarrer in der Nähe von Ulm.
62. M. Nikolaus Schweiger, 1570 Prediger in Augsburg.
63. Gregorius Sunderreuter, * Wasserburg in Bayern 1541, † 1590; 1567 Prediger in Neuburg (Oberpfalz), 1570—1586 Diaconus in Augsburg, dann Pfarrer in einem Dorf der Oberpfalz.
64. M. Nikolaus Fald, * Saalfeld 1540, † Weilsheim (Unterpfalz) 1606; 1572—1586 Diaconus in Augsburg, dann Pfarrer in Weilsheim.
65. D. Georg Müller oder Mylius, * Augsburg 1548, Sohn des Zimmermanns, dann Gastgebers Wolfgang Müller, † Wittenberg 28. V. 1607; 1572 Diaconus, 1579 bis 1584 Pfarrer und Superintendent in Augsburg, dann nach Ulm, Professor in Jena und Wittenberg.
66. M. Christof Vogner, * Alt-Stttingen in Bayern 2. XI. 1546, † 1590, Sohn eines Müllers; 1574—1586 Diaconus in Augsburg, 2 Jahre in Ulm, dann Pfarrer in Pfalz-Neuburg.
67. M. Johann Baptista Meckhardt, * Augsburg 1557, Sohn von Ziffer 49; 1575 Diaconus in Augsburg, Pfarrer in einem württembergischen Dorf, 1584—1586 Prediger in Augsburg.
68. M. Johann Verlocher, * Schöndau 1552, † Augsburg 12. XII. 1585; 1576 ff. Diaconus in Augsburg.
69. M. Johann Baptiste Hebenstreit, * Augsburg 13. IV. 1548, Sohn des Stadtschreibers, † Lauingen 26. XI. 1595; 1585—1586 Pfarrer in Augsburg, nach Ulm und Lauingen.
70. M. Mathäus Herbst, * Augsburg 1552, Sohn eines Bürgers und Schuhmachers; 1578—1586 Diaconus in Augsburg, dann nach Ulm, 1588 Pfarrer im Markgrafenland zu Marktbad und Erla, † Erla 22. I. 1595.
71. Elias Ehinger, * Augsburg 6. VIII. 1545, † das. 1616, Sohn von Ziffer 18; Prediger in Kloster Carthausen in der Grafschaft Stttingen, 1586 ff. Pfarrer in Augsburg. Er ließ 7 Söhne Theologie studieren, Elias, Johannes, Christof, David, Jeremiaß, Esaias und Samuel; Christof war Pfarrer, Elias Rektor des Gymnasiums in Augsburg.
72. Stefan Engelbronner, 1586—1589 Pfarrer in Augsburg.
73. Georg Kregelmayer, Pfarrer im Nürnbergischen, 1586 bis 1589 in Augsburg.
74. Kaspar Rittel „aus dem Lande Meissen“, Prediger in Nürnberg-Wöhrd, 1586—1589 Pfarrer in Augsburg.
75. Jacobus Striem oder Stagiuss, Pfarrer in einem bayerischen Dorf, dann bis 1587 Pfarrer in Augsburg.
76. Tobias Engelbronner, Sohn von Ziffer 72, 1586—1589 Pfarrer in Augsburg.
77. Simon Webelius, * 1540 in Pfalz-Neuburg, † Augsburg 12. IV. 1606; 1586 ff. Diaconus in Augsburg.
78. Joachim Ostertag, Prediger in der Grafschaft Oettingen, 1586—1591 Diaconus in Augsburg.
79. Johannes Baier oder Bavarus, 1586—1591 Diaconus in Augsburg.
80. Johannes Huber, 1586—1589 Diaconus in Augsburg.
81. Georg Mann aus Augsburg, 1586—1591 Diaconus daselbst.
82. Konrad Rün (Ruen), 1586—1591 Diaconus in Augsburg.
83. Wolfgang Jacob aus Meissen; 1586—1589 Diaconus in Augsburg.
84. Johannes Crusius oder Krauß, 1586—1588 Diaconus in Augsburg.
85. Johann Köhlin (Köslen) von Schwäbisch-Hall, 1587 bis 1591 Pfarrer und Senior in Augsburg.
86. M. Johann Mettinger (Metinger), * Nördlingen 1563, † Augsburg 13. X. 1605; 1588 ff. Helfer, 1596 ff. Pfarrer in Augsburg.
87. M. Franciscus Mahr von Nördlingen, Prediger in den hanauischen Dörfern Niedern-Bettesdorf und Engweiler, um 1582 in Hagenau, 1589—1592 Pfarrer in Augsburg, † Augsburg 17. X. 1592.
88. Jobst oder Jodocus Länzer oder Leinzer, * Bielsied 1547, Pfarrer in Dorf Lühelburg, 1589—1607 Diaconus in Augsburg, dann nach Oesterreich, Hofprediger in Schloß Wahlen.
89. Michael Storr, * Nürnberg 1544, Pfarrerssohn, 21 Jahre Hofprediger einer fürstl. Witwe, 1589 ff. Pfarrer in Augsburg, † ebenda 27. I. 1596.
90. Kaspar Gnan (Gnann), * Nördlingen 25. I. 1553, † Augsburg 27. XII. 1627; Diaconus in Zweibrücken, Pfarrer in Moxheim in der „fürstl. Pfalz“, 1589 ff. Diaconus in Augsburg.
91. M. Bartholomäus Rülch, * 28. VIII. 1555 zu Strignitz in Meissen, Sohn d. dortigen Pfarrers Ambrosius R., † Augsburg 22. II. 1626; 1586 Superintendent in Pirna, Pfarrer in Leipzig, 1589 ff. Pfarrer und Senior in Augsburg.
92. M. Paulus Heidenreich, * Freiberg in Meissen 1544, † Augsburg 10. VIII. 1616; 1589 ff. Pfarrer in Augsburg.
93. M. Georg Riederer, * Augsburg 1561, † das. 29. IX. 1611; Pfarrer zu Medlingen in der Pfalz, 1592 ff. Diaconus und Pfarrer in Augsburg.
94. M. Jakob Rülch, * Augsburg 1558, Sohn d. Seniors und Pfarrers zum hl. Kreuz M. Jakob Rülch, † Augsburg 17. V. 1612; Pfarrer in Wittenheim, Superintendent in Monheim in der oberen Pfalz und in Korenfels, 1592 Diaconus, 1596 Pfarrer in Augsburg.
95. M. Georg Eckhardt, * Augsburg 1556, † daselbst April 1596, S. von Ziffer 45; 1592 ff. Diaconus in Augsburg.
96. M. David Schön, * Augsburg 14. VI. 1560, † das. 14./24. I. 1633; 1587 Pfarrer in Ehefird in der Pfalz und Neuburg, 1592 ff. Diaconus, 1612—1629 Pfarrer in Augsburg, später nach Göppingen.
97. M. Johann Salzer (Salher), * Ansbach 1553, Pfarrer in Dinkelsbühl, 1592 ff. in Augsburg, † das. 1596.

(Fortsetzung folgt.)

Das Einnameregister des Küsters von Wolfsdorf aus dem Jahre 1577.

Von Karlheirich Dumrath, München.

Das nachstehend abgedruckte Einnameregister des Küsters von Wolfsdorf stammt aus dem Superintendenturarchiv Franzburg (Pom.). Es gehört zu dem geringen Material, das das Archiv aus dem 16. Jahrhundert besitzt.

Aus einer Zeit, in der wir für den betreffenden Bezirk noch keine Kirchenbücher haben, erfahren wir durch dieses Register die Namen der Einwohner im Wolfsdorfer Kirchspiel, zu dem die Orte Eichholz, Buchholz, Wolfsdorf, Hohenbarnekow, Grankin und Vogtsdorf gehören. Darüber hinaus ermöglicht es uns — wenigstens in den meisten Fällen —, Rückschlüsse auf die wirtschaftlich-soziale Stellung der einzelnen zu ziehen.

Aus einer Pfarrherrnhebung kennen wir die Zahl der Bauern und Kossaten in den einzelnen Dörfern des Kirchspiels. Diese Hebung stammt zwar aus einer späteren Zeit als 1577. (Die Datierung 1614 ist von jüngerer Hand; doch besteht kein Anlaß, an ihrer Richtigkeit zu zweifeln.) Da aber die Zahl der Besitzer in einem Dorf bei normalen Verhältnissen nur geringe Veränderungen erfährt, so kann es nicht wundernehmen, daß die Einwohnerzahl, die das Register aus dem Jahr 1577 nennt, mit der aus der Pfarrherrnhebung des Jahres 1614 im wesentlichen übereinstimmt. Wollen wir nun feststellen, ob wir es mit einem Bauern oder Kossaten zu tun haben, so müssen wir unser Augenmerk auf die Höhe der Abgaben richten, die natürlich der sozialen Stellung des einzelnen entsprach. Bei einem Vergleich der Abgaben lassen sich zwei Gruppen klar erkennen: Die eine Gruppe der Bewohner ist zur Korngabe verpflichtet, während die andere von dieser Verpflichtung vollkommen oder doch beinahe gänzlich frei ist. Die weiteren kleineren Unterschiede kann ich hier übergehen. Daß wir es bei der ersten Gruppe mit Bauern zu tun haben, bei letzteren mit Kossaten, bestätigt uns die oben angeführte Pfarrherrnhebung; denn tatsächlich stimmt die dort angegebene Zahl der Bauern mit der zur Kornlieferung verpflichteten Personen überein, ebenso die Zahl der Kossaten mit der von dieser Leistung befreiten. Schwierig jedoch ist die Bestimmung der Bewohner des Dorfes Hohenbarnekow, weil für diesen Ort die Pfarrherrnhebung nicht die Zahl der Bauern und Kossaten nennt, sondern die Bewohner mit Namen aufführt.

Den betreffenden Teil der Hebung von 1614 habe ich dem Einnahmeverzeichnis des Küsters vorangesezt. Zur Herausgabe bemerke ich:

Das Register von 1577 ist in zweifacher Ausfertigung — von derselben Hand geschrieben — im Franzburger Archiv vorhanden. Um die Kennzeichnung zu vereinfachen, verwende ich im folgenden die Siglen A und B. Während sich A, das ich dem Druck zu Grunde gelegt habe, bei den Personennamen nicht von B unterscheidet, weist es bei der Angabe der Einnahmen Verschiedenheiten auf: A verzeichnet die Abgaben an meßkorn, provengelt, wurst, brot und eyer, während B meßkorn, provengelt, thdepennig und wurst aufzählt. In der Wiedergabe des Registers habe ich darauf verzichtet, die Abgaben an Wurst und Brot mit aufzuführen. Jeder, ob Bauer oder Kossat, hatte 1 Brot und 1 Wurst an den Küster zu liefern. Ausgenommen von dieser Bestimmung waren nur die 5 Kossaten in Wolfsdorf.

Aus B habe ich die Abgabe des „Vierzeitenpfennings“ aufgenommen, den der Küster „alle quartall von jeder person, im caspel, so zum tisch des Herren gehet, bezkompf“. (Pfarrherrnhebung 1614 Seite 6.) Weitere wesentliche Abweichungen von A habe ich in den Fußnoten vermerkt.

Das moderne Zeichen $\frac{1}{2}$ ist für das alte: römische Eins mit durchstrichenem verlängertem Schaft, verwandt.

1614.

Des pfarhern hebung von Wuluesdorff.
Meßkorn.

Zu Bagesdorp wohnen 9 bauleute. Ein jeder giebt $1\frac{1}{2}$ schl rogken. Noch 1 koge giebt anderthalb vierdt. Summa 1 dzt $1\frac{1}{2}$ schl vnd anderthalb vierdt.

Zu Grankien wohnen 8 bauleute. Jeder giebt $\frac{7}{4}$ rogken, ohne Hans Urndes. Der vorsteher hat bishero nur $1\frac{1}{2}$ schl geben, do er doch seinen nachbarn gleich viell ader hatt. Noch 2 kogen, jeder giebt $\frac{3}{4}$ rogken. Summa 15 schl $\frac{1}{4}$.

Zum Bockholte wohnen 10 bauleute. Jeder giebt 1 schl anderthalb vierdt. Thuit 13 schl $\frac{3}{4}$.

Zu Wuluesdorff wohnen 4 bauleute. Jeder giebt 2 schl. Noch wohnen 5 kogen. Jeder giebt anderthalb vierdt. Summa 9 schl vierdehalb vierdt rogken.

Hohenbernekow.

Peter Matthias	$7\frac{1}{2}$	vierdt rogken.
Die Schmiede	$2\frac{1}{2}$	vierdt.
Chim Lanffe	$5\frac{1}{2}$	vierdt.
Chim Pawll	$1\frac{1}{2}$	vierdt.
Hans Borkmann	$7\frac{1}{2}$	vierdt.
Refentins viehoff	3	schl 3 vierdt.
Refentins kate	$2\frac{1}{2}$	vierdt.
Jessinn	$7\frac{1}{2}$	vierdt.
Hinrick Broringf	$3\frac{1}{2}$	vierdt.
Mündings	$5\frac{1}{2}$	vierdt.
Jacob Gleue	$7\frac{1}{2}$	vierdt.

Summa: 16 schl $\frac{3}{4}$.

Eichholte. Der freyhöfer giebt $7\frac{1}{2}$ vierdt rogken. Sülteman vnd Berchman jeder $3\frac{1}{2}$ vierdt. Noch wohnen dar 5 kogen. Jeder giebt $1\frac{1}{2}$ vierdt. Summa $5\frac{1}{2}$ schl.

Summarum alles meßkorns, ohne das vierdt, welches Hans Urndes zu Grankin bisanher vnd noch bey sich behalten, 6 dzt 2 schl $\frac{1}{2}$ vierdt.

R(egister) Camp. 3. julii anno etc. [15] 77.

Vortekenis des custors inhamens ihm caspel Wulfsdorff van hauern, prouengeld, wurst, brote, witteldage in folgenden söß dorpen:

Eychholt:

	hauern:	prouengelt:	witteldach:	thdepennig:
Godike Kroes	$1\frac{1}{2}$ sch	ii δ	Xii eher	iiii sch
Hans Barchman	$\frac{1}{2}$ sch	ii δ	Xii eher	iii sch
Uchim Sultemann	$\frac{1}{2}$ sch	ii δ	Xii e	ii sch
Uchim Cruse		iiii δ	Viii e	ii sch
Jacob Jepelin		iiii δ	Viii e	ii sch
Clawes Wale		iiii δ	Viii e	ii sch
Tomas Fredrich a)		iiii $\frac{1}{2}$ δ	Viii e	ii sch
summa des hauers		summa	summa	summa
	$ii\frac{1}{2}$ sch.	XXii δ .	68 eher.	i m i sch.

Bockholt:

	hauern:	prouengelt:	eyer:	thdepennig:
Hans Lange	i sch	ii δ	Xii e	iiii sch

Hans Schutte	i sch	ii d	Xii e	iii sch
Jurgen Kolof	i sch	ii d	Xii e	iiii sch
Frenz Rickelt	i sch	ii d	Xii e	iiii sch
Peter Kolof	i sch	ii d	Xii e	iii sch
Claus Hagemeister	i sch	ii d	Xii e	iii sch
Hans Klotow	i sch	ii d	Xii e	iii sch
Dinnies Rickbrech	i sch	ii d	Xii e	iiii sch
Hans Kroes	i sch	ii d	Xii e	iii sch
Augustin Gerdes	i sch	ii d	Xii e	iiii sch
summa X sch.	summa	summa	summa	summa
	XX d.	120 eher.	ii m V sch ¹⁾ .	

Wulfsdorf:

	hauern:	prouengelt:	eher:	tydepennig:
Vaschen Wulf	i ^{1/2} sch	i ^{1/2} viert	ii d	Xii e
Uchim Rickelt	i ^{1/2} sch	i ^{1/2} v	ii d	Xii e
Uchim Domjeger	i ^{1/2} sch	i ^{1/2} v	ii d	Xii e
Uchim Kroen	i ^{1/2} sch	i ^{1/2} v	ii d	Xii e
Claus Grote b)	i sch	i sch	Viii e	ii sch
Simon Kron b)	i sch	i sch	Viii e	ii sch
Almus Castens b)	i sch	i sch	Viii e	ii sch
Hans Proen b)	i sch	i sch	Viii e	ii sch
Hans Stubbe b)	i sch	i sch	Viii e	ii sch
summa Vi ^{1/2} sch.	V sch	8 d.	summa	summa
			88 eher.	i m Vi sch.

Hogebernekow:

	hauern:	prouengelt:	eher:	tydepennig:
Hans Prorind	i ^{1/2} sch	ii d	Xii e	iiii sch
Hans Klotow	i sch	ii d	Xii e	ii sch
Simon Satenow	i sch	i sch	Xii e	ii sch
Hans Beteman	i ^{1/2} sch	ii d	Xii e	ii sch
Claus Stender	i ^{1/2} sch	ii d	Xii e	ii sch
Gerfe Cruiß	i sch	ii d	Xii e	ii sch
Uchim Burkman	i sch i viert	ii d	Xii e	ii sch
Casten Hofe	i sch i viert	ii d	Xii e	ii sch
Claus Kloppe	i ^{1/2} sch	ii d	Xii e	ii sch
de Schmid	i viert	ii d	Viii e	ii sch
Jacob Stender	i sch	ii d	Xii e	iii sch
Herman Brandeborg		iiii d	Xii (?) e	ii sch
Barthold Branteborg				ii sch
summa Xii sch	summa	summa ²⁾	summa	summa
weniger i viert.	ii sch ii d.	128.	i m ... sch.	

Grantzyn:

	hauern:	prouengelt:	eher:	tydepennig:
Hans Lange	i ^{1/2} sch	ii d	Xii e	iii sch
Claus Mfe	i sch i viert	ii d	Xii e	iii sch
Hans Mfe	i sch i viert	ii d	Xii e	iii sch
Hans Bernekow	i ^{1/2} sch	ii d	Xii e	iiii sch
Hans Kroen	i sch	ii d	Xii e	ii sch
Claus Bruen	i sch i viert	ii d	Xii e	ii sch
Hans Arendts	i ^{1/2} sch	ii d	Xii e	iii sch
Michel Kolof	i ^{1/2} sch	ii d	Xii e	iiii sch
Uchim Koler	i ^{1/2} viert	ii d	Viii e	ii sch
Uchim Bernekow	i ^{1/2} sch	ii d	Viii e	ii sch
summa Xi ^{1/2} sch.	summa	summa	summa	summa
		XX d.	112.	i m Xii sch.

Wagedesdorff:

	hauern:	prouengelt:	eher:	tydepennig:
Matthys Kroes	i sch im einen jar	ii d	Xii e	Vi sch
heft .. dem anderen ...		ii d	Xii e	Vi sch
Matthys Timmerman	i ^{1/2} sch	ii d	Xii e	iii sch
Hans Bheine (?)	i sch wie Kroes	ii d	Xii e	iii sch
Albrech Rickelt	i sch i viert	ii d	Xii e	iiii sch
Jacob Brofer	i sch	ii d	Xii e	iii sch
Uchim Kumeschottel		ii d	Viii e	ii sch
Castens Schmid	i sch	ii d	Xii e	iii sch
Hans Bernekow	i sch	ii d	Xii e	ii sch
Sonnies Brofer	i sch im einen jar,	ii d	Xii e	iiii sch
im anderen iii viert		ii d	Xii e	iiii sch
der newmuller c)		Viii d	Xii e	Viii sch
summa 9 sch	summa	summa	summa	summa
weniger i viert.	XXViii d ³⁾ .	116 eher.	ii ^{1/2} m ²⁾	

a) B: iii d prouengelt. Wahrscheinlich das richtige.

b) B keine Abgabe an prouengelt. In A scheint die Abgabe an prouengelt später — nach Aufstellung des Registers — von derselben Hand hinzugesetzt zu sein.

c) B: der newmuller i viert . . . meel (?), Viii sch tydepennig. ii sch prouengelt, ^{1/2} schweinskopf. Letzteres an Stelle der Wurstabgabe.

¹⁾ Da allgemein im Register die Mark zu 16 Schilling gerechnet wird, dürfte hier in der Zusammenrechnung ein Fehler vorliegen.

²⁾ Die Berechnung unrichtig.

³⁾ Sind die einzelnen Posten richtig angegeben, ist die Summenberechnung falsch. Da B für den Neumüller ii sch nennt, die Summe in B mit XX d prouengelt falsch angegeben ist, dürfte die wirkliche Summe kaum feststellbar sein.

Abschiedsbriefe in Schweinfurt 1546—1579.

Von Oberingenieur Carl Schöner, Wiesbaden.

(Fortsetzung.)

67. Bachmann, Hans, wohnhaft zu Krahenberg (bei Salungen), ledig. Seine Eltern wohnten ebenfalls im Gericht Krahenberg. Donnerstag nach Oculi 1556 (12. März) Abschied von Christoph und Barthold Friedrich, Brüder, Grafen zu Beichlingen, Domherrn zu Köln u. Halberstadt, Siegel derselben.
68. Ziegler, Melchior, wohnhaft in Holzhausen, Zent Ebenhausen, Montag nach Laetare 1556 (16. März) Abschied von Lorenz v. Münster.
69. Han, Jörg, Nachbar zu Holnstadt (Hollstadt) und Frau. Er ist das. geboren u. hat hier auch geheiratet; Montag nach Judica 1556 (23. März) Abschied von Jacob Jacob, Schultheiß, u. die Dorfmeister von H.; Siegel des Junker Dieß von Thungen, Amtmann zu Neustadt a. d. fr. S.
70. Weiner, Weyner, Matthes, Bürger zu Bischofsheim u. Frau; Mittwoch nach Miseric. 1556 (22. April) Abschied von Schultheiß, Bürgermeister u. Rat 3. B.; Stadtsiegel.
71. Link, Hans, Bürger zu Coburg, Samstag nach Jacobi 1556 (1. August) Abschied von Bürgermeister und Rat von C., Stadtsiegel.
72. Zapf, Erhard, Bürger von Würzburg, Sonntag nach Johanni 1556 (28. Juni) Abschied von Friedrich Zint von Krenzingen, Oberschultheiß von Würzburg, dessen Siegel.
73. Müller, Johann, Bürger zu Ochsenfurt. Mittwoch Urs. 21. Okt. 1556 Abschied von Schultheiß, Bürgermeister und Rat von D.; Stadtsiegel.
74. Schademann, Hans der Jüngere, Bürger zu Gerolzhofen, Mittwoch nach Othmar. 18. November, 1556 Abschied von Wilhelm Dolas, Amtsverwalter und Vogt zu G., dessen Siegel. (Der Vater Johann Schattemann saß im Rat zu G. 1548 und starb 1566. Der Sohn starb 15. Sept. 1566 als Rektor zu Windsheim.)
75. Mertin, Hans, Bürger zu Volkach, will nach Schweinfurt ziehen, Sonntag Lucie 1556 (13. Dezember) Abschied von Michel Spielmann, Schultheiß, 3. B., dessen Siegel.
76. Schumann, Hans, lebte 27 Jahre in Klein-Eibstadt und Frau Margarete, Heirat daselbst. Er war 14 Jahre Gemeindefreund in Kl. E., Mittwoch nach Nicol. 1556 (9. Dezember) Abschied von Schultheiß, Dorfmeister und Gemeinde v. Kl. E., Siegel des Hans Run, Zentgraf zu Saal und Vogt zu Kl. E.
77. Urban, Caspar, Bürger und Ratshfreund zu Mergentheim und Frau Anna geb. Mangolt, will nach Schwein-

furt ziehen; bittet auch um Ledigung der Leibeigenschaft. Seine Eltern: Christoph U. und Barbara geb. Fuchs, Bürger und Schulmeister in M. Ihre Eltern: Leonhard M., Bürger u. des Gerichts zu M. und Dorothea geb. König, beide gestorben. Die Heirat des Casp. U. fand in M. statt. Sonntag Luc. Otil. d. 13. Dezember 1556 Abschied von Bürgermeister und Rat zu M.; Stadtsiegel.

1557.

78. Baumann, Hans, Hinterfaß zu Rammingen (Ranungen) Sonntag nach Paul. Bef. 1557 (4. Juli) Abschied von Lorenz von Münster.
79. Liboldt, Hans, Bürger der Stadt Schwarzach, Freitag nach Kunig. 1557 (5. März) Abschied von Bastel Sattelbach, Vogt und Schultheiß zu Sch., dessen Siegel.
80. Engelheim, Peter, ca. 5 Jahre lang Nachbar zu Thanna, Thann (wahrscheinlich Tann i. d. Rhön) und Frau, Reminisc. 1557 (14. März) Abschied von Schultheiß und Vierherrs des Marktfleckens Th., Siegel des Conrad Greiß, Vogt zu Th.
81. Sichtaw, Endres, Bürger zu Heldburg, Mittwoch nach Lätare 21. März (31. März) 1557, Abschied von Bürgermeister und Rat von Rothenburg o. d. Tauber; Stadtsiegel. (Er zog 1558 von Schwft. fort.)
82. Kaiser, Gundel, wohnhaft in Maßbach. Montag nach Palm. 1557 (12. April) Abschied von Christoph von und zu Maßbach.
83. Kaiser, Gundel, Bäcker zu Maßbach, geboren dafselbst u. heiratete hier Margareta. Seine Eltern Hans R. und Margareta heirateten in Schwarzach, lebten in M. Donnerstag nach d. heil. Urstent Chr. 1557 (22. April) Abschied von Claus Resch und Endres Wegund, beide Schultheiße zu M. Siegel des Junker Christoph von und zu Maßbach.
84. Höffner, Höfner, Hans, Nachbar zu Crawinkel und Frau nebst Kindern, Oster-Dienstag (20. April) 1557 Abschied von Klaus Heynemann und Kilian vom Reihen, Heimbürgern, Bartel Beumeler und Valtin Augspurg, Alterleute samt Gemeinde des Dorfs C.; Gotteshausiegel.
85. Bueling, Simon, Manger und Schwarzfärber zu Königshofen i. Gröf. und Frau Barbara; Dienstag nach Palm. 1557 (13. April) Abschied von Schultheiß, Bürgermeister und Rat zu R.; Stadtsiegel.
86. Drescher, Caspar, wohnhaft zu Kruppshuer (Küßberg), will nach Oberndorf bei Schweinfurt ziehen; Mittwoch nach Egaudi 1557 (2. Juni) Abschied von Hans Rönning, Schultheiß zu R., Dorfmeister u. Gemeinde zu R.; Siegel des Michael Maier, Amtsverwalter und Keller zu Werneck.
87. Monich, Veit, Meister zu Gochsheim und seine Frau Sybille, zweiter Pfingsttag 1557 (8. Juni) Abschied von Schultheiß, Bauermeister u. Schöffen des Gerichts G.; Siegel des Wilhelm v. Vibra zu Schwebheim.
88. Reichart, Wilhelm, Nachbar zu Strensenhausen (Stressenhausen) und Frau, Zeugen: die Gemeindegänger Claus Lurking, Martin Kornesser, Blasius Kornesser und Valtin Hayder. Donnerstag nach Pfingsten 1557 (10. Juni) Abschied von Schultheiß und Dorfmeister z. St.; Siegel des Valentin Schultheiß, Zentgraf zu Hildburghausen.
89. Walther, Adam, Bürger zu Hammelburg, Donnerstag 10. Juni 1557. Abschied von Bürgermeister und Rat zu H., Stadtsiegel.
90. Deuffel, Wolf, Beamter zu Niederwern, Donnerst-

tag nach P. u. P. 1557 (1. Juli) Abschied von Lorenz v. Münster.

91. Pfister, Jakob, lebte von Jugend auf in Geldersheim u. ist verheiratet; er will nach Oberndorf bei Schweinfurt ziehen. Donnerstag nach Egidi 1557 (2. September) Abschied von Hans Treutlein, Schultheiß zu G., Bauermeister u. Gericht zu G.; Siegel des Michael Maier, Amtsverwandten und Keller zu Werneck.
92. Schmidt, Claus, Schäfer zu Maßbach mit Frau und Kindern, Michaeli 1557 (6. Oktober) Abschied von Johann Kepß, Vogt zu Sulzfeld unter Wildberg; dessen Siegel.
93. Voigt, Vogt, Barthel, Bürger und Ratsfreund zu Rizingen, will nach Schweinfurt ziehen; Donnerstag nach Franzisci 1557 den 7. Oktober Abschied von Bürgermeister und Rat zu R.; Stadtsiegel.
94. Noedt, Peter, wohnhaft zu Birnsfeld, Donnerstag nach Burk. 1557 (15. Oktober) Abschied von Albrecht von und zu Maßbach, dessen Siegel.

1558.

95. Laupach, Cypriani, wohnhaft zu Hundsbach, wird aus der Leibeigenschaft ohne Entgelt entlassen mit der Bedingung, daß er von je 10 Gulden einen Gulden zu zahlen hat, sobald er etwas erben sollte. 16. Januar 1558 Abschied von Ludwig von Eschenau, Amtmann zu Neucastel mit Sebastian von Franken, seinem Amtslandschreiber, und Jacob Mezler, Cleburg, Siegel des Amtmanns.
96. Engelhart, Caspar, Wagner und Bürger zu Gerolzhofen, 15. Februar 1558 Abschied von Wilhelm Doler, Amtsverwalter und Vogt zu G., Bürgermeister u. Rat zu G., Siegel des D.
97. Helfferich, Hans, genannt Fuller, Bürger zu Neustadt a. S. mit Frau und Kindern. 5. März 1558 Abschied von Bürgermeister und Rat zu N.; Stadtsiegel. (Er zog 1564 von Schwft. wieder fort.)
98. Schneider, Jorg, lebte von Jugend an in Bischofsheim u. heiratete dort Katharina; Samstag nach Concep. Mariae 1558 (10. Dezember) Abschied von Schultheiß, Bürgermeister u. Rat zu B. Stadtsiegel.
99. Ameling, Caspar, Untersaß zu Maßbach; Dienstag nach Nat. Mariae 1558 (13. September) Abschied von Veit Ulrich von Schaumberg zu Thundorf, Amtmann zu Mainberg; dessen Siegel.
100. Hammer, Theodor, Bürger zu Rizingen, geboren dafselbst. Vater: Hieronym. H., Bürger und Innerer Rat des Gerichts zu R., Donnerstag nach Philippi Jacobi 1558 (5. Mai) Abschied von Bürgermeister und Rat zu R. Stadtsiegel. (Er verließ Schwft. 1571.)
101. Eberhardt, Hans, Nachbar zu Grafenheinfeld mit Frau und Kind; Montag nach Kil. 1558 (11. Juli) Abschied von Johann Baußbach, Schultheiß und Richter zu Gr. und Rodt (Röthlein) und den Geschwornen des Gerichts zu Gr. Siegel des B.
102. Silling, Nicolaus, geboren in Schönfeld, wie auch seine Eltern Michel S. und Margarete, die in Sch. geheiratet haben. Auch die Eltern der Frau des N. S. sind hier geboren. Zeugen: die Gerichtsfreunde u. Verwandte von Sch. Michael Schmidt, Martin Schoder, Cunz Simon, Hans Seubach, Cunz Michel und Michel Dopff. Montag nach Barthol. 1558 (29. August) Abschied von Michael Zorn, Schultheiß und ein Gericht des Flecken Sch., Siegel des Junkers Philipp Seldeneck, Erbküchenmeister und Dorfherrn.

1559.

103. Albert, Jörg, Hintersaß zu Madenhäusen, Samstag nach Petr. Cath. 1559 (25. Februar) Abschied von Christoph von und zu Maßbach, dessen Siegel.
104. Pauler, Thomas, wohnhaft im Amt Hohenfels, 3. September 1559 Abschied von Hans Schwarz von Maßbach zu Ebermannsdorf (Hörmannsdorf), Pfleger zu Hohenfels. Sein Siegel. (Er verließ Schwft. 1574).
105. Gottergeb, Georg, der Junge, wohnhaft zu Hofheim, Eltern: Georg Gottergeb, der Alte und Elisabeth geb. Ziegler, deren Hochzeit in H. war. Außer dem Sohn Georg noch 6 Brüder und eine Schwester. Zeugen: Endres Lurz, Bürgermeister, Hans Lobenstein und Hans Rosch, Bürger und Ratsfreunde. 23. Oktober 1559 Abschied von Schultheiß, Bürgermeister u. Rat des Marktflecken H. Siegel des Fleckens.
106. Voigt, Voit, Bastian, wohnhaft zu Maßbach mit Frau und Kindern, Lucie 1559 (13. Dezember) Abschied von Hans Kepß, Vogt zu Sulzfeld und Wildberg, dessen Siegel.

1560.

107. Müller, Franz, Nachbar zu Mühlbach, Obersten 1560 (6. Januar) Abschied von Hans Wolf, Schultheiß u. die Gemeinde zu M. bei Neustadt a. d. fr. S.; Siegel des Christoph Heinrich von Erthal, Amtmann zu Neustadt.
108. Schleet, Claus, Bürger und Kürschnermeister zu Neustadt a. S. lebte von Jugend auf in N. und heiratete hier. Mittwoch nach Estomihi 1560 (27. Februar) Abschied von Bürgermeister und Rat zu N.; Stadtsiegel.
109. Koppstein, Christoffel, Steinmegmeister und Bürger zu Würzburg; Donnerstag nach Ostern 1560 (18. IV.) Abschied von Friedrich Zind von Renzingen, Oberschultheiß zu Würzburg. Sein Siegel.
110. Vogt, Voigt, Bastian, wohnhaft zu Maßbach; Montag nach Cantate 1560 (13. Mai) Abschied von Christoph von und zu Maßbach, dessen Siegel.
111. Schmuß, Michael, wohnhaft und geboren in Utschau; will nach Schweinfurt ziehen. Eltern: Hans Schmuß und Margareta, ihre Hochzeit fand in U. statt, wo sie lange lebten. Zeugen: Hans Heimhart, Hans Göß, Claus Buckel, Ebert Grabe, Claus Kehler, Paul Herterich, Laurenz Schmuß, Jörg Kirchner, Jörg Krenbe, Balthasar Hofmann, Ulrich Schmuß und Hans Zitter, alle Zwölf Mitnachbarn u. Gevettern; Montag nach Fronleichn. 1560 (17. Juni) Abschied von Marcel Stocke, Schultheiß u. die 12 Geschwornen zu U. a. S. Siegel des Junker Hans Wolf von Karzbach, Amtmann zu Utschau. (Er zog 1567 von Schwft. fort.)
112. Stoß, Willibald, Bürger zu Nürnberg, 11. September 1560 Abschied von Bürgermeister und Rat zu N.; Stadtsiegel.
113. Müller, Michael, Kirchner zu Schöningen, Montag nach Burth. 1560 (21. Oktober) Abschied von Schultheiß, Dorfmeister u. Gemeinde zu Sch.; Siegel des Melchior Herberth, Vogt zu Mainberg.
114. Brothkorb, Adam, Bürger zu Würzburg, Dienstag nach Allerheil. 1560 (5. November) Abschied von Friedrich Zindt von Renzingen, Oberschultheiß zu W., dessen Siegel.

1561.

115. Dettelbacher, Jakob, Bürger zu Mainstockheim nebst Frau Runigunde; Purific. Mar. 2. Februar 1561 Abschied von Schultheiß und Rat zu M.; Fleckensiegel.
116. von Rathen, Michel, Stadtkind von Hildburghausen, Montag nach Dor. 1561 (10. Februar) Abschied von Bürgermeister und Rat zu H.; Stadtsiegel.
117. Hemmel, Matthes, Stadtkind zu Königshofen nebst Frau Margareta, Randelgießer, Freitag nach Quasim. 1561 (18. April) Abschied von Schultheiß, Bürgermeister und Rat zu K. Stadtsiegel. (Er verließ Schwft. 1576.)
118. Schuck, Hans, Nachbar zu Snackenwerdt (Schnackenwerth) nebst Frau Will nach Schweinfurt ziehen. Mittwoch nach Miseric. 1561 (23. April) Abschied von Schultheiß, Dorfmeister u. Gemeinde zu S.; Siegel des Junkers Soldau von Wirsberg, Amtmann zu Werned.
119. Höfling, Michel, wohnhaft zu Ober-Pleischfeld nebst Frau, Nicol. 1561 (6. Dezember) Abschied von Schultheiß, Bauermeister und Gericht zu D. Pl. Es siegelten mit dem Gemeindefiegel Jörg Hartmann, Schultheiß und Claus Scheller, Bauernmeister.

1562.

120. Mulhölzer, Hans, Bürger und Goldschmied zu Nürnberg, 2. März 1562 Abschied von Bürgermeister und Rat zu N., Stadtsiegel.
121. Ell, Bernhard, Goldschmied zu Hildburghausen, Mittwoch nach Miseric. 1562 (15. April) Abschied von Bürgermeister und Rat zu H. Stadtsiegel.
122. Raßmann, Stephan, Bürger zu Würzburg, Dienstag nach Voc. iucund. 1562 (5. Mai) Abschied von Hans Wilhelm von Riedern, Oberschultheiß zu W., dessen Siegel.
123. Trost, Jörg, Ratsfreund und Bürger zu Schlüsselfeld, Freitag nach Graudi 1562 (15. Mai) Abschied von Bürgermeister und Rat zu Schl., Stadtsiegel.
124. Fleischmann, Christoph, Meister zu Pichsenstadt, 2 Jahre lang Stadttürmer. Nächste Martini läuft sein Dienstverhältnis ab, Montag nach Martini 1562, 16. November, Abschied von Bürgermeister und Rat zu P. Stadtsiegel.
125. Steiß, Margareta, wohnhaft von Jugend auf in Fulda, des Wollweberhandwerks kundig. Ihr Mann Jörg Kern ist des Leinweberhandwerks dieses Orts nicht zünftig u. sie will deshalb mit ihrem Manne fortziehen, Fulda, d. 19. Dezember 1562 Abschied von Heinrich von Merlau, Schultheiß zu F., dessen Siegel.

1563.

126. Hochrein, Peter, wohnhaft zu Maßbach nebst Weib und Kind. 11. Februar 1563 Abschied von Hans Kepß, Vogt zu Sulzfeld und Wildberg, dessen Siegel.
127. Hochrein, Peter, Hintersaß zu Maßbach, Samstag nach Indoc. 1563 (6. März) Abschied von Christoph von und zu Maßbach, dessen Siegel.
128. Brun, Hans, Bürger und Hafner zu Stadt Elsaß-Zabern, Montag nach Judica (29. März) 1563 Abschied von Schultheiß und Rat zu Z. Stadtsiegel.

(Fortsetzung folgt.)

Das älteste Bürgerbuch der Stadt Sirschtiegel (Altstadt).

Bearbeitet von Rektor Kurt Titel, Herne (Westfalen).

(Fortsetzung.)

1727.		1740.		495. Peter Lakomh. 18. VIII.	
391. Christoph Pule, Schneider. 5. III.		439. Thomas Mafowski. 19. I.		496. Bernhard Hahnitz. "	
392. Martin Debrich. 2. V.		440. Bartholom. Czapnicki. 24. I.		497. Udalbert Dubinski, Kürschnermeister. 23. 12	
393. Matthias Margonski. 27. X.		441. Michael Walfarczyk. 5. III.		1750.	
394. Johann Christoph Kirchner. 29. XII.		442. Franz Herudzij. 14. VI.		498. Udalbert Rubowicz, Fischer. 14. IV.	
395. Paul Gebski. 27. IV.		443. Martin Klempta, 9. VIII.		499. Matthias Pilaczky, Schneider. 2. VI.	
1728.		444. Martin Palka. 16. VIII.		500. Christoph Kyter (Ritter). 3. VII.	
396. Udalbert Kruszal (Kruschel) 27. IV.		445. Johann Winderlich. 15. IX.		501. Bernhard Jamfleben. 20. XI.	
397. Balzer Haupt. "		446. Jakob Goliniewicz. 28. IX.		502. Peter Szuffic. "	
398. Christian Hoffman. "		447. Michael Robinski, Schuhmacherstr. 15. IX.		503. Joseph Siforski, Fischer. "	
399. Johann Michael Frank. "		448. Joh. Bogumil Dajcz (Deutsch), Schenkwirt aus Rogozinca. 28. IX.		1751.	
1729.		449. Christian Adolf Bernhard. 14. I.		504. Joh. Udalbert Chyerman (Zimmermann), alias Cieslewicz, Fischer. 20. II.	
400. Joseph Mytyczky. 12. IV.		450. Elias Cayner. 14. XI.		505. Joh. Udalbert Lynka (Linke). 3. VI.	
401. Udalbert Dobert. 21. V.		1741.		506. Siegmund Gottfried Heyn. 1. VI.	
402. Udalbert Kirchner. 4. VII.		451. Alexi Pilaczky, alias Setloch. 20. III.		507. Johann Stengert. 2. V.	
403. Udalbert Leman. 12. XI.		452. Martin Pilacif. 2. V.		508. Martin Miler. 1. XII.	
404. Martin Czujewicz, alias Pruff. "		1742.		509. Franz Wilczynski, Schuhmacher. "	
405. Matthäus Konopski. "		453. Martin Siforski. 24. IX.		510. Johann Jez. "	
1730.		454. Daniel Herz. 4. I.		1752.	
406. Martin Dubinski. 25. II.		455. Johann Szuba. 30. V.		511. Anton Bukowicz, Schuster. 8. I.	
407. Lukas Kłosczyk. 6. III.		456. Siegmund Schwarz (Schwarz). 19. IX.		512. Bartholom. Pietruszczyk. 19. I.	
408. Matthias Szuffic. 9. III.		1743.		513. Matthias Herudzij. 6. V.	
409. Gottfried Fagel. 19. IX.		457. Christian Bogulaus Jacobi, Färbermeister. 25. VI.		514. Udalbert Herudzij. 13. V.	
410. Joh. Heinr. Ludwig, Bäcker. 16. XII.		458. Martin Murchel. 14. VIII.		515. Jrael Szturch (Storch). 14. VIII.	
411. Gabriel Szmyt (Schmit), Fleischer. 19. XII.		459. Joh. Udalbert Szulc (Schulz). 24. IX.		516. Joh. Hamerlink. 21. VIII.	
412. Johann Zachert. 15. I.		460. Udalbert Klembalczyk. 2. III.		517. Benedikt Jonka, Schuster. 2. III.	
1732.		461. Gottfried Szulc (Schulz). 28. IV.		518. Jakob Kwasniewski. 21. VIII.	
413. Joh. Heinr. Szulc (Schulz). 16. III.		462. Friedrich Leman. 24. IX.		519. Andreas Wodzowicz, Fischer. 30. I.	
414. Udalbert Mhnia. "		463. Martin Szmyt (Schmit). 31. III.		520. Joh. Bogumil Franke. 28. IV.	
415. Malcher Szulc (Schulz). "		1744.		521. Philipp Henrycht. 14. V.	
416. Adam Jakob Mittke, städtischer Müller. 22. IV.		464. Michael Graf. 31. III.		522. Andreas Graf. 2. VI.	
417. Joh. Klempta. 5. V.		465. Martin Fiszbach (Fischbach). 8. VIII.		523. Paul Borathynski. 13. IX.	
418. Franz Bargar alias Golowy. 3. XI.		466. Martin Szreyter (Schreyter). 26. I.		524. Udalbert Jamft. 26. IX.	
419. Joh. Christoph Rozaniec. 10. XII.		467. Michael Pilaczky. 21. IV.		525. Michael Franke. 21. XI.	
420. Joh. Dziubanif. 9. III.		1745.		526. Samuel Beres. "	
1733.		468. Martin Brumer. 6. IV.		527. Anton Kufelczyk. "	
421. David Felsch. 26. X.		469. Jakob N. 29. VI.		528. Christian Hayna. "	
422. Anton Ludwig, Bäcker. 12. VIII.		470. Udalbert Szulc (Schulz). 10. I.		1754.	
1734.		471. Gottfried Heyna. 3. II.		529. Johann Kopecki. 8. II.	
423. Peter Pilz. 27. VII.		472. Anton Pilc. 25. II.		530. Sebastian Rogoszcza. 29. VII.	
1736.		473. Johann Leman. 1. III.		531. Matthias Lynka. 3. IX.	
424. Michael Kina. 17. VIII.		474. Joh. Boguslaus Dahnert. 6. III.		532. Michael Robinski. 30. IV.	
425. Franz Szlizecki, alias Kulif. 8. IX.		1746.		533. Rafimир Artman, Müller. 2. IX.	
426. Matthias Kaminiski. 27. X.		475. Martin Miler. 10. I.		534. Matthias Kunft. "	
1737.		476. Johann Mizgah. 11. VI.		535. Theodor Zamachowski. 14. X.	
427. Joh. Gottfr. Sierzyk. 8. I.		477. Udalbert Weyfe. 6. III.		536. Simon Pietruszcif. 18. VI.	
428. Martin Dziubonif. 5. III.		478. Johann Drasier. 21. III.		537. Lukas Mytyczky, Fischer. "	
429. Malcher Dziubonif. 6. III.		479. Andreas Maczkiewicz. 21. III.		538. Martin Sliwinski, Schneider. 18. VI.	
430. Paul Jaczkiewicz. 26. IX.		1747.		1755.	
„In diesem Jahre verbrannte die Stadt durch Unachtsamkeit einer Schneidersfrau, es verbrannten 72 Häuser.“		480. Joh. Friedrich Krause, Schneidermeister. 21. III.		539. Kaspar Kran. 10. I.	
1738.		481. Lorenz Wandrah. "		1756.	
„Nach der Feuersbrunst wurden zu Bürgern angenommen“:		482. Kasimir N. "		540. Bartholom. Sokoiski, Kürschner. 21. II.	
431. Lorenz Goliniewicz. 26. IX.		483. Bartholom. Maciejewski. 28. IV.		541. Joh. Saberracki. 30. IV.	
432. Johann Kufawczynski, alias Eich. 2. X.		484. Bartholom. Dubkowicz. 26. V.		542. Peter Sieminski. 26. IX.	
1739.		485. Joh. Michael Flehzyman. 10. XI.		543. Jakob Myhczkiewicz. "	
433. Franz Dobkowicz. 5. I.		486. Joh. Kaspar Hytman. 2. I.		544. Samuel Bogumil Adam. 5. II.	
434. Matthias Waszkowicz. 5. II.		487. Paul Soboczynski. 5. II.		545. Joh. Bogumil Zyska, Bäcker. "	
435. Johann Bieslaw. 12. VI.		1748.		546. Christian Decker. 14. XI.	
436. Udalbert Miler. 24. VIII.		488. Valentin Dobkowicz. 18. I.		1757.	
437. Stanislaus Stefanski. 23. X.		489. Blasius Rozanski. 18. II.		547. Franz Eytner. 2. IX.	
438. Udalbert Binder. 15. XII.		1749.		548. Udalbert Decker. 14. III.	
		490. Gregor Dobkowicz. 1. III.		549. Udalbert Rafimир Heywald, Sattler. 15. IX.	
		491. Joh. Wilczynski, Schuhmacher. 12. VI.		550. Martin Udalb. Barcz. 3. XII.	
		492. Elias Beres, Müller. "			
		493. Martin Hoffman. "			
		494. Stanislaus Gaska. "			

1758.
552. Lorenz Czapracki. 12. IV.
553. Joh. Joseph Bielsch, Tischler. 26. VIII.
554. Michael Waszkowicz. " "
555. Martin Pielfa. " "
1759.
556. Christoph Zeler. 29. I.
557. Adalbert Sklwiniski. 25. V.
558. Adalbert Szuffic. 28. V.
559. Joh. Stephan Dobkowicz. 30. V.
1760.
560. Franz Wildner. 15. I.
561. Matthias Witekiewicz, Köhler. 17. III.
562. Matthias Dziubonik, Böttcher. 13. IV.
563. Joh. Gottfried Miler, Müller. 7. V.
564. Martin Smjt. 16. IX.
1761.
565. Andreas Wayman. 5. VI.
566. Adalbert Wilfa. 10. VI.
567. Joh. Adalbert Szafer (Schäfer). 13. X.
1762.
568. Joh. Christoph Szulc. 16. III.
569. Xaver Robinski, Schuster. 10. V.
570. Edmund Pilacif. " "
571. Joh. Christoph Dilsch. " "
572. Jakob Dobkowicz. 12. VI.
573. Gottfried Rosenthal. 1. XII.
1763.
574. Gottfried Hoffman. 18. IV.
575. Martin Wayman. 2. V.
576. Rafimír Szulc, Schuster. 1. VIII.
577. Rafimír Kruszal, Schuster. " "
578. Joh. Christian Bredo. " "
579. Joh. Boguslaus Miler. " "
580. Matthias Stanicki, Organist. 22. VIII.
1764.
581. Franz Bilc, Lafer. 11. I.
582. Joh. Franz Lafner. 5. IV.
583. Adalbert Hírcha, Totengräber. 14. IX.
584. Franz Schulz, Kesselschmied. 10. XII.
585. Joh. Adalbert Konrad. 11. XII.
1765.
586. Rafimír Szrepter (Schreiter). 21. II.
587. Martin Szulc. " "
588. Martin Hamerling. 5. V.
589. Joh. Adalbert Rychter, Tuchmachermeister. 8. XI.
1766.
590. Benedikt Prager. 9. I.
591. Martin Blutka. 21. III.
592. Joseph Fogel. 4. IV.
593. Christian Rehman, Schuster. 4. IV.
594. Michael Kulfka. 14. IV.
595. Martin Slnk. " "
596. Andreas Boguslaus Garjzman. 14. IV.
597. Gregor Dobkowicz. " "
598. Ludwig Hybszer (Hübscher), Schneider. 13. VIII.
599. Johann Flehszer (Fleischer). 25. VIII.
600. Johann Euze. " "
1767.
601. Joh. Rafimír Szlesztehn (Schlestein). 17. VI.
602. Martin Blanderowicz, Kürschner. 20. X.
603. Joh. Adalbert Heyna. 23. XI.
1768.
604. Adalbert Caydler (Zeidler). 16. III.
605. Johann Wagner, Organist. 10. V.
606. Franz Jarzycki. 2. XI.
607. Christoph Hampel. " "
1769.
608. Karl Joseph Oberzstehn, Schuster. 11. VIII.
609. Matthias Kowalski, Schneider. 9. IX.
610. Stephan Wilczynski, Schuster. 18. IX.
1770.
611. Joh. Heinrich Zuber. 11. I.
612. Joh. Christoph Wynia. 14. V.
613. Karl Dobkowicz, Schuster. 14. VII.
614. Martin Rychter, Tuchmacher. " "
615. Joh. Christoph Kruszal. " "
616. Joh. Adalbert Drasier. " "
617. Joh. Bogumil Zajac. " "
618. Christian Runzst. " "
1771.
619. Joh. Boguslaus Hanfa (e). 12. I.
620. Franz Klemka (e), Fleischer. " "
621. Rafimír Szturcbecher (Stürzbecher). 8. VII.
622. David Apelt. " "
623. Gregor Dobkowicz. 16. VIII.
624. Rafimír Murchel, Fleischer. " "
1772.
625. Joh. Rafimír Szubert (Schubert), Schuster. 7. IX.
626. Joh. Karl Smjd (Schmid), Schuster. 23. IX.
627. Alexander Pilacif, Fleischer. 17. XI.
628. Peter Dobkowicz, Kürschner. 24. XI.
629. Jakob Kaminski, Schneider. 10. XII.
630. Martin Dubinski, Schuster. " "
1773.
631. Paul Cieslewicz, Fischer. 25. I.
632. Peter Ludwig Fahjer (Pfeiffer), Schuster. 27. IV.
1774.
633. Rafimír Waber, Schuster. 11. I.
634. Bernhard Wayman. 2. 5.
635. Rafimír Miler. " "
636. Rafimír Rychter, Tuchmacher. 25. VI.
637. Joh. Christian Hamerling. 25. VI.
638. Valentin Krabski, Böttcher. 18. VIII.
639. Adalbert Paszka, Zimmermann. 31. VIII.
1775.
640. Stephan Dobkowicz. 12. I.
641. Rafimír Goliniewicz, Schuster. 16. I.
642. Adalbert Roge. 17. I.
643. Simon Runert. 25. IV.
644. Matthias Dobkowicz. 12. IX.
645. Gregor Dobkowicz. " "
646. Andreas Wagman. 16. X.
647. Peter Kaminski. " "
648. Martin Waber, Schuster. 16. X.
649. Joh. Christoph Rychter. 3. XI.
650. Adam Rozanski, Schuster. 4. XII.
1776.
651. Michael Waszkowicz, Böttcher. 6. II.
652. August Hartman, Stellmacher. 30. III.
653. Joh. Cieslewicz, Schuster. 30. IV.
1777.
654. Joh. Christoph Oniwka, Schuster. 3. II.
655. Andreas Baf. 4. III.
656. Adam Roge. 13. III.
657. Christoph Redlisch. 13. III.
658. Joh. Daniel Zyling (Siling), Sattler. 10. V.
659. Matthias Hartel (Härtel). 14. V.
660. Andreas Boguslaus Jassch, Färbermstr. 7. VI.
661. Valentin Wodzowicz, Fischer. 17. VII.
1778.
662. Matthäus Czapla. 2. IV.
663. Johann Rabiger. " "
664. Andreas Rzekowicz. 10. IV.
665. Jakob Orloski. 11. IV.
666. Christoph Kucert. 12. V.
667. Paul Kufawczynski. 10. IX.
668. Andreas Mitykiewicz. 30. IX.
669. Matthäus Cieslewicz. 2. XII.
1779.
670. Andreas Grocholewicz. 21. I.
671. Franz Dobkowicz. 22. II.
672. Franz Karl Paczka, Tischler. 24. II.
673. Joh. Wayman. " "
674. Michael Roge. 15. IV.
675. Christian Adalbert Redlisch. " "
676. Christian Rudolf, Müller. 16. VII.
677. Michael Lesel, Schuster. 17. IX.
1780.
678. Joh. Adalbert Runzst (Runst). 25. VII.
679. Johann Heydrowski. 16. VIII.
680. Bartholomäus Bartel. 28. IX.
1781.
681. Konstantin Wjzner (Wjner), Zimmermann. 12. II.
1782.
682. Matthias Dobkowicz, Töpfer. 20. II.
683. Ludwig Brominski. 8. III.
684. Joseph Lange. 27. IV.
685. Melcher Siniewski, Schneider. 3. II.
686. Jakob Hamerling. 18. V.
687. Andreas Wachalski, Tischler. 10. X.
1783.
688. Karl Szyndler (Schindler), Musikant. 29. VI.
689. Stanislaus Rufelczynk. " "
690. Joh. Christian Ladwig, Schuster. 9. IX.
691. Johann Jarecki. 9. IX.
1784.
692. Christian Friedrich Hester, Schuster. 5. II.
693. Franz Joseph Szulc (Schulz), Steinsetzer. 11. VII.
694. Gottfried Krause, Schneider. 9. X.
695. Albert Jenz (Jensch), Stellmacher. 23. X.
696. Adalbert Kaminski, Schneider. 22. X.
697. Simon Wilc (Pils). " "
698. Martin Goliniewicz, Bäcker. " "
699. Joh. Christian Ruczka, Musikant. " "
1785.
700. Joh. Gottfried Seyfert. 27. X.
701. Johann Klein. " "
1786.
702. Gottfried Styrcebecher (Stürzbecher), Tischler. 6. XI.
703. Johann Fol, Zimmermann. " "
1787.
704. Joh. Bogumil Gene, Schneider. 9. II.
705. Joh. Nepomuk Gryzka (Grische). 28. II.
706. Matthias Ertner, Schneider. 10. XI.
707. Friedrich Ehjerman. 8. VII.
708. Adalbert Wer. 12. V.
709. Adalbert Jarecki, Schuster. 27. XII.

(Fortsetzung folgt.)

Über den Ursprung der Familie von Fragstein und Niemsdorff.

Von Agnes Sneathlage, geb. v. Fragstein und Niemsdorff.

Gabriel Bucelinus zählt die Familie von Fragstein zu den ältesten graubündenschen Geschlechtern. Wenn auch Gauhe und Kneischke diese Nachricht nicht bringen und Siebmacher ihr widerspricht, so muß doch ausführlicher darauf eingegangen werden, denn einmal hat Sinapius und Jedliß = Neufirch die Nachricht unwidersprochen wiedergegeben, zum andern hält sie sich als verbürgte Überlieferung mit besonderer Hartnäckigkeit in allen Zweigen der Familie von Fragstein.

Das alte Graubünden ist geographisch und politisch nicht dasselbe, wie der heutige Kanton Graubünden in der Schweiz, vielmehr ist es gleich zu setzen mit dem Gebiet des alten Bistums Chur in Graubünden, es reichte sogar erheblich über dessen Grenzen hinaus. So gehörte unter anderem auch das Gebiet um Meran in Südtirol zu Graubünden. In diesem Gebiet liegen noch heute zwei alte Burgen, die beide ihrem Namen nach sehr wohl Stammsitz einer Familie von Fragstein gewesen sein können, nämlich die Burg Fragstein bei Landquart im Prätigau und die Fragsburg bei Meran.

Von der Burg Fragstein im Prätigau hat Pöschel in seinem Burgenbuch mit vieler Sorgfalt eine fast lückenlose Besitzerreihe nachgewiesen, angefangen nach der Erbauung gegen Ende des zwölften Jahrhunderts. Bekannte Namen erscheinen hier, wie die Grafen von Bregenz, Toggenburg und Werdenberg und die Herren von Montfort, Baz und Asperrmont, ein Besitzer oder Lehnsmann mit Namen Fragstein aber nicht. Später wurde die Burg, wie das Land, österreichisch, 1624 besetzen die Prätigauer die Ruine.

Von den Ausführungen Pöschels interessiert hier am meisten, was er über die Deutung des Namens Fragstein zu sagen hat.

Er gibt zwei Deutungen, die beide ethymologisch richtig und beide hier zutreffend sind.

Pöschel nimmt an, daß es sich beim Namen Fragstein auf jeden Fall um Verbindung eines romanischen Wortstammes mit dem deutschen Wort Stein handelt, dieselbe Ansicht wird auch von Dr. Höniger in Bozen vertreten. Als Wortstamm kommt hier in Betracht „frac“ = saxa fracta, also „in den Stein gebrochen“ (vgl. Sargfragen = Steinbrechgewächse), was der Bauart der Burg entsprechen würde, die teilweise in den Fels gebaut ist. Im Rhätischen gibt es entsprechende Wortbildungen wie Saissa fratga, Saessafratga, Cassekret — das Gebiet vor der Fragstein gegen das Rheintal heißt in einer Urkunde des Jahres 1338 Saßfrida. Die zweite Deutung „frac“ von fraccia = Sperre würde der strategischen Lage der Burg entsprechen, die wie ein Sperrfort den Prätigau gegen das Rheintal abschloß.

Auf diese Namensdeutung wird an anderer Stelle in anderem Zusammenhang zurückgegriffen werden müssen.

Geschichte und Schicksale der Fragsburg bei Meran, ebenfalls im alten Graubünden, hat eingehend Weingartner in seinem Buche über Kunstdenkmäler des Eischlandes geschildert. Die Burg wurde 1357—1377 gebaut, ihr erster Besitzer war Otto von Auer. Die lückenlose Besitzerreihe bis 1930 ist bekannt, ein Herr von Fragstein befindet sich auch hier nicht darunter.

Das alte Graubünden kommt demnach als Heimat der heutigen Familie von Fragstein nicht in Betracht, wenn man den Standpunkt vertritt, daß die Fragsteine

Ritter auf einer Burg gleichen Namens gewesen sein sollen, wie es die Familientradition will.

Folgt man weiter der Familienüberlieferung, so muß man zunächst in der Nachbarschaft Graubündens suchen und findet hier auch einen gewissen Anhalt.

Im Jnnatal, bei Zirl, finden wir auf der Burg Fragenstein eine Reihe urkundlich nachweisbarer Herren von Fragenstein, die näher zu betrachten Pflicht ist, wenn man hier einen Zusammenhang vermutet.

Die Burg Fragenstein ist Gegenstand vieler Abhandlungen gewesen. Wie Münzfunde und andere Ausgrabungen beweisen, reicht ihre Vorgeschichte in die Römerzeit zurück. Die Römer, die einen guten Blick für strategische Belange hatten, scheinen hier an ihrer Heerstraße nach Scarbia (Scharitz) und Partenum (Partenkirchen) ein Castell angelegt zu haben, das auch später, seiner günstigen Lage wegen, als Sperrfort für das Jnnatal weiter ausgebaut worden ist. Die Namensdeutung Pöschels „frac“ = fraccia = Sperre würde also auch hier ihre Bedeutung haben.

Der Vollständigkeit halber soll hier gleich erwähnt werden, daß alle Versuche, den Namen Fragstein als „Frage den Stein“ zu deuten, wie dies Frhr. v. Mallitz in seinem „Hans Rix, Reise ins Pommeranzenland“ tut und damit eine schöne Erzählung verbindet, und ebenso alle anderen Erzählungen, die darüber in der Familie von Fragstein verbreitet sind, ins Reich der Fabel verwiesen werden müssen.

Die Baugeschichte der Burg interessiert hier nicht, wohl aber die Leute, die auf der Burg gefessen haben. Zu Beginn des dreizehnten Jahrhunderts finden wir, ohne nähere Verwandtschaftsbezeichnung, kurz hintereinander eine Reihe von Rittern von Fragenstein, so Udalricus 1229, Fridericus 1229, Griffio 1250, Gebhardt 1285 und andere.

Mit Gebhardt endete die Reihe der Fragensteine, die auf der Burg gefessen haben, hundert Jahre später erscheint noch einmal ein Heinrich von Fragenstein als Zeuge.

Die Burg war landesherrliches Lehen, die späteren Lehnsleute sind bekannt. Die Herren von Fragenstein waren nicht selbst Lehnsleute, vielmehr scheinen sie Burgmannen der Grafen von Eschenloch oder von Hirschberg gewesen zu sein. Sie werden jedenfalls in Urkunden mehrfach mit ihnen zusammen genannt. Auch ist 1263 Graf Gebhard von Hirschberg als Besitzer der Burg genannt, nach seinem Tode fiel das Lehen an Graf Meinhardt II von Görz-Tirol zurück.

In Tiroler Geschichtswerken wird behauptet, diese Familie sei ausgestorben.

Im Jahre 1472 wird die Familie der Edlen von Fragenstein in die tirolischen Adelsmatrikeln eingeschrieben. Hier handelt es sich um ein neues Geschlecht von Fragenstein. Christoph von Fragenstein, Rat des Erzherzogs Siegmund und Pfleger zu Klamm, soll ein natürlicher Sohn dieses Fürsten gewesen sein und mit der Burg auch den Namen erhalten haben. 1544 lebten seine Nachkommen noch, doch scheint auch dieses Geschlecht bald ausgestorben zu sein.

Gleichfalls erloschen ist auch die dritte Familie von Fragstein, die auf dieser Burg saß. 1674 wurde der damalige Besitzer der Burg, Johann Martin Gump,

unter dem Namen von Fragstein in den Adelsstand erhoben.

Beide letztgenannten Geschlechter scheiden bei unseren weiteren Untersuchungen aus. Wir wenden uns wieder den Rittern von Fragenstein des dreizehnten Jahrhunderts zu.

Hierzu einen kurzen geschichtlichen Rückblick.

Tirol, damals noch genannt „Land im Innthal“, stand im dreizehnten Jahrhundert unter der Regierung der Grafen von Görz-Tirol, Herzöge von Kärnten. Die Bezeichnung des Landes als „Tirol“ nach dem gleichnamigen Stammschloß der Grafen bei Meran kam erst unter Ludwig dem Brandenburger, dem Manne der Margaretha Maultasch, allgemein in Gebrauch.

Graf Meinhardt II von Görz-Tirol, Herzog von Kärnten, † 1. XI. 1295, hinterließ drei Söhne und eine Tochter. Der dritte Sohn, Heinrich, heiratete die böhmische Prinzessin Anna und wurde am 15. VIII. 1307 böhmischer König. Mit ihm zogen mehrere Herren aus Tirol nach Böhmen.

Erstmalig erscheinen die Fragensteine im Innthal in einer Urkunde von 1227, Lehnbrief von Heinrich Graf Eschenloch und dessen Vettern wegen der Fischerei auf dem Inn und der Kofswaid im Gericht Hartenberg. Hier sind etliche von Fragenstein Zeugen. (Friedrich und Ulrich). Kurz hintereinander folgen dann noch einmal Friedrich und Ulrich 1229, Griffio 1239. Hagano von Fragenstein schenkte 1254 einige in Zirl gelegene Güter nach Wilten, und Gebhardt von Fragenstein erwies sich 1285 wohlwärtig gegen Kloster Stanz. Als Guttäter von Stanz und Georgenberg wird 1284 auch Conrad von Fragenstein genannt, den, weil erkinderlos starb, Heinrich der Mülhhauser auferbte.

Hundert Jahre ist nichts mehr von der Familie von Fragenstein zu hören, und während 1472 ein neues Geschlecht von Fragenstein in Tirol erscheint, sind 1448 Fragsteine, 1380 bereits Niemsdorfe in Oberschlesien urkundlich nachweisbar.

Gibt es eine Brücke zwischen den Zirler Fragensteins und den Oberschlesischen Fragsteins? Wenn wir einem Analogieschluß folgen wollen, ja. Es stehen aber wenigstens ebensoviel Gründe dagegen, wie dafür und die Gegenstände sind die stärkeren, wie weiter unten nachgewiesen werden wird.

Mehrere alte oberschlesische Familien sind urkundlich als alte tiroler Familien nachweisbar, so die Grafen Spaur (in Oberschlesien Sponer), die Tauer, Hauenstein und andere. Den Grafen Spaur folgen wie auf ihrem Wege nach Schlesien, denn sie sind das Beispiel für unseren Analogieschluß.

Es ist bereits gesagt worden, daß eine Reihe Tiroler Herren dem Könige Heinrich nach Böhmen folgte. In einem alten Verzeichnis der „Persohnen, welche Anno 1312 und folgende Jahr sich an hochgedachtes König Heinrichs Hof eingefunden“ finden wir Namen wie Graf Spaur und Graf Heinrich Eschenloch.

Wenn die Fragensteine Gefolgsleute der Grafen Eschenloch gewesen sind, dann können sie mit Graf Heinrich nach Böhmen und von dort nach Oberschlesien gekommen sein.

Nachzutragen bleibt noch, daß die Herren von Fragenstein im Schilde einen Helm führten, während die oberschlesischen Fragsteine Winzermesser führten und noch heute führen.

Hier setzen auch die Zweifel ein, die zu gründlichen Untersuchungen durch Dr. Alfons Heyer führten, und

deren Ergebnis alle voraufgeführten Theorien umzuwerfen geeignet sind.

Um aber zunächst noch einmal bei der Familienüberlieferung zu bleiben. Es gibt noch eine Möglichkeit der Abstammung aus Graubünden, und diese ist von allen die wahrscheinlichste. Das Wappen der Fragsteine sind Winzermesser, mitunter begleitet von Rebstock oder Reben. Es ist verständlich, wenn man hieraus als Herkunftsland eine Weinbaugegend entnehmen will. Auch hier gibt es Analogieschlüsse. Noch heute führen in der Weingegend von Bozen-Meran im alten Graubünden alte Weinbauernfamilien Winzermesser im Wappen. Im Museum in Bozen sind mehrere derartige Wappen zu sehen.

Der Pfälzenherzog Heinrich I. von Liegnitz war verheiratet mit der Gräfin Hedwig von Andechs Meran, der späteren Heiligen (1174—1243). Heinrich kolonisierte Schlesien, und mit seiner Gemahlin kamen viele deutsche Siedler aus Tirol (Graubünden) nach Schlesien. Es ist möglich, daß die Fragsteine entweder Ritter oder Weinbauern waren, die sich in Schlesien nach einer Burg oder einem Flecken ihrer graubündenschen Heimat benannten. Um aber Unklarheiten auszuschließen, muß hier betont werden, daß wohl Graubündensche Landesteile zur Grafschaft Andechs Meran gehörten, die heutige Stadt Meran aber nichts mit der Grafschaft Meran zu tun hat, sondern daß es sich vielmehr hier um Mirana in Istrien handelt.

Der Zeitpunkt der Einwanderung in Schlesien um 1200 würde das unverbürgte Gerücht Tiroler Abstammung begünstigen, denn vor dieser Zeit ist bisher ein Träger eines Wappens mit Winzermessern in Oberschlesien noch nicht festgestellt worden. Auch Dr. Heyer nimmt eine Einwanderung aus Tirol an. Gewißheit über diese Frage wird wohl nie zu erreichen sein, es sei denn, daß der Zufall, der große Helfer bei vielen Forschungen, auch hier die toten Punkte überwindet.

Siebmacher will die Nachricht des Bucelinus von der graubündenschen Abstammung der Familie von Fragenstein, die soviel Glauben gefunden hat, und doch lediglich auf einer einzigen Nennung des Namens beruht, nicht wahr haben. Er hält vielmehr die von Fragenstein für Urschlesier und stammverwandt den von Larisch und von Görlich. Näher begründet ist diese Ansicht nicht, sie beruht auf Wappengleichheit. Trotzdem scheint Siebmacher das Richtige getroffen zu haben, wie ja auch schon Paprocius diese Vermutung ausgesprochen hat.

Der inzwischen verstorbene Oberstleutnant Rudolf von Fragenstein und Niemsdorff stand in den Jahren 1909 und 1910 in regem Briefwechsel mit dem schon mehrfach erwähnten Dr. Alfons Heyer in Breslau. In diesem Briefwechsel wird näher auf die Abstammungsfrage eingegangen, und aus der anfänglichen Vermutung, daß die Larische und Fragsteine eines Stammes seien wird langsam fast Gewißheit.

Wappengleichheit und gleiche Stammsitze waren die ersten Anhaltspunkte zu dieser Vermutung.

Die Familie von Fragenstein führt, wie schon betont, im Wappen Winzermesser, teils allein, teils begleitet von Rebstock und Reben. Gleiche und ähnliche Wappen werden von der Familie von Larisch geführt.

Am 2. Februar 1298 ist erstmalig in Oberschlesien ein Wappen mit Winzermessern urkundlich nachweisbar, geführt von Conradus, advocatus hereditarius in Glogowia, Erbvogt von Oberglogau. Am 28. März 1319 erscheint dasselbe Wappen, diesmal als Siegel von Arnold, Vogt von Oberglogau. Noch heute wird das Wappen

von der Stadt Oberglogau als Stadtwappen geführt. Es zeigt drei Winzermesser im Dreipaß, Helmzier Adlerflug. Die Stadt Oberglogau führt heute zwischen den Winzermessern Weinreben.

Von diesen eben genannten Vögten von Oberglogau stammt die Familie von Larisch ab. Dr. Heyer konnte dies an Hand einer größeren Reihe Regesten einwandfrei nachweisen..

Wir müssen nunmehr zunächst der Geschichte der Namensbildung der Familie von Larisch folgen.

Die Vögte von Oberglogau werden um 1300 nur mit ihren Vornamen genannt, 1311 erscheint erstmalig ein Gottfried, Schulz von Gläsen (Gläsen liegt in unmittelbarer Nachbarschaft von Oberglogau). Dann folgen verschiedene Vögte von Oberglogau, Gebrüder, die manchmal nur Vögte von Oberglogau, dann Söhne des Gottfried von Gläsen und manchmal nur Arnold oder Heinrich von Gläsen genannt werden.

Um 1318 hatte sich demnach der Gebrauch des Familiennamens von Gläsen für die Oberglogauer Vögte herausgebildet. Im Laufe des Jahrhunderts erscheinen die von Gläsen auf Gröhsch und Nimsdorf, also auf Gütern, die später auch im Besitz der Familie von Fragstein genannt werden. Das Amt der Vögte von Oberglogau scheinen sie um diese Zeit aufgegeben zu haben.

1368 erscheint urkundlich zum ersten Male Hilarius von Gläsen, genannt auch Leriß von Nimsdorf. Hier ist der Ursprung des Familiennamens Larisch = Leriß (Diminutivform von Hilarius).

1371 werden genannt der gestrenge Ritter Hilarius alias Leriß von Nimsdorf und Gunzelinus von Gläsen und ihre Brüder Chpo, Petrus, Otto und Franzco, Erbherrn von Gläsen und Wrobljn. Hier läßt sich verfolgen, wie die Nachkommen der einzelnen Brüder neben ihrem Vornamen und dem Familiennamen von Gläsen noch den Namen ihrer Väter führen und schließlich das Gläsen fortlassen und den Vornamen des Vaters als Familiennamen beibehalten. So führen die Nachkommen des Hilarius den Namen Leriß, wie Heinze Leriß, Czips Sohn Nicolaus nennt sich Nikolaus Czip, des Patrasch (Petrus) Sohn Hans: Hans Patrasch.

Nimmt man eine Herkunft der Fragsteine von den Oberglogauer Vögten an, also Stammverwandtschaft mit den Larisch, so ist es erklärlich, daß sie nicht den Namen Larisch führen, denn dieser steht nur den Nachkommen des Hilarius zu.

Der zweitgenannte Bruder des Hilarius Gläsen, Czip von Gläsen, verkaufte 1417 sein Gut Leipe bei Grotkau, auch Leippo, Lipe, Leippow genannt. Auch Czips Sohn, Nikolaus Czip von Gläsen, 1452 bereits verstorben, hat dort noch Anteile besessen.

1506 erscheinen dann die Lupen, Lupa, Lupa, auch Lupa von Nimsdorf genannt. Die Wahrscheinlichkeit ist nicht von der Hand zu weisen, daß es sich hier um Nachkommen der Leiper Gläsen handelt. Wappen und der Zuname Nimsdorf sprechen dafür. Die Lupen sind die Familie von Fragstein. Es werden genannt 1506 Wenzel Lupa von Nimsdorf, dann die Lupen Gebrüder und die Lupen Gebrüder von Nimsdorf. 1560 Victoryn Francksteyn genannt Lupa von Naczslawicz (Nimsdorf) der Oberglogauer Hauptmann war, 1579 wird der

Forstmeister Hans (Jan) von Fragstein unter dem Namen Johannes Lippa genannt.

Der Name Fragstein selbst erscheint bereits 1448 mit Nikolaus und Michael Fragstein. Nikolaus hatte ein Hofamt bei der Gemahlin des Herzogs Konrad des Schwarzen von Dels inne. Im übrigen ist Nicolaus auch ein bei den Gläsen gebräuchlicher Vorname, vgl. Nicolaus Czip.

Möglich ist, daß die Lupen (Zweig der Gläsen, Nachkommen des Czip?) einen in ihrer Überlieferung lebenden Herkunftsnamen Fragstein zur Unterscheidung von den anderen Zweigen der Gläsen angenommen haben.

Betont wurde bereits, daß die Lupen und Fragsteine zur selben Zeit auf den Gütern Nimsdorf und Grötsch saßen, wie die Larisch, die vorher den Stammvätern der Larisch, den Gläsen, zu eigen waren.

Daß die Fragstein — Lupen — Larisch — Gläsen ein urschlesisches Geschlecht seien, wie es Siebmacher annimmt, bestreitet Heyer. Seiner Ansicht nach sind die Vögte von Oberglogau aus dem Westen eingewandert. Wenn er hierbei einmal die Vermutung ausspricht, sie wären aus dem Juntal von der Fragenstein gekommen, so ist diese Ansicht sehr umstritten. Für eine deutsche Abstammung der Vögte sprechen unbedingt die deutschen Vornamen Konrad, Arnold, Peter, Gottfried, die in Oberschlesien sehr selten sind und sofort auffallen müssen. Ferner spricht für die deutsche Abstammung die Annahme eines deutschen Familiennamens. Der polnische Forscher Ladislaw Semkowicz glaubt auch eine Einwanderung der Gläsen aus dem deutschen Gebiet annehmen zu müssen — er hält Hessen für die Heimat der Gläsen —, wenn er auch auf ganz anderen Forschungswegen, denen wir nicht immer folgen können, zu diesem Ergebnis kommt.

Freunde einer langen Vorfahrenreihe werden mit Freuden auf diese Theorien eingehen, Skeptiker sind nie zu überzeugen, dem Familienforscher bleibt das weitere Forssen.

So endet das erste Kapitel der Fragsteinschen Familiengeschichte mit einem Fragezeichen.

Was ist die Wahrheit?

Quellen:

Biermann, Gottlieb, Geschichte der Herzogtümer Troppau und Jägerndorf. — Brandis, Graf Franz Adam, Des tirolischen Adlers immergrünes Ehrenkränzel. — Bucelinus, Gabriel. Germania topo- chrono- stigmatographica sacra et profana. — Gauhe, Johann Friedrich, Des heiligen Römischen Reiches genealogisch historisches Adelslexikon. — Gramer, Dadrin, Chronik der Stadt Beuthen (D.-S.). — Knetsche, Deutsches Adelslexikon. — Knoblich, August, Lebensgeschichte der Heiligen Hedwig. — Ledebur, Frhr. v., Adelslexikon der preußischen Monarchie. — Maltiz, Frhr. v., Hans Rix, Reise ins Bomeranzland. — Pfortenhauer, Dr. Paul, Die schlesischen Siegel 1250—1300. — Pöschel, Das Burgenbuch von Graubünden. — Siebmacher, Wappenbücher. — Sinapius, Schlesiens Kurositäten. — Staffler, Johann Jacob, Tirol und Vorarlberg, statistisch und topographisch. — Weingartner, Kunstdenkmäler des Elsaßes. — Welzel, Augustin, Geschichte von Rosel. — Zedlitz-Neufürch, v., Adelslexikon. — Archiv für Geschichte und Altertumskunde Tirols. — Zeitschrift des Ferdinandeums für Tirol und Vorarlberg. — Zeitschrift für Geschichte und Altertum Schlesiens. — Zeitschrift für Geschichte und Kulturgeschichte östereichisch Schlesiens. — Stammbuch des blühenden und abgestorbenen Adels in Deutschland, herausgegeben von einigen deutschen Edelleuten. — Breslauer Staatsarchiv. — Pfarrarchiv Preiskretscham. — Heyer, Dr. Alfons, Briefe.

Der Banner der freiwilligen Sachsen von 1813.

Von Sigrid H. Steinberg, Leipzig.

(Fortsetzung.)

3317 Neugebauer, Carl Gottfried, Ohlau b. Breslau, Tischler, 26 v. d. L.	352 Oberkampf, v., Carl Friedrich Gustav, Schmiedeberg, Registrator, 17 15. XI.
865 Neuhahn, Carl Ferdinand, Leipzig, Gehilfe, 16 20. XI.	2214 Obernitz, v., Gottlob Caspar Carl, Kleinagla, Silberpage, 16 19. XII.
193 Neufkirchen [Neufkirchner], Christian Friedrich, Chemnitz, Müller, 28 12. XII.	3467 Oder, Gottfried, Weltewitz b. Neustadt a. d. O., Zimmermann, 17 v. d. L.
3637 Neumke, Friedrich, Sondershausen, Bäcker, 19 v. d. L.	1897 Odermann, Christian Ferdinand, Leipzig, Schneider, 17 6. XII.
855 Neuthard [Neidhardt], Heinrich August, Schleiz, Musiker, 19 20. XI.	3351 Odermann, Georg Christian Friedrich, Leipzig, Schneider, 17 v. d. L.
1327 Neumann, Gustav August, [Görlich], Schüler, — 27. XI.	3194 Oehme ¹⁾ , Carl August, Reichenhain b. Chemnitz, Rutscher, 22 9. IV.
1631 Neumann ²⁾ , Carl August, Duedlinburg, Schuhmacher, 21 3. XII.	701 Oelzner ³⁾ , Johann Christian, Merseburg, cand. theol., 27 18. XI.
1786 Neumann ¹⁰⁾ , Gottlieb Friedrich, [Treuen], Schmied, 25 5. XII.	2562 Oemigen [Oehmichen] ⁴⁾ , Johann Gottlieb, Großweißchen, Knecht, 21 26. XII.
3142 Neumann ¹¹⁾ , Gottlieb, Treuen, Schmied, 25 24. V.	1124 = 2518 Oertel, Johann Gottlieb, Plauen, Schuhmacher, 19(20)23. XI. (25. XII.)
2519 Nichelmann, Johann Gottlob, Belzig, Schuhmacher, 20 25. XII.	254 = 1797 Oertel, Christoph Gottfried, Zwenkau, Seiler, 19 13. XI. (5. XII.)
2132 Nidel ¹²⁾ , Johann Gotthelf, Meissen, Tagelöhner, 18 14. XII.	1250 Oertel, Heinrich Adolph, Schmiedeberg, Handlgs.-Diener, 18 26. XI.
880 Nicolai, Carl August, Schneeberg, Kaufmann, 28 20. XI.	1776 Oertel ⁴⁾ , Friedrich August [Pausa], Böttcher, 23 5. XII.
1106 Nicolaus, Johann Paulus, Mühltröpp, Hufschmied, 38 23. XI.	1381 Oerzen, v. ⁵⁾ , Emil Eduard Alex, Horne b. Spremberg, Prem.-Lt., 29 28. XI.
1149 Niebergall ¹³⁾ , Johann, Weiler b. Fulda, Chirurg, 30 24. XI.	1702 Oetschich [Ortschich] ⁶⁾ , Christian Heinrich, Schleiz, [Leineweber?], 22 4. XII.
1546 Niebold, Friedrich August, Pouch b. Bitterfeld, Feldjäger, 26 30. XI.	2314 Ohle, Georg Heinrich Wilhelm, Dresden, cand. jur., 23 23. XII.
412 Niederlein ¹⁴⁾ , Carl Gottlieb, Frankenberg, Rattendrucker, 30 13. XII.	2786 Oldendorp, Christian Johann, Neuwied a. Rh., Landschaftsmaler, 41 7. I.
1419 Niederlein, Carl, Dresden, Jäger, 37 29. XI.	1410 = 1519 Oldershausen, Frh. v. ⁷⁾ , Carl Friedrich August, Hannover, fgl. bair. wirkf. Kammerherr, 28 28. XI. (30. XI.)
3105 Nieprash ¹⁵⁾ , Johann Gottfried, Schmiedeberg, Schneider, 17 14. III.	1249 Oltischer, Johann Gottlob, Pöhl b. Plauen, Tischler, 24 26. XI.
1447 Nitzsch, Gregorius Wilhelm, Wittenberg, stud. phil., 23 29. XI.	3179 Ollé ⁸⁾ , Christian Gottlob, Cölleda, Tagelöhner, 18 8. IV.
3340 Nitzsche, Friedrich Eduard, Schmiedeberg, Rentkammerreiber, 21 v. d. L.	957 O'Meara ⁹⁾ , Friedrich August, Döbeln, Schneider, 36 22. XI.
130 Nitzsche ¹⁶⁾ , Friedrich August, Nebra (Thüringen), Student, 18 11. XI.	829 Oltensberstel, Johann Gottlob, Wahrenbrück, Visitatorsohn, 16 20. XI.
2329 Nitzsche, Adolph, Oberwünsch b. Merseburg, Wirtschaftsschreiber, 28 23. XII.	2666 Olzmann, Christian Gottlob, Mhlau, Weber, 24 29. XII.
377 Nitzsche, Johann Ernst, Sondershausen b. Sangerhausen, Bäckergefelle, 17 15. XI.	572 Opitz, Johann Adolph, Jade [I] b. Eilenburg, Ökonom, 28 17. XI.
406 Nitzsche, Gustav Ferdinand, Ebersdorf (Wogtland), Apotheker, 20 15. XI.	630 Opitz, Carl Gottlob, Leipzig, Buchbinder, 24 17. XI.
251 Nitzsche, Carl Ernst Ferdinand, Eilenburg, Handlgs.-Commiss, 22 13. XI.	893 Opitz, Friedrich August, Schönefeld, Hufschmied, 24 21. XI.
3567 Nitzsche [Nitsche] Carl Heinrich, Döbra b. Liebstadt, Ökonom, 19 v. d. L.	1597 Opitz ¹⁰⁾ , Adolph Philipp, Magdeborn b. Leipzig, Jäger, 31 2. XII.
2075 Nitzschner, Gottlieb Heinrich, Döbra b. Liebstadt, Landmann, 18 13. XII.	3292 Opitz, Friedrich Gotthelf, Tharandt, Dienstknecht, 24 v. d. L.
205 Noak, Johann Christian, Groß Treben b. Vorgau, Küper, 24 13. XI.	2212 Opper, v., Hans Wilhelm, Wachau, Silberpage, 18 19. XII.
2117 Noak, Carl Gottlob, Lohmen, Steinbrecher, 18 ^{1/2} , 14. XII.	955 Orsz, Christian Friedrich, Waldenburg, Beutlergefelle, 21 22. XI.
3153 Noak, Hanns, Geberswalde oder Laupusch, Schneider, 18 27. III.	243 Oskwald, Johann Friedrich Wilhelm, Weissenfels, Tagelöhner, 18 13. XI.
2181 Nobst, Carl Samuel, Bergschüler, 23 16. XII.	646 Oskwald ¹¹⁾ , Johann Gottfried, Rafnitz b. Scheubitz, [Forstpraktikant?], 27 17. XI.
3451 Noehold [Noehold], Friedrich, Glauchau, Jäger, 27 v. d. L.	3187 Otte ¹²⁾ , Christian, Berungen, Handarbeiter, 23 8. IV. v. d. L.
2620 Nohle [Nole] ¹⁷⁾ , Friedrich, Bornstedt b. Sangerhausen, Bäcker, 22 29. XII.	783 Otto, Christian, Zschirla b. Colditz, Knecht, 18 19. XI.
1306 Nostitz u. Degwisch ¹⁸⁾ , v., Heinrich, [Allersdorf], Landesältester in Görlich, — 27. XI.	1572 Otto, Christian Friedrich, Leipzig, Goldarbeiter, 18 30. XI.
266 Noth, Andreas, Merseburg, Knecht, 22 13. XI.	1662 Otto ¹⁶⁾ , Carl, Naundorf b. Freiberg, Student, 20 3. XII.
518 Nuernberger [Nurnberger] ¹⁹⁾ , Christian, Wolmirstedt b. Wiehe, Schuhmacher, 35 16. XI.	1707 Otto, Johann Friedrich Ernst [Nossen], [Leineweber?], 16 ^{1/2} , 4. XII. — 21. XII.
1773 Nuernberger [Nurnberger] ²⁰⁾ , Christian Gottlob, Instrumentenmacher, 20 5. XII.	2279 Otto, Johann Gottlob, Leipzig, Bedienter, —
3180 Nuernberger [Nurnberger] ²¹⁾ , Johann Christian, Leiba, Schuhmacher, 36 8. III.	3195 = 3413 Otto ¹³⁾ , Johann Georg, Neuenforge (Bahreuth), Schneidermeister, 30 ^{1/2} , 9. IV. (v. d. L.)
1781 Nusch ²²⁾ , Carl Friedrich, Greiz, Musiker, 28 5. XII.	
2399 Obendorf, Carl Friedrich, Erbsdorf, Bergmann, 19 23. XII.	
2719 Ober, Gottlob, Borna, Tagelöhner, 24 3. I.	

⁹⁾ in Lübben gemeldet.

¹⁰⁾ im Vogtland gemeldet.

¹¹⁾ 1 Frau; von Prem.-Lt. Pabst v. Oheimb angenommen.

¹²⁾ in Meissen gemeldet.

¹³⁾ 1 Frau, 3 Kinder; vorher als Unterarzt in französ. Diensten.

¹⁴⁾ entlassen.

¹⁵⁾ v. Spym. v. Petrikowshy angenommen.

¹⁶⁾ 17. XII. 13 als Offizier zur Landwehr.

¹⁷⁾ in Leipzig gemeldet.

¹⁸⁾ nicht einberufen.

¹⁹⁾ vorher b. d. sächs. Kavallerie.

²⁰⁾ im Vogtland gemeldet.

²¹⁾ v. Rittmeister Frh. v. Danfelmann angenommen.

²²⁾ dem Herrn General empfohlen.

¹⁾ 1 Frau; v. Prem.-Lt. Schmidt angenommen.

²⁾ 1 Frau, 1 Kind; 2. II. 14 wegen Invalvidität entlassen.

³⁾ in Leipzig gemeldet.

⁴⁾ im Vogtland gemeldet.

⁵⁾ vorher 13 Jahre b. Jastram-Kürassieren; zur Landwehr versetzt.

⁶⁾ v. Major v. Wolf angenommen.

⁷⁾ 15. XII. Prem.-Lt.

⁸⁾ v. Lt. v. Mesch angenommen.

⁹⁾ vorher in engl. Diensten.

¹⁰⁾ 1 Frau, 3 Kinder.

¹¹⁾ vorher 9 Jahre Artillerist.

¹²⁾ vorher ^{3/4} Jahre beim Rgt. Clemens-Inf.

¹³⁾ in Dresden gemeldet; equipiert von Oberjagd-Com. Michaelis.

¹⁴⁾ fah.; 1 Frau, 1 Kind; von Pr.-Lt. Schmidt in Chemnitz angenommen;

vorher 1 Jahr in österr. Diensten.

73	Oxford [Ogfort] ¹⁴⁾ , Jacob, Duderstadt, Organist,	36	9. XI.	3610	Reich ¹⁸⁾ , Johann Traugott, Nossen, Landmann,	28	v. d. L.
922	Pabst, Gottlob Friedrich, Laucha, Aktuar,	24	21. XI.	2823	Reichschick, Johann Georg, Golzen, Schneider,	33	13. I.
3336	Pabst von Oheimb, Lucia, Prem.-Lt.,	26	v. d. L.	166	Reichow, Johann Friedrich, Rostock, Wein-	19	11. XI.
913	Paesler, Carl Friedrich August, Buchholz,	19	21. XI.	605	Reichold [Reizold], Johann Gottfried, Naum-	17	17. XI.
1008	Paesler [Paesler], Johann Gottfried, Scharf-	22	22. XI.	911 = 940	Reichold, Christian Lebrecht, Buchholz,	31	21. XI.
515	Pagenhard [Pogenhard], Friedrich, Leipzig,	20	16. XI.	989	Reichold ¹⁹⁾ , Johann Christian, Greiz, Schreiber,	24	22. XI.
2540	Palze [Polze], Christoph, Glösa, Knecht,	18	25. XII.	1729	Reichold ²⁰⁾ , August Friedrich Moritz, [Eiben-	23	4. XII.
593	Pange, Carl, Leipzig, Oekonom,	19	17. XI.	1945	Reichold [Pähold] ²¹⁾ , Johann Samuel, Frei-	27	8. XII.
726	Panier ¹⁾ , Johann Andreas, Gräfenhainichen,	24	19. XI.	2105	Reichold, Johann Friedrich August, Dresden,	33	13. XII.
1028	Panitz ²⁾ , Carl Gottlob, Primlos b. Stollberg,	22	22. XI.	2287	Reichold [Rehold], Carl Gottlieb, Freiberg,	23	21. XII.
2043	Panke, Johann Friedrich August, Dresden,	19	13. XII.	2551	Reichold ²²⁾ , Christoph, Frauendorf b. Ortrand,	19	25. XII.
2290	Pannaß, Johann Gottlob, Dresden, Schneider,	18	21. XII.	3228 = 3238	Reichold, Johann Eduard, Naumburg,	17	16. XII.
1808	Panse, Johann Christian Gotthold,	—	5. XII.				(v. d. L.)
439	Panzer, Johann George, Tennstedt, Musiker,	21	16. XI.	45	Pfaff, Wilhelm Joseph, Leipzig, Handlg.-	20	8. XI.
587	Panzer, Christian Gottlieb, Wolmirstedt b.	26	17. XI.	2298	Pfanne, Carl Gottlieb, [Lauenstein], Knecht,	18	23. XII.
2504	Pape, v. ³⁾ , Johann Gottlieb Leopold, Lausitz,	45	25. XII.	3337	Pfefferhorn, Gottlob Friedrich, Schkölen b.	25	v. d. L.
2890	Pappelbaum ⁴⁾ , Gottlob, Schönburg b. Naum-	18	22. I.				
2972	Pater, Gottlob, Scholtz, [Bauer?],	19	25. I.	226	Pfefferhorn, Gottlob Friedrich, Merseburg,	25	13. XI.
3002	Patzig, Carl August Ferdinand, Dresden,	16	5. II.	321	Pfeiler, Johann Heinrich Eberhard, Leipzig,	19	14. XI.
305	Patzsche [Patsche], Johann Ferdinand, Alten-	33	14. XI.	654	Pfeifer [Pfeiffer], Johann August, Gatter-	22	17. XI.
3064	Patzke ⁵⁾ , Christian, Schönwalde b. Lucia,	18	14. III.	3074	Pfeifer [Pfeiffer] ²³⁾ , Gottlob, Neustadt a. d. O.,	26	14. III.
3217	Pauditz, Carl, Meissen, Maurer,	31	30. III.				
1906	Paul ⁶⁾ , Johann Gottfried, Neufkirchen b. Aldorf,	18	7. XII.	1455	Pfeifer [Pfeiffer] ²⁴⁾ , Friedrich August Lebrecht,	24	29. XI.
3067	Paul ⁷⁾ , Gottfried, Siebenbrunn b. Hlsmth,	18	14. III.	2156	Pfeifer [Pfeiffer], Carl Friedrich, Dresden,	17	15. XII.
3649	Paul ⁸⁾ , Gottlieb, Eibau b. Zittau, Leineweber,	18	v. d. L.	184	Pfeifer v. Wenden ²⁵⁾ , Hannß, Liebenau, Leutnant,	—	12. XI.
691	Pauli, Christian, Merseburg, Tagelöhner	—	18. XI.	1463	Pfeil ²⁶⁾ , Friedrich Carl August, Ronneburg,	45	29. XI.
2001	Pech ⁹⁾ , Christian Gottlieb, Zittau, Schuhmacher,	29	13. XII.	569	Pfeil, Carl August Friedrich, Waldheim,	29	17. XI.
1605	Pensler ¹⁰⁾ , Andreas Ernst Carl, Eisleben,	22	2. XII.	2838	Pfennig, Johann Christian Albert, Kirchengel	22	13. I.
346	Penzig [Penzig], Johann August, Altenburg,	20	15. XI.	2585	Pflanze ²⁷⁾ , Martin, Welfickendorf b. Jüterbog,	23	28. XII.
2067	Penzif, Carl Gottlob, Liebstadt, Wagner,	18	13. XII.	2154	Pflugk, v. ²⁸⁾ , Carl Otto Siegmund, Sorau,	24	15. XII.
1540	Perl, Carl Rudolph, Doberschütz b. Eilenburg,	30	30. XI.	2201	Pflugk, v., Carl August Siegmund, Tiefenau	18	17. XII.
802	Perl, Carl Ernst, Doberschütz b. Eilenburg,	22	20. XI.	2857	Pflugk, v., Hauptmann,	—	16. I.
138	Perritsch [Pernitsch], Heinrich Gottlob, Wurzen,	25	11. XI.	2178	Pflugbeil ²⁹⁾ , Christian Leberecht, [Freiberg],	37	15. XII.
2443	Peschel, Johann David, Zug, Bergmann,	23	23. XII.	2203	Pforte, v. d., Adolph Siegmund, Dallwitz b.	22	17. XII.
1579	Pestel ¹¹⁾ , Christoph Peter, Geilsdorf,	23	30. XI.	394	Pforte, Ferdinand Carl Gottweh, Löbenitz bei	17	15. XI.
1069	Peter ¹²⁾ , Johann Friedrich, Frauenpriesnitz,	20	22. XI.	792	Philipp, Johann Carl Gottlob, Petritz b.	19	19. XI.
1514	Petermann ¹³⁾ , Johann, Dresden, Schuhmacher,	20	30. XI.	3442	Philipp, Michael, Wuische b. Hochkirch,	19	v. d. L.
3075	Petermann ¹⁴⁾ , August, Gera, Nadler,	23	14. III.	201	Philipp ³⁰⁾ , Gottfried Heinrich, Altenburg,	20	12. XI.
889	Peters ¹⁵⁾ , Christian Friedrich, Zeitz, Gürtler,	24	21. XI.	992	Picum ³¹⁾ , Ludwig, Lübeck, Leutnant,	32	22. XI.
3531	Peters, Johann Friedrich, Waren b. Rostock,	19	v. d. L.	856	Piegler, Gottlieb Friedrich, Schleiz, stud. theol.,	19	20. XI.
1642	Peters ¹⁶⁾ , Samuel, Langebrück, Buchdrucker,	21	3. XII.	3286	Pilz, Carl Gottfried Wilhelm, [Chemnitz],	32	v. d. L.
1683	Peters, Friedrich Ernst, Lieberose, Seiler,	16	4. XII.				
3653	Petrich ¹⁷⁾ , Johann Gottlieb, Oppeln b. Löbau,	20	v. d. L.				

¹⁴⁾ kath.; 1 Frau, 3 Kinder; 3. I. 14 wegen eingereicherter Vorstellung verabschiedet.

¹⁵⁾ in Dresden gemeldet, equipirt von Oberjagd-Com. Michaelis.

¹⁶⁾ in Diensten d. Majorß Grafen zu Solms.

¹⁷⁾ v. Amtshptm. v. Schlegel geworden.

¹⁸⁾ 1 Frau, 3 Kinder; vorher 24 Jahre Johann-Dräger; nicht angestellt.

¹⁹⁾ v. Rapt. v. Thümel angenommen.

²⁰⁾ v. Hptm. v. Petrikowitsch angenommen.

²¹⁾ 1. II. 14 entlassen.

²²⁾ v. Hptm. v. Petrikowitsch angenommen.

²³⁾ vorher 6 Wochen b. d. Landwehr.

²⁴⁾ 25. XII. 13 wegen ehewidrigen Betragens entlassen.

²⁵⁾ in Querfurt gemeldet.

²⁶⁾ 17. I. 14 wegen Gebrüchlichkeit entlassen.

²⁷⁾ equipirt v. Dombekant Wurmb v. Sint.

²⁸⁾ in Dresden gemeldet.

²⁹⁾ v. Hptm. v. Petrikowitsch angenommen.

³⁰⁾ 7. IV. 14 als untüchtig entlassen.

³¹⁾ in Dresden gemeldet.

³²⁾ vorher 6 Wochen b. d. Landwehr.

¹⁸⁾ vorher 1 Monat b. d. Landwehr.

¹⁹⁾ vorher 8 Jahr 8 Monate b. d. fürstl. reuß. Inf.

²⁰⁾ in Eibenstock gemeldet.

²¹⁾ in Dresden gemeldet.

²²⁾ vorher 1 Jahr gebient.

²³⁾ v. Hptm. v. Petrikowitsch angenommen.

²⁴⁾ in Dresden gemeldet.

²⁵⁾ vorher 4 Jahre in westfäl. Diensten; 29. XI. 13 zum Lt. ernannt.

²⁶⁾ 12. IV. 14 ertrunken.

²⁷⁾ wegen kranker Augen längere Zeit beurlaubt.

²⁸⁾ in Freiberg gemeldet.

²⁹⁾ wegen ärztlich bestätigter Untüchtigkeit entlassen.

³⁰⁾ vorher 3/4 Jahr im Spital in Leipzig.

³¹⁾ vorher 16 Jahre b. d. Preußen u. in Lübben; nicht angestellt.

(Fortsetzung folgt.)

Kleine Mitteilungen.

Wer?

Von Ludwig Finckh.

Wer bist du, Mensch? — Ein Stückchen blühnder Stoff,
 Der aus den Venen deiner Väter troff.
 Ein Wellchen Seele und ein Windchen Geist,
 Von deiner Mütter Odem sanft gespeist.
 Vor tausend Jahren schon in dieser Welt,
 Wie Tropfen rinnen unterm Himmelszelt.
 Aus tausend Adern bis an diesen Tag,
 Da einer Mutter Kind im Wieglein lag.
 Und schlägst du nun die großen Augen auf,
 Die Sterne wandeln funkelnd ihren Lauf,
 — Ein Riese bist du, Sproß und Menschenzweig, —
 Du bist der Ahnen gottgewolltes Werk.

Immer wieder: Tote Punkte und ihre Ursachen. — Dem Bearbeiter der Universitäts-Matrikel Helmstedt, wenn nicht dem Führer des Originals selbst zu danken, ist ein vom Pünktchen über dem lateinischen i abhängiger sinnstörender Fehler unterlaufen. Die Arbeit des Geh. Archivrat Dr. Zimmermann weist aus: am 29. III. 1615 „Nicolaus Willricus Lü h e n l i n d e n s i s“ — einen Ort Lüzenhude konnte ich trotz lebhaften Suchens nicht finden. Zerknirscht über meine mangelhaften geographischen Kenntnisse wende ich mich unter vielen anderen Herren von Ruf auch an den Verfasser des „Stadtarchiv von Stadthagen“, Oberregierungsrat Dr. Max Burchard, Hannover. Nach einigen Aufklärungen über die Geschichte meiner Familie sagt Dr. Burchard: „das muß ‚Lü h e n l i n d e n s i s‘ heißen. Es liegt bei Gießen.“

Im Zusammenhang hiermit hatte ich den Vater dieses Vorfahr, „den Christianus Wilrich Sekretarius zu Luness“, wie es in einer Kirchenbucheintragung zu Helmstedt (St. Stephani) lautete, festzustellen. Obwohl die ersten Forschungen über unsere Familie vermutlich schon um 1850 stattfanden und seit 1880 nachweislich lebhafter betrieben wurden, konnte diese Herkunftsbezeichnung bisher nicht aufgeklärt werden. Schließlich glaubte man an Lurg in Tirol und sah nun ganz und gar fest. Im Jahre 1927 wurden mir seitens der Vetterenschaft des Geschlechtes Wilrich/Wilrich e. V. Helmstedt die Forschungen übertragen. Ich suchte nun mit Hilfe von Archiven, Heimatforschern und familienkundlichen Vereinen das ganze deutsche Vaterland nach „Luness“ ab. Ein Duzend Abzüge des Lichtbildes dieser Kirchenbucheintragung war stets unterwegs. Es wurden Zweifel laut, ob der letzte Buchstabe von Luness überhaupt zum Ortsnamen gehörte, ob dies nicht die Bezeichnung „Seelig“ sein sollte. Dann sei Lüne, das alte Kloster bei Lüneburg, der gesuchte Ort. — Die Zentralstelle für Deutsche Personen- und Familiengeschichte in Leipzig hielt das Wort Luness für eine Abfälschung von Lüneburg. Es solle bedeuten Lunec(astellum). Aber alle Buchstaben waren deutsch geschrieben. Auch lehnten Lüne und Lüneburg jede Gemeinschaft mit meinem Vorfahr ab. Ich selbst glaubte nun an Leun bei Braunsfels, zumal Lüzenlinden, das als Herkunftsort seines Sohnes jetzt bekannt geworden war, in demselben Kreise, Wehlar, lag. Das Fürstlich Solmsche Archiv lehnte ab. Der Verfasser der Chronik von Leun, Oberpfarrer Himmelreich, Braunsfels, hat meinen Namen nicht gefunden, er sagte: „Leun war stets reformiert, Ihr Vorfahr Lutheraner. Hier ist für Sie nichts zu finden. Wenden Sie sich aber an den besten Kenner der Ortsgeschichte im Kreise Wehlar, den Pfarrer Liz. Müller, Dutenhofen, Kr. Wehlar, ich glaube, Luness ist die volkstümliche Bezeichnung des Ortes Kl.-Linden und liegt zwischen Lüzenlinden und Gießen.“ Diese Auffassung wurde mir dann auch freundlicherweise bestätigt.

Ohne tieferes Eingehen auf die Orts-, Dynasten- und Kirchengeschichte ist es nicht möglich, über solche Rätsel hinwegzukommen!

Stadthagen.

Th. Willrich.

Zwei Bürgerlisten des Dorfes Feudenheim bei Mannheim. Anfang der 20er Jahre des XVIII. Jahrhunderts ist die Regierung des Churfürsten Karl Philipp bemüht, eine neue Grundlage für die Schätzung churpfälzischer Landgemeinden zu gewinnen und die durch die Kriegswirren des XVII. und zu Anfang des XVIII. Jahrhunderts in Unordnung geratenen Bodenbesitzverhältnisse in jenen Dörfern zu ordnen, so auch in dem, nun schon viele Jahre der Stadt Mannheim einverleibten Feudenheim.

Die Akten über diese Vorgänge die: „Feudenheimer vacanter güther Untersuchungsacta 1723“, liegen im badischen Generallandesarchiv in Karlsruhe. Sie sind für die Familienforschung von großem Wert, weil sie Aufschluß geben über die Bodenbesitzverhältnisse vieler Feudenheimer Bauernfamilien zu An-

fang des XVIII. Jahrhunderts. Auf den ersten Seiten jenes Aktenstücks finden sich zwei Bürgerlisten, die für die Genealogie Feudenheimer, Mannheimer und anderer churpfälzischer Familien von Interesse sein dürften. Die eine Liste zählt die bürgerlichen Einwohner von Feudenheim aus dem Jahre 1682, die andere aus dem Jahr 1723 auf. Die Listen enthalten viele Namen von noch heute in jener Gegend existierenden Familien.

Alte Bürger de Ao 1682

- 1) der Pfarrer ...
- 2) Collector Ph Ludwig Maßß
- 3) Johannes Hüll Schultheiß
- 4) Hannß Dinkel
- 5) H Peter Hoß zu Feudenheim
 A Pof (?) Peter Hoß zu Wallstatt
 B Hanß Peter Hoß B zu Keffertthal
 C idem C zu Heddesheim
- 6) Hanß Meister
- 7) Ludwig Bad
- 8) Hanß Jacob Hildtmann
- 9) Niclas Wallbracht
- 10) Johann Velten Ihle der junge
- 11) Sebastian Hermann
- 12) Hanß Velten Ihle der alte
- 13) Nic. Wenk (oder Stenk?)
- 14) Hanß Thomas Weber
- 15) Hanß Georg Schneider
- 16) Hanß Sebastian Schuhmacher
- 17) Sebastian Kramb
- 18) Valentin Hüll der Alte
- 19) Hanß Köllner
- 20) Hanß Jacob Umbstätter
- 21) Jacob Flotteron
- 22) Hanß Georg Volk
- 23) Ulrich Fröhlich
- 24) Michel Bad
- 25) Michel Marquardt
- 26) Bernhard Fink
- 27) Hanß Melchior Rudolph
- 28) Johannes Horle
- 29) Pierre Sierh
- 30) Hanß Velten Hüll, Nota 31
- 32) Christian Wüß (oder Wurß)
- 33) Veltin Sigmund
- 34) Hanß Veltin Bayer
- 35) Hanß Philipp Umbstätter
- 36) Georg Bader
- 37) Hermann Kramb
- 38) Hanß Heinrich Mayer
- 39) Hanß Peter Marquardt
- 40) Felix Fröhlich
- 41) Hanß Seher
- 42) Hanß Nidel Kramb
- 43) Jean Barbe
- 44) Wendel Löffnauer
- 45) Jost Hornig
- 46) Hanß Dietrich ...?
- 47) Andres Weber
- 48) Conrad Benfingers Past (?) Wittib
- 49) Veit Kilian Zöllers Wittib
- 50) Veltin Schafen Wittib
- 51) Johann Veltin Müller
- 52) Henrich Wehler
- 53) Hanß Martin Berger
- 54) Hanß Carl Hornig
- 55) Georg Elias Maßß
- 56) Weißbrodt'sche Wittib
- 57) Felix Hauser

Neubürger 1723

- | | |
|--------------------------------|----------------|
| Feudenheimer Bürger | |
| 1) H. Schultheiß Johannes Find | |
| 2) H. Johann Valentin Bohrmann | Antwaldt |
| 4) Johann Georg Volk | } des Gerichts |
| 3) Sebastian Hermann | |
| 5) Hanß Peter Rarch | |
| 6) Mathes Ferber Mortag (?) | |
| 7) Sebastian Schneider | |
| 8) Andreas Barbe | |
| 9) Johann Jacob Hildtmann | |
| Reisender Schultheiß | |
| 10) Johann Schertel | |
| 11) Johann Valentin Ihle | |
| 12) Hermann Hornig | |
| 13) Hanß Martin Müller | |
| 14) Georg Uhrig | |

B ü c h e r s c h a u.

- 15) J. W. Kramb abavit modo Philipp Dietrich
 - 16) H. Michel Wüst
 - 17) J. Philipp Benfänger
 - 18) Johann Jacob Bingnet
 - 19) Nic. Schmidt, modo Hanß Georg Bauer Maurer
 - 20) Hanß Nicolaß, modo Sebastian Kramp
 - 21) Johann Valentin Hornig
 - 22) Johannes Kramp
 - 23) H. Joh. Adam Rebeldt Ambtm(ann)
 - 24) Carl Lauth
 - 25) Peter Hochens Rinder
 - 26) Hanß Velten Hof
 - 27) Johannes Lösch
 - 28) Ph. Rünzler
 - 29) Hanß Martin Rünzler
 - 30) U. B. d Peter Ringmacher
 - 31) J. W. Bayers Erben
 - 32) Christoph Dündfel
 - 33) Sebastian Rudolph
 - 34) Adam Hüll
 - 35) Johannes Hüll
 - 36) Joh. Ulrich Frey
 - 37) Felix Jacob Benfänger
 - 38) Johannes Bad
 - 39) Johann Michel Backs Wittib
 - 40) Joh. Valentin Müller
 - 41) Conradt Trilch
 - 42) Marg Bortené
 - 43) Antoni Weber
 - 44) Johann Valentin Sigmund modo Nr 57 Michel Böhler et cons.
 - 45) Johann Ludwig Bad Cent Schöpf
 - 46) Johann Peter Reiboldt Ge(meinde)diener
 - 47) Johann Peter Wöll
 - 48) Johann Georg Bruner
 - 49) Hanß Rudolph
 - 50) Joh. Henrich Vietermann
 - 51) Johann Conradt Wiehler
 - 52) Hermann Kramp
 - 53) U. M. Bayerle W. modo Joh. Messinger
 - 54) Johannes Dünkel
 - 55) Johann Philipp Umbstätter
 - 56) Johann Peter Bad
 - 57) Georg Michel Böhler v d 44
 - 58) Carl Seger
 - 59) Pauly Höll
 - 60) Joh. Michel Fröhlich
 - 61) Ulrich Fröhlich
 - 62) Anna Eva Wallpracht W.
 - 63) Johann Georg Wallpracht
 - 64) Pauly Schulz
 - 65) Jean Barbe
 - 66) Hanß Adam Runz (Kurth ?)
 - 67) Sebastian Struzenhölzer ?
 - 68) Christian Wittenmayer
 - 69) Hanß Schulz
 - 70) Johann Jacob Höfling
 - 71) Joh. Ph. Loffenauer
 - 72) Alberty Loffenauer
 - 73) Johann Georg Bad modo Gallier Ringelreuter
 - 74) Johann Bernhard Eder
 - 75) Joh. Lächner
 - 76) Veit Beringers W.
 - 77) Matthes Schneider
 - 78) Hanß Wolff Weißbrodtische Erben
 - 79) Nicol. Hildtmann zu Litzelsachsen
 - 80) Johann Caspar Hildtmann
 - 81—88 fehlen!
 - 89) Jacob Rudershausen zu Necarau, modo Johannes Bad
 - 90) fehlt!
 - 91) Eva Margaretha Ernstin zu Ladenburg
 - 92) Anna Catharina Rudolffin
 - 93) Hanß Hildtmanns hinterlassene 2 Kinder
 - 94) Johannes Messinger
 - 95) Hanß Peter Steiner
 - 96) Jacob Schuhmacher
 - 97) H. Georg Bittermanns W. zu Wallstatt
 - 98) Peter Gallier
 - 99) Joh. Alles Schultheiß zu Heddesheim
 - 100) Nic. Sohns Wittib zu Wallstatt
 - 101) Caspar Bad ibid.
 - 102) Joh. Annamayer muß zu Wallstadt examinirt werden.
- Frankfurt a. M. = Höchst, Dr. Fritz Heß,
Peter-Bied-Str. 32.

Rühne, Bruno: Vom Aufstieg eines Harzgeschlechts. Wolfsberg am Harz und die Familie Rühne. Berlin: Universitäts Deutsche Verlags AG. (1932). 188 S. Gr.-8°. Leinen 8,50 *R.M.*

„Schwer ist es, die Geschichte eines Bauerngeschlechts aufzuzählen, das so lange Zeit im entlegenen Gebirgswinkel hauste ... Unklar erscheinen da die Umrisse der Persönlichkeit. In früheren Tagen war der Bauer vor allem ein Glied der Dorfgemeinde. Ihr Schicksal in guten und bösen Tagen war auch das seine. Schließlich ist ja alle Familiengeschichte nur im Rahmen der allgemeinen Zeit- und Ortsgeschichte verständlich. Für eine dörfliche Sippe gilt dies aber in besonderem Maße, weil über ihr Wesen und ihre Daseinsbedingungen regelmäßig überhaupt nur die Betrachtung der natürlichen, geschichtlichen, wirtschaftlichen und sittlichen Zustände ihrer Umwelt näheren Aufschluß gibt. Hierüber einen Überblick zu gewinnen, war Aufgabe des ersten Teiles dieser Arbeit, der Schlüssel zum Verständnis des zweiten sein soll, der Geschichte der Familie Rühne selbst.“

Der Senatspräsident im Reichsversicherungsamt, Bruno Rühne, hat sich die Erfüllung dieser Aufgabe, das soziale und wirtschaftliche Dasein seiner Vorfahren gleichsam in der Geschichte ihrer Klasse und ihrer Heimat einzufangen, keineswegs leicht gemacht. Er hat mit einem feinen Spürsinn für den Wert geschichtlicher Quellen auch unscheinbarster Einzelheiten das Material für eine Ortsgeschichte der Heimat seines Geschlechts ausgepüht und zu einem lebendigen Gesamtbilde des geschichtlichen Daseins der Landschaft und seiner Bewohner zusammengeführt, so daß dieser erste Teil bereits eine plastische Vorstellung von Art und Wesen dieser Menschen vermittelt; der zweite Teil fügt dann die persönlichen Züge und Schicksale hinzu. Es ist der typische Aufstieg eines tüchtigen und gesunden Geschlechts, nicht durch die überragende Genialität eines einzigen, sondern durch die Ständigkeit einer Folge von Generationen — der Bauernsohn wird Lehrer, der Lehrersohn Pastor, und dessen Nachkommen steigen zur höheren Verwaltung und zur Generalität auf; ein anderer Zweig gründet in Cottbus eine Buchdruckerei, stirbt aber nach einem Jahrhundert aus. Von den alten Familien des Heimatortes und einigen verwandten Familien sind Abrisse beigegeben (ihre Namen verzeichnet die Familiengeschichtliche Bibliographie 1933). Es ist ein auch für die Landes- und Ortsgeschichte wertvolles Buch deutscher Familiengeschichte, wissenschaftlich solid und schriftstellerisch gewandt gearbeitet. Es verdient gelesen — und auch gekauft zu werden.

Leipzig.

Dr. Hohlfeld.

Rheinische Familienforschung = Nachrichtenblatt für rheinische Heimatpflege. Jg. 4, 1932/33, Heft 5/6.

Das Sonderheft des rheinischen Nachrichtenblattes darf als Musterveröffentlichung einer Heimatzeitschrift gerühmt werden, die der speziellen Familientunde gewidmet ist. Es ist lebhaft zu wünschen, daß die Heimatzeitschriften auch anderer deutscher Landschaften ähnliche Sonderhefte für die Familienforschung ihres Gebietes herausbringen. Die vornehme Drucklegung und Bildausstattung (heraldische Denkmäler des rheinischen Gebietes, darunter der herrliche Hochzeitsteppich der Anna v. d. Affenburg, 17. Jahrhundert, aus dem Berliner Schloßmuseum) erhöht die werbende Wirkung. Wir werden sämtliche Einzelbeiträge des Heftes, überwiegend aus dem Forscherkreis der Westdeutschen Gesellschaft hervorgegangen, in der Familiengeschichtlichen Bibliographie 1933 einzeigen, auf die wir hier hinweisen. — Was freilich Haehling von Lanznauer in seinem Beitrag über „Die Organisation der Familienforschung“ (S. 227) von der Zentralstelle sagt, ist positiv falsch und beruht wohl auf mangelnder Kenntnis. Die „Familiengeschichtliche Bibliographie“ scheint dem Verfasser völlig unbekannt zu sein, sonst könnte er nicht behaupten, daß der Zentralstellengedanke vorerst nur ein Wunsch sei. Und wenn er behauptet, daß sich die Mitglieberschaft der Zentralstelle hauptsächlich auf Mitteldeutschland beschränkt, so ist er völlig im Irrtum — sie umfaßt alle fünf Erdteile, wie ihm eine Durchsicht der veröffentlichten Beitrittslisten zeigen wird.

Leipzig.

Dr. Hohlfeld.

Riebig, Curt, Dipl.-Ing.: Zeichnerische Darstellungen familiengeschichtlicher Forschungsergebnisse. Mit 52 Abbildungen. Leipzig: Degener & Co. 1933. (48 S.) Gr.-8° = Praktikum für Familienforscher 26. Geh. 3,— *R.M.*

Spohr, Oswald: Verwandtschafts- und Sippschaftstafeln. Die Tafelform des Vererbungsrechtswissenschaftlers. Mit dreifarbigem Tafeln und Tabellen. 2. bedeutend verm. u. verb. Aufl. Ebda 1933. (32 S.) Gr.-8° = Praktikum 2. Geh. 2,— *R.M.*

Die bildhaft-greifbare Darstellung von Forschungsergebnissen ist besonders in der Genealogie ein ernstes Problem, das

ohne zeichnerisches Talent und ohne Schulung in graphischer Darstellungsmethode nicht gelöst werden kann. Die Mitarbeit des Technikers ist hier nicht entbehrlich, und wenn der Techniker zugleich Genealoge ist, so ist seine Mitarbeit besonders willkommen. Viebich hat sich mit dieser Frage gründlich befaßt; seine Anleitung ist dankbar zu begrüßen. Bei jeder graphischen Darstellung ist er mit Nutzen zu Rate zu ziehen.

Der besonders schwierigen Aufgabe der Sippschaftstafel ist ein anderer erfahrener Praktiker graphischer Darstellung, D. Spöhr, mit Hilfe der Mehrfarbigkeit zu Leibe gegangen. Die saubere Durcharbeitung seines Entwurfs wird der Anforderung gerecht, komplizierte Verwandtschaftsverhältnisse anschaulich zu machen. Besonders bei Vererbungsforschungen tritt diese Notwendigkeit oft hervor — Spöhr zeigt einen gangbaren Weg. Leipzig. Dr. Hohlfeld.

Ortenburg-Sambach, Domprälat Dr. Eberhard Graf zu Geschichte des reichsfürstlichen, herzoglichen und gräflichen Gesamt-Hauses Ortenburg. 1. Teil: Das herzogliche Haus in Kärnten. Vilshofen: Druck u. Verlag L. Rüdert 1931. (188, VII S.) 8°. Kart. 6.— *R.M.*

Angeregt durch die Schrift des Freiherrn v. Lüttgendorf-Leinburg über Familiengeschichte, Stammbaum und Ahnenprobe — die jedoch 1890 und nicht 1810 erschien! (s. Familiengeschichtliche Bibliographie, Bd. II) — hat der Verfasser es unternommen, die Geschichte seines Hauses in fortlaufenden Aufsätzen in den „Beiträgen zur Heimatkunde“ des Vilshofener Tageblatts zu schreiben, deren erste, die Geschichte des herzoglichen Hauses der Spanheimer in Kärnten, aus dem das Haus Ortenburg hervorging, umspannende Reihe im vorliegenden 1. Band in Buchform zusammengefaßt wird. Die Geschichte des Kärntner Herzogshauses hat erst vor kurzem in August Jaksch, Geschichte Kärntens bis 1335 (Klagenfurt 1928) eine erschöpfende und diplomatisch sorgsam begründete Darstellung erfahren, an die sich Graf Ortenburg in Form und Inhalt — die Stammtafeln stimmen fast völlig überein — aufs engste anlehnt. Gegen eine solche populäre Wiedergabe fremder Arbeit für den besonderen Zweck der Pflege enger Heimatgeschichte ist an sich nichts einzuwenden — man soll aber dann doch das Ganze ehrlicher Weise als Auszug aus dem größeren, fremden Werk bezeichnen. Wie stark die Anlehnung ist, zeige eine beliebig herausgegriffene Gegenüberstellung des Textes:

Ortenburg, S. 54f.

Heinrich IV. Nachfolger als Herzog von Kärnten wurde sein Bruder Engelbert... Auch von ihm wissen wir nicht, wann und wo er vom Kaiser mit Kärnten belehnt wurde... Ende November 1125 leistete er in Regensburg Kaiser Lothar von Sachsen den Treu- und Lehnseid... Es kam zu blutigen Kämpfen und Belagerung des Bischofs... in Friesach durch Herzog Engelbert, auf dessen Seite auch die Bewohner Friesachs standen, die sich offenbar noch Vorteil davon versprochen, Bewohner eines herzoglichen Marktes zu bleiben... als zum Besitze des Gussker Herzogs zu gehören... Herzog Engelbert erschraf und verzichtete trotz Murren seiner Kriegsknechte usw.

Jaksch, I S. 251 ff.

Heinrich IV. Nachfolger wurde sein Bruder Engelbert. Es ist nicht überliefert, wann und wo er vom Kaiser Heinrich V. mit Kärnten belehnt wurde... Erst Ende November 1125 fand er sich in Regensburg beim König ein, um ihm den Treu- und Lehnseid zu leisten... So kam es denn zum Kampfe, wobei... die Bürger des Marktes... auf Seite Engelberts standen, weil sie sich offenbar mehr Vorteil davon versprachen, Bewohner eines herzoglichen Marktes bleiben zu können... Herzog Engelbert erschraf und verzichtete trotz Murren seiner Krieger usw.

Es sei jedoch ausdrücklich anerkannt, daß auch aus Eigenem viel gegeben wird. Leipzig. Dr. Hohlfeld.

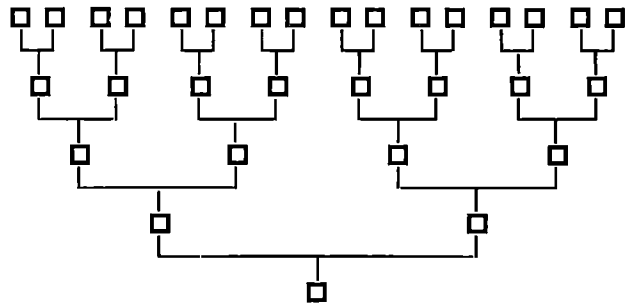
Hans Karl von Zwehl: Aber die Entwicklung der Adelsproben im souveränen Malteser-Ritter-Orden. (Effen: Fredebeul & Roenen) 1933 (46 S.) Gr.-8°, kart. 2,40 *R.M.*

Die deutsche Ahnenforschung hat in den Ahnenproben der Ritterorden ihren Ursprung und ihr Vorbild. Die Geschichte der Ahnenproben ist ein wesentliches Stück Wissenschaftsgeschichte der Genealogie. Der Bailli von Zwehl-München, früher langjähriger Magistratssekretär des Ordens in Rom, hat die Studie

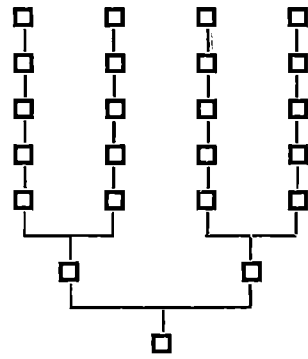
1927 abgeschlossen und der Genossenschaft der Rheinisch-Westfälischen Malteser-Ritter zur Verfügung gestellt, die sie ihrerseits nunmehr der Öffentlichkeit übergibt.

Zusammenfassend ist Folgendes zu sagen. Seit dem ersten Drittel des 12. bis ins 14. Jahrhundert wurde der auf wenige Generationen zurückgehende Adelsstand der elterlichen Familien gefordert. Seitdem verlangte man die Vierahnenprobe mit mindestens hundertjährigem Adel. Seit der Wende des 16./17. Jh. hatten die verschiedenen Zungen des Ordens eigene Regeln: Italien verlangte die Vierahnenprobe mit 200jährigem Adel der vier Familien, Frankreich die Achtahnenprobe, Spanien und Portugal die Vierahnenprobe mit 100jährigem Adel, das deutsche Reich die Sechzehnahnenprobe. Das Verlangen, daß in der obersten Reihe kein Primus aquirens sei, brachte eine praktische Erstreckung der Probe auf 32 Ahnen. Zum Beweis verlangt die deutsche Zunge vier glaubwürdige Zeugen, je zwei für die väterliche und mütterliche Seite, hinsichtlich des Alters des Adels der 16 Familien Bestätigung von Fürsten oder Nachweise von Stiftern oder der Turnierfähigkeit. Das Schema der deutschen und der italienischen Adelsprobe lasse ich hier folgen:

Deutsche Probe (16 Ahnen).



Italienische Probe (4 Familien mit 200jährigem Adel).



Leipzig.

Dr. Hohlfeld.

Wohlberedt, Willi: Grabstätten bekannter und berühmter Persönlichkeiten in Groß-Berlin und Potsdam mit Umgebung. Berlin [SO 36, Eisenbahnstraße 8]: Im Selbstverlag des Verfassers 1932. (80 S.) Gr.-8°. Kartoniert 2,— *R.M.*

128 Friedhöfe und sonstige Beisetzungsstätten mit weit über tausend Einzelnachweisungen führt die vorliegende Schrift auf — in diesen Zahlen allein schon liegt die Rechtfertigung ihrer Veröffentlichung, wenn es einer solchen bedürfte. Es ist gern zu glauben, daß der Verfasser ungezählte Sonn- und Urlaubstage durch 20 Jahre zum Besuch der Berliner Friedhöfe verwendet hat, um ein solches Material zusammenzubringen. Dazu führt das Literaturverzeichnis — das auch für sich schon eine höchst verdienstliche Veröffentlichung ist — mehr als 50 Schriften zur Berliner Friedhofskunde an, die allesamt sorgfältig ausgewertet sind. So ist ein Werk zustande gekommen, das nicht nur aufrichtigen Dank verdient, sondern vor allem auch gefaßt und eifrig benutzt werden sollte — von Biographen, Genealogen, Stadtgeschichtsforschern und vor allem auch den Besuchern Berlins, die leider zumeist an den Friedhöfen vorbeigehen. Und doch gehört der Friedhof in jedem Dorf zu den geschichtlich bedeutungsvollsten Stätten — um wieviel mehr die Friedhöfe Berlins!

Leipzig.

Dr. Hohlfeld.

Nachrichten

der

Zentralstelle für Deutsche Personen- und Familiengeschichte E. V.

11. Jahrg.

Juni 1933

Nr. 6

Niederschrift über die 29. Jahreshauptversammlung am 18. März 1933 im Vortragsaal des Vereins für Volkswohl, Löhrlstraße 7.

Die Versammlung wird um 19,20 Uhr durch den Vorsitzenden Dr. Brehmann eröffnet. Es haben sich hierzu die in der Anwesenheitsliste verzeichneten 43 Mitglieder eingefunden. Die Führung des Protokolls obliegt dem mitunterzeichneten Schriftführer des Vereins, Dr. Heller. Nach Begrüßung der Erschienenen stellt der Vorsitzende fest, daß die Versammlung frist- und fahungsgemäß durch Bekanntmachung in der Vereinszeitschrift einberufen worden ist. Vor Eintritt in die Tagesordnung gedenkt der Vorsitzende in ehrenvollen Worten des verstorbenen Ehrenmitgliedes Dr. Adolf von den Velten. Die Anwesenden erheben sich zu Ehren des Heimgegangenen von den Plätzen.

Punkt 1 der T. O.: Den Geschäftsbericht erstattet der stellvertretende Vorsitzende des Vereins, Dr. Hohlfeld. Er gibt einen ausführlichen Bericht über das abgelaufene Geschäftsjahr.

Punkt 2: Dr. Hohlfeld trägt ferner die Jahresrechnung der Zentralstelle vor. Ein Abdruck der Bilanz liegt aus. Der Herr Schatzmeister nimmt dann das Wort zur Jahresrechnung. Der von Herrn Dr. Naumann und Herrn Kieß erstattete Prüfungsbericht wird vorgetragen.

Punkt 3: Herr Dr. Naumann stellt den Antrag auf Entlastung des Vorstandes und Schatzmeisters. Der Antrag wird angenommen. Der Vorsitzende dankt dem stellvertretenden Vorsitzenden Dr. Hohlfeld für seine unermüdete Tätigkeit. Der Dank gilt auch den Angestellten und freiwilligen Helfern.

Punkt 4: Für das Amt der Rechnungsprüfer werden die Herren Dr. med. Runge-Leipzig und Dr. C. Naumann-Leipzig vorgeschlagen. Der Antrag wird angenommen.

Vom Hauptauschuß wird mitgeteilt, daß sämtliche korrespondierenden Mitglieder des Vorjahres wiedergewählt sind. Als korrespondierendes Mitglied ist neugewählt Herr Dr. phil. Karl Steinmüller-Leipzig.

Im Hauptauschuß sind Veränderungen nicht eingetreten.

Punkt 5, Verschiedenes: Das 30jährige Jubiläum der Zentralstelle soll im nächsten Jahre begangen werden. Das Programm wird durch den Vorstand festgesetzt werden.

Weitere Anträge sind nicht eingegangen. Der geschäftliche Teil der Jahreshauptversammlung ist damit erledigt. Den weiteren Vorsitz übernimmt Dr. Hohlfeld. Dieser schließt die Jahreshauptversammlung um 20,20 Uhr. Es schließt sich ein Vortrag von Dr. Steinberg über Bildnisikunde an.

(gez.) Dr. Heller.

(gez.) Dr. Brehmann.

Außerordentliche Hauptversammlung der Zentralstelle für Deutsche Personen- und Familiengeschichte Mittwoch, 21. Juni, 20 Uhr, Deutsche Bäckerei (Vortragsaal).

Dr. Brehmann eröffnet die Versammlung, begrüßt die Erschienenen und stellt die ordnungsgemäße Einberufung der Versammlung fest. Er gibt einen längeren Überblick über die Entwicklung der Zentralstelle während seiner fast 30jährigen Vorstandschafft und begründet seinen Wunsch auf Entlastung vom Amt des 1. Vorsitzenden. Ferner hat, dem von außen kommenden Wunsch auf Trennung der Geschäftsführung vom Vorstandesamt nachkommend, Dr. Hohlfeld sein Amt als stellvertretender Vorsitzender zur Verfügung gestellt. Weiterhin schlägt der Hauptauschuß vor, die Ämter der Beisitzer neu zu besetzen. Es werden vorgeschlagen:

zum Vorsitzenden Landgerichtsdirektor Dr. Lorenz, Leipzig,
zum stellv. Vorsitzenden Amtsgerichtsrat Dr. Beundorf, Leipzig,
zum Schatzmeister Dr. Reindel, Leipzig,
zum 1. Beisitzer Dr. Brehmann, Leipzig,
zum 2. Beisitzer Senator Degener, Berlin,
zum 3. Beisitzer Wasmannsdorf, Berlin.

Zur Besetzung des Postens des stellv. Schatzmeisters wird vorgeschlagen, dem Vorstand Vollmacht zu geben.

v. Gebhardt wird in den Hauptauschuß vorgeschlagen.

Die Vorschläge werden sämtlich einstimmig gutgeheißen.

Der Hauptauschuß hat zu korrespondierenden Mitgliedern ernannt:

v. Marchtaler, Stuttgart,
Pfarrer Knabe, Döfen.

Durch Landgerichtsdirektor Lorenz schlägt der Hauptauschuß die Wahl des Herrn Dr. Brehmann zum Ehrenvorsitzenden vor. Die Wahl erfolgt durch Akklamation. Dr. Brehmann dankt und gedenkt des Todes des Ehrenmitgliedes Dr. Stefan Refule von Estradonitz, zu dessen Ehren sich die Versammlung von den Plätzen erhebt. Die Versammlung wird 20,45 Uhr geschlossen. Anschließend findet ein Vortrag des Herrn Dr. Gercke über die Aufgaben des Sachverständigen für Rasseforschung im Reichsministerium des Innern statt.

(gez.) Dr. Brehmann.

(gez.) Dr. Hohlfeld.

Bericht über den Vortrag von Dr. Achim Gercke.

Dr. Gercke kennzeichnete den Charakter seines Aufgabens freies durch die Erklärung, daß sein Eingreifen in die Familienforschung ein Vorwärtstreiben der Familienforschung sein solle. Bisher hätten sich nur verhältnismäßig wenige Persönlichkeiten um die Forschung ernsthaft bemüht. Die Mängel zwischen den verschiedenen familientundlichen Vereinen müßten aufhören. Die Gruppen, deren Arbeit von Bedeutung sei, seien zu einem Einheitsverband mit einer großen Zeitschrift zusammenzuschließen. Daneben seien noch die familientundlichen Vereine existenzberechtigt, die sich eine begrenzte Aufgabe gestellt hätten. Es sei aber ein Unding, daß erst jetzt wieder vier neue Zeitschriften für Familienforschung neu herausgegeben seien. Entscheidend sei jedoch nicht das Sammeln und Forschen allein, sondern vor allem die Zielsetzung. Bei dem Begriff der Rasse sei an einen Strom zu denken, der das Erbgut mit sich führt und die Forderung in sich trägt, weiter fortzukommen. Wer das nicht verstehe, dessen Leben vererbe gewissermaßen wie ein bedeutungsloser Spritzer.

Als erste seiner Hauptaufgaben bezeichnete Dr. Gercke die Rettung und Ausschöpfung der alten Quellen deutscher Familienforschung. Das Reich müsse sofort eingreifen und die alten Kirchenbücher, die nicht immer mit der nötigen Sorgfalt behandelt worden seien, unter Schutz denkmalschutz stellen. Bei den alten Kirchenbüchern handele es sich um heilige Überlieferung deutscher Geschichte, und jenseits aller juristischen Erörterungen über den Eigentumsbegriff sei festzuhalten, daß der Inhalt der Kirchenbücher Eigentum des Volksganzen sei. Wenn eine Kirche ihre Kirchenbücher nicht selbst unbedingt feuer- und diebstahlsicher aufheben könne, so werde sie sie vorübergehend an einen sicheren Ort abgeben müssen. Gercke führte weiter aus, daß er große Hoffnungen auf die Photokopie der alten Kirchenbücher setze. Mit Hilfe der Photokopie könne man nach und nach eine großartige, das ganze Volk erfassende Ahnenkartei herstellen, die z. B. die Feststellung ermöglichen würde, wieviel Menschen der Zeit vor 300-400 Jahren Ahnherren unserer Sage geworden sind. Wiederholt betonte Dr. Gercke, daß er dieses große Ziel für durchführbar halte und sich mit aller Kraft dafür einsetzen werde. Man werde dahin kommen können, daß man jedem Interessenten mit Hilfe von Auschnitten und Zusammenstellungen aus den Photokopien der Kirchenbücher ein eigenes „Kirchenbuch“ herstellen könne. Mit Nachdruck wandte sich dann Dr. Gercke gegen die Rassenämter, die jetzt nur so aus dem Boden geschossen seien und die sich anmaßen, Gutachten über arische Rasseeigenschaften abzugeben. Man werde einen Kreis von Fachleuten durch besondere Ausweise und namentliche Aufführung in Listen für diese Forschung legitimieren. In der Aussprache erwähnte Gercke noch, daß die Familienkunde im Lehrplan der Schule Aufnahme finden werde und betonte, daß es für junge Menschen wichtiger sei, ihr eigenes Heiratsdatum zu wissen als das ihrer Vorfahren.

Mitteilungen der Zentralstelle für Deutsche Personen- und Familiengeschichte

Quellen und Darstellungen aus dem Gebiete der Genealogie und verwandter Wissenschaften

- Heft 1, 1905 (Mf. 2.50).** Wert und Pflege der Ahnentafel. Von von den Welden. — Wissenschaftl. Genealogie als Lehrfach. Von Kefule von Stradontig. [Für Mitglieder Mf. 2.—.] Vergriffen!
- Heft 2, 1906 (Mf. 10.—).** Genealogie als Wissenschaft. Von Sille. — Genealog. Quellen. Von Sille. — Leipziger Leichenpredigten. Von Sille. — Beiträge zur Gesch. adelig. Familien aus den Kirchenbüchern der Umgebung Leipzigs. Von G. von Wehsh. [Für Mitgl. Mf. 8.—.]
- Heft 3, 1907 (Mf. 3.75).** Die Bedeutung der Persönlichkeit in der Geschichte mit besond. Rücksicht auf das genealog. Problem. Von Erich Brandenburg. — Ahnentafeln einst und jetzt. Von von den Welden. — Streifzüge durch die neuere mediz.-geneal. Literatur. Von Kefule von Stradontig. — Das Recht zur Wappenführung. Von Ed. Heydenreich. [Für Mitglieder Mf. 3.—.]
- Heft 4, 1908 (Mf. 6.50).** Bürgerliche Wappen. Von F. Hauptmann. Mit Nachwort von Ed. Heydenreich und Schlußwort des Verfassers. Alter und Bestand der Kirchenbücher im Großhzt. Hessen. Von R. Krieg. — Die Familienforschung und die Urhöfe. Von S. Brehmann. — Familiennachr. aus altpreuß. Kirchenbüchern. Von G. Machholz. [Für Mitglieder Mf. 5.20.]
- Heft 5, 1909 (Mf. 8.—).** Der Kurfuß über Familienforschung und Vererbungslehre zu Gießen. Von Dannemann. — Bericht über die Vorträge dafelbst. Von Kefule von Stradontig. — Die sogenannten Befehlsnamen. Von G. Küffner. [Für Mitglieder Mf. 8.25.]
- Heft 6, 1910 (Mf. 5.—).** Die sozialwissensch. Bedeutung der Genealogie. Von M. Sille. — Die Kirchenbücher und die Staatsarchive. Von G. Devrient. — Aber den Augen einer internat. Hilfsp. für die geneal. Forschung. Von Kefule von Stradontig. — Bürgerl. Wappen in heut. Zeit. Von von den Welden. [Für Mitglieder Mf. 4.—.]
- Heft 7, 1910 (Mf. 7.50).** Die histor.-statist. Bedeutung der Kirchenbücher. Von J. Smelin. — Die Mendelschen Gesetze und die Fortbildung. Von Liebmann. — Die prakt. Bedeutung des Kompetenzstreites über Adelsrechte. Von Hein. — Bismarck im Lichte der Vererbungslehre. Von Kefule von Stradontig. — Die Ahnentafel des Philosophen Gottfried Wilhelm Leibniz. Von W. G. von Arnswaldt. — Die Kirchenbücher von Sachsen-Meiningen. Von S. Koch. [Für Mitglieder Mf. 6.—.]
- Heft 8, 1911 (Mf. 5.50).** Familiengesch. und Topographie. Von Ed. Heydenreich. — Die natürl. Kinder und die Genealogie. Von Fr. Schacht. — Eine Gesetzmäßigkeit in der Nachkommenszahl. Von Dhr. Prätorius. — Aber neuere Arbeiten auf dem Gebiete der Vererbung. [Für Mitglieder Mf. 4.25.]
- Heft 9, 1911 (Mf. 5.—).** Aber die Ausgestalt. der Familienstambücher zu einem Hilfsmittel der Familienforschung. Von Czeltner. — Die Kirchenbücher von Elsaß-Lothringen I. Von S. Koch. — Ein Beitrag zur Goethe-Genealogie. Von G. Luge. [Für Mitglieder Mf. 4.—.]
- Heft 10, 1912 (Fast vergg. I) (Mf. 10.—)** Das Familienstambuch I. Von U. Kneer. — Das Familienstambuch II. Von Archivar G. Devrient. — Kirchenbücher von Elsaß-Lothringen II. Von S. Koch. — [Für Mitglieder Mf. 8.—.]
- Heft 11, 1912 (Mf. 6.—).** Die Entwicklung der literar. Darstellungsform der Genealogie bei den german. Stämmen bis in die Karolingerzeit. Von A. Sönger. [Für Mitglieder Mf. 4.75.]
- Heft 12—14, 1914 (vergriffen)** Neuauflage in Vorbereitung.
- Heft 15, 1917 (Mf. 5.—).** Stammreihe Kochenburger. Von F. Weeden. — Selmsieder Promobiertentafel 1576—1755. Von F. Weeden. [Für Mitglieder Mf. 4.—.]
- Heft 16—23, 1920 (Mf. 2.50).** Protestant. Kirchenbücher im Konfessionsbezirk Bayreuth. Von F. Vogtherr. [Für Mitglieder Mf. 2.—.]
- Heft 24 und 25, 1920 (Mf. 7.50).** Verzeichnis der Leichenpredigten und personengeschichtl. Gelegenheitschriften des 16. und 17. Jahrh. in der Universitätsbibliothek Leipzig. Von P. von Gebhardt. [Für Mitglieder Mf. 6.—.]
- Heft 26, 1920 (Mf. 5.50).** Schülerverzeichnisse höherer Lehranstalten Deutschlands. Ein bibliographischer Versuch. Von Thomas O. Acheltz. [Für Mitglieder Mf. 4.25.]
- Heft 27, 1921 (Mf. 7.50).** Die Ahnentafeln Kaiser Friedrichs I. und Heinrichs des Löwen zu 64 Ahnen. Von Frh. Curjmann. [Für Mitglieder Mf. 6.—.]
- Heft 28, 1925 (Mf. 8.—).** Verzeichnis der Neubürger der Stadt Frankfurt a. O. von 1580—1699. Zusammengestellt von P. v. Gebhardt. [Für Mitglieder Mf. 6.25.]
- Heft 29, 1925 (Mf. 5.—).** Familiengeschichtliche Bibliographie, Jahrg. 1921. Bearbeitet von F. Weeden. [Für Mitglieder Mf. 4.—.]
- Heft 30, 1925 (Mf. 5.—).** Verzeichnis der Kirchenbücher der Provinz Sachsen. Von G. Machholz. [Für Mitglieder Mf. 4.—.]
- Heft 31, 1925 (Mf. 5.—).** Familiengeschichtliche Bibliographie, Jahrg. 1922. Bearbeitet von F. Weeden. [Für Mitglieder Mf. 4.—.]
- Heft 32, 1926 (Mf. 4.50)** Standesvorrechte und Adelsnamen im geltenden Recht. Von Ernst Müller. [Für Mitglieder Mf. 3.50.]
- Heft 33, 1926 (Mf. 6.25).** Familiengeschichtliche Bibliographie. Jahrgänge 1923 und 1924. Bearbeitet von Friedrich Weeden. [Für Mitgl. Mf. 5.—.]
- Heft 34, 1927 (Mf. 8.—).** Verzeichnis von Lebensläufen, vorwiegend des Handwerker- und Kaufmannsstandes 1579—1724 aus Königsberger handschriftlichen Leichenpredigten. Von Kurt Tiesler. [Für Mitgl. Mf. 6.25.]
- Heft 35, 1927 (Mf. 5.—).** Familiengeschichtliche Bibliographie. Jahrgang 1925. Mit Nachträgen zu den Jahrgängen 1921—1924. Bearbeitet von Friedrich Weeden. [Für Mitglieder Mf. 4.—.]
- Heft 36, 1928 (Mf. 2.50!)** Zwischen Naturwissenschaft und Geschichte. Vorträge der Abteilung XIIIb der Gesellschaft Deutscher Naturforscher und Ärzte in Düsseldorf 1926 von S. Brehmann, J. Hohlfeld, L. Grote und R. Fetscher. [Für Mitglieder Mf. 2.—.]
- Heft 37, 1927 (Mf. 5.—).** Verzeichnis der Stolper Kadetten 1761—1816. Bearbeitet und herausgegeben von Peter von Gebhardt und Alexander von Lynder. [Für Mitglieder Mf. 4.—.]
- Heft 38, 1928 (Mf. 5.—).** Familiengeschichtliche Bibliographie. Jahrgang 1926. Bearb. von Friedrich Weeden. [Für Mitglieder Mf. 4.—.]
- Heft 39, 1928 (Mf. 7.50).** Familiengeschichtliche Bibliographie. Jahrgang 1927. Bearbeitet von Johannes Hohlfeld. [Für Mitglieder Mf. 6.—.]
- Heft 40, 1929 (Mf. 6.50).** Familiengeschichtliche Bibliographie. Jahrgang 1928. Bearbeitet von Johannes Hohlfeld. [Für Mitglieder Mf. 5.—.]
- Heft 41, 1930 (Mf. 5.—).** Beiträge zur Bevölkerungsstatistik eines Dorfes [Weißbach bei Wiesenburg i. Sa.] 1600—1800. Von Karl Steinmüller. [Für Mitglieder Mf. 4.—.]
- Heft 42, 1930 (Mf. 9.—).** Familiengeschichtliche Bibliographie. Jahrgang 1929. Bearbeitet von Johannes Hohlfeld. [Für Mitglieder Mf. 7.—.]
- Heft 43, 1931 (Mf. 8.—).** Familiengeschichtliche Bibliographie. Jahrgang 1930. Bearbeitet von Johannes Hohlfeld. [Für Mitglieder Mf. 6.—.]
- Heft 44—47, 1931/32 (je Mf. 12.—).** Familiengeschichtliche Bibliographie 1900 bis 1920. Bearbeitet von Friedrich Weeden. [Für Mitglieder je Mf. 10.—.]
- Heft 48, (Mf. 3.—)** Der Geldener Buch. Von Dr. G. Meyer-Erlach. [Für Mitglieder Mf. 2.25.]
- Heft 49, 1933 (Mf. 5.—).** Familiengeschichtliche Bibliographie 1931/32, Teil I. [Für Mitglieder Mf. 4.—.]
- Heft 50 (Mf. 4.—).** Familiengeschichtliche Bibliographie 1931/32, Teil II. [Für Mitglieder Mf. 3.20.]

Familiengeschichtliche Blätter

31. Jahrgang

Juli/August 1933

Heft 7/8

Wilhelm Wundts Ahnenerbe.

Von Professor Gerhard Kessler, Leipzig.

Das Geheimnis des Genius wird keine Forschung ergründen. Über den Möglichkeiten und Wegen der Anlagenvererbung nachzugehen ist eine reizvolle und aussichtsreiche Aufgabe der wissenschaftlichen Genealogie; dieser Aufgabe wendet sich meine Forschung über Wilhelm Wundts Ahnenerbe zu, zugleich als bescheidenes Dankeszeichen des Schülers für den großen Lehrer, der eben in das zweite Jahrhundert seines wissenschaftlichen Ruhmes eintrat.

In den „Ahnentafeln berühmter Deutscher“, die die „Zentralstelle für Deutsche Personen- und Familiengeschichte“ in Leipzig 1929 bis 1932 herausgegeben hat, hat der Breslauer Arzt Dr. Gottfried Roesler eine Ahnentafel Wilhelm Wundts veröffentlicht (S. 189—192; Nachträge S. 327), die 58 männliche und 44 weibliche Vorfahren des Philosophen zusammenstellt; die 4. Generation ist mit 8 Namen noch vollständig, die 5. Generation mit 13 von 16 Namen fast vollständig feststellbar gewesen, mit der 6. Generation (15 von 32 Namen) wird das Bild lückenhaft, bis in der 12. Generation von 2048 nur noch 2 Namen bekannt sind. An diese verdienstvolle Arbeit Roeslers hat meine eigene Forschung angeknüpft; indem ich die „Ahnentafeln berühmter Deutscher“ in den Händen meiner Leser voraussetze, stelle ich im Folgenden meine Nachträge, Berichtigungen und neuen Funde zusammen (ich bitte auch auf die Berichtigung vieler Tagesangaben zu achten):

II. Generation.

2. Wundt, Maximilian, stud. theol., immatr. Heidelberg 18. IV. 1806.

III. Generation.

4. Wundt, Wund, Peter Friedrich, * 16. VIII. 1745 (nicht im Kreuznacher Reformierten Kirchenbuch!), † 13. III. 1808 (alt 62 J. 6 Mon.); stud. theol., immatr. Heidelberg 3. X. 1764, Stipendiat dort 1771, 1772—1776 Pfarrer in Sinsheim, 1776—1790 ref. Pfarrer und Inspektor Kaiserslautern, seit 1790 ref. Pfarrer Wieblingen, zugleich Prof. der Geogr. und Landesgeschichte Univ. Heidelberg, zuletzt auch Inspektor der Diözese Ladenburg; ♂ l. (nicht ll.) vor 1779
5. Fliesen, Magdalena Charlotte.
6. Arnold, Zacharias, als cand. oec. pol. immatr. Heidelberg 13. XI. 1786.

IV. Generation.

8. Wundt, Wund, Johann Jakob, * Monzingen (Kurpfalz) 12. IX. 1700, Gynn. Kreuznach, immatr. Marburg 12. V. 1718, 1721 Jena, dann Utrecht, 1725 Pfarrer Gubernheim (Nabe), 1733 Alzeb, 1735 l. Pfarrer und Inspektor Kreuznach, 1750 Pfarrer Petersf. Heidelberg und Professor d. Theol. dort, 13. XII. 1753 D. theol. dort, 1763 Professor primarius d. Theol.; ♂ (Heidelberg?) 13. V. 1732
9. Mieg, Maria Modesta, * Heidelberg 16. II. 1714.
10. Fliesen, Fliesen (auch: von Fliesjen, von Fliesen, von Fließing, von Flissing), Heinrich Ludwig, ~ Kaiserslautern (ref. R.) 9. X. 1712, † ebd. 13. III. 1783; er ist 1739 und 1752 kurfürstlicher Zöllner und Apotheker der Stadt Kaiserslautern, 1754 Obergemeinderat und Prof. d. Theol. Kaiserslautern, 1776 Hofkammerrat, 1780 auch Stadtrechtsmeister.
14. Brünings, Konrad Ludwig, * 19. IX. 1728 (nicht im Kreuznacher Reformierten Kirchenbuch!); immatr. Heidelberg 18. XII.

1744, 1755—1757 Pfarrer Lambrecht (Pfalz), 1757—1771 deutsch-ref. Pfarrer Frankenthal, seit 1771 Pfarrer Petersf. und Kirchenrat Heidelberg.

15. Bächli, Bächli, Maria Magdalena, * Mannheim (Reform. R.) 17. XII. 1726.

V. Generation.

16. Wund, Johannes, ~ Kreuznach 17. IX. 1676, † Kreuznach 2. IX. 1757; Bürger und Handelsmann in Kreuznach, auch als „Stadthauptmann der Altstädter Seite“ (1712), Ratsmitglied (seit 1719, bis 1740), Gerichtschöffe (seit 1721, bis 1739), Kirchenältester der Reform. Gemeinde (seit 1709) erwähnt, zuletzt „Unterschultheiß“; ♂ l. Monzingen 12. I. 1700
17. Fuchs, Maria Dorothea, * Monzingen 15. IX. 1679, † Kreuznach 24. X. 1723.
18. Mieg, Ludwig Christian, stud. theol. Heidelberg 1684, Basel 1685, Mag. Heidelberg 1686, seit 1689 ref. Vikar Mannheim und Hanau, 1691 ref. Prediger und Professor der griechischen Sprache Rinteln, 1694 ref. Prediger und Lehrer der Kirchengeschichte in der Philosophischen Fakultät Marburg, 1696 dort ao. Professor der Theol., 1697 D. theol., 1699 o. Professor, 1698 und 1703 Rektor der Univ. Marburg, 1706 Professor der Theol. Heidelberg, auch Prediger der ref. Heiligengeistkirche und Kirchenrat dort (in diesen Nebenämtern bis 1730), 1708 und 1727 Rektor der Univ. Heidelberg; ♂ Marburg 26. I. 1695
19. Pauli, Louise Catharina, * (Marburg) 5. III. 1671, † Heidelberg 9. XII. 1740.
20. Fliesen, Fliesen (auch: von Fliesjen, von Fliesen), Henrich Wilhelm, * Raub a. Rh. 6. III. 1673 (~ ref. R. 9. III.), 1699 Apotheker in Bacharach a. Rh., seit 1707 Apotheker in Kaiserslautern, Bürger hier 3. X. 1707, seit 1712 auch Ratsverwandter; ♂ Kaiserslautern (ref. R.) 31. V. 1708
21. Rettig, Maria.
22. Umbshelden, Georg Carl, * Kreuznach 13. IV. 1693, immatr. Heidelberg 14. VI. 1715, Dr. med., 1719 in Bacharach, dann „40 Jahre“ Stadt- und Oberamts-Physikus in Weisenheim; ♂ ll. Weisenheim 26. IV. 1724 Charl. Elisab. Constantia Beß; l. (Kreuznach?) vor 1719
23. Wund, [vermutlich Catharina Margaretha, * Kreuznach 4. XII. 1695, jüngste Tochter von Nr. 32 Adolf Niklaus Wund; ♂ ll. Kreuznach 7. IX. 1687 Maria Carolina Umbsheld(en), Tochter von Nr. 88 und 89], † vor 1724.
28. Brünings (Bruning, Breunings), Christian, * Bremen 16. I. 1702, † Heidelberg 6. III. 1763; stud. theol., immatr. Heidelberg 20. VI. 1725, in der theol.-ref. Matrifel dort 1725 bis 1728, seit 1728(?) Rektor Kreuznach, 1734 ref. Prediger Mannheim, 1740/41 Prof. der ref. Theologie und D. theol. Heidelberg, Rektor der Univ. Heidelberg 1755/56.
30. Bächli, Bächli, Johann Bernhard, Bürger und Chirurgus in Mannheim; ♂ Mannheim (Ref. R.) 28. XI. 1714
31. Philippi, Susanne Elisabeth, in Mannheim.

VI. Generation.

32. Wund, Adolf Niklaus, Bürger und Handelsmann Kreuznach, Ratsverwandter (seit 1681) und Gerichtschöffe (seit 1687) dort; ♂ l. Kreuznach zwischen 1666 und 1668 [über seine ll. Ehe vgl. die Anmerkung zu Nr. 23]
33. Uhenbach, Martha Juliana, ♂ Kreuznach 15. IV. 1687.
34. und 35. Die von Dr. Roesler hier genannten Personen sind zu streichen. Dafür sind zu setzen:
34. Fuchs, Johann Jakob, * Weisenheim 3. V. 1641, † Monzingen 5. IX. 1704; seit 1671 Ratsherr, seit 1672 Oberschultheiß in Monzingen; ♂ Kirchberg auf dem Hunsrück 7. V. 1661
35. Rilburger, Maria Margaretha, aus Otweiler bei Saarbrücken, † Kreuznach 12. IV. 1713 (⊖ Wörthkirche Kreuznach, Grabstein jetzt an der Pauluskirche).
36. Mieg, Johann Friedrich, immatr. Heidelberg 26. X. 1654, als stud. theol. dort 1655, immatr. Marburg 3. XII. 1658,

- bis 1664 auch zu Studien in Basel, Oxford, Leyden, Groningen, 1663 in absentia Dr. phil. Heidelberg, 1667 D. theol. Basel, seit 1667 Professor d. Theol. und ref. Kirchenrat Heidelberg, 1676 und 1684 Rektor der Universität, 1686 beim Univ.-Jubiläum Praeses und Promotor, 1689/90 von den Franzosen nach Straßburg verschleppt, 1691 Professor der Theol. Groningen; ∞ Heidelberg 26. XI. 1667
37. Straßburg, Catharina Madesta, † Marburg 6. III. 1698.
38. Pauli, Reinhold, * Danzig 5. III. 1638, Gymnasium Danzig, Gymnasium illustre Bremen 1656, stud. theol., immatr. Marburg 14. X. 1657, immatr. Duisburg 1659, dann 3 Jahre in Holland, immatr. Leiden stud. theol. 27. XI. 1662, immatr. Heidelberg stud. theol. 1663, D. theol. Heidelberg 22. XI. 1666, seit XII. 1666 Hofprediger und Gymnasialprofessor Burgsteinfurt, 1670 ad. Professor d. Theol. Univ. Marburg, 1671 auch Prediger dort, 1674 o. Professor, 1679 Rektor der Univ. Marburg; Leichenpredigt 1761 in Stolberg; ∞ (Heidelberg) 26. VI. 1666
39. Toffana (Touffain), Maria Elisabeth.
40. Fliesten (auch: von Fliesten, von Fleisten, von Fliesten), Jan oder Johannes, ~ Köln (deutsche ref. R.) 11. XI. 1626; er ist 1669 „Schipper“ in Mülheim a. Rh., 1672 „Schiffmann“ in Köln a. Rh., wird 1672 kurfürstlicher Befehrer, Nachgänger und Zollbiener an der Zollstelle zu Raub a. Rh., 1683 Befehrer am Zolle zu Bacharach (seine Todesurkunde ist in Bacharach nicht aufzufinden); ∞ Mülheim a. Rh. (ref. R.) 1. VII. 1663 (nicht 1683!)
41. Kleinpennig, Margaretha, * Mülheim a. Rh. 1641, † Bacharach (ref. R.) 10. VI. 1722 (vielleicht Tochter des Dietrich Kleinpennig in Mülheim a. Rh., der dort am 21. XII. 1669 Pate ihres Sohnes Wilhelm von Fliesten ist).
44. Umbtscheiden, Georg Dietrich, * Ende März 1657, \square Kreuznach 11. II. 1716; Stadtschreiber in Kreuznach; ∞ Staden (heutiges Rheinhesen) 17. XI. 1689
45. Hecht, Johanna Maria, ~ Kreuznach 25. X. 1669, † Meisenheim 19. I. 1723.
46. und 47. [Vermutlich sind hier einzusetzen:
46. Wund, Adolf Miklaus, Kreuznach 1639—1697 = Nr. 32; ∞ Kreuznach 7. IX. 1687
47. Umbtscheiden, Maria Carolina].
56. Brünings, Christian, um 1700/05 Bürger und Kaufmann in Bremen, lebt anscheinend noch 1729.
60. Bächli, Isaac, Chirurgus und Barbier in Mannheim, Ende des 17. Jhdts.; ∞ . . .
61. N. N., Susanne Katharina.

VII. Generation.

64. Wundegger, 1642/3 Wunddecker, auch Wund, Andreas, * in Kärnten oder der Steiermark, † Stralsund nicht vor 1643; mit seinen Eltern vor der Protestantenverfolgung des Erzherzogs Ferdinand aus der Heimat nach Straßburg i. E. geflüchtet, später Stallmeister des Herzogs Johann von Pfalz-Zweibrücken, dann in schwedischem Kriegsdienste (30jähr. Krieg), zuletzt fgl. schwedischer Stallmeister; ∞ in der Pfalz, vielleicht mit einer Kreuznacherin.
66. Achenbach, Johannes, * (Kreuznach) 1. I. 1625, † Kreuznach 22. II. 1674; aldstud. theol. immatr. Herborn 8. X. 1642, im Predigtamt seit Herbst 1649, reform. Pfarrer und Inspektor Kreuznach seit 1659; ∞ . . .
67. N. N., Anna Margarethe, * 14. IX. 1629, † Kreuznach 19. V. 1675.
68. Fuchs, Johann Peter, * Lambrecht 28. II. 1591, † Monzingen 16. VIII. 1658; Oberschulttheiß in Monzingen, 1639 bis mindestens 1643 als Flüchling in Meisenheim; ∞ Monzingen 24. X. 1614
69. Stern, Anna, * Monzingen, † nach 1650.
70. Kilburger, Johann Casimir, Nassauischer Rat und Rentmeister in Ottweiler bei Saarbrücken, † vor 1661; ∞
71. N. N., lebt 1661 in Kirchberg (Hunsrück).
72. Mieg, Johann Ludwig, † Heidelberg 9. IV. 1671 (Leichenpredigt 15926 in Stolberg), immatr. Straßburg 13. IV. 1626, Cand. jur. dort 28. III. 1634, Prinzenenerzieher in Anhalt und in Raffel, 1635 Generalauditeur in Frankenthal, Dr. jur. utr. Straßburg 25. VIII. 1636, seit 1636 Syndikus der freien Ritterschaft des Unterelsaß in Straßburg, 1638 fürstl. birkenfeldischer Rat, 1649 kurfürstl. Geh. Rat und Kanzler, 1650, 52, 57, 58 als kurfürstl. Gesandter unterwegs, 1664 Geh. Kanzler (∞ II. 1659 Anna Catharina Cameraria = 75).
74. Straßburg, Paul, * Nürnberg 3. IV. 1595, † 1. III. 1654 (Lambenheim?) bei Worms; angeblich Gymn. Zerst (in der Matrifel nicht zu finden) und Gymn. Amberg, immatr. Leipzig S. 1604, Altdorf 23. VI. 1612, bereifte Italien, seit 1617 in Kriegsverwaltungsdiensten, seit 1628 fgl. schwedischer Rat, zeitweilig schwed. Gesandter in Konstantinopel, 1637 Geh. Rat, bis 1650 schwedischer Gesandter im Haag und in Groningen, nach 1650 in Worms anständig; ∞ [nach der Vogelschen Stammtafelsammlung in der Stadtbibliothek Leipzig] Groningen 24. IX. 1642
75. Cameraria, Anna Catharina, * Heidelberg 1. VI. 1611, † eb. 10. XI. 1683 (∞ II. . . 1659 Joh. Ludwig Mieg = Nr. 72).
76. Pauli, Georg, ~ Danzig 9. II. 1586, † Danzig 12. XII. 1650, studierte an mehreren Hochschulen, immatr. Heidelberg 4. XI. 1606, Mag. Heidelberg 4. II. 1608, Professor der Mathematik dort, D. theol. Basel 1612, seit 1613 Gymnasialprofessor in Danzig und Prediger an der ref. Trinitatiskirche dort; ∞ II. Danzig 10. XI. 1627
77. Curice (Curike), Anna, * Danzig [Schwester des Danziger Chronisten Reinhold Curice (Rürcke)], 1610—1676, immatr. Rostock 1626, Königsberg 1630, später Stadtschreiber in Danzig].
78. Toffanus (Touffain), Daniel, * Mömpelgard 1. III. 1590, † Heidelberg 3. X. 1655, immatr. Heidelberg 9. III. 1611, stud. theol. dort 1613, Präzeptor am Gymn. Neuhausen 1615, Conrektor dort 1619, Ephorus Collegii Sapientiae Heidelberg 1621, nach der Rekatholisierung abgesetzt, 1624—1627 wallonisch-ref. Prediger in Frankenthal, 1642—1650 Gymnasialrektor in Basel, seit 1650 wieder in Heidelberg als Ephorus Coll. Sap., Prediger der franz.-ref. Kirche und Kirchenrat; er hielt dort auch theolog. Vorlesungen an der Universität, aber ohne Professur.
80. Flhsten (auch Fliesten, von Fliesten, Flitzgen, Fleisten, Fleistein, Fliestedten, Fleistedten), Cornelius oder Cornelis, * Köln a. Rh., lebt dort nach 1632; ref. Konfession (l. Ehefliehung 1609 in der holländischen ref. Kirche in Köln); Kaffamirer und Leineweber in Köln, seit 11. XI. 1608 Mitglied des Amts (der Junft) der Segelmesser dort, betreibt 1623 auch einen kleinen Spezereihandel in Köln; ∞ Köln a. Rh. (deutsche ref. R.) 23. VIII. 1625
81. Hamrots, Thringen [= Katharina], lebt noch 1631 in Köln.
84. Rettig, Daniel Georg; er ist 1658 in Kaiserslautern Fährndrich, 1660 Gemeindegemeindeführer.
88. Umbtscheiden, Johann Dietrich, † zwischen 25. VII. 1688 und XI. 1689; Hofgerichtsekretarius der Grafschaft Sponheim und Landwaisenvogt; ∞ vor 1657
89. N. N., Anna Kunigunde, lebt noch 1691.
90. Hecht, Otto Reinhold, * 12. I. 1643 (auf der Flucht der Mutter), † Kreuznach 20. VIII. 1694; stud. jur. in Heidelberg, Marburg (imm. 31. VII. 1662), Duisburg, Sedan, Pfalz-zweibrückenscher Amtskeller in Staden; ∞ Kreuznach 26. V. 1668
91. Roemer, Louisa Charlotte, * Kaiserslautern 20. XII. 1645, † Kreuznach 18. VI. 1731 (sie erlebte 85 Enkel und Urenkel; ihr Bild im Deutschen Geschlechterbuch Bd. 58 hinter S. 430)
- 92.—95. [Vermutlich ist Nr. 92 identisch mit Nr. 64 (Andreas Wundegger=Wund), Nr. 94 identisch mit Nr. 88 (Joh. Dietrich Umbtscheiden) und Nr. 95 identisch mit Nr. 89 (Anna Kunigunde N. N.)].

VIII. Generation.

128. Wundegger, * in Kärnten oder in der Steiermark, † Straßburg i. E.; er flüchtete vor der Protestantenverfolgung des Erzherzogs Ferdinand (späteren Kaisers Ferdinand II.) im Anfang des 17. Jahrhunderts mit Gattin und drei Söhnen (Balthasar, Andreas [Nr. 64], Adam) aus Kärnten oder der Steiermark nach Straßburg i. E. Sein Sohn Balthasar wurde d. d. Wien 27. XI. 1628 nobilitiert; er war landschaftlicher Probiantverwalter in Kärnten und starb im März 1631. Der jüngste Sohn, Adam, war landschaftlicher Buchhalter in Graz und starb 1676; am 1. VI. 1669 ist er als „Adam Wund von Wundereg“ in absentia Pate in Kreuznach bei seinem Brudersenkel Johann Adam Wund, dem früh † ältesten Sohn von Adam Miklaus Wund, Nr. 32. Der im österreichischen nobilitierte katholische Zweig der „Wundegger“ erlosch im 18. Jhd.
132. Achenbach, Georg, * Laasphe (Kr. Wittgenstein) etwa 1590, † Kreuznach wohl 1649; immatr. Herborn 1606/7 (Nr. 1258), immatr. Marburg 1608, reform. Pfarrer und Inspektor Kreuznach; ∞ vor 1625
133. N. N., Martha, † Kreuznach 20. XII. 1659.
136. Renard, Pierre, später Fuchs, Peter, * Valenciennes (Hennegau, jetzt frz. Depart. Nord), † Lambrecht b. Neustadt a. S. vor 24. X. 1614; wallonischer Glaubensflüchtling reformierten Bekenntnisses, seit mindestens 1591 Handelsmann in Lambrecht; ∞ . . .
137. Arnold, Rahel.

138. Stern, Hans Dielmann, 1614 Bürger und Gerichtsverwandter in Monzingen.
144. (= 158.) Mieg (Müg), Mathäus, immatr. Heidelberg 1. X. 1690, in Straßburg 1596—1605 und nach der Niederlage und Flucht des „Winterkönigs“ Friedrich V. von der Pfalz; Straßburger Dr. jur., kurpfälzischer Hofrat in Heidelberg seit 1605, später Mitglied der Advokatenkammer in Speyer und kurpfälzischer Consiliarius primarius in Heidelberg.
146. Schloer, Johann Friedrich, * Kaiserslautern . . . 1569, † Weisenheim 21. XII. 1637 (Grabmal in der Schloßkirche dort); als fürstl. Stipendiat immatr. Heidelberg 19. IV. 1586, bacc. art. 7. VI. 1586, Mag. art. 26. II. 1590, Dr. jur., kurpfälz. Rat in Heidelberg, um 1604 in Amberg, später kurpfälz. Geh. Rat; 1631 in Hanau (wohl aus der Pfalz vertrieben); ∞ (Heidelberg) 10. IX. 1600
147. Toffana (Souffain), Johanna, * Neustadt a. S. 19. III. 1581.
148. Straßburg(er), Abel, * Freiberg (Sachsen) um 1540, † Nürnberg? 31. III. 1606 (oder 1613?); immatr. Leipzig W. 1559, Juris Consultus in Leipzig, Rat des Kurfürsten Christian I. von Sachsen und fürstl. Anhaltischer Rat, 1580 jur. utr. Lic. in Leipzig, 23. III. 1583 jur. utr. Dr. in Leipzig, Professor an der Univ. Leipzig bis 1585—1593 Stadtsyndikus in Halle, 1593 wegen Religionsstreitß von dort nach Nürnberg, Nürnbergerischer Rat, seit 1595 auch Professor der Rechte an der Univ. Altdorf; ∞ Leipzig 1. VI. 1579
149. Thoming, Martha, * Leipzig 29. VII. 1559, † Nürnberg 31. III. 1606.
150. Camerarius, Ludwig, * Nürnberg 22. I. 1573, † Heidelberg 4. X. 1651, immatr. Altdorf 1588, Helmstädt 2. II. 1592, Leipzig S. 1592, disputierte in Altdorf Dez. 1593, Dr. jur. Basel 1597, dann als Jurist in Speyer, 1598 kurpfälz. Rat in Heidelberg, 1600 Hofrat, viel in Gesandtschaften unterwegs, 1611 Geh. Rat, 1619/20 mit Friedrich V. v. d. Pfalz in Böhmen, seit 1620 mit ihm im Ausland, seit 1623 in Holland, hier seit 1625 schwedischer Geh. Rat, Gesandter im Haag bis 1641, als schwedischer Geh. Rat bis 1651 in Groningen ansässig, 1651 wieder nach Heidelberg übergesiedelt; ∞ (Heidelberg) 17. IV. 1599
151. Pastoir, Pastor, Anna Maria Modesta, * (Heidelberg) 15. VII. 1580.
152. Paul, Adrian, ~ Danzig 29. VI. 1548, † Danzig 29. III. 1611, Schüler in Danzig, immatr. Wittenberg 14. IV. 1570, Conrector des Gymnasiums Thorn 1575, Rektor Petrischule Danzig 1578, Diaconus St. Peter und Paul Danzig 1580, erster reform. Pfarrer in Danzig 1592; ∞ vor 1586
153. Fischer, Elisabeth, † (Danzig) zwischen 1600 und 1605.
154. Curice, Georg, Unterrichter in Danzig.
156. Souffain, Samuel, * Wömpelgard wohl 1542, Pfarrer in Wandoncourt, später in der Herrschaft Blamont; ∞ . . .
157. Wuppillot, Jeanne, * Wömpelgard.
158. = 144.
168. Kettich, Daniel, immatr. Heidelberg 2. X. 1616, Sapientiae Collegii alumnus.
180. Hecht, Johann Hermann, † Kreuznach 9. XII. 1660; Rittmeister im Heere des Herzogs Bernhard v. Weimar, dann frzj. Oberstleutnant zu Pferde, zuletzt pfalz-stimmernscher Oberjäger- und Fortmeister in Kreuznach; ∞ vor 1643
181. Patrick, Marie Agnes, lebt noch 1669 [nach 1660 ∞ II. Dr. Johann Wilhelm Weidner aus Duisburg, immatr. Hdlbg. 22. II. 1652, pfalz-stimmernscher Truchseß und Rat in Kreuznach].
182. Roemer, Friedrich Casimir [„Casimir“ nach einem fürstlichen Vaten], * Meisenheim 8. VII. 1611, † Kreuznach 4. I. 1672; fürstl. pfalz-stimmernscher Rat und Kammermeister in Cobernheim und in Kaiserslautern; ∞ etwa 1640
183. de Warte [richtig wohl: de Warh], Susanna.
291. (= 319.) Est, Agnes, * Straßburg frühestens 1554 [Schwester des Heidelberger Professors der Medizin und Botanik Dr. med. Lubert Esth ius, Straßburg 1569—Heidelberg 1606, 1600/01 Rektor der Universität].
294. Toffanus (Souffain), Daniel, immatr. Basel 1555, Söbingen 1557, hier Mag. 1. II. 1559, dann in Wömpelgard und auf Reisen in Frankreich, seit 1560 in Orleans, hier 1561 reform. Prediger, 1568 versteckt, gefangen, entflohen, als Flüchtling in Montargis, Sancerre (1 Jahr), Wömpelgard (1 Jahr), 1571 wieder Prediger in Orleans, 1572 wieder versteckt, als Flüchtling in Wömpelgard und Basel, 1573 kurpfälz. reform. Hofprediger in Heidelberg, 1576 unter lutherischem Predigtverbot, 1576—1583 reform. Prediger und Hochschullehrer in Neustadt a. S., seit 1583 wieder in Heidelberg, hier als Superintendent immatr. 11. III. 1586, einige Monate an Professor, im Nov. 1586 D. theol. und o. Professor des Neuen Testaments an der Universität, 1594/95 Rektor der Universität, 1588, 91, 94, 98, 99 theol. Defan; ∞ I. Orleans 19. III. 1565
295. Couet du Vivier, Maria, * Paris um 1544, † Heidelberg 28. III. 1587.
296. Straßburg(er), Stroßbergf, Jakob, Berggeschworener in Freiberg in Sachsen, 1546 dort im Petriwinkel ansässig (100 Schock Groschen Vermögen); ∞ vor 1540
297. Sieber, Anna, in Freiberg (Familie Seber-Sieber dort schon im 15. Jhd.).
298. Thomingius, Jakob, * Schwerin (Medl.) 1. V. 1524, † Leipzig 15. VIII. 1576, immatr. Leipzig W. 1548, bacc. jur. und Lic. jur. 1553, Dr. jur. 1554, jetztem Professor der Rechte an der Univ. Leipzig, 1562 Promotor seiner Fakultät, 1570 ihr Ordinarius, „Praeses huius Academiae“, seit 1556 Bürger und Assessor des Schöppenstuhls in Leipzig, später auch Mitglied des Leipziger Rates („proconsul“) und kurfürstl. sächs. Rat, wohnhaft in der Burgstraße, □ auf dem Alten Johannis-Friedhof in Leipzig; ∞ . . . 1553
299. Funck, Maria, * (Schneeberg i. Erzgeb.?) 6. I. 1535, † Leipzig 24. I. 1609.
300. Camerarius, Joachim, † Nürnberg 11. X. 1598; immatr. Leipzig S. 1544 (als Kind), bacc. art. Leipzig W. 1550, auf Reisen in Deutschland 1553—1557, immatr. Wittenberg 21. VII. 1558, in Italien (Padua, Bologna) 1559—1562, Dr. (med.?) in Bologna 1562, seit Ende 1562 wieder in Deutschland, seit 1564 als Arzt und Botaniker in Nürnberg, von dort aus viel auf Reisen, 1588 auch wieder in Italien; ∞ . . . II. 1567
301. Rummel von Löhnerstadt (Lonnerstadt), Maria, † Nürnberg 12. VII. 1577 (als Wöchnerin, nach der Geburt von drei Söhnen).
302. Pastor (Pastoir, Pastorius), Gerhard, * Köln 16. VIII. 1534, † Heidelberg 19. XI. 1592, immatr. Köln 2. VII. 1551, Padua 1559, Dr. jur., kurpfälzischer Kanzler in Heidelberg; ∞ II. (Heidelberg) 1576
303. Regensberger, Margaretha, * Heidelberg (etwa zwischen 1555 und 1560), † Heidelberg 31. I. 1584; Grabmal in der Heiligen-Geist-Kirche Heidelberg.
304. Paul, Adrian, † (Danzig) bald nach 1548, Bürger und Kaufmann in Danzig; ∞ vor 1548
305. N. W., Elisabeth.
312. (= 588.) Souffain (Toffanus), Peter, * St. Laurent, heutiges Dep. Meuse, Frankr. 1496, † Wömpelgard 5. X. 1573, stud. theol. in Basel, Köln, Paris, Rom, 1515 Kanonikus in Metz, früh Anhänger der Reformation, nach Basel geflüchtet, mehrfach nach Metz zurückgekehrt, 1526 in Haft in Pont à Mousson, aus Metz 11. III. 1526 ausgewiesen, dann in Paris, wieder verhaftet, 1527 Hauskaplan der Königin von Navarra, 1531 aus Frankreich ausgewiesen, dann in der Schweiz bei den Reformatoren, in Straßburg, auch bei Luther in Wittenberg, zeitweilig Lektor in St. Georg, Alpirsbach und Blaubeuren, 1535 in Söbingen und von dort Mitte 1535 als Pfarrer nach Wömpelgard entsandt, Reformator (calvinist. Richtung) in dieser Stadt, seit 1538 Superintendent dort, in fortwährenden Kämpfen dort lebend bis zu seinem Tode (1545/46 zeitweilig in Basel), 1559 Bürger von Wömpelgard, 1571 unter lutherischem Einfluß zwangsweise emeritiert, 1572 wieder ins Amt eingesetzt; ∞ Wömpelgard 1539
313. (= 589.) Trinquate (Trindott), Johanna, * Wömpelgard, † ebd. 3. VIII. 1575.

IX. Generation.

288. (= 316.) Müg (Mieg), Mathäus, Geistlicher in Straßburg i. E., stud. jur. Basel nach 1541, bereiste Frankreich und Italien, dann wieder Geistlicher in Straßburg, 1557 triumvir, 1563 Mitglied des Rats der Fünfzehn, 1564 wegen Gehörleidens ausgeschieden und nach Basel verzogen, dann in kurpfälz. Diensten, insbesondere mehrfach als Gesandter tätig, □ in St. Gall in Straßburg i. E.; ∞ 30. I. 1561
289. (= 317.) Ferber, Anna, * Saarbürg [nicht Straßburg!], Nichte des Bayerischen Kanzlers Wolfgang Bosch.
290. (= 318.) Loefen (Loefe, Loeffen), Michael, * Trier gegen 1550, † . . . 1621, immatr. Heidelberg 2. II. 1566, Dr. jur. Basel 1572, dann in Straßburg i. E., später in Heidelberg im Verwaltungsdienst, kurpfälz. Geh. Rat, Erbherr auf Heimhof [nicht Heimbordf!] und Ebermannsdorf, kurpfälz. Edelmann 22. III. 1604; ∞ Straßburg i. E. 1. XI. 1575
316. = 288.
317. = 289.
318. = 290.
319. = 291.
362. Patrick, Hans Aldam, * Trarbach 25. I. 1583, † Kreuznach vor 1626; Schaffner zu Pfaffen Schwabenheim, Landschreibereiverweser zu Kreuznach; ∞

363. Nordack, Agnes, lebt noch 1662 [OO II. 1626 Dr. jur. Julius Wilhelm Zinkgräf, * Heidelberg 3. VI. 1591, † St. Goar 12. XI. 1635].
364. Roemer (Römer), Johann, * ... 1582, † Meisenheim 20. IV. 1663; bis 1611 kurpfälz. Burgvogt Meisenheim, 24. X. 1611—1621 Stadtschreiber dort, 1621—1650 kurpfälzischer Keller Stadelken, seit 1650 kurpfälz. Keller Meisenheim; OO vor 1611
365. X. X. Sara Susanna, * 1589, † Meisenheim 18. XII. 1653.
366. de Barie [wohl = de Bary], französischer Oberstleutnant und Kommandant in Badenweiler im Elsaß, um 1640; OO
367. de Chaudebarlie, N. N.

X. Generation.

576. (= 632.) Müge, Georg, * Straßburg i. E. 1479 (?); 1513 triumvir in Straßburg i. E., 1520, 21, 26, 27, 30, 31 Mitglied des Großen Rates; OO ...
577. (= 633.) Dedinger, Ursula, * Offenburg, † (Straßburg) 1. IX. 1561.
578. (= 634.) Ferber in Saarburg.
582. (= 638.) Est (Eest, Estius), Lubert (Lupertus), * Boesefomensis Trajectensis, d. h. aus der Diözese Utrecht oder Maastricht, † Straßburg frühestens 1569, immatr. Köln 24. I. 1540, dort 1543 Mag., immatr. Freiburg 27. V. 1547, Dr. med., Arzt in Straßburg; OO Straßburg 22. I. 1554
583. (= 639.) Hedio, Agnes, * Straßburg nach 1524, † nach 1569.
588. (= 312.) Louffain (Loffanus), Peter.
589. (= 313.) Erinquate (Erindott), Johanna.
590. Couet du Vivier, Philibert, † um 1551, Advokat am Obersten Gericht in Paris und Rat der Königin Katharina von Medici; OO ...
591. Gohorry, Maria; sie steht als Protestantin 1562 aus Paris nach Orleans.
598. Fund, Sebastian, * Schneeberg (Sachsen) um 1500, † (Schneeberg?) etwa 1575, immatr. Leipzig S. 1518, Wittenberg 18. IV. 1523, kurfürstlicher Münzmeister unter Johann Friedrich, Moritz und August, 45 Jahre lang, in Zwidau, in Buchholz und längstens in Schneeberg, wo er 1539/40 vom Ertrag seiner Zeche „Fruchtbare Vorheit“ sein „die Münze“ genanntes Haus baute; OO vor 1528
599. Renbald, Kunigunde.
600. Camerarius (Kammermeister), Joachim, * Bamberg 12. IV. 1500, † Leipzig 17. IV. 1574 [15. IV. und 19. IV. werden wohl fälschlich genannt], immatr. Leipzig W. 1512, bacc. Leipzig S. 1514, immatr. Erfurt Ostern 1518, dort Mag., immatr. Wittenberg 14. IX. 1521, dort bis 1523, seitdem mit Melanchthon befreundet, 1525 in Preußen, seit 1526 Lehrer des Griechischen an der Gelehrtenschule in Nürnberg, 1536—40 philolog. Professor in Tübingen, dort immatr. 9. I. 1536, Rektor der Univ. Tübingen 1538, seit 1541 Professor in Leipzig, S. 1544, 46, 58 Rektor der Universität, W. 1544, 62 decanus artium, 1563 vicecancellarius, S. 1555, 64, 70 claviger, 1563 promotor magistrorum, vielfach in kurfürstl. Diensten auf Reichstagen; in Franken begütert; Grabinschrift in der Paulinerkirche zu Leipzig; hinterließ 153 Schriften; „nominis Germanici decus singularis“; OO (Nürnberg?) 7. III. 1527
601. Truchseß von Grünsberg [nicht Grünberg], Anna, † Leipzig 15. VII. 1573; Grabinschrift in der Paulinerkirche zu Leipzig.
602. Rummel von Lohnerstadt, Balthasar, Patrizier in Nürnberg.
604. Pastoir, Johann, * Aachen 1486, † Aachen 1567, Kaufmann in Aachen, dann in Köln, hier Bürger 10. VIII. 1524, später Ratsverwandter, zuletzt wieder in Aachen, hier 1555 Syndikus(?); OO (Aachen) vor 1518
605. Münten, Maria, * Aachen, † Aachen um 1558.
606. Regensberger (Regenspergius), Wendelin, * Mombach b. Luxemburg [nicht Mannheim] 26. III. 1530, † Heidelberg 19. III. 1593, immatr. Heidelberg 19. III. 1550, kurpfälz. Prototypar und Rat in Heidelberg; OO I. ...
607. Harrer (Harer), Barbara, † (Heidelberg) 1579.
624. (= 1176.) Louffain, Johann, Ritter, * (St. Laurent, Dep. Meuse, Franfr.) vor 1525, „der Große“ genannt, lebte arm in St. Laurent; OO vor 1496
625. (= 1177.) de Cheury et St. Soufflet, N. N., † nach 1525.
626. (= 1178.) Erinquate (Erindott), Johann, * Audincourt b. Mompelgard, Wundarzt in Mompelgard.
632. = 576; 633. = 577.; 634. = 578.; 638. = 582.; 639. = 583.
724. Patric, Gerhard, * (Strarbach) 1. XI. 1552, † Kreuznach 20. VIII. 1622; Bürgermeister in Strarbach, dann Landtschreiber in Kreuznach; OO

725. von Eich, Margarethe, * vermutlich Kirchberg im Hunsrück.
726. Nordack, Hermann, * Kassel nach 1553, † St. Goar 1635 [Grab in der ev. Kirche dort]; immatr. Hdbg. 4. I. 1582, hessischer Samtzollschreiber in St. Goar, Burgmann in Melsungen und Hohenstein; OO St. Goar 26. VIII. 1588
727. Schaffer, Gertrud, * (Kassel) 1562, † 1625; konfirm. Kassel Ostern 1579.

XI. Generation.

1152. (= 1264.) Müge, Mathäus, Bürger und Bannerträger (armiger) in Straßburg i. E.; OO ...
1153. (= 1265.) Ungerer, Clara.
1154. (= 1266.) Dedinger in Offenburg.
1166. (= 1278.) Hedio (ursprünglich Heidt, Hehd [oder Bod, Voctel?]), Caspar, * Ettlingen (Baden) 1494 (nicht 1474), † Straßburg i. E. 17. X. 1552 an der Pest, Lateinschule Pforzheim, Univ. Freiburg i. Br., dort 1518 Mag. [in der Freiburger Matrifel ist Caspar Hedio nicht zu finden; oder sollte er identisch sein mit Johannes Heid aus Pforzheim, immatr. Freiburg Mai 1514, bacc. art. dort 1515/16?], dann stud. theol. Basel, hier 1519 Lic. theol. und Universitätslehrer, 1520 kurfürstl. Hofprediger in Mainz, hier 1523 D. theol., 1323 Domprediger Straßburg, Reformator Straßburgs, 1529 beteiligt am Marburger Religionsgespräch, 1543 am Reformationsversuch in Köln, seit 1538 Lehrer an der neuen Hohen Schule — Vorläuferin der Universität — in Straßburg, 1551 als Domprediger abgesetzt (Chorhemdstreit); OO Straßburg i. E. 30. V. 1524
1167. (= 1279.) Trenz oder Dreeß, Margaretha, * Straßburg i. E.
1176. = 624.
1177. = 625.
1178. = 626.
1182. Gohorry, Jean, Leibarzt eines französischen Königs.
1183. de Chou, N. N.
1196. Fund, Andreas, * Leipzig, † wahrscheinlich Schneeberg etwa 1530/40, Münzmeister zuerst in Leipzig, dann 30 Jahre lang in Schneeberg für Kurfürst Friedrich den Weisen, Kurfürst Johann den Beständigen und Herzog Georg den Bärtigen von Sachsen; wohnte in Leipzig im späteren Hause Burgstraße 13; seit 1509 Vormund seiner Brudersöhne; OO ...
1197. Reibholz (Reibold), Kunigunde.
1198. Renbald, Hans, in Kursachsen.
1200. Kammermeister, Johannes, * Bamberg 1445, † Bamberg 1527, Patrizier und Ratsherr in Bamberg; Grabinschrift im Bruderkloster Unserer Frauen dort; OO 1488
1201. Bazel(in), Martha, * Schweinfurt, † (Bamberg?) 1522.
1202. Truchseß v. Grünsberg, um 1510 [vielleicht Martin, der von den Nürnbergern im Landshutischen Erbfolgekrieg — nach 1503 — depoliert wurde].
1208. Pastoir, Hermann, * 1440, † Aachen 1511 oder 1515, Bürger in Aachen, 1477 im Großen Rate, dann im Kleinen Rate, 1498 und 1503 Rentmeister, 1501 Bürgermeister, OO Aachen 1477
1209. von Wierde, Sibylla, † Aachen 1504; Witwe des Heinrich Garzmeier.
1210. Münten, Johannes, † (Aachen) vor 1526; Bürger in Aachen, im Rate dort 1509; OO Aachen vor 1500
1211. Bestolz, Maria, in Aachen.
1214. Harrer (Harer, Hawrer), Peter, * ... † Heidelberg 1555 (?), seit 1518 kurpfälzischer Kanzleischreiber, dann Sekretär; kurpfälzischer Wappenbrief 13. XI. 1542; OO (Heidelberg) vor 16. III. 1530 in II. Ehe (Gatte wie Gattin)
1215. Schwarzerdt, Margaretha, * Bretten 17. III. 1506, † Heidelberg 17. I. 1540 [Schwester Philipp Melanchthons].
1250. (= 2352.) de Cheury et St. Soufflet, um 1495 Präsekt in Marville, Dep. Meuse (Franfr.)
1264. = 1152; 1265 = 1153; 1266 = 1154; 1278 = 1166; 1279 = 1167.
1448. Patric, Antonius, † Strarbach 3. I. 1592; Handelsmann, Hüttenbesitzer und Bürgermeister in Strarbach; OO
1449. X. X. Anna, † Strarbach 21. IV. 1583.
1450. von Eich (Aich), Johann, Truchseß in Kirchberg im Hunsrück.
1452. Nordack, Friedrich, * vermutlich Kassel 1522, † St. Goar 26. IV. 1597 [Grab in der ev. Stiftskirche dort]; immatr. Marburg 1544, ist 1550 Dr. jur. und hessischer „Rat und Diener“ und wird 1. II. 1552 hessischer Hofrat; nach 1555 in auswärtigen Diensten; seit 1567 hessen-rheinfelscher Rat und Kanzler, 1. V. 1584 wieder hessen-kasselscher Rat; OO Marburg 24. V. 1553
1453. von Cöll(e)n, Agnes.
1454. Schaffer, Reinhard, Dr. jur., * Homberg an der Efze i.

Febr. 1529, † Kassel 10. V. 1587; mit landgräfl. Stipendium 1550 stud. jur. Padua, seit 10. VIII. 1553 Rat und Diener Landgraf Philipp v. Hessen, 1557 Vizkanzler, 1559—1582 Kanzler in Kassel; ☉ Kassel 21. XI. 1559

1455. Feige, Christine, * Marburg 1537, † Kassel 5. IV. 1608.

XII. Generation.

2332. (= 2556.) Heidt (Heyd), um 1495 wohlhabender Bürger in Eitlingen (Baden).

2334. (= 2558.) Frenz oder Dreeß, um 1525 Gärtner in Straßburg i. E.

2352. = 1250.

2366. de Chou, Jacques, Generaladvokat, in Frankreich, 15. Jhdt.

2392. Fund (Funt, Funck), Conrad (Cunz), * Schwäbisch-Gmünd um 1425, † (Leipzig) 1484, immatr. Leipzig 6. 1445, Ratsherr in Leipzig 1465, Baumeister im Leipziger Rate 1471, Münzmeister des Kurfürsten Friedrichs des Streitbaren und seiner Söhne Ernst und Albrecht von Sachsen; er besaß in Leipzig Häuser am Markte, in der Hainstraße, am Brühl und in der Burgstraße, sowie ein Vorwerk vor dem Peterstor, machte 1479 eine Almosenstiftung von 100 Gulden und war 1481 mit 17000 Gulden Vermögen der reichste Bürger von Leipzig.

2394. Reibholz (Reibold), Joseph, um 1500 (wohl ein Glied der im 16. Jahrhundert im Vogtland begüterten, später adligen und geadelten Familie Reibholz, Reibold, Reiboldt).

2400. Kammermeister, Heinrich (?), † 1492 (☐ Pfarrkirche Forchhelm), fürstlicher Kanzler (in Bamberg?), 2. Hälfte des 15. Jahrhunderts.

2404. Fruchseß v. Grünsberg, Ludwig, in der 2. Hälfte des 15. Jahrhunderts, Kanzler Pfalzgraf Ottos (II. von Mosbach, † 1499), 1480 mit Schloß Grünsberg bei Altdorf, Mittelfranken, belehnt; ☉ vor 1480

2405. Imhof, Dorothea, † nach 1480.

2416. Pastoir, Hermann, * Haaren bei Aachen um 1425; um 1440 in Aachen.

2418. von Wirth, Paul, zu Puffendorf, Bürger in Elmich, dann in Aachen; ☉ um 1460

2419. Hoire, Helwigis, † Aachen 1484.

2420. Munten (Mont), Adam, * wahrscheinlich Köln, † Aachen nach 1450; kam 1415 von Köln nach Aachen, hier Hausbesitzer.

2422. Bestolz, Thys der Jüngere, † Aachen 1483; 1473 Rentmeister, dann Bürgermeister in Aachen.

2423. Wulfen, Elisabeth, in Aachen (☉ II. 1484 Mois Muzhagen in Aachen).

2430. Schwarzerdt, Georg, * Heidelberg 1458/59, † Bretten 27. X. 1508, Waffenschmied, kurpfälz. Rüst-, Zeug- und Geschützmeister, auch für Kaiser Maximilian I. tätig, der ihm ein Wappen verlieh [Water Philipp Melanchthons]; ☉ Speyer 1492/93

2431. Reuter, Barbara, * Bretten 1476/77, † Bretten kurz vor 24. VII. 1529 [Mutter Philipp Melanchthons].

2556. = 2332; 2558 = 2334.

2904. Nordeck, auch Rau von Nordeck (Rau von Nurdeck), Johannes, * um 1500, † Kassel 25. VII. 1580; immatr. Erfurt Mich. 1518, bacc. Erfurt 1520, in hessischen Diensten seit 1521, landgräfl. Sekretarius seit 1527, Amtmann zum Ludwigstein seit 1540, landgräfl. „Rat und Diener“ seit 1543 [wohl ein unehelicher Sproß des Hauses Rau von Nordeck; oder unehelicher Sohn des hessischen Landgrafen Wilhelm II. (1469—1509)?]; ☉ ...

2905. Furster, Margaretha, † 1558.

2908. Scheffer, Johannes, * (Homberg an der Efze) um 1500, † (Homberg) nach 1548; Bürger und Schneider in Homberg; ☉ Homberg vor 1529

2909. Weigel (Wezel), Margaretha, * und † wohl in Homberg.

2910. Feige (Fige, Feigh, Fighius, Ficinus), Johann, * Lichtenau (am Hohen Meißner) 1482, † Kassel 20. III. 1543; immatr. Erfurt Herbst 1501, kais. Notarius publ., 1504 bis 1510 hessischer Kanzler- und Hofgerichtschreiber in Marburg, mindestens 2 Jahre in würzburgischen Diensten bis 1514, seit 6. VII. 1514 landgräfl.-hessischer Kanzler, als solcher 1521 auf dem Wormser Reichstag, 1525 daneben auch kurtrierischer Rat, 1535 Kanzler der Univ. Marburg, 1542 hessischer „Rat und Diener“; kais. Wappenbrief vom 29. XII. 1517; „benefactor scholae Marpurgensis“; ☉ II. Kassel 2. III. 1535

2911. Außpicker, Katharina, * (Kassel) 1509, † 17. X. 1590.

XIII. Generation.

4784. Fund (Funt), Glied der Ratsfamilie F. in Schwäbisch-Gmünd im 15. Jahrhundert (Reibold Funt ist dort 1439,

41, 43, 50 Städtemeister, 1446, 51, 53 Bürgermeister; Kaspar Funt ist 1461 Bürgermeister; Hans Kaspar Funt ist 1465 Bürgermeister).

4800. Kammermeister, Heinz, † Bamberg 1470; er kaufte 1426 Güter in Bischberg, wurde 1427 mit der Vogtei in Hehmannsbach, 1441 mit Gütern bei Bamberg belehnt; ☉ spätestens 1443

4801. Heimbach, Barbara, † nach 1482; sie behauptete 1482 die Steuerfreiheit auf den Lehngütern der Familie Kammermeister in Steinbach.

4832. Pastoir, Johann, * Haaren bei Aachen um 1390, † Aachen zwischen 1459 und 1461; seit 1440 im Manddienst von Aachen, 1456 dort Bürger, Hausbesitzer in Haaren und Aachen (Brauhaus); ☉ I. um 1420

4833. Koisblock, N. N., in Aachen.

4838. Hoire, Johannes, † Aachen vor 1462; Hausbesitzer in Aachen, 1453 dort Schöffe; ☉ ...

4839. Teische (?), Jutta, in Aachen.

4844. Bestolz, Thys der Ältere, 1450—1470 Bürger und Hausbesitzer in Aachen.

4846. Wulfen, Klais der Jüngere, † Aachen 1465; ☉ ...

4847. N. N., Luigardis, in Aachen.

4860. Schwarzerdt, Nikolaus, in Heidelberg, † (✕) vor 1509; wahrscheinlich Waffenschmied; ☉ ...

4861. N. N., Elisabeth, in Heidelberg, † vor 1509.

4862. Reuter, Johann, † Bretten 16. X. 1507 oder 1508, Kaufmann, Ratsherr und Schultheiß in Bretten; ☉ ...

4863. Reuchlin, Elisabeth, * Pforzheim, † Pforzheim kurz vor 1552 [Schwester des Humanisten Johannes Reuchlin].

5810. Furster, Ludwig, * Kassel etwa 1487, † Kassel kurz vor 9. III. 1529; immatr. Köln 29. X. 1504, stud. Bologna 1506 bis 1510, Lic. jur. 1506, seit 1514 als Dr. jur. genannt, kurtrierischer Rat 1522, kurtrierischer Kanzler 1525, 1528; seit 1524 Burgmann zu Kassel.

5816. Scheffer, in Homberg an der Efze um 1500.

5818. Weigel (Wezel), um 1500 Bürger in Homberg.

5820. Feige (Fyghe), Henne oder Heinze, † vor 25. X. 1537; Bürger in Lichtenau; ☉ vor 1482

5821. Mergart, Margarethe, in Lichtenau (am Hohen Meißner).

5822. Außpicker, Georg, † Kassel zwischen 1525 und 1535; Sekretarius des Landgrafen Wilhelm II. von Hessen seit 1494, Schultheiß in Kassel 1501—1508, hessischer Kammermeister seit 1508, Stadtschreiber in Kassel seit 1511, 1518 als Kanzler des Bischofs Erich von Osnabrück erwähnt, seit 1519 wieder in Hessen und hier 1522 Hofrat; ☉ ...

5823. von Corbach, Elisabeth, † 25. II. 1569, Witwe des Konrad Weingarth.

XIV. Generation.

9600. Kammermeister, Conrad, † (Bamberg) 1400 in hohem Alter (Grab in der Pfarrkirche Bamberg); er kaufte 1385 mehrere freie Mannlehnsgüter bei Bamberg; ☉ 1348

9601. Gundloch, Anna; sie erhielt 1348 auf die Zehnten des Dorfs Luter 200 Pfd. Heller angewiesen.

9692. Wulfen, Klais der Ältere, Bürger in Aachen; ☉ ...

9693. N. N., Katharina, in Aachen.

9726. Reuchlin, Georg, Klostergutswalter in Pforzheim, 15. Jahrhundert [Water Johann Reuchlin]; ☉ ...

9727. N. N., Elisabeth [Mutter Johann Reuchlin].

11620. Furster, Heinrich, * um 1452, † 1515; als Schultheiß in Kassel genannt 1479—1512, als Bürgermeister 1508/9; ☉ wahrscheinlich Kassel 5. II. 1486

11621. von Hessen, Margaretha, * um 1468, † nach 1523.

11632. Scheffer, Henne, * Erfurthausen um 1420, † Homberg an der Efze nach 1460; Bürger in Homberg, erwähnt 1449—1460; ☉ ...

11633. N. N., Epla, in Homberg erwähnt 1449 und 1460.

11646. von Corbach, Ditmar, Ende des 15. Jhdt. Bürger in Kassel; ☉ ...

11647. Block, Elisabeth, in Kassel.

XV. bis XIX. Generation.

19200. Kammermeister, Heinrich, im 14. Jahrhundert, ☐ in der Pfarrkirche zu Bamberg.

23242. Ludwig II., Landgraf von Hessen, „der Freimütige“, * 7. IX. 1438, † Reichenbach 8. XI. 1471; Landgraf zu Hessen, Graf zu Ziegenhain und Widda, 1458 Herr von Niederhessen.

38400. Kammermeister, Ulrich, stieg 1302 in einer Neufirkner Urkunde.

46484. Ludwig I., Landgraf von Hessen, „der Friedsame“, * Spangenberg 6. II. 1402, † Spangenberg 17. I. 1458; Herr von Hessen 1413, auch Graf von Ziegenhain und Widda 1450; ☉ Kassel 8. IX. 1433

46485. Anna, Herzogin zu Sachsen, * 5. VI. 1420, † Spangenberg 17. IX. 1462.
76800. Kammermeister, Hartmann, machte 1264 den Langheimer Hof in Bamberg ganz frei.
92968. Hermann II., Landgraf von Hessen, „der Gelehrte“, * um 1340, † 10. VI. 1413, 1376 Herr ganz Hessens, ∞ II. Kulmbach 15. X. 1383
92969. Margarethe, Burggräfin von Nürnberg, * um 1363, † Gudenäberg 15. I. 1406.
92970. Friedrich I., Kurfürst von Sachsen, „der Streitbare“, * 11. IV. 1370, † Altenburg 4. I. 1428; ∞ 7. II. 1402
92971. Katharina, Herzogin von Braunschweig-Lüneburg, † Grimma 28. XII. 1442.
153600. Kammermeister, in Bamberg, 13. Jahrhundert.
- 185936—185943 siehe auf Goethes Ahnentafel (ed. Dr. Carl Kretsch, Leipzig 1932) unter Nr. 32240—32247.
307200. Liebhard, Konrad, * in Kärnten, Mies, Bambergischer Kammermeister, stiftete den Langheimer Hof in Bamberg, wohnte 1152 in einem Freihaufe in Forchheim, Franken; ∞ ...
307201. Neger, Christina, adliger Herkunft.
- 371872—371887 siehe auf Goethes Ahnentafel unter Nr. 64480 bis 64495.

Durch diese Ergänzungen vermehrt sich die Zahl der bisher bekannten Vorfahren Wilhelm Wundts auf 138 Männer und 86 Frauen, ohne die Vorfahren aus dem Hochadel jenseits des Landgrafen Ludwigs II. von Hessen, die zum Teil bis ins 8. Jhd. zurückgeführt werden können und selbstverständlich die Zahl der bekannten Ahnennamen noch sehr beträchtlich anschwellen lassen. Aber die Sammlung von Namen ist nicht der Sinn dieser Untersuchung!

Woher stammt das reiche geistige und charakterliche Erbe Wilhelm Wundts?

Genealogische Laien haben sich zur Beantwortung der Vererbungsfrage Jahrhunderte lang an den Vaterstamm geklammert. Ein berühmtes Beispiel dieser Auffassung bietet Bismarck im dritten Bande der „Gedanken und Erinnerungen“, wo er im 10. Kapitel sieben Hohenzollern-Generationen heranzieht, um den Charakter Wilhelms II. zu erklären. Wissenschaftlich haltbar ist dies Verfahren nicht; in der 8. Generation ist der Vorfahr des reinen Vaterstammes (128), wenn nicht Verwandtenehen unter seinen Nachkommen abgeschlossen worden sind (Blutshäufung, Ahnenverlust), nur einer unter 128; so stark auch Überlieferung und Erziehung das Erbe des Vaterstammes pflegen mögen, alle andere Ahnen wirken doch neben ihm mit. Bei Wilhelm Wundt erscheint der Vatername in der V. Generation, bei 16 Ahnen, zweimal (16 u. 23). Ist auch Vorname und Herkunft der mit dem Dr. Umbcheiden aus Kreuznach (22) verheirateten Stammutter Wundt (23) nicht ganz sicher bekannt, so handelt es sich gewiß um eine Nachfahrin des 1697 in Kreuznach verstorbenen Handelsmannes Adolf Nikolaus Wundt (32); doch kann auch zweimaliges Auftreten dieses Ahnen der VI. Generation das Wesen des großen Nachkommen allein oder auch nur in erheblichem Maße aus dem Erbe des Vaterstammes nicht erklären. So weit freilich die häusliche Erziehung die Überlieferungen dieses Stammes pflegte, mußte sie die Neigungen Wilhelm Wundts zu geistigem Leben und gelehrter Arbeit anfeuern; finden sich doch in der gedruckten Matrikel der Universität Heidelberg, der Heimatuniversität der Familie, nicht weniger als 30 Träger des Namens Wundt verzeichnet (in der Marburger Matrikel 6), und sind doch im 18. Jahrhundert nicht weniger als 4 Wundt Professoren an der Heidelberger Universität gewesen, der Großvater (4) und der Urgroßvater (8) des Philosophen und 2 Brüder des Großvaters. Konnte dies Bluterbe auch nicht entscheidend sein — es war gut und hat gewiß die sittlichen Kräfte angespornt.

Neben dem Vaterstamme beachten Genealogen und genealogische Liebhaber fast stets die Stammesherkunft, für die freilich der (namentlich in Kriegszeiten, und sehr oft bei Beamtenfamilien) zufällige Geburtsort nicht entscheidend sein darf. Bei Wilhelm Wundt sind in der IV. Generation alle 8 Ahnen in der Pfalz geboren; trotzdem wäre es irrig, ihn für einen reinen Pfälzer zu halten. Bereits in der V. Generation tritt Bremen (28) als Heimat eines Ahnen hinzu, in der VI. Generation erscheinen (von 2 zufälligen Geburtsorten abgesehen) Danzig (38), Köln (40, 41) und das bergische Land (48) neu, in der VII. Generation erscheint neben einem Steiermärker (64) und einem Holländer (96) der erste Hugenotte (78), in der VIII. Generation kommt neues Hugenotten- und Franzosenblut (136, 147, 183) und kommen Familien aus Laasphe im Siegerland (132), Straßburg (144, 158), Nürnberg (150) und Freiberg in Sachsen (148) hinzu, in der IX. Generation erscheinen neu Saarbürg (289), Trier (290), Köln (302), Mecklenburg (298) und nochmals Kursachsen (299) — alles in allem wird man sagen dürfen, daß in Wilhelm Wundt fränkisches und alemannisches Blut zwar anscheinend erheblich überwiegt, daneben aber niederdeutsches (aus Holland, Bremen, Mecklenburg, Danzig) und mitteldeutsches (aus Kursachsen) nicht fehlt und durch die Familien Renard = Fuchs (136) und Toffanus = Souffain (39, 147) und ihre Vorfahren auch wertvolles französisches Blut fortlebt. Mit dieser — wenn auch nicht sehr starken — Stammesmischung darf man Wundt, soweit die heute bekannten Ahnentafeln ein Urteil erlauben, zu der stammlich gemischten Gruppe Kant, Niebuhr, Herman Grimm, Spengler stellen, der die größere stammreine Gruppe gegenübersteht, in der wir besonders viele Niedersachsen finden, wie Gauß, Schloffer, Billroth, Siemens, aber auch den Mainfranken Rückert, die Kursachsen Lessing und Richard Wagner. Die große Bedeutung des nichtdeutschen Hugenottentums für das geistige Deutschland ist aus den Ahnentafeln von Savigny, Lagarde, Fontane, aber auch von Ernst von Bergmann, Ernst von Wildenbruch, Albrecht von Roon, Graf Zeppelin zur Genüge bekannt.

Mindestens so bedeutsam wie die Stammesherkunft ist für Wilhelm Wundt die konfessionelle Herkunft. Wie so viele Gelehrte der letzten Jahrhunderte stammt er aus einem Pfarrhause (2); Pfarrer waren auch der Großvater (4) und der Urgroßvater (8) Wundt, und zu der Generation des Urgroßvaters (IV.) gehört auch noch der Heidelberger Pfarrer Brünings (14) von der mütterlichen Seite. In der V. Generation sind unter 8 männlichen Ahnen 2 Professoren der Theologie (18, 28), in der VI. Generation wiederum 2 (36, 38), in der VII. einer (78) neben zwei Pfarrern (66 und dem D. th. 76). In der VIII. Generation stehen zwei deutsche (132 und 152) und ein hugenottischer Pfarrer (156), in der IX. stehen 2 Hugenottenpfarrer, Vater und Sohn (294, 312), in der X. nochmals der eben genannte hugenottische Vater, der Reformator von Mömpelgard Peter Souffain (588—312), in der XI. der Reformator von Straßburg Caspar Hedio (1166). Aber noch über diese geistlichen Berufe der Ahnen hinaus ist das Bekennterum mehrerer namhafter Ahnen, fast durchweg aus der calvinistischen Kirchengemeinschaft, hervorzuheben. Ein Verfolgter und ein mutiger Vorkämpfer für seinen Glauben war Johann Ludwig Wieg (18), ein Glaubensflüchtling war der älteste bekannte Wundt oder richtig Wundegger (128), ebenso der älteste Vorfahr der Familie Fuchs = Renard (136), für das calvinistische Bekenntnis ins Exil gingen

beide Daniel Souffain (Soffanus, Oheim und Nefse, 294 und 78), beide nach dem rühmlichen Vorbilde ihres Waters und Großvaters Peter Souffain (588 = 312), und die Familien Souffain wie Couet (295, 590) bluteten 1572 in der Bartholomäusnacht. Sollte dieser Befennermut der Vorväter nicht nachwirken in dem Enkel, der als junger Arzt und Privatdozent in der Zeit Lassalles den Vorsitz im Heidelberger Arbeiterbildungsverein führte und für die junge Arbeiterklasse ebenso entschieden eintrat, wie er als demokratischer Landtagsabgeordneter entschieden gegen das akademische Duell und für straffste akademische Disziplin kämpfte (Peter Petersen, Wilhelm Wundt, S. 20 ff.)?

Vom konfessionellen wendet sich unser Blick dem beruflichen Erbe Wilhelm Wundts zu, für dessen Erforschung seine Ahnentafel ein, soweit ich urteilen kann, einzigartiges Bild bietet; kennen wir doch bisher in Deutschland keine Ahnentafel mit so viel geistig tätigen Menschen und so viel geistig fruchtbaren Familien wie die Wilhelm Wundts. Unter den bisher bekannt gewordenen 138 männlichen Vorfahren Wundts sind nicht weniger als 46 Akademiker, darunter 12 Hochschullehrer (4, 8, 18, 28, 36, 38, 76, 78, 148, 298, 600, 1166). Im schärfsten Gegensatz zu diesem Geisteserbe steht etwa die Herkunft des großen Physikers Ernst Abbe in Jena, von dessen 88 bisher bekannt gewordenen männlichen Vorfahren nicht ein einziger eine höhere Schule besucht zu haben scheint, und sicherlich nicht ein einziger eine Hochschule! Völlig unakademisch sind auch die bisher bekannten Ahnentafeln von Kant und von G. W. Arnndt. Aber auch Ahnentafeln mit reichem Bestande an geistig geschulten Männern wie die von Anselm Feuerbach, den Brüdern Welcker und Herman Grimm verblissen hinter der Ahnentafel Wundts, auf der in langer Geschlechterfolge die berühmten Gelehrtenfamilien Mieg und Camerarius, auf der zwei Reformatoren (Peter Souffain 588 und Caspar Hedio 1166) und auf der schließlich die Eltern Melancthon's (2430/31) wie die Eltern Reuchlin's (9726/7) erscheinen.

In den Generationen, die dem großen Philosophen am nächsten stehen, überwiegen unter den akademischen Vorfahren die Theologen (s. o.), neben ihnen steht der mütterliche Großvater Arnold (6), der Cameralist war, und in der V. Generation der Arzt Dr. Umbcheiden (22). In der VII. Generation erscheinen die ersten drei Juristen (72, 74, 90), deren Zahl sich in der VIII. Generation verdreifacht (144 = 158, 146, 148, 150, 154). In der IX. Generation sind bisher 5 Juristen bekannt (288 = 316, 290, 298, 302), daneben ein Arzt (300), in der X. Generation begegnen alle 4 Fakultäten (582, 588, 590, 598, 600, 606, 726). Von akademischen Berufen sind Pfarrer, Hochschullehrer und fürstliche Räte am stärksten vertreten. Die meisten akademischen Familien sind durch Generationen berufsfest, wie die Wundt, die Achenbach, die Mieg, die Pauli, die Souffain, wenige zeigen Fakultätswechsel von Generation zu Generation wie die Camerarius. Berufsfestigkeit zeichnet freilich überhaupt das 17. und 18. Jahrhundert in Deutschland aus; in den nicht akademischen Familien der Wundtschen Ahnentafel erscheint sie besonders deutlich bei den Familien des Verwaltungsdienstes Arnold, Fuchs und Rettig. Wäre die Tafel vollständiger, so würde sie vermutlich manches Beispiel jenes langsamen, aber stetigen und tüchtigen Aufstieges zeigen, der bei dem Vaterstamme Wundt (in der Reihe 64, 32, 16, 8) und in der Familie Fliesen (80, 40, 20, 10) zu erkennen ist. Auffällig ist, daß soziale Springer nirgends zu finden sind, ebenso wie so-

ziale Abstürze und nach 1500 Illegitimitäten fehlen — in schroffem Gegensatz etwa zu den Ahnentafeln von Stephan, Wildenbruch oder Feuerbach, die dann auch jäh abbrechen. Der Ursprung der akademischen Familien auf Wundts Ahnentafel liegt besonders oft in Kaufmannshäusern, so bei den Familien Wundt, Mieg, Fuchs, Pauli, Pastoir, Brünings, wohl auch Straßburg, Junf, daneben im Verwaltungsdienst, so bei Arnold, Umbcheiden, Camerarius. Daß Kaufmannsöhne, insbesondere aus wohlhabenden Häusern, in die akademische Schicht übertreten, ist uns auch heute geläufig; für die Familien der deutschen frühkapitalistischen Jahrhunderte habe ich in meiner Schrift „Genealogie und Wirtschafts-geschichte“ viele Beispiele zusammengestellt, und aus den letzten 150 Jahren sind die großen jüdischen Kaufmannsfamilien Ephraim — Eberty — Ebers, Jzig — Hzig, Friedländer in Königsberg und Mendelssohn besonders reich an Beispielen dafür. Bemerkenswert ist, daß der grundherrschastliche deutsche Adel bis zum 16. Jahrhundert nirgends in der Wundtschen Ahnentafel erscheint; kleinadliges französisches Blut führte ihm die Hugenottenfamilie Souffain zu. Einer der vielen fürstlichen Räte in der Ahnentafel, Michael Loefen (290), wurde 1604 nobilitiert, einige Nürnberger patrizische Ahnen standen tatsächlich dem Adel gleich (Rummel von Lohnerstadt, Truchseß von Gruensberg und Imhof). Die wie überall so auch hier vorkommenden Familientraditionen über adlige Herkunft (1344: Rettig) lasse ich beiseite. Im Ganzen gesehen ist das Bild erstaunlich einheitlich: durch 3 bis 4 Jahrhunderte erscheint Wilhelm Wundt als der Erbe alter bürgerlicher Kultur, gefestigter geistiger Überlieferungen, beruflicher Treue und Gediegenheit in gesellschaftlich gehobenen städtischen Schichten. Höchst auffällig ist, daß unter den bisher bekannt gewordenen 138 männlichen Ahnen kein einziger unzweifelhafter Bauer sich befindet (dem Bauerntum nahe stehen wohl Nr. 26 und 98), auch nur sehr wenige Handwerker (30 und 60: Chirurgus und Barbier, 80: Leineweber, 626: Wundarzt, 2334: Gärtner, 2430 u. 4860: Waffenschmied, 2908: Schneider) — Fortgang der Forschung wird diese Zahl selbstverständlich steigern! Dagegen stehen neben den 39 Akademikern in größerer Zahl Kaufleute und Männer des bescheideneren Verwaltungsdienstes, denen der Organisator Wundt, der neben dem Denker und Forscher zu rühmen ist, vermutlich ein wesentliches Begabterbe zu danken hat.

Und damit nähert sich unsere Betrachtung der entscheidenden Antwort auf die Frage nach der Herkunft von Wilhelm Wundts besonderer Begabung. Mir scheint, daß seine Ahnentafel, ergänzt durch sorgfältige Betrachtung aller für sie wichtigen Familien, auf diese Frage wirklich zu antworten ermöglicht.

Wundt scheint seine großen organisatorischen Fähigkeiten den mütterlichen Vorfahren, die wissenschaftlichen Gaben aber, insbesondere die philosophischen und den universalistischen Zug, den Ahnen seines Waters zu danken.

Auf der mütterlichen Seite sind für die Erbforschung in erster Linie zu beachten die Familien Arnold (3, 6 usw.) und Brünings (7, 14 usw.), also die Familien der Großeltern von der Mutterseite. Wundts Mutter (3) Maria Friederike Arnold (übrigens langlebiger wie ihr Sohn und wie ihr Vater, Großvater und Urgroßvater, 1, 6, 12, 24) war nach dem frühen Tode des Waters seine eigentliche Erzieherin; sie wird als „heiter“, „gesellig“, „sparsam“, „haushalterisch“ bezeichnet, Züge, die meines Wissens sämtlich im Sohne wiederkehrten. Die Vorfahren Arnold versahen durch 4 Generationen

(6, 12, 24, 48) das gleiche Verwaltungsamt in dem pfälzischen Städtchen Edenkoben und sind, drei Generationen hindurch mit Töchtern dieses Städtchens oder der nächsten Umgebung verheiratet (13, 25, 49), offenbar zu gesichertem Wohlstande gelangt. Von 1737—1846 finden sich 7 Arnold aus Edenkoben als Studenten in der Heidelberger Matrikel, darunter auch Wundts Großvater Zacharias Arnold (6), der späterhin lange als Rentner in Heidelberg lebte, und seine beiden Söhne. Einer dieser Söhne, also ein Bruder von Wundts Mutter, war der Anatom Friedrich Arnold, Professor der Medizin in Tübingen und später in Heidelberg, 1854 Prorektor der Heidelberger Universität, ein bedeutender Mann, der den Neffen zum medizinischen Studium anregte. Die Loslösung von Kleinstadt und Landwirtschaft, die die Familie Arnold in dieser unmittelbar vor Wilhelm Wundt stehenden Generation vollzogen hat, ist offenbar bestimmt durch das Erbe der Mutter und Großmutter Susanna Brünings (7), die in die stammfeste, wirtschaftstüchtige, aber kleinstädtische Familie Arnold frisches Blut aus einer wesentlich andersartigen Familie brachte. Diese mütterliche Großmutter Wundts (7) hatte einen Heidelberger Pfarrer und Kirchenrat zum Vater (14), einen Heidelberger Universitätsprofessor und Pfarrer, Christian Brünings (28), zum Großvater. Christian Brünings, 1755/56 Rektor der Heidelberger Universität, entstammte einem Bremer Geschlechte, das 1599 mit Rendich Brünings († 1625) zum ersten Male in den Rat der Stadt eintrat, mit dem Präzeptor am Bremer Pädagogium Brünings Brünings 1587 anscheinend zum ersten Male einen Akademiker stellte, mit des Präzeptors Sohn Dr. jur. Heinrich Brünings (1613 Professor der Pandekten am Gymnasium illustre in Bremen) 1615 nochmals den Rat gewann († im selben Jahre), und das seit 1650 in den deutschen und niederländischen Universitätsmatrikeln häufiger auftritt (Groningen 1651, Königsberg 1662, Heidelberg 1667, Marburg 1687, 1711). Ein Bruder des Christian (28), Hermann Brünings, wurde Prediger in Haesselt, holl. Prov. Obel-Weisel, ein anderer, Joh. Melchior Brünings, war Gymnasialrektor in Kreuznach, ein dritter, David Brünings, war anfangs Pfarrer in Niedersörzheim in der Pfalz (1729) und in Neckarau (1732), dann deutscher Pfarrer in Amsterdam (1740 bis zu seinem Tode 1749). Er wurde der Vater des berühmtesten Wasserbaufachmanns, den Holland im 18. Jahrhundert besaß, des nach dem Heidelberger Oheim (28) benannten jüngeren Christian Brünings (1736—1805), der vom Heidelberger Theologiestudenten (imm. 2. II. 1753) als Autodidakt bis zum Leiter des gesamten niederländischen Wasserbauwesens aufstieg. Auch in den beiden folgenden Generationen hat die Familie Br. noch namhafte Ingenieure für Holland gestellt. In der Pfalz sind von 1670 bis heute 12 Brünings Pfarrer gewesen. Man darf annehmen, daß diese tatkräftige hanseatische Familie, die Zweige nach der Pfalz und Amsterdam trieb, mit Wundts Großmutter Susanna Brünings (7) jene Belebung in die Kleinstädterfamilie Arnold trug, die zwei Arnoldsche Söhne auf die Hochschule führte und die durch die Mutter (3) auch auf Wilhelm Wundt weiterwirkte.

Neben dem Muttererbe aber, der wirtschaftlichen Tüchtigkeit der pfälzischen Arnold und der Tatkraft der bremischen Brünings, steht das Vatererbe Wilhelm Wundts, das Erbe der großen Gelehrtenfamilien aus drei Jahrhunderten und der großen Bekenner aus der Reformationszeit. Wundts Vater, der Pfarrer Mari-

milian Wundt (2), hat in dem Vaterstamme nur einen bescheidenen Platz; Roesler rühmt seine weit bekannte Güte und verschwenderische Freigebigkeit, während Zeugnisse für geistige Originalität oder wissenschaftliche Fruchtbarkeit mir nicht bekannt geworden sind. Die Mutter dieses Pfarrers Wundt (2), also Wundts mütterliche Großmutter, Magdalena Fliessen ∞ Wundt (5), entstammt mittelbürgerlichen Familien: ihr Vater (10) war Steuerbeamter, zuletzt mit dem Titel Hofkammerrat in Kaiserslautern, die beiden Großväter Fliessen (20) und Umbtscheiden (22) waren Apotheker und Arzt. Beide Familien sind noch nicht weit zurückverfolgt. Die Umbtscheiden sitzen wie die Wundt um 1700 in Kreuznach, und der Dr. med. Georg Carl Umbtscheiden (22) hatte eine Wundt (23) zur Frau. Diese Familienverhältnisse sind noch nicht abschließend untersucht. Immerhin tauchen Umbtscheiden aus dem unteren Moseltal schon um 1600 in deutschen Universitätsmatrikeln auf (Friedr. U. aus Bernkastel 1591 Magister in Trier, Mathias Umbtscheiden aus Zeltingen imm. Heidelberg 4. VII. 1602), und von katholischen Gliedern der Familie haben in 150 Jahren, 1591—1740, insgesamt nicht weniger als 29 in der Trierer Urlistenfakultät akademische Grade erworben (8 aus Trier, 1613—1705; 7 aus Bernkastel, 1591 bis 1692; 5 aus Dödenburg, 1650—1666; 3 aus Rittersdorf, 1736—1740; je 2 aus Zeltingen und aus Maring, je 1 aus Caub und Koblenz). Von diesen katholischen Umbtscheiden sind 3 später als Geistliche, 3 als Juristen nachweisbar: einer von ihnen, Johann Georg Umbtscheiden aus Zeltingen, 1681 Magister in Trier, war um 1715 kurtrierischer Geheimer Rat und Stadtschultheiß in Koblenz, und sein Sohn Franz Joseph Umbtscheiden wurde als kurfürstlicher Hofrat am 22. V. 1739 durch Kaiser Karl VI. nobilitiert („Umbtscheiden von Ehrencron“). Wie der evangelisch-reformierte Dr. med. Georg Karl Umbtscheiden (22) aus Kreuznach mit dieser weitverbreiteten katholischen Familie zusammenhängt, ist noch zu erforschen; Vater (44), Großvater (88) und Oheim (Georg Albrecht U., gräflich Schombergischer Keller in Waldblaubersheim und Geisenheim, † vor 1709) waren Verwaltungsbeamte. Eine Schwester des Vaters (44) war übrigens die 2. Gattin von Adolf Niklas Wundt (32) — allem Anschein nach waren Dr. Georg Karl Umbtscheiden (22) und seine Gattin (23) Geschwisterkinder.

Auch die mütterlichen Vorfahren des Dr. Umbtscheiden (22) aus den Familien Hecht und Roemer standen im Verwaltungsdienst. Mütterliche Vorfahren der Familie Hecht des Namens Patrick sind durch drei Geschlechter als Verwaltungsmänner nachweisbar (362, 724, 1448), und den Patrick floß das Blut der namhaftesten hessischen Staatsdiener aus der Reformationszeit zu: Die Familien Nordeck, Scheffer, Feige und Furstler sind jedem Kenner der Zeit Philipps des Großmütigen geläufig. Durch die Beamtenfamilie Furstler kam übrigens im 15. Jahrhundert auch ein Blutstropfen aus dem Hochadel bis zu Wilhelm Wundt (11621 ff.); daß das Blut der hessisch-brabantischen Landgrafen dann zu den Wettinern und Hohenzollern, Welfen und Alkaniern, Wittelsbachern und Hohenstaufen, daß es auf die heilige Elisabeth und auf Karl den Großen zurückgeführt werden kann, ist jedem Genealogen bekannt (vgl. dazu z. B. die Zusammenstellung von Dr. Knetich in Goethes Ahnentafel, Leipzig 1932, Nr. 4030 ff., S. 11—15). Doch das sind genealogische Kuriositäten; es ist ja nicht zu bezweifeln, daß sämtliche heute lebenden Deutschen und Franzosen irgendwie auch

von Karl den Großen abstammen. Das Blut der tüchtigen hessischen Verwaltungsmänner des 16. und der weniger bekannten, aber offenbar auch dienstfertigen pfälzischen des 17. Jahrhunderts ist für Wilhelm Wundts Werden und Wesen wichtiger. Die Familien Scheffer, Hecht und Roemer blühen noch heute im gebildeten Bürgertum; die (vermutlich illegitim dem Adel entsprossene) Familie Nordeck ist im 18. Jahrhundert nobilitiert worden. Aus der Familie Roemer finden sich in Akten des Koblenzer Staatsarchivs nacheinander drei Keller, wohl Vater, Sohn und Enkel, in dem Pfälzer Weinorte Stadeln (Franz 1600; Johann, Wundts Vorfahr, vgl. Nr. 364; Johanns Sohn Jakob 1656—1659); so stammen Dr. Umbtscheiden (22) und seine Tochter (11) offenbar aus sozial nahe verwandten, beruflich seit langem gefestigten Familien, und die Ehe Fliessen (10) ∞ Umbtscheiden (11) setzte diese Familienüberlieferungen fort.

Im Vaterstamme geht Wundts Großmutter Margarethe Fliessen (Fliessen) (5) auf eine ursprünglich kölnische Familie Fliessen oder Fliesten zurück, die vermutlich nach dem Dorfe Fliesteden in rheinländischen Kreise Bergheim heißt und die im Kölner Handwerk des 16. Jahrhunderts wohl noch mit Erfolg aufgespürt werden könnte. Den Aufstieg aus dem Kleinbürgertum vollzog diese reformierte Familie im 17. Jahrhundert, indem der Schiffer Johannes Fliesten (40) kurpfälzischer Zollbeamter wurde. Sein Sohn, der Apotheker Heinrich Wilhelm (v.) Fliesten oder (v.) Fliessen (20), war mit einer Maria Kettig (21) verheiratet, deren Väter durch 5 Generationen (42, 84, 168, 336, 672) als Stadtschultheißen und Stiftsförster in Kaiserslautern zurückzufolgen sind (es gibt dort noch ein altes Haus mit ihrem redenden Wappen). Einer von ihnen, Daniel Kettig (168), hat übrigens auch in Heidelberg studiert (imm. 2. X. 1616); im 18. Jahrhundert haben 8 Kettig aus Kaiserslautern die Universitäten Heidelberg und Marburg besucht. Tüchtigkeit und gesicherte Bürgerlichkeit kennzeichnet also auch diese Fliessenche Vorfahrengruppe; immerhin konnte die Großmutter Magdalena Fliessen (5) ihrem Sohne, Wilhelm Wundts Vater (2), kein irgendwie ungewöhnliches, überragendes geistiges Erbgut vermitteln.

Ganz anders steht es mit dem väterlichen Großvater, Peter Friedrich Wundt (4), der in seiner (III.) Generation an den großen Enkel offenbar das reichste Geisteserbe weitergegeben hat. Peter Friedrich Wundt (4) war einer von 5 Brüdern, die sämtlich durch die Universitätsausbildung hindurchgingen. Drei dieser 5 Brüder waren Professoren an der Universität Heidelberg: Peter Friedrich (4) selbst, der im höheren Alter als Pfarrer des Heidelberger Vorortes Wieblingen mit einer Professur für Geographie und Landesgeschichte betraut wurde, — bei bescheideneren Leistungen offenbar ähnlich universal veranlagt wie sein Enkel —, daneben Daniel Ludwig Wundt (1741—1805), Professor der Theologie, als „entschieden und geschickt“ gerühmt, auch als Geschichtsforscher tätig, und Karl Friedrich Kasimir Wundt (1744—1784), der nebeneinander über Rhetorik, Kirchengeschichte, Philosophie und protestantisches Kirchenrecht in Heidelberg vorgetragen hat, schon mit 27 Jahren Professor und bis zu seinem frühen Tode als akademischer Lehrer hochgeschätzt. Diese großväterliche Generation wissenschaftlich hochbegabter und auffällig vielseitiger Männer, deren Blut bis in die Gegenwart weiter zu verfolgen sich lohnen würde, ist mit 5 Akademikern, darunter 3 Professoren, in einer Brüderreihe unerklärlich

ohne ein reiches Erbe von Vater und Mutter; und in der Tat ist auch ihr Vater, Wilhelm Wundts Urgroßvater Johann Jakob Wundt (8) ein bedeutender Mann gewesen, zuerst in mehreren Städten Pfarrer und dort als „flug und mild“ gerühmt, dann Professor der reformierten Theologie in Heidelberg, aber auch jenseits seines Faches an Geschichte und Literatur interessiert, der erste Wundt, an dem uns die universale Begabung des Ur-entfels begegnet. Die Familie Wundt aus Kreuznach war in der Generation Johann Jakobs (8), in offenbarem Aufstieg; auch sein Bruder war Akademiker, Friedrich Ludwig, der neben ihm als weltlicher Kirchenrat und Ehegerichtsdirektor in Heidelberg wirkte. Wahrscheinlich sind an diesem Aufstieg der Familie die Blutströme der Mutter Maria Dorothea Fuchs (17) und besonders der Großmutter Martha Juliane Achenbach (33) stark beteiligt. Martha Juliane Achenbach hatte einen bedeutenden Bruder, den reformierten Theologen Carl Conrad Achenbach (Kreuznach 1656—Berlin 1720), der zuerst (seit 1684) kurpfälzischer Hofprediger, (seit 1693) Kirchenrat und Professor der reformierten Theologie in Heidelberg, dann (seit 1700) preußischer Hofprediger und Konsistorialrat in Halle, zuletzt (seit 1702) Hof- und Domprediger in Berlin gewesen ist. Die Familie Achenbach aus Laasphe im Siegerland, um die es sich hier handelt, ist eine der ältesten Akademiker-Familien Deutschlands: Johannes Achenbach aus Laasphe wurde schon Ostern 1494 in Erfurt immatrikuliert, und im 16. und 17. Jhd. sind ihm 8 seines Familiennamens aus Laasphe in die Hochschulen von Marburg, Erfurt, Herborn und Heidelberg gefolgt. Im 17. Jhd. finden sich 2 Achenbach als Pfarrer in Hessen, 5 als Pfarrer in der Pfalz (darunter Wundts Ahnen Nr. 66 und 132), von 1692—1724 sind 4 südwestdeutsche Achenbach (darunter 1692 Joh. Jakob A. aus Kreuznach) in Frankfurt a. O. immatrikuliert, — offenbar eine begabte und berufsfeste Familie, die systematische Erforschung verdient. Die Herkunft der Maria Dorothea Fuchs (17) ∞ Johannes Wundt (16) hat Dr. Roeßler falsch bestimmt; sie stammt nicht aus Mannheim (wo der Kaufmann und spätere Kommerzienrat Joh. Phil. Fuchs ∞ Maria Margaretha Achenbach, den Dr. R. ihren Vater nennt, etwa ihr Altersgenosse ist — er ist 1739 Pate bei einem Wundtschen Kinde in Kreuznach und stirbt 1766), sondern aus Monzingen, und ist eines der acht überlebenden Kinder des dortigen Oberschultheißen Joh. Jak. Fuchs (34), mit dessen Nachkommenschaft die Kreuznacher Familie Wundt durch Patenschaften lange verbunden blieb und sich um 1767 durch die Ehe Daniel Ludwig Wundt ∞ Luise Catharina Fuchs von Neuem verschwägte. Die Familie ist ähnlich der Wundtschen im 17/18. Jahrhundert in die akademische Welt aufgestiegen — schon mehrere Brüder der Maria Dorothea Fuchs (17) waren Juristen, einer von ihnen, Johann Heinrich (1664—1727), wurde 1691 Professor der Rechte in Frankfurt a. O., später Kammergerichtsrat und Kammergerichtspräsident in Berlin, wurde 1716 in Preußen nobilitiert und starb als dirigierender Minister beim preußischen Generaldirektorium. Das Oberschultheißenamt in Monzingen hat die Familie durch 5 Generationen verwaltet, und aus der Behändigkeit des Grund- und Weinbergbesitzes in Monzingen konnten nicht wenige Glieder und Zweige der Familie in kaufmännischen Wohlstand, akademische Ämter, Offiziers- und Beamtenadel, im 19. Jahrhundert auch ins industrielle Unternehmertum übergehen. Die Familie blüht noch heute in Deutschland wie im Ausland (Famillengeschichte von Ob.-Reg.-Rat Friedrich Fuchs,

1930) und hat sich sozial gut behauptet — in Lambrecht findet sich ein Pfarrer Anthoni Renardt bereits im Jahre 1585. Jedenfalls brachte Johann Jakob Wundt (8) ein gutes Erbe aus drei tüchtigen Familien mit, als er sich 1732 mit Maria Modesta Mieg (9) verheiratete, einer Frau, die nunmehr ihrerseits ihren fünf tüchtigen Söhnen und ihrem Urenkel Wilhelm Wundt eine genealogisch beispiellose Fülle bedeutender Blutzuflüsse aus alten Gelehrtenfamilien übermittelte.

Die Ahnentafel dieser Wundtschen Urgroßmutter Maria Modesta Mieg (9) ∞ Wundt verdient ein besonderes Studium. Ihr Vater war Professor der Theologie in Heidelberg (18), ihre beiden Großväter waren Professoren der Theologie in Heidelberg (Mieg 36) und in Marburg (Pauli 38), von ihren 4 Urgroßvätern waren 2 Juristen und fürstliche Geheime Räte (Mieg 72 und Straßburg 74), der dritte mathematischer Hochschuldozent und Doktor der Theologie (Pauli 76), der vierte Kirchenrat und Dozent der Theologie (Souffain = Sossanus 78). In der nächstfolgenden Generation der 8 Ururgroßväter finden wir 5 Juristen, den einen zweimal (Müg 144 und 158, Schloer 146, Straßburg 148, Camerarius 150, Curicke 154) und 2 Theologen (Pauli 152 und Souffain 156). Durch 4 Generationen hat diese Urgroßmutter Wilhelm Wundts also nicht einen einzigen Vorfahren außerhalb der akademischen Welt, und unter diesen 15 Gelehrten waren nicht weniger als 6 Hochschullehrer (18, 36, 38, 76, 78, 148)! Dabei kommt der Zusammenstrom dieses Blutes aus vielen Stämmen: die Familie Mieg stammt aus Straßburg, Schloer aus Kaiserslautern, Straßburg aus Freiberg in Sachsen, Camerarius aus Nürnberg und Bamberg, Pauli und Curicke aus Danzig, Souffain aus Französisch-Lothringen. Es ist schon die Beweglichkeit der Männer der Renaissance- und Reformationszeit, die sich in der letzten der hier betrachteten Generationen (der VIII. für Wilhelm Wundt, durchweg im 16. Jahrhundert) widerspiegelt, und wenn wir noch einen Blick in die vorangehende Generation (Wundt IX) werfen, so treten aus neuen Familien noch ein Jurist (von Loefen aus Trier (290), ein Jurist Thomingius aus Schwerin (298) und ein Jurist Pastor aus Rölln (302) hinzu, und die hugenottische Theologenfamilie Souffain erscheint jetzt wie die Mieg an zwei Stellen (294, 312).

Wenn ich Wundts Urgroßmutter Maria Modesta Mieg (9) unter allen Voreltern der IV. Generation für die wichtigste Vermittlerin geistiger Begabung glaube ansehen zu dürfen, so wird diese These außer durch die erstaunliche Fülle von Begabungen auf ihrer Ahnentafel auch noch durch eine zweite Feststellung gestützt, die hier anzufügen ist. Eine Schwester der Maria Modesta Mieg (9) nämlich, die gleiches Blutserbe wie sie empfing, ist die Stammutter einer anderen Gruppe hochbedeutender Männer geworden. Elisabeth Adelsheid Mieg (* Marburg 18. V. 1698) heiratete 1715 den reformierten Theologen Abraham de Marees (1685—1760), einen Hugenottensohn, der als Superintendent in Dessau gestorben ist. In der weit ausgebreiteten Nachkommenschaft dieses Paares de Marees ∞ Mieg finden wir den Maler Hans von Marees, den Berliner Historiker Friedrich Raumer (1781—1873), den Erlanger Naturforscher Karl von Raumer (1783—1865), das Mitglied der Paulskirche Hans von Raumer (1820—1851), den Riepler Mediziner Arnold Heller (* 1840), den Marburger Gynäkologen Friedrich Hilsfeld (1843—1929), den Reichswirtschaftsminister Hans von Raumer (* 1870),

den Göttinger Theologen Carl Stange (* 1870), nicht zuletzt den großen politischen Denker D. Friedrich Naumann (1860—1919). Bei allen diesen Persönlichkeiten wirkt selbstverständlich auch anderes Blutserbe mit; aber daß zwei Schwestern Mieg so geistig fruchtbare Nachkommenschaft hinterlassen haben, ist ohne das reiche Ahnenerbe, das sie in sich trugen, nicht zu erklären. Es wird Aufgabe weiterer Erbforschung sein, den Nachkommen der andern Mieg'schen Geschwister aus jener Generation nachzugehen (das Ehepaar Ludwig Christian Mieg (18) ∞ Louise Catharina Pauli (19) hinterließ 3 Söhne und 5 Töchter).

Bei der entscheidenden Bedeutung, die die Urgroßmutter (9) Maria Modesta Mieg ∞ Wundt offenbar für die Begabung Wilhelm Wundts gehabt hat, verdienen die 7 Gelehrtenfamilien, denen sie in 4 Generationen entsproß, besonderes Interesse (zweimal Mieg; Schloer, Straßburg, Camerarius; Pauli, Curicke, Sossanus).

Die Familie Mieg erscheint wie die Familien Wundt, Sossanus und Umbcheiden zweimal auf Wilhelm Wundts Ahnentafel; er verdankt ihr besonders viel. Es ist eine der namhaftesten Gelehrtenfamilien Südwestdeutschlands in der Renaissance- und Barockzeit. Aus Straßburg stammend und hier Jahrhunderte hindurch kaufmännisch und im Rate tätig, erscheint die Familie mit bedeutenden Persönlichkeiten auch in Basel, seit dem 16. Jahrhundert auch in Heidelberg — das ist der Zweig, dem Wundt entstammt; das reformierte Bekenntnis schafft Beziehungen zu den im 17. und 18. Jahrhundert reformierten Hohenzollern in Berlin, unter deren hohen Beamten dann auch mehrere Mieg auftreten. Im 18. Jahrhundert war ein Mique der Architekt der Marie Antoinette und starb für sie auf dem Schaffot, im 18. und 19. Jahrhundert hat ein elsässischer Zweig der Mieg die größte Bedeutung für die berühmte Textilindustrie von Mülhausen im Elsaß gewonnen, deren sämtliche große Fabrikantenfamilien heute wohl Mieg'sches Blut in sich tragen. Glieder des Heidelberger Zweiges, dem Wundt entstammt, finden wir in den letzten hundert Jahren vielfach als Offiziere im Heeresdienst, während die Akademiker der Familie seit dem Ausgang des 18. Jahrhunderts wissenschaftlich nicht mehr hervorgetreten sind. Die höchste geistige Blüte der Familie liegt im 17. und 18. Jahrhundert, eben in der Zeit, in der sie an 2 Stellen (9 und 79) auf Wundts Ahnentafel erscheint. In diesen Jahrhunderten finden sich 14 Studenten Mieg (Mueg) in der Straßburger Universitätsmatrikel, 11 Studenten Mieg in der Marburger Universitätsmatrikel, dazu ein Rektor der Marburger Universität, Wundts Urgroßvater Ludwig Christian Mieg (18; Rektor 1698 und 1703). In der Heidelberger Matrikel, soweit sie erhalten und gedruckt ist, fand ich 31 Glieder der Familie (Mieg, Mige, Mugg, Muwg), darunter 12 aus Heidelberg und 2 aus Marburg, also bestimmt aus dem für Wundt in Betracht kommenden Zweige. Wundts erste männliche Vorfahren Mieg (18: Ludwig Christian und 36: Johann Friedrich) waren Professoren der reformierten Theologie in Heidelberg und in Groningen; vorauf gehen 3 Generationen von Juristen (72 und 144 in Heidelberg, 288 in Straßburg), der älteste dieser 3 übrigens gleichzeitig Jurist und Geistlicher; die darüber stehenden Straßburger Mueg sind Kaufleute und Mitglieder der Straßburger Ratskollegien.

Von ähnlicher geistiger Begabung wie die Familie Mieg ist die zweite der 7 Ahnenfamilien von Wundts Urgroßmutter Maria Modesta Mieg (9), die Familie

Schloer. Der kurpfälzische Geh. Rat Johann Friedrich Schloer († Meisenheim 1637: 146) steht hier als erster männlicher Vorfahr auf Wundts Ahnentafel. Er stammte aus Kaiserslautern, und außer ihm habe ich in der Heidelberger Universitätsmatrikel in den hier in Betracht kommenden Jahrhunderten, dem 15. und dem 16., noch 9 andere Schloer aus Kaiserslautern gefunden, die beiden ältesten schon 1441 und 1443. In Kaiserslautern erwarb Nikolaus Gloré 1429 ein Burglehen, das seine Nachkommen bis 1571 innegehabt haben; in diesem Jahre vertauschte Johann Weigand Schloer, kurpfälzischer Landschreiber in Kaiserslautern, sein Burghaus „im Schloß“ mit einem Platz „im Stift“. Vermutlich ist dieser Landschreiber, der als Joh. Wigand Schloer auch zweimal in der Heidelberger Universitätsmatrikel steht (26. IX. 1545 und 22. IX. 1548), der Vater des späteren kurpfälzischen Geh. Rates Johann Friedrich Schloer (146), der selbst in Heidelberg 1586 eingeschrieben wurde. Die Familie, deren Wappen das 1914 erschienene Buch von Theodor Zink über „Kaiserslautern in Vergangenheit und Gegenwart“ schmückt, hat sich von dort aus weit verbreitet; die Gesamtzahl der Immatrikulationen in Heidelberg beträgt 20 (aus Kaiserslautern 10, aus Kreuznach 3, aus Langenlonsheim 2, aus andern Orten 5). Ein von dem Geheimen Räte Johann Friedrich Schloer (146) im 17. Jahrhundert an der Universität Heidelberg gestiftetes Familienstipendium spielt übrigens späterhin bei den Nachkommen Mieg und Wundt eine große Rolle; auch Wundts Großvater (4) hat es genossen (ob schließlich auch Wilhelm Wundt selbst, ist mir unbekannt).

Der dritte dieser für Wundt so bedeutungsvollen Ahnenstämme, die Familie Straßburg, stammt aus Kursachsen, und zwar aus der vormalig größten und wichtigsten Stadt des Landes, aus Freiberg. Im 15. und 16. Jahrhundert finden sich zahlreiche Glieder dieser Familie in den Freiburger Urkunden. Bürgerrechtserwerbungen kommen vor 1422/23 (Peter), 1429/30 (Nikolaus), 1434/35 (Hans), 1466/67 (George), 1472/73 (Paul), 1476/77 (Hans), 1479/80 (Nikolaus), 1485/86 (Paul); ein Nikolaus Straßburg (Straßburg, Straßberg, Straßbergk, Strößbergk, Stroßberg) ist Freiburger Ratsherr 1445—1448, 1454—1459, 1468—1470; 1514 wird auch ein Pfarrer Straßberk erwähnt (Mitteilgn. des Freiburger Altertumsvereins Heft 36, 1899, S. 48), und Grundbesitz der vielköpfigen Familie findet sich innerhalb der Stadtmauern wie in den Dörfern Bobritzsch und Sohra. Der erste Akademiker aus der Familie, Ewinus Straßborg aus Freiberg, erscheint schon im Winter 1453 in der Leipziger Universitätsmatrikel. Im 15. Jahrhundert ist einer der Freiburger Stroßberg (Nikolaus) „Rector carnificum“, also Obermeister der Fleischerinnung (1435, 1438, 1443), im 16. Jahrhundert erscheint ein Kürschner Hans Straßburger aus Freiberg in Leipziger Ratsakten als Rauchwarenfäufer (1535). Wundts letzter unmittelbarer Vorfahr in Freiberg, Jakob Straßburger oder Stroßbergk (296), war Berggeschworne, stand also in dem für Freiberg damals wichtigsten Wirtschaftszweige. Sein Vermögen war nur bescheiden (1546: 100 Schock Groschen, nach einem allgemeinen Steuerregister), aber zwei seiner Söhne vollzogen doch den Aufstieg in die akademische Welt: Jakob Straßburg war bis zu seinem Tode 1581 philosophischer Professor an der Universität Leipzig, Abel Straßburg, Wundts Ahne (148), war ebenfalls Leipziger Student (W. 1559), Leipziger Dr. jur. (23. III. 1583) und (anscheinend 1583—1585) Leipziger Professor der Rechte, machte seine eigentliche Laufbahn aber im Verwaltungs-

dienst, zuerst als kursächsischer und anhaltischer Rat, dann als Stadtsyndikus in Halle, zuletzt als Rat der Reichsstadt Nürnberg; von diesem Amte aus nahm er an der damals noch jungen Universität Altdorf auch wieder die wissenschaftliche Lehrtätigkeit auf und ist als Altdorfer Professor der Rechte gestorben. Ebenso beweglich wie dieser echte Kursache war sein Sohn, Wundts Ahnherr (74) Paul Straßburg, Jurist und Leipziger Student wie der Vater (imm. S. 1604, dann in Altdorf 1612), später auf Reisen in Italien, seit 1617 in Kriegsverwaltungsdiensten, seit 1628 Rat des schwedischen Königs Gustav und als sein Gesandter zeitweilig in Konstantinopel tätig, alsdann bis über den westfälischen Frieden hinaus als schwedischer Gesandter und Geheimrat im Haag in Holland, zuletzt in Ruhestande in der Rheinpfalz verstorben — so viel ich sehe, der weltläufigste unter allen Ahnen Wilhelm Wundts. Außer den 4 bereits genannten Akademikern habe ich aus der Freiburger Familie Straßburg oder Straßburger noch 10 andere in den Universitätsmatrikeln von Leipzig, Wittenberg, Heidelberg und Leyden gefunden (soweit ich sehen kann, Juristen und Theologen). Einer, der Leipziger Professorensohn Jacob Straßburger (1561—1626), wurde 1611 Bürgermeister von Berlin und hat „rümblich und woll regiret“; dieser Zweig blieb an der Spree und stellte in dem Juristen Christian Straßburger (1619 bis 1676) auch noch einen Bürgermeister für Berlins Schwesterstadt Köln, während der in Berlin geborene Mediziner Joh. Georg Straßburg (1621—1681) als Professor an der Universität Königsberg verstorben ist — alles in allem auch dies eine Familie tüchtiger und besonders weltgewandter, verwaltungsfähiger Männer.

Etwa gleichen Charakters ist die in der Gelehrtengeschichte bekanntere 4. Stammfamilie der Maria Mosta Mieg (9), die Familie Camerarius. Sie hieß ursprünglich Liebhard und kann von allen nichtadeligen Vorfahren zur Zeit am weitesten zurückverfolgt werden — bis in das 12. Jahrhundert, in die XIX. Generation, und zwar drei Jahrhunderte hindurch in der Bischofsstadt Bamberg. Seit der miles Konrad Liebhard um 1150 bambergischer Kammermeister wurde, gab das erblich werdende Amt der Familie den neuen Namen „Kammermeister“, der dann in der Renaissance in „Camerarius“ umgewandelt wurde. Die Familie war schon im 14. Jahrhundert bei Bamberg begütert und mehrfach belehnt, saß im Bamberger Räte und fand ihre Grabstätten in Bamberger Kirchen, stand also unbestritten in der gesellschaftlichen Oberschicht ihrer Heimatstadt. Der erste, der sich von Bamberg löste, und zugleich der Berühmteste aus der Familie war Wilhelm Wundts Ahnherr Joachim Camerarius (600), der große Leipziger Humanist, der in dem Universalismus seiner wissenschaftlichen Tätigkeit eine seltsame Parallele zu dem späten Enkel in Leipzig bietet. Joachim Camerarius, „Graecae et omnis politioris Literaturae instaurator“, ist der Mann gewesen, der nach Zarndes Urteil nächst Borner die Universität Leipzig reformiert und „aus einer Pfründenanstalt zu einer Lehranstalt“ gemacht hat. Schon als zwölfjähriger Knabe ist er im W. 1512 in Leipzig immatrikuliert worden, bis 1523 finden wir ihn als Studenten und Magister in den Matrikeln von Leipzig (1514), Erfurt (1518), Wittenberg (1521); in Wittenberg begründet er seine Lebensfreundschaft mit Melancthon, dessen Biograph er dann geworden ist und mit dem er vielfach gericst ist; 1525 besucht er das ferne Preußen, wo später auch einer seiner Söhne als herzoglicher Rat gewirkt hat, dann lehrt er die griechische

Sprache an der Gelehrtenchule in Nürnberg, wird 1536 Professor in Tübingen und kommt 1541 als Professor nach Leipzig, dessen Universität er dann 33 Jahre angehört hat. 1544, 1546 und 1558 war er Leipziger Rektor, und in der Leipziger Universitätskirche liegt er begraben. Dieser große Humanist war nicht nur einer der ersten Altphilologen seiner Zeit, der viele griechische Schriftsteller ins Lateinische übersezte, er hat auch theologische, philosophische und mathematische Schriften veröffentlicht, vielfach hat er seinem Landesfürsten auf Reichstagen gedient, und auf seinem Bilde im Großen Fürstenkolleg zu Leipzig — vielleicht besitzt die Leipziger Universität es noch heute — heißt er „huius Academiae professor incomparabilis“.

Den Ruhm und die Leistungen dieses großen Humanisten haben die kommenden Träger seines Namens freilich nicht mehr erreicht, aber tüchtige Männer stellte die Familie noch in großer Zahl, und auch Wundts unmittelbare Vorfahren des Namens Camerarius gehören dazu. Alle fünf Söhne des Joachim Camerarius (600) finden wir in der Leipziger Matrikel; Joachim Camerarius der Jüngere, Wundts Vorfahr (300), wurde schon mit 17 Jahren Bakkalarium in Leipzig (W. 1550/1), später (1562) Doktor in Bologna. Er hat als Arzt und Botaniker in Nürnberg gelebt, scheint aber ein unruhiger Geist gewesen zu sein, dem sein beträchtliches Vermögen lange Reisen gestattete. Unter seinen Söhnen ist Wundts Ahne Ludwig Camerarius (150) noch in der alten fränkischen Heimat der Familie geboren (Nürnberg 1573) und noch wie Vater und Großvater Leipziger Student gewesen (S. 1592); er wurde aber juristischer Doktor in Basel und blieb alsdann in Süddeutschland als Rat und Geheimer Rat Friedrichs IV. u. V. von der Pfalz. Das böhmische Abenteuer des Winterkönigs machte er mit; es führte auch ihn ins Exil nach Holland, wo Ludwig Camerarius dann 1625 in den Dienst Gustav Adolfs von Schweden übertrat, dem ja auch sein späterer Schwiegersohn Paul Strassburg gedient hat. Erst nach dem Westfälischen Frieden konnte Ludwig Camerarius 1651 nach Heidelberg zurückkehren, freilich nur um dort zu sterben. Die Camerarii sind zwischen 1550 u. 1650 eine echte Beamtenfamilie geworden, deren Glieder wir in nürnbergischen, kurpfälzischen, herzoglich preussischen, schwedischen und holländischen Diensten finden. Neben den, überwiegenden, Juristen stehen einige Ärzte; einer von ihnen, des großen Humanisten Sohn Ludwig Camerarius (1542 — 1582), hat als Arzt im sächsischen Annaberg eine Tochter der bekannten Annaberger Familie Uttmann geheiratet.

Die fünfte Stammfamilie der Maria Modesta Mieg ∞ Wundt (9) ist die Danziger Familie Pauli, die bis zu einem Kaufmann Adrian Pauli (304), einem Zeitgenossen Luthers, zurückzuführen ist. Sein gleichnamiger Sohn (152), Wittenberger Student von 1570, war der erste reformierte Geistliche in Danzig. Dessen Sohn Georg Pauli (76) hat wieder Züge von universaler Begabung wie mehrere seiner Nachkommen Wundt: in Danzig geboren, wurde er in Heidelberg Magister (1608) und in Basel D. theol. (1912), lehrte in Heidelberg Mathematik und war später Gymnasialprofessor und reformierter Pfarrer in seiner Heimatstadt. Die Familie Pauli blüht noch heute und hat sich bis heute in der akademischen Welt behauptet. In Marburg, wo Wundts Vorfahr Reinhold Pauli (38) 1670 — 1682 Professor war, hat auch ein Ururenkel Reinhold Pauli (1823 — 1882) von 1867 bis 1870 als Professor der Geschichte gewirkt. Ein Bruder von Wundts Ururgroßmutter Louise Catha-

rina Pauli ∞ Mieg (19) war der Hallenser reformierte Theologe Hermann Reinhold Pauli (1682 — 1750), der Berater und Freund König Friedrich Wilhelms I. (des Königs Briefe an ihn wurden 1893 veröffentlicht), einer seiner Söhne war der Hallenser Theologe Georg Jakob Pauli (1722 — 1795), eine Säule des norddeutschen Rationalismus.

In Danzig beheimatet ist auch die sechste Stammfamilie der Maria Modesta Mieg ∞ Wundt (9), die Familie Curicke. Sie ist bisher am wenigsten erforscht. Wundts Vorfahr Georg Curicke (154) war um 1610 Richter in Danzig, sein Sohn Reinhold Curicke (1610 bis 1676), ein Bruder der Anna Curicke ∞ Pauli (77), schrieb als Danziger Stadtsekretär eine als Quelle bis heute wichtig gebliebene Chronik der Stadt Danzig. Dieser Reinhold Curicke war, wie so viele der Wundtschen Vorfahren, ein eifriger Calvinist; als der streitbare Danziger Lutheraner D. Johannes Botsaccus 1655 die bei den Reformierten hochgeschätzte gereimte Psalmenübersetzung des längst verstorbenen Andreas Lobwasser († 1585) in einem „Projectum“ angriff, antwortete Reinh. Curicke mit einem „Rejectum projectum“; Botsaccus entgegnete mit einem „Projectum protectum“, und Curicke widersprach ihm noch einmal mit einer Flugschrift „Rejectus protector“! (J. F. Bachmann, Zur Geschichte der Berliner Gesangbücher, Berlin 1856, S. 28.) — Reinhold Pauli (38) ist mit den Danziger Verwandten Curicke bis zu seinem Tode (1682) in Fühlung geblieben; in seiner Leichenpredigt (Stolberger Katalog III S. 273, Nr. 17611) findet sich auch ein Gedicht von Johannes Curicke aus Danzig. Die Familie hat in Danzig weiter geblüht: Georg Ernst Curicke aus Danzig wurde am 30. VII. 1717 in Frankfurt a. O. immatrikuliert, Reinhold Curicke aus Danzig wurde im Mai 1757 als Stadtbuchhalter Bürger der Großen Gilde in Dorpat (Altpr. Geschl.-Rde. I, S. 119).

Die letzte der sieben Miegischen Stammfamilien, die Familie Tossanus-Toussain, erhebt sich wieder zu höherer geschichtlicher Bedeutung. Sie gehört zum armen französischen Kleinadel und ist bisher bis zu dem Ritter Johannes Toussain (624 und 1176) in St. Laurent im französischen Lothringen, der vor 1525 starb, zurückgeführt worden. Ein Sohn dieses Ritters war der Reformator von Mömpelgard Peter Tossanus-Toussain (312 und 588), von dem Wilhelm Wundt in zwei Linien abstammt, ein Mann, der für seinen Glauben immer neue Opfer gebracht hat, aus Metz 1526 ausgewiesen und in Pont à Mousson eingesperrt, aus Frankreich 1531 vertrieben, dann jahrelang heimatlos in der Schweiz und in Deutschland, auch persönlich bei Zwingli, Luther, Calvin, seit 1535 in Mömpelgard, aber auch hier immerfort in Kämpfen gegen Engherzigkeit und Fanatismus, noch als 75jähriger Greis zwangsweise emeritiert und als 76jähriger wieder ins Amt eingesetzt, ein echter Reformationskämpfer, im hohen Alter von fanatischen Lutheranern verfolgt, aber zuletzt auch mit Calvin zerfallen, weil er die Verbrennung des Michael Servet nicht billigen konnte, eine Persönlichkeit von unzerbrechlicher Wahrhaftigkeit, von der vielleicht etwas in den späten Enkeln Wilh. Wundt und Friedrich Naumann fortlebt. Heroische Züge fehlen auch seinen nächsten Nachfahren nicht. Einer seiner Söhne wurde als Hugonotte in der Bartholomäusnacht, ein anderer ein Jahr darauf ermordet; die beiden andern, beide Pfarrer, wurden beide Ahnen Wilhelm Wundts: Samuel Toussain (156) blieb noch in der französisch-lothringischen Heimat; erst sein Sohn Daniel Tossanus der Jüngere

(78) kam als Student nach Heidelberg (immatrikuliert 9. III. 1611), war dort 1621 — 1624 Ephorus des Collegium Sapientiae (das später auch andre Vorfahren Wundts geleitet haben), wurde 1624 als Protestant vertrieben und ist nach langen Exiljahren in Frankenthal und Basel — wo er von 1627—1642 weilte, konnte ich nicht feststellen — endlich 1650 nach Heidelberg wieder zurückgekehrt; in seinen letzten Lebensjahren hat er an der Heidelberger Universität gelehrt, ohne aber eine Professur zu bekleiden. Da er mit einer Mieg verheiratet war (Louise Felicitas, 79) ist er es, der diese berühmte Familie zum zweiten Male auf die Wundtsche Ahnentafel gebracht hat.

Der andere Sohn des Mömpelgarder Reformators Peter Tossanus (312 u. 588), der zu Wundts Vorfahren gehört, ist Daniel Tossanus der Ältere (294), wieder ein echter Glaubenszeuge, sieben Jahre reformierter Pfarrer in Orleans, dort 1568 verfolgt, versteckt, gefangen, entflohen, wieder versteckt, ein Jahr im Exil in Mömpelgard (1570/1), nochmals im Pfarramt in Orleans und nach der Bartholomäusnacht 1572 wieder versteckt und geflüchtet, dann ein paar Jahre reformierter Hofprediger in Heidelberg (1573 — 1576), durch lutheranische Einflüsse 1576 abgesetzt und vertrieben, endlich 1583 wieder eingesetzt und nun in Heidelberg 1586 D. theol., Professor und 1594/5 Rektor der Heidelberger Universität. Dieser bekenntnisfreudige Mann war zugleich ein fruchtbarer Schriftsteller; es sind 33 selbständige Schriften von ihm bekannt, und in Fr. W. Cuno hat er 1898 einen Biographen gefunden, der ihm ein wirklich würdiges Denkmal gesetzt hat. Daniel Tossanus d. Ält. gehört ebenso der französischen Huguenottengeschichte wie der Geschichte des Calvinismus in Deutschland an; man darf ihn zu den geistig bedeutendsten Ahnen Wundts rechnen. Einer seiner Söhne, ein Bruder von Wundts Vorfahrin Johanna Tossana ∞ Schloer (147), Paul Tossanus (1572 bis 1634), hat als Professor der reform. Theologie in Heidelberg (1613—1622 und nach 9-jährigem Exil wieder seit 1631) auch einen großen Namen gehabt.

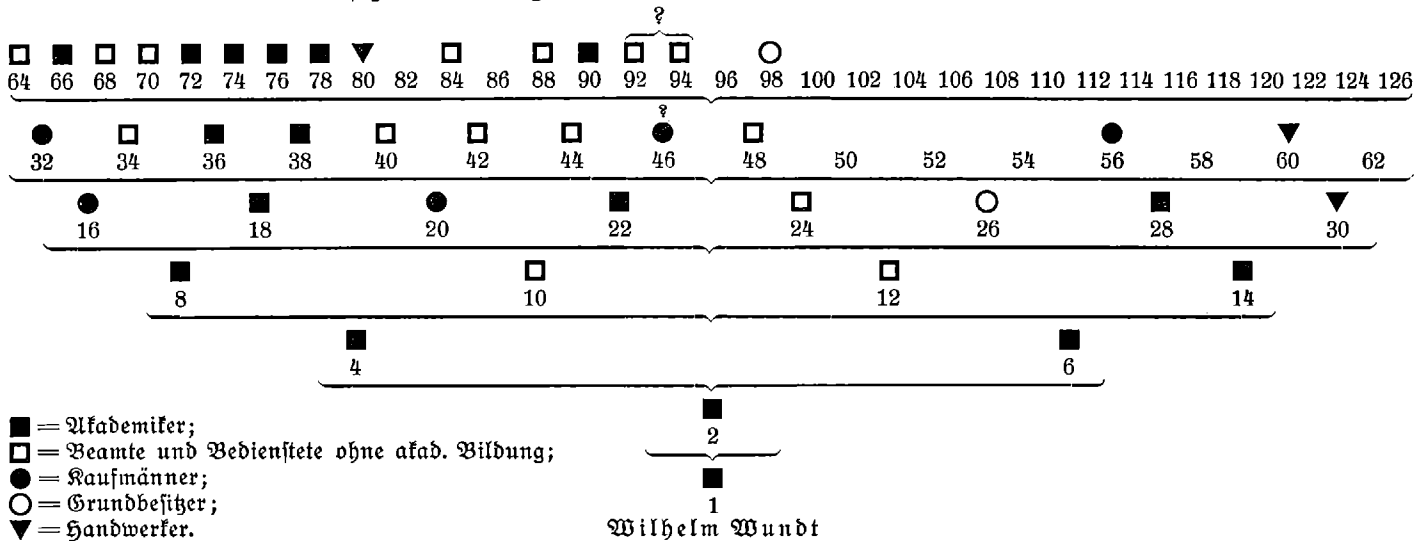
Mit der Betrachtung der sieben Stammfamilien der Maria Modesta Mieg ∞ Wundt (9) ist unsere Forschung bereits bis in das Zeitalter des Humanismus und der Reformation geführt worden (jenes Zeitalter übrigens, in dem bürgerliche Familienforschung in der Regel ihre Grenzen findet). Wir stehen in der IX. u. X. Generation der Wundtschen Ahnentafel; die Blutstropfen, die von hier bis zu dem großen Nachfahren gelangen, sind nur noch bescheidene Beimischungen. Trotzdem sei erlaubt, wenigstens auf einige dieser fernen Vorfahren aufmerksam zu machen. Durch die Ehe des jüngeren Mathäus Müg (144 und 158) mit Margaretha Loefen (145 u. 159) kommt der kurpfälzische Geh. Rat Dr. jur. Michael Loefen auf die Wundtsche Ahnentafel, ein Mann, der 1604 nobilitiert wurde und der ein Geschlecht von Landadligen und Verwaltungsmännern begründete. Seine Gattin Agnes Est (294) war die Schwester eines Professors der Medizin und Botanik in Heidel-

berg, der 1600/01 Rektor der Universität war; der Vater (582) war Arzt, der mütterliche Großvater D. Caspar Hedio (1166) ist der Reformator von Straßburg und einer der Ahnherren der Straßburger Universität (seit 1538), ein hervorragender Mann, der mehrere Biographen gefunden hat. Daniel Souffain der Ältere (294), der vertriebene Pfarrer von Orleans, hatte eine Französin Maria Couet (295) zur Frau, unter deren Vorfahren zwei Juristen (590, 2366) und ein Arzt (1182) festgestellt werden konnten. Größeres Interesse kann die Familie der Gattin des Professors Abel Straßburg (148) beanspruchen, Martha Thoming (149), die Tochter eines zu seiner Zeit gefeierten Juristen Dr. Jacob Thomingius (298) aus Schwerin, der in Leipzig kurfürstlicher Rat, Ordinarius der Juristenfakultät, Richter und Ratsherr war und auf dem Leipziger Alten Johannisfriedhof begraben liegt. Seine Gattin war Maria Funck (299), Tochter des reichen Bergwerksbesizers und kurfürstlichen Münzmeisters Sebastian Funck (598) in Schneeberg im Erzgebirge. Hier begegnen wir noch einmal einer bedeutenden kursächsischen Familie auf Wundts Ahnentafel. Wie Sebastian Funck (598) waren auch sein Vater Andreas Funck (1196) und sein Großvater Kunz Funck (2392) Leiter des Sächsischen Münzwesens in Schneeberg und vorher in Leipzig. Kunz Funck, im S. 1445 in Leipzig immatrikuliert, viele Jahre hindurch Mitglied des Leipziger Rates, war im Jahre 1481, wie wir aus den Steuerlisten des Leipziger Ratsarchives wissen, der reichste Bürger von Leipzig, er besaß Häuser am Markt, im Brühl, in der Hainstraße und in der Burgstraße. Er stammte aus der Reichsstadt Schwäbisch-Gmünd, wo im 15. Jahrhundert mehrere Bürgermeister seines Namens die Regierung geführt haben. Seine Nachkommen sind im 16. Jahrhundert zahlreich in der Leipziger Universitätsmatrikel zu finden.

In das Nürnberger Patriziat führen zwei Ehefrauen des Stammes Camerarius: des Nürnberger Arztes Dr. Joachim Camerarius (300) Gattin Maria Rummel v. Lohnerstadt (301) aus einer seit dem 14. Jahrhundert bekannten Familie, und des großen Humanisten Joachim Camerarius (600) Gattin Anna Truchseß von Grünberg (601), deren vermutliche Großmutter Dorothea Imhof (2405) aus berühmtem Nürnberger Stamm war. Wundts jüngster Ahn des Namens Camerarius aber, der kurpfälzische Rat Dr. Ludwig Camerarius (150), hatte eine Maria Modesta Pastor (151) zur Frau, Tochter des kurpfälzischen Kanzlers Gerhard Pastor (302) und Urenkelin einer Schwester Melanchthons, Margaretha Schwarzerdt (1215) aus Bretten, deren Großmutter wiederum eine Schwester des Humanisten Reuchlin war, Elisabeth Reuchlin (4863) aus Pforzheim. Mit der Herleitung Wilhelm Wundts aus dem edelsten Blute des deutschen Humanismus und der deutschen Reformation sei dieser Überblick über das Ahnenerbe eines der größten deutschen Forscher und Denker des 19. Jahrhunderts ehrfurchtsvoll geschlossen.

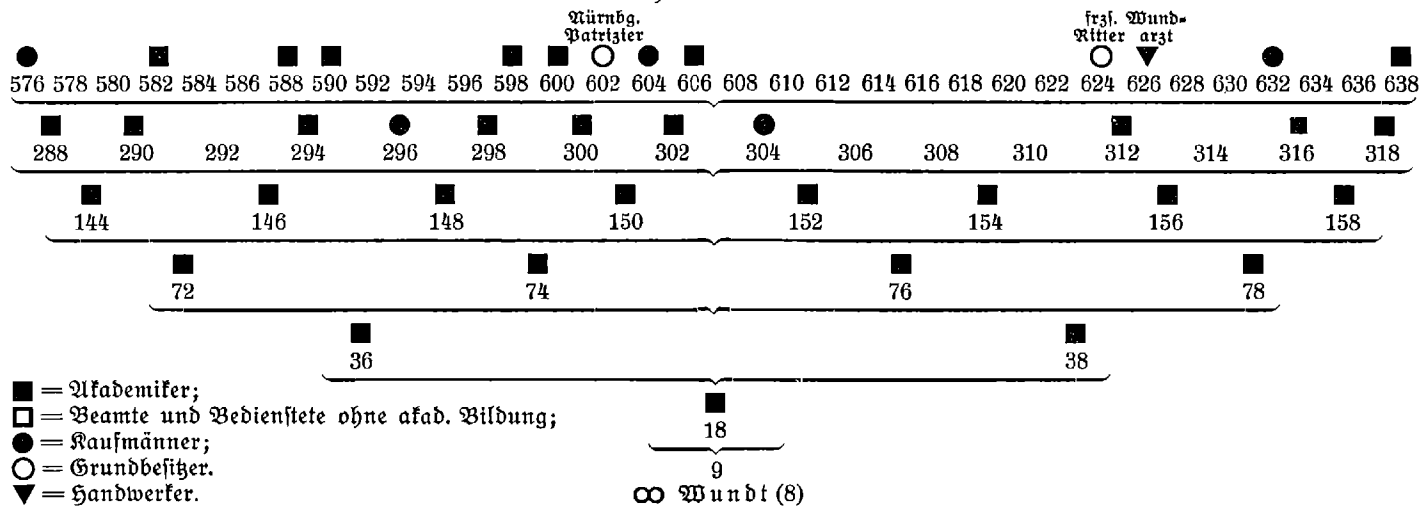
Tafel I.

Die soziale Stellung der männlichen Vorfahren Wilhelm Wundts.



Tafel II.

Die soziale Stellung der männlichen Vorfahren von Maria Modesta Mieg ∞ Wundt, der Urgroßmutter (9) Wilhelm Wundts.



Quellen und Hinweise.

I. Ungedruckte Quellen und allgemeine Nachschlagewerke.

Auskünfte danke ich Herrn Dr. med. Werner Wundt in Stuttgart und Fräulein Eleonore Wundt in Großbothen bei Leipzig, besonders aber Herrn Prof. Dr. Max Wundt in Tübingen, der diese Untersuchung in jeder Hinsicht tatkräftig gefördert hat. Seiner Freundlichkeit verdanke ich — neben Kirchenbuchauszügen aus Mannheim und Leichenpredigten-Auszügen aus Stolberg — umfangreiche Auszüge aus dem im Staatsarchiv Koblenz verwahrten Kirchenbüchern der Reform. Gemeinde zu Kreuznach, die noch über die Forschungsergebnisse Dr. Koeslers hinaus Nachrichten über die Familien **Achenbach**, **Brünnings**, **Fuchs**, **Hecht**, **Römer**, **Umbtscheiden** und **Wundt** ergaben. Die Nachrichten über die Familien **Roemer** und **Hecht** ergänzte mir dann Herr Sanitätsrat Dr. Roemer in Liegnitz durch Nachrichten über die Familien **Patrick**, **von Eich**, **Nordack**, **Scheffer** und **Furster** und einen Hinweis für die Familie **Fuchs**.

Aber die Familie **Fund** ergaben Urkunden und Handschriften im Leipziger Ratsarchiv Wichtiges.

Joh. Jaf. Vogel, Handschriftliche Stammtafelsammlung für Leipziger Familien, in der Stadtbibliothek Leipzig (für Camerarius, Fund, Strasburg, Thomingius).

Zentralstelle für Deutsche Personen- und Familiengeschichte, Leipzig (Deutsche Bücherei), Personalkartenarchiv. [Ohne die Handbibliothek und die bibliothekarische Hilfe der „Zentralstelle“ wäre diese Arbeit nicht durchzuführen gewesen.]

Die gedruckten Universitätsmatrikeln und Matrikelauszüge von Altdorf, Erfurt, Frankfurt a. O., Freiburg, Groningen, (Dr. Wolf in der Zeitschrift der Zentralstelle für niederländische Familiengeschichte XIII, 1931), Heidelberg, Helmstedt, Herborn, Köln, Königsberg, Leipzig, Leyden, Marburg, Rostock, Strasburg, Tübingen, Wittenberg (teilweise mit wertvollen Anmerkungen — Heidelberg — und Literaturhinweisen — Altdorf).

Franz Gundlach, Catalogus Professorum Academiae Marburgensis (Die akademischen Lehrer der Philippsuniversität in Marburg) 1527—1910; Marburg 1927 (für Mieg, Pauli).

Mencken-Jöcher, Gelehrtenlexikon³, Leipzig 1733 (für Camerarius, Esthius, Hedio, Mieg, Strasburg, Thomingius, Toffanus).

Adelungs Nachträge zu Jöcher Bd. I, Leipzig 1784 (für Achenbach, Brünnings).

(Jselins) Baseler Historisches und Geographisches allgemeines Lexikon², Basel 1742—1744 (für Camerarius, Hedio, Mieg, Toffanus).

Georg Biundo, Pfälzisches Pfarrer- und Schulmeisterbuch, Kaiserslautern 1930 (für Achenbach, Wächln, Brünnings, Souffain, Wundt).

D. Dr. Wilhelm Diehl, Hassia Sacra, Friedberg 1921 und Darmstadt 1925, bisher 7 Bände (für Achenbach, Souffain, Wundt).

Franz Gundlach, die hessischen Zentralbehörden von 1247—1604, Band III: „Dienerbuch“, Marburg 1930 (für Feige, Nordack, Nupicker, Scheffer).

Katalog der fürstlich Stolberg-Stolbergischen Leichenpredigten-Sammlung, Leipzig seit 1927, bisher 3 Bände, 4. Band im Erscheinen seit 1932 (Leichenpredigten für Camerarius, Fuchs, Fund (dort „Find“), Mieg, Pauli, Schloer, Strasburg).

Paul Benndorf, Der Alte Johannisfriedhof in Leipzig, Leipzig 1922 (für Camerarius, „Thomingius“).

Salomon Stejner, Inscriptiones Lipsienses, Leipzig 1675 (für Camerarius, Fund, Thomingius).

II. Gedruckte Nachrichten über einzelne Familien.

Achenbach (33): Florian Waldeck, Alte Mannheimer Familien VI, Mannheim 1925, S. 12; siehe Adelung, Diehl. Vgl. Hecht und Fuchs.

Becht (15): Florian Waldeck, Alte Mannheimer Familien I, Mannheim 1920, S. 48; siehe Biundo.

Bestolz vgl. Pastoir.

Brünnings (28, 56): Artikel von Karmarsch in der Allgem. Deutschen Biographie Bd. 3. — van der Aa, Biographisch

Woordenboek Bd. II, Haarlem 1855, S. 466f. — Nieuw Ned. Biogr. Woordenboek I, Leyden 1911, Sp. 498ff. — Joh. Phil. Cassel, Bremische historische Nachrichten II, Bremen 1767, S. 438 u. 647f. — Christian Nikol. Koller, Geschichte der Stadt Bremen III, Bremen 1800, S. 402—404, 459, 472. — Siehe Biundo.

Camerarius, Kammermeister (75, 150ff.): Artikel von Horawitz in der Allgemeinen Deutschen Biographie Bd. 3. Artikel von Kolde in Haucks Realencyklopädie³ Bd. 3. Dort reiche Literaturhinweise. Im übrigen siehe die oben aufgeführten Nachschlagewerke; vgl. Mieg.

von Corbach (5823ff.) vgl. Nupicker.

Couet de Vivier (295, 590) vgl. Souffain-Toffanus.

Curice (77, 154) vgl. Pauli.

Est, Esthius (291, 582) vgl. Mieg.

Feige (2910ff.): Ed. Grimmell, Ahnentafel Laubinger in den „Nachrichten der Gesellschaft für Familienkunde in Kurhessen und Waldeck“ Band 5, 1930, S. 85ff. — Siehe Gundlach.

Fuchs (17): Heinrich v. Feder, Geschichte der Stadt Mannheim I, Mannheim und Strasburg 1875, S. 69, 96, 168, 188, 191, 206. — Friedrich Fuchs, Oberbürgermeister in Rodenhäusen, Geschichte der Familie Fuchs aus Monzingen an der Nahe, 1930 (wichtig auch für die verwandten Familien **Achenbach**, **Fliessen**, **Hecht**, **Umbtscheiden**, **Wundt**).

Fund, Funde (299, 598, 1196, 2392): Urkunden im Ratsarchiv zu Leipzig. — Anders, Leipziger Häuserbuch, Handschrift im Leipziger Ratsarchiv. — Wustmann, Quellen zur Geschichte Leipzigs I, Leipzig 1889, S. 55, 73, 80f. — Urkundenbuch der Stadt Leipzig I u. II, ed. R. Fr. v. Posern-Rlett, im Codex diplomaticus Saxoniae Regiae, Leipzig 1868 u. 1870, Bd. I, S. 371, 400, 420; Bd. II, S. 319. — Geffken-Syfo-cinaki, Stiftungsbuch der Stadt Leipzig, Leipzig 1905, S. 15. — Krofer, Handelsgeschichte der Stadt Leipzig, Leipzig 1925, S. 55, 68. — Gerhard Fischer, Aus 2 Jahrhunderten Leipziger Handelsgeschichte 1470—1650, Leipzig 1929, S. 52. — Winzer-Wolbert, Summarische Nachricht von dem Ratskollegio in . . . Leipzig, Leipzig 1783. — Christian Melzer, Schneeberger Chronik, 1716. — M. Grimm, Geschichte der ehemaligen Reichsstadt Gmünd, in der „Gmünder Chronik“ I (1908), S. 26 u. 50.

Fliesten, Fliessen (5, 10, 20, 40, 80): Karl Fliessen, Geschichte der Familie Fliessen und der anverwandten Familien, Grünstadt 1926. — Siehe Fuchs.

Furster (2905ff.): Dr. C. Knettsch, Hessenblut, in den „Nachrichten der Gesellschaft für Familienkunde in Kurhessen und Waldeck“ Bd. 3, 1928, S. 33ff. Auch Dr. C. Knettsch, Das Haus Brabant, Darmstadt 1917/31, S. 62 und 68.

Garrer, Garer (607, 1214) vgl. Schwarzerdt.

Hecht (45, 90, 180): Dr. G. Hecht, Gebürtige Pfälzer als Träger der preussischen Kirchenpolitik, in der „Zfchr. f. d. Geschichte des Oberrheins“ N. F. Bd. 41, 1927, S. 204ff. — Siehe Fuchs.

Hedio (1166): Artikel von Steiß in der „Allgemeinen Deutschen Biographie“ Bd. 11. — Artikel von Erickson in Haucks Realencyklopädie³ Bd. 7.

von Hessen vgl. Furster. Auch Dr. C. Knettsch, Ahnentafeln berühmter Deutscher, Neue Folge I: Johann Wolfgang Goethe, Leipzig 1932, S. 11ff.

Hoire vgl. Pastoir.

Loefen (145, 290) vgl. Mieg. — Aug. Sperl in der Vierteljahrsschrift „Herold“ Bd. 28, S. 418f. — Gothaisches briefadeliges Taschenbuch 1912, S. 607.

Mieg (9, 18, 36, 72, 79, 144, 288, 576, 1152 samt Ehegattinnen): Carl Banzhaf, Die Mieg's und ihr Geschlecht, Enderbach 1925. — Derselbe, Nachtrag zum eben genannten Werke, 1929. — Artikel von Holzmann in der „Allgemeinen Deutschen Biographie“ Bd. 21. Im übrigen siehe die alten Nachschlagewerke.

Müntzen vgl. Pastoir.

Nordack (363ff.): Dr. C. Knettsch, Hessenblut, in den „Nachrichten d. Ges. f. Familienk. in Kurhessen und Waldeck“ Bd. 3, 1928, S. 33ff. — Derselbe, Das Haus Brabant, Darmstadt 1917/31, S. 68. — Siehe Gundlach.

Nupicker (2911ff.): Ed. Grimmell, Ahnentafel Laubinger, in den „Nachrichten d. Ges. f. Familienk. in Kurhessen und Waldeck“ Bd. 5, 1930, S. 85ff. Vgl. auch dort S. 80f. — Siehe Gundlach.

Pastoir, Pastor (151, 302, 604, 1208 ff.): Deutsches Geſchlechterbuch Bd. 31, Artikel „Abegg“, und Bd. 58, Artikel „Melanchthon-Schwarzerdt“, Anhang, S. 555 ff., und Artikel „Zinkgräf“, Ahnentafel, S. 621 ff. (auch für **Bestolz, Hoire, Münten, Roisblock, von Wierde, Wulsen**).

Pauli (19, 38, 76, 152 ſamt Ehegattinnen): Deutsches Geſchlechterbuch Bd. 9 und 17, Artikel „Pauli“. Vgl. auch **Mieg**. — Altpreußiſche Geſchlechterkunde Bd. 4, S. 10. — **Reſſler**, Altpreußiſche Familien in den Ahnentafeln berühmter Deutſcher, in der „Altpr. Geſchl. R.“ Bd. 7, S. 1 ff. — **E. C. Koch**, Geſchichte des Kirchenliedes³, 8 Bde., Stuttgart 1866—1876, Bd. 6, S. 77 ff. u. 497 f.

Regensberger (303, 606) vgl. **Pastoir** und **Schwarzerdt**.

Reibholz, Reibold (1197, 2394): **E. v. Raab**, Das Amt Plauen und das Erbebuch von 1506, Plauen 1902, S. 57, 101 f., 187. — **Rneſchke**, Adelslexikon VII², S. 408.

Reitig (21, 42, 84, 336) vgl. **Flieten, Fliessen**. — Deutsches Geſchlechterbuch Bd. 58, Artikel „Reitig“, S. 353 ff. u. 593 ff.

Reuchlin (4863, 9726) vgl. **Schwarzerdt**.

Reuter (2431, 4862) vgl. **Schwarzerdt**.

Roemer (91, 182, 364): Deutsches Geſchlechterbuch Bd. 58 S. 427 ff. u. 597 ff., Artikel „Roemer“.

Roisblock vgl. **Pastoir**.

Rummel von Lohnerſtadt (301, 602): Siebmachers Wappenbuch, Abgeſtorbener bayeriſcher Adel Bd. I, S. 122 u. Tafel 125; Bd. III, S. 52 u. Tafel 32.

Scheffer (727 ff.): **Dr. E. Rneſch**, Beiträge zur Schefferschen Genealogie, in der „Heſſiſchen Chronik“, Mai 1915, S. 113 ff. — Siehe **Gundlach**.

Schloer (73, 146): **Jul. Röchler**, Chronik der Stadt Kaiſerslautern, Kaiſerslautern 1905, S. 24. — **Theodor Zink**, Kaiſerslautern in Vergangenheit und Gegenwart, Kaiſerslautern 1914, S. 310, 312 und Wappenbeigabe. — Vgl. **Mieg** und **Pastoir**.

Schwarzerdt (1215, 2430, 4860 ſamt Ehegattinnen): Deutsches Geſchlechterbuch Bd. 58, S. 277 ff. und 555 ff., Artikel „Melanchthon-Schwarzerdt“, und Band 31, Artikel „Abegg“. — **Nikol. Müller**, **Georg Schwarzerdt**, der Bruder Melanchthons, in den „Schriften des Vereins für Reformationsgeschichte“, Bd. 96/97, Leipzig 1908. [Die grundlegende Schrift!] Familiengeſchichtliche Blätter Bd. 9, S. 84.

Straßburger, Straßburg (37, 74, 148, 296): Urkundenbuch der Stadt Freiberg i. Sa. ed. **Hubert Ermisch**, im Codex diplomaticus Saxoniae Regiae, Bd. I—III, Leipzig 1883—1891

(vgl. Register in Bd. III, S. 579). — Mitteilungen des Freiburger Altertumsvereins Heft 19 (1882: Hingſt, Ein Freiburger Steuerregister aus dem Jahre 1546, S. 25 ff.) und Heft 36 (1899), S. 48. — **Gerhard Fiſcher**, Aus 2 Jahrhunderten Leipziger Handelsgeschichte, 1470—1650, Leipzig 1929, S. 355. — Das älteste Berliner Bürgerbuch 1453—1700 ed. **Peter v. Gebhardt**, Berlin 1927, S. 6 und 111. — Vgl. auch **Mieg**.

Souffain-Soffanus (39, 78, 147, 156, 294, 312, 588 ff.): **Fr. W. Cuno**, **Daniel Soffanus** d. A. 1541—1602; Bd. I, Amsterdam 1898. [Die grundlegende Schrift!] — **L. Corbier**, Hugonottische Familiennamen in Deutschland, in den Geſchichtsblättern des Deutschen Hugonottenvereins N. F. Bd. 5 (1930), S. 53. — Artikel von **Viénot** in **Hauck's Realencyklopädie**³ Bd. 20. — Artikel von **Cuno** in der Allgemeinen Deutschen Biographie Bd. 38. — **U. von den Velten**, Genealogische Nachrichten über einige der ältesten Familien der Neustadt Hanau, Weimar 1901, S. 51 f. und Nachtrag S. 3f. — Vgl. auch **Mieg**. Im übrigen ſiehe alle alten Nachſchlagewerke und Biundo.

Truchſeß v. Grünſberg (601, 1202): Siebmachers Wappenbuch, VI. Bd., 1. Abteilung: Abgeſtorbener bayeriſcher Adel Bd. I, Nürnberg 1884, S. 188 und Tafel 191.

Umbſcheiden (11, 22 ff.) vgl. **Flieten, Fliessen**. — **Leonard Reil**, Promotionsbuch der Artiſtenfaſultät Trier, Trier 1917, S. 87. — **Derſelbe**, Die Promotionsliſten der Artiſtenfaſultät von 1604 bis 1794, Trier 1926, S. 177 f. — Familiengeſchichtliche Blätter Bd. 20, Sp. 133, und Bd. 23, Sp. 360. — Siehe **Fuchs**.

von Wierde } vgl. **Pastoir**.
Wulsen }

Wundt (1, 2, 4, 8, 16, 32, 64, 128): Artikel von **Ach** in der Allgemeinen Deutschen Biographie Bd. 55. — **D. H. Neu**, Aus der Vergangenheit von Wieblingen. Heidelberg 1929. — **Peter Peterſen**, **Wilhelm Wundt** und ſeine Zeit. Stuttgart 1925. — Vgl. auch **Flieten, Fliessen** und **Mieg**. Den Auffaß von **Daniel Ludwig Wundt**, Etwas von dem Leben und Charakter des **Karl Rafimirs Wundt**, im „Magazin für die Kirchen- und Gelehrtengeſchichte des Kurfürstentums Pfalz“ Bd. 1 (1789), S. 185—216, habe ich leider nicht ſelbſt einſehen können; Herr Prof. **Max Wundt** in Tübingen ſandte mir freundlich Auszüge mit den wichtigſten Zitaten. — Siehe **Fuchs**. — **Dr. Gottfried Roessler**, Ahnentafel **Wilhelm Wundts** in den „Ahnentafeln berühmter Deutſcher“, Leipzig 1929—1932, Zentralſtelle für Deutſche Perſonen- und Familiengeſchichte, S. 189—192. [Ausgangspunkt für die vorſtehende Arbeit!]

Wilhelm Hauffs Ahnen aus Crailsheim und Umgebung.

Von Pfarrer G. Lendner, Gröningen, U. Crailsheim.

Die Anregung zu der folgenden Arbeit verdanke ich Herrn Bibliotheksrat Dr. H. Müller in Jena, der zur Zeit die Ahnenliste Wilh. Hauffs bearbeitet und demnächst herausgeben wird. Er bat mich, die Abstammung von Hauffs Urururgroßeltern Johann Philipp Herpffer und Anna Maria geb. Roschmann zu untersuchen, und dabei kam ich zu den folgenden, jedenfalls z. T. neuen Ergebnissen, die Freunden der Familientunde nicht uninteressant sein mögen.

Das genannte Ehepaar tritt in Hauffs Ahnenliste als Nr. 60 und 61 auf.

Der Übersichtlichkeit halber bringe ich zunächst die Ahnen des Joh. Phil. Herpffer. Über diesen selbst berichtet ausführlich das familiengeschichtlich wertvolle Werk: M. Joh. Matthias Groß, Historisches Lexicon evangelischer Jubelpriester etc. etc. I. Bd. Nürnberg 1727. Kurz erwähnt ist J. Ph. Herpffer bei M. J. Chr. Wibel, Hohenloh. Kirchen- und Reformationshistoria (Bd. I, S. 692). Joh. Philipp Herpffer (Herpfer) ist in Crailsheim geboren 5. V. 1642 als Sohn des Joh. Christoph H., Gastwirts zur güldenen Rose, und der Anna geb. Groß. „Bei seiner erfolgten Auferziehung rühmet er, als ein Timotheus, die sonderbare Sorgfalt seiner christlichen Mutter, als einer Eunike.“ Er besuchte die Lateinschulen Crailsheim und Hall und kam im 16. Lebensjahr auf die Fürstenschule Heilsbrunn. Am 17. V. 1660 wurde er in Altdorf, am 3. X. 1660 in Gießen immatrikuliert. 1662 nach Crailsheim zurückgekehrt, wird er auf Empfehlung des Stadtphysikus Dr. Majer Hofmeister in Langenburg. 1669 wird er — im Hohenlohischen ist gerade keine Pfarrei frei — vom Grafen von und zu Castell auf die Pfarrei Wiesenbrunn (jetzt U. Gerolzhofen, U.-Fr.) ernannt. Den 26. X. 1669 verheiratet er sich mit Anna Maria Roschmann, Tochter des Karl R., Pfarrers in Gutendorf, vorher in Obergröningen, der am 15. III. d. J. in Obergröningen gestorben war. 55 Jahre währte diese Ehe, bis 1724 die Gattin „durch einen fatalen Fall im Pfarrhaus und den daraus erfolgten tödlichen Zufällen“ † ist. 1673 wird J. Ph. Herpffer Pfarrer in Obereisenheim (U. Gerolzhofen), ebenfalls unter dem Grafen zu Castell, später auch Konsistorialrat. Hier bleibt er bis zu seinem Tod im Jahr 1729, zuletzt emeritiert. Schon 1716 hatte er sich bei M. Reiß in Marktbreit seine Leichen- und Abschiedsarie bestellt, „dazu er die Contenta nebst der musicalischen Composition selbst herausgegeben, welche also anfänget:

Willkomm erwünschter Tag / der meine Wallfahrt endet!
So geht's vom Thränen-Thal / nun einst zum Freuden-Saal,

Dahin ich bis anher viel Seuffzer abgesendet.

Nur fort / aus Sodom fort! Ein Zoar hab ich dort“
usw.

Joh. Phil. Herpffers Sohn Veit Philipp, W. Hauffs Ururgroßvater, war vor seinem Eintritt in den württembergischen Staatsdienst, wo er es zum Geh. Legationsrat und Kreis-Gesandten brachte, fünf Jahre Auditeur und Commissarius unter Karl XII. von Schweden.

Joh. Phil. Herpffers Vater, der Wirt zur güldenen Rose in Crailsheim, Joh. Christoph H., ist in Crailsheim getauft worden 12. IV. 1618 und daselbst † 28. X. 1670. Im Totenbuch heißt er „des Rhats und Almosen-

pfleger“. Er war Bierbrauer und Wirt zur güldenen Rose, auch Burgbergpfleger. Am 3. III. 1640 hatte er sich in Crailsheim verheiratet mit Anna geb. Groß, Wwe. des Spitalpflegers Simon Weth. Sie war geboren (getauft) in Crailsheim am 8. II. 1622, war also, als sie sich in zweiter Ehe verheiratete, erst 18 Jahre alt. Ihr Vater war Christoph Groß, Bürger und Stein-schneider in Crailsheim, der aber schon am 18. VIII. 1635 „bei 43 Jahren“ gestorben war. Er wäre demnach ca. 1592 geboren. Im Taufbuch Crailsheim ist er nicht zu finden, auch nicht im Ehebuch. Doch läßt sich seine Herkunft aus einem anderen Eintrag im Ehebuch feststellen. 1616 heiratet Hans Philip Groß, Schnitt- und Augenarzt von Bischofsheim im Kraichgau [= Neckar-bischofsheim], Philipp Großen daselbst hinterl. ehel. Sohn, eine Tochter des Daniel Städtlein, Arzts zu Tiefenbach [bei Crailsheim]. Die Ähnlichkeit des Berufs läßt es als sicher erscheinen, daß auch Christoph Groß ein Sohn dieses † Philipp Groß in Neckarbischofsheim gewesen ist. Die Ehefrau des Christoph Groß soll Margareta geheißten haben. Ich selbst konnte über sie nichts feststellen.

Joh. Christoph Herpffer (1618—1670) war ein Sohn des Bierbrauers Bartholomäus Herpffer und der Apollonia geb. Belzner, die sich in Crailsheim am 12. VI. 1609 verheiratet hatten. Der Vater der Apollonia war Jos (Jodokus) Belzner, Manger in Crailsheim. Manger wird in Familiennamenbüchern oft nur als Händler gedeutet (U. Eisenmanger). Es bedeutet hier aber einen Färber. Zum Glätten der gefärbten Tücher benutzte der Färber die Mange. Jos Belzner war, was aus Akten des Stadtarchivs Crailsheim hervorgeht, Schwarzfärber. Er scheint ein unternehmungslustiger Mann gewesen zu sein; 1593 klagten die Brauer in Crailsheim, Jos Belzner, der Schwarzfärber, und ein anderer hätten ohne Conzeßion angefangen, weißes Bier zu brauen. Jos Belzner ist lt. Eintrag im Totenbuch am 4. I. 1616, 76 Jahr alt, gestorben, er muß also ca. 1540 geboren sein. Das Taufbuch in Crailsheim enthält keinen Eintrag über ihn, doch ist damit nicht erwiesen, daß er außerhalb Crailsheim geboren ist, denn das älteste 1533 beginnende Taufbuch ist, jedenfalls bis über 1540 hinaus, rekonstruiert und, wie einige Male vermerkt ist, nicht mehr vollständig. Am 27. VII. 1533 wird in Crailsheim getauft Gilg (Aegidius), Sohn des Bernhard Belzner. Dieser Bernh. B. könnte der Vater auch des Jos B. gewesen sein. Der Name Belzner kommt in Crailsheim schon 1476 vor. Apollonia Belzner, die Ehefrau des Joh. Chr. Herpffer, ist in Crailsheim getauft worden am 19. VIII. 1588. Sie ist gestorben in Crailsheim am 7. VII. 1633 (Apollonia H. Barthel Herpffern des Rath's und Bierbrauer alhier Weib 42 Jar). Über ihre Mutter läßt sich nichts Genaueres ausmachen. Den 7. IV. 1628 stirbt in Crailsheim Anna, Jos Belzners f. Wittib, Süße Lochanna genannt. Mit dieser Anna, der Wittwe Veit Genglers (der Name kommt sonst in Crailsheim auch in der Form Genglein vor), hatte sich Jos Belzner am 20. VI. 1614 verheiratet, nachdem seine erste (zweite?) Ehefrau am 29. VIII. 1613 an der Pest gestorben war. Leider sind bei der großen Sterblichkeit des Jahres 1613 die Einträge im Totenbuch ganz kurz gehalten, so ist in diesem Fall nicht einmal der Vorname der Frau Belzner genannt. Nun habe ich im Taufbuch von Koffeld (bei

Crailsheim) 1596 als Taufzeugin gefunden Margareta, Jos Belzners des großen Mangers zu Crehlßheim Weib. 1589 und 1591 tritt bei derselben Familie in Rofßfeld Ursula, Jos des großen Mangers . . . Weib, als Patin auf. Steht nun in dem Eintrag von 1596 Margareta nicht irrthümlicherweise statt Ursula (Jos Belzner hatte eine Tochter Margarete, die aber 1596 schon verheiratet war — seit 26. II. 1594 — mit Jeremiaß N., einem Schwarzfärber aus Bopfingen), so wäre Jos B. dreimal verheiratet gewesen. Als Mutter der Apollonia kommt Ursula in Betracht.

Bartholomäus (Barthel) Herpffer, Ehemann der Apollonia geb. Belzner und Vater des Joh. Christoph, findet sich im Taufbuch von Crailsheim nicht. Seine Herkunft läßt sich aber aus dem Ehebuch erschließen. In dem Trauungseintrag vom 12. IV. 1609 wird er genannt Sohn des Barthel Herpffer seligen. Gestorben ist er in Crailsheim am 21. III. 1652 als „des Innern Rathß vnd Schulpfleger alt. 63“. Demnach wäre er 1589 (1588?) geboren. Obwohl er im Taufbuch fehlt, stammte er doch bestimmt aus Crailsheim. Der Eheeintrag 1609 würde sonst seinen Vater nicht einfach, ihn als bekannt voraussetzend, Barthel Herpffer seligen nennen. Ich nenne im Folgenden den Vater des Joh. Christoph Herpffer Barthol. Herpffer II, dessen Vater Barthol. H. I.

Barthol. H. II war nicht immer Bierbrauer. Er kam vom Badergewerbe her. Am 28. IX. 1615 beschwerten sich zwei Bader in Crailsheim über etliche Störer des Baderhandwerks, besonders Urban Herpffer und sein Weib Agnes unter Verweisung auf eine Eingabe vom 13. VIII. 1614 (Stadtarchiv Crailsheim, Mittel der Bader). Auch Urbans Bruder Barthel H., der eine Wirtschaft betreibt, pfusche ins Handwerk. Dabei brauchen beide „wegen Veränderung ihrer Badstuben“ keine Kosten aufzuwenden. In anderen Akten wird Urban H. 1604 noch als Bader genannt. Die beiden hatten also zwischen 1604 und 1614 die ererbte Badstube, das Weckelissbad (s. u.), verkauft. Das im Mittelalter hochentwickelte Badewesen war ja im 16. Jahrhundert durch das Auftreten neuer ansteckender Krankheiten stark zurückgegangen.

Von da aus läßt sich mit Sicherheit annehmen, daß Barthol. H. I. der am 17. XI. 1597 gestorbene (begrabene?) „Barthel Herpffer uff dem Weckelinsbad 64 J.“ war. Nach dieser Altersangabe ist er ca. 1533 geboren. In den Bauregistern (Bauamtsrechnungen) der Stadt Crailsheim ist er von 1564 an als Bader (Weckelissbader) bezeugt. Er zahlt wie seine Vorgänger 1 Ort = $\frac{1}{4}$ fl jährliche Gült für den Abfluß des Brunnens (den er für sein Bad brauchte) „uff gunst solange es einem rhat gefelt“. Über seine Ehe gibt das Ehebuch indirekt einigen Aufschluß. Am 12. XI. 1599 wird „Apollonia Bartell Herpffers hinderlassene Wittwe“ mit Conrad Arzt gerber getraut. Sie ist in Crailsheim gestorben am 21. IV. 1619, 73 Jahre alt, sie ist demnach geboren ca. 1546, ob in Crailsheim, läßt sich nicht feststellen. Wir haben auch keine Gewißheit, daß sie die Mutter des Barthol. H. II. gewesen ist, doch ist dies immerhin sehr wahrscheinlich. Ist sie die 1. Ehefrau B. Herpffers I gewesen, so muß sie spätestens 1566 geheiratet haben, denn am 11. I. 1567 wurde dem Weckelissbader Barthol. H. ein Sohn Bartholomäus getauft (der jedenfalls früh gestorben ist, worauf der Vater dem Ende der 80er Jahre geborenen Sohn wiederum den Namen Bartholomäus gab).

Barthol. Herpffer I, geboren ca. 1533, ist im Taufbuch, das 1533 beginnt, in den ersten Jahrgängen aber unvollständig ist, nicht zu finden. Aus den Bauregistern der Stadt Crailsheim geht jedoch hervor, daß 1543 bis

1553 Inhaber des Weckelissbads Jerg (Jorg) Herpffer war. Nach dem Taufbuch läßt 27. II. 1544 Georg Harpf der des weckelss urbans hauszfrauen hat eine Tochter Barbara taufen, am 26. VI. 1545 Maister Jerg Herpffer weckelissbader genant einen Sohn Hans Cristoff, 1555 am 13. Sonnt. post Trin. Georg harpffer eine Tochter Margaretha. Vorgänger Jerg Herpffers auf dem Weckelissbad war Urban Brelochs, Sohn und Nachfolger des am 23. III. 1537 in Crailsheim verstorbenen Hans Brelochs alias Weckele Bader. Urban Brelochs muß zwischen 1540 und 1543 gestorben sein, worauf sich seine Witwe mit dem ebenfalls verwitweten Jerg Herpffer verheiratet hat. Im Wachregister 1530 (städt. Arch. Crailsheim) finde ich Jerg Herpffer als wachsteuerpflichtigen Hausbesitzer in der Vorstadt. Seine 1. Ehefrau hieß Anna. Das Bauregister 1556 bucht unter „gemain einnemen“ „10 fl von Jorgen Herpffern gewesnen Spittalbadern für sein vnd seins wehbs gueth Nachsteuer, mit jme also concordirt, aber seines Rhinds gueth, so er mit seiner Anna selligen erzeugt, pleybt hie in der steuer, dessen sind Hannß Scheuchlein vnd Hainrich Geunglein vormunder.“ Ebendort sind verzeichnet „2 $\frac{1}{2}$ von Jorgen Herpffern altß ombgelt, Lucie des 54 Jars“. Aus ersterem Eintrag geht hervor, daß Jerg H. ca. 1556 Crailsheim verlassen hat. Daß er hier Spitalbader genannt ist, während er bis 1553 als Weckelissbader bezeugt ist, läßt vermuten, daß er ca. 1554 das Weckelissbad abgegeben und das Spitalbad übernommen hat. An derselben Stelle unter den Einnahmen der Stadt, an der bis 1553 Jerg Herpffer eingetragen ist, steht 1554 und 1555 Wolf Brelochs, wohl ein Schwager oder Neffe Jerg Herpffers. Es könnte sich so verhalten haben: Urban Brelochs hinterläßt einen minderjährigen Sohn Wolf; da dieser das Bad noch nicht führen kann, übernimmt es sein Stiefvater J. Herpffer; volljährig geworden, tritt Wolf Br. in seine Inhaberrechte ein, Jerg H. muß sich nach einem anderen Geschäft umsehen und übernimmt das Spitalbad, zieht aber nach ca. 2 Jahren aus Crailsheim ab. In genanntem Nachsteuerbeitrag ist nun von einem Kind J. Herpffers aus 1. Ehe die Rede, das noch unmündig war. Barthol. Herpffer I muß aber nach dem Eintrag im Totenbuch ca. 1533 geboren sein, wäre also, wenn dieser Eintrag richtig ist, 1556 schon mündig gewesen. Oder darf wohl aus obiger Nachsteuerbuchung geschlossen werden, daß Jerg H. aus 1. Ehe mehrere Kinder hatte, daß aber, weil nur eines noch unmündig war, die Steuer aus dem mütterlichen Erbe eben dieses einen Kindes der Stadt gesichert werden mußte? Ich möchte Barthol. Herpffer I auch darum als Sohn des Jerg Herpffer ansehen, weil in den Kirchenbüchern und den städtischen Akten keine andere Familie dieses Namens erscheint.

3 Bäder, darunter das Weckelissbad, sind für Crailsheim schon in der 1. Hälfte des 15. Jahrhunderts bezeugt (Monum. Boica, Neue Folge, I. Bd. 1902, S. 258).

Die Ahnen Joh. Phil. Herpffers, waren durchweg, soweit sie festgestellt werden konnten, Gewerbetreibende: Bierbrauer, Wirte, Färber, Steinschneider, Bader.

Die Ahnen der Anna Maria Herpffer geb. Roschmann gehörten z. T. anderen Berufsclassen an. Ihr Vater, Pfarrer Karl Roschmann, war ein Sohn des 1615 verstorbenen Superintendenten Felix R. in Gaildorf, dieser wohl ein Sohn des gleichnamigen Stadtschreibers in Hall. Meine Nachforschungen beschränkten sich auf die mütterlichen Vorfahren der Anna Maria geb. Roschmann. Ihre Mutter war Anna Maria Rosch-

mann geb. Ley, getauft in Crailsheim 21. XI. 1622, gestorben in Gutendorf 24. II. 1655. Väterlicherseits entstammte diese einem alten Crailsheimer Bürgergeschlecht. Da dieses uns länger beschäftigen wird, nenne ich zuerst ihre mütterlichen Vorfahren. Die Mutter, Anna Margarete geb. Huchbar, verheiratete sich 8. I. 1622 in Crailsheim mit Philipp Ley, seit 1620 Diaconus (Kaplan) in Crailsheim. Sie war eine Tochter des Joh. Albrecht Huchbar, Pfarrers in Gründelhardt bei Crailsheim von 1588—1630. Aus den Kirchenbüchern von Gründelhardt — Tauf- und Totenbuch beginnen erst 1634, Ehebuch 1639 — läßt sich über sie und ihre Mutter nichts ermitteln. Da aber feststeht, daß Joh. Albr. Huchbar Mai 1587 in Wittenberg immatrikuliert worden ist (Alb. Ac. Viteb. II 348 b, 20) und 1588 Pfarrer in Gründelhardt wurde, darf als sicher angenommen werden, daß sie nach 1588 in Gründelhardt geboren ist. Nach dem Ehebuch Crailsheim hat Philipp Ley sich am 8. VII. 1634 zum zweitenmal verheiratet mit Anna Maria geb. Cöler (Tochter des Cour. Cöler von Crailsheim, eines Bruders des Goetheahnen Wendelin Cöler). Ein Sterbeeintrag über Anna Margarete ist jedoch im Totenbuch nicht zu finden. Es ist möglich, daß in jenen bewegten Zeiten der Eintrag vergessen wurde oder daß sie auswärts, etwa bei ihrer mit dem Nachfolger des Vaters, Michael Baumann, verheirateten Schwester Elisabeth in Gründelhardt gestorben ist. Im Taufbuch Crailsheim sind 14. IV. 1633 eingetragen H. Joh. Phil. Leyen Cappelan alhier 2 mißgeburt. Also ist Anna Marg. zwischen 14. IV. 1633 und 8. VII. 1634 gestorben. Von Joh. Albr. Huchbar sagt Groß a. a. O. II. Bd. S. 57, er sei etliche 80 Jahre alt geworden und habe 42 Jahr als Pastor gelebt, ohne die vorhergehenden Substitutenjahre. Würde diese Altersangabe stimmen, so wäre Huchbar bei seiner Inschriftion in Wittenberg schon ein recht älthlicher Student gewesen. Die Angabe kann aber wohl nicht stimmen, denn der Vater Joh. Albrechts, Joh. Huchbar, ist erst am 4. III. 1550 in Heidelberg immatrikuliert worden und daselbst zum bacc. art. promoviert am 15. XII. 1550. 1553—1555 ist er als Kaplan in Gerabronn bezeugt, 1555 kommt er als Pfarrer nach Ruppertschhofen (O. Gerabronn). So dürfte Johann Albrecht H. kaum vor 1553 (1554) geboren sein. Joannes Albertus Huchbar ist am 26. IV. 1583 in Tübingen immatrikuliert worden als Kupferzellenfisch. Daß es sich hier um den späteren Pfarrer von Gründelhardt handelt, ist nicht zu bezweifeln. Wie aber kam er zu der Bezeichnung Kupferzellenfisch? In Wittenberg wird er 1587 inskribiert als Rupertinus [= von Ruppertschhofen]. Sein Bruder Johannes ist 10. II. 1573 in Wittenberg immatrikuliert als Ruperzhofen. Fran[cus], in Leipzig Sommer 1574 ebenfalls als Rupertshof. Daß etwa der Vater von Ruppertschhofen nach Kupferzell versetzt worden wäre, davon ist nichts bekannt. Sicher ist, daß er als Pfarrer von Ruppertschhofen gestorben ist. Oder hat Joh. Albr. H. vor dem Besuch der Hochschule vielleicht als Lehrer in Kupferzell gewirkt? Sein Vater Johann H., der mit Apollonia G. Sprügel verheiratet war (lt. Mitteilung des Pfarramts Ruppertschhofen), ist am Ostersamstag 1606 in Ruppertschhofen gestorben. Woher stammte er? G. Boffert sagt (WVJH. 1889, p. 164), er sei von Wertheim gewesen. In die Matrikel von Heidelberg ist er als Hallensis dioc. Herbiopol. [= von Schwäb. Hall] eingetragen. Um 1549 ist in Haffelden (O. Hall) Pfarrer Johann Huchpar. Für 1542 ist Gg. Stephan als Pfarrer daselbst bezeugt (Gmelin, Hällische Gesch., p. 758, 789). Der Haffelder Pfarrer Joh. H. ist der Vater des späteren Rupperts-

hofer Pfarrers. Dieser wird von Haffelden aus die Lateinschule Hall besucht haben, weshalb er in Heidelberg als Hallensis inskribiert wurde. 1530 ist in Nassig bei Wertheim Pfarrer (einer der ersten evangelischen Pfarrer der Grafschaft Wertheim) Johann Huchber (H. Neu, Gesch. d. evang. Kirche in d. Grafsch. Wertheim, 1903, S. 18 f.). Dies ist der spätere Pfarrer von Haffelden, und in Nassig wird wohl sein Sohn Johann H., später Pfarrer in Ruppertschhofen, geboren sein. Dieser wird bei der Hohenloheschen Kirchenvisitation 1556 „zum Pfarramt für genugsam tüchtig erklärt“ (WVJH. 1880, p. 164). Bei der Visitation 1571 wird er sehr gelobt. „Er sei ein stiller, gottesfürchtiger, einheimischer Mann, die ganze Gemeinde habe an ihm und seinem Hausgesinde keinen Mangel. Er gehe nicht zum Wein, studiere fleißig und halte sich mit Weib und Kind unsträflich. Andere sagen, er sei fleißig, willig und gehorsam“ (BWRGesch. 1926, S. 10). Bei der Unterzeichnung der Formula Concordiae machte er Schwierigkeiten, weil er „sehr zum Flacianismo geneigt gewesen“ (Wibel a. a. O. I, 599).

Der Vater der Anna Maria Roschmann geb. Ley, Philipp Ley, ist am 25. IV. 1594 in Crailsheim als Sohn des damaligen Rektors der Lateinschule Philipp Ley getauft worden. 1620 wird er Diaconus in seiner Vaterstadt, verheiratet sich hier 8. I. 1622 (s. o.) und wird 1638 Pfarrer in Oberaspach (O. Hall). Diese Pfarrei war vor der Reformation dem Kloster (Paulinereremitenordens) Unhausen bei Crailsheim inkorporiert gewesen, die Kirchherrschaft ist nach der Reformation mit dem Kloster an den Markgrafen von Brandenburg-Ansbach übergegangen. In Oberaspach ist Phil. Ley am 4. VIII. 1649 begraben worden. Sein Vater Philipp Ley ist in Crailsheim getauft worden am 10. XII. 1565. Er wurde in Wittenberg immatrikuliert 1583, in Jena 1585, in Tübingen 1586, wo er auch zum Magister promovierte am 14. II. 1588. 1592—1600 war er Rektor in Crailsheim. 1599 wird er zum Pfarrer in Westgartshausen (O. Crailsheim) ernannt, er scheint die Stelle aber erst 1600 angetreten zu haben, in Westgartshausen wird er am 24. II. 1614 begraben. Am 29. VIII. 1592, wohl gleich nach seiner Ernennung zum Rektor, verheiratete er sich in Crailsheim mit Anna geb. Wolschendorf, einer Tochter des Dekans Bartholomäus Wolschendorf in Crailsheim. Sie war am 8. XII. 1570 in Ansbach, wo ihr Vater damals Diaconus war, getauft worden. Ihre Mutter ist unbekannt, sie muß früh gestorben sein, denn am 10. XI. 1573 verheiratet sich B. Wolschendorf in Ansbach mit Barbara geb. Rab. Barth. Wolschendorf ist um 1540 in Neustadt a. d. Orla (Sachsen-Weimar) geboren. 1557 wurde er auf der Akademie in Jena inskribiert, war dann (wohl noch im selben Jahr) Kaplan in Berneck (O. Fr.), Hauskaplan in Gesees (O. Fr.), 1559—63 an einem bisher noch unbekanntem Ort, 1563 Diaconus in Pegnitz (O. Fr.), Sept. 1563 wurde er in seiner Vaterstadt angestellt, wo er sich verheiratet haben wird (M. Simon, Bahreuthisches Pfarrerbuch, 1930 f., S. 373); 1570 mußte er als Gegner des Flacianismus von dort weichen, kam als Kaplan nach Ansbach 1570, 1578 als Pfarrer und Dekan nach Crailsheim, 1594 als Abt nach Heilsbronn, wo er am 17. VI. 1601 gestorben ist. Seine Witwe scheint nach Crailsheim gezogen zu sein, wo sie am 10. VII. 1616 gestorben ist. Da der Name Wolschendorf im 16. Jahrhundert in Neustadt a. d. Orla häufig ist, kann über die Eltern des Barth. W. nichts festgestellt werden. Der Name stammt ohne Zweifel von einem thüringischen Dorf (Langen-

wolfchendorf bei Zeulenroda?). Es handelt sich also um ein altes thüringisches Geschlecht.

Philipp Ley, der Crailsheimer Rektor, stammte aus einer Crailsheimer Bürgerfamilie. Er wurde in Crailsheim getauft am 10. XII. 1565 als Sohn des Philips Lay. Über diesen geht aus den Kirchenbüchern nur hervor, daß er vor dem 22. IX. 1583 gestorben sein muß. An diesem Tag tritt als Taufzeugin auf philip Leyen selchen [Filia] Anna. 1570 (8. I. und 19. II.) und 1571 (29. V.) findet sich als Taufzeugin seine Hausfrau Anna. Näheres über ihn ist den städtischen Registern und Akten zu entnehmen. Hier ist Philip Ley 1564, 1565, 1566 als Baumeister der Stadt genannt. Im Bauregister 1551 findet sich unter „Schenkwein“ der Eintrag: „17 ℔ 18 d für 33 Maß weins bey Christof Trochtersinger in ein feßlein genomen zu 16 d hat man Philippen Burkhart Layen son und der goglerin dochter uff ir hochzeit geschenckt auß erwilligung eines Rhats.“ Die Hochzeit hat vor dem 1. Juni stattgefunden, denn nach dem Taufbuch ist Philip Layen hausfrow Anna Zeugin bei einer Taufe zwischen 8. V. und 1. VI. 1551. Nach dem Totenbuch ist am Ostersamstag 1551, dem 28. III., die W^o Elisabeth Löfflerin seu Göglerin gestorben, Annas Mutter, deren Mann, Gilg (Aegidius) Löffler, B. und des Rats in Crailsheim, 1538 oder 1539 gestorben ist (nach Einträgen in Stadt- und Pfleregchnungen). Gögelein (der Name kommt noch heute in und um Crailsheim vor), in der weiblichen Form Göglerin (ähnliche Formen mundartlich noch jetzt), wäre wohl der Hausname gewesen, oder aber war Elisabeth Löffler eine geborene Gögelein.

Der Vater des Philipp Ley war nach obigem Eintrag im Bauregister Burkhart Ley, ein angesehenener Bürger, der 1529 als Steuermeister, 1530f. als Baumeister, 1537, 1539, 1543, 1550, 1554, 1559 als Bürgermeister genannt wird. Er scheint Wirt gewesen zu sein, in den Bauregistern finden sich viele Einträge von Ausgaben für Wein, der bei ihm gekauft und getrunken wurde. Aus den Kirchenbüchern geht hervor, daß er dreimal verheiratet war: am 7. IV. 1535 stirbt Barbara, Burkh. Lays Hausfrau, am 29. I. 1541 Heua [Eva] uxor Burdhardi Leyeß. 20. VII. 1542 erscheint als Taufzeugin zum erstenmal Els burdhard leyeß fraw. Zum erstenmal hat er sich 1509 (Anfang 1510? Die Bauregister gehen von Inuocavit bis Inuocavit) verheiratet,

das Bauregister 1509 bucht „6 ℔ für Schenkwein Burdhart Layen uff sein hochzeit“. Im Bauregister 1535 ist unter Schenkwein eingetragen: „12 Maß weins omb 13 d Burkhart Layen als einem des rhats uf sein hochzeit geschenkt.“ Philipps Mutter (? Barbara) war eine Tochter des Hans Forchamer in Crailsheim.

Burkhard Ley ist 1560 (oder Anfang 1561) gestorben. 1559 wird er noch als Bürgermeister genannt. Im Bauregister 1560 ist zu lesen: „3 ℔ 19 d deß Leien Burkh. Erben, jnen uff der stuben die zech geschenkt.“

Mit ziemlicher Sicherheit kann gesagt werden, daß Burkhard Ley aus Crailsheim stammte. Schon der Vorname Burkhard gibt in Verbindung mit dem Folgenden dafür einen Anhaltspunkt. Burkh. Ley hatte einen Sohn dieses Namens (heiratet 1543 eine Tochter des Leonh. Ritter?, Bauregister 1543) und einen gleichnamigen Enkel (der sich 1577 verheiratet, Bauregister 1577). Erstmals begegnet ein Burkhard L. im Wachregister 1480 der Stadt Crailsheim. Im Wachregister 1481 steht an derselben Stelle (die wachsteuerpflichtigen Hausbesitzer und Hausgenossen sind in einer sich ziemlich gleichbleibenden Reihenfolge aufgezählt) Leylenj — vielleicht die Mutter des Burkh. Ley II —, 1484, 1485, 1487, 1490, 1492 wieder Burkhard Ley. Der 1480 genannte wird der Vater des 1560 verstorbenen Burkhard II gewesen sein. Ein Hans Leo findet sich schon im Wachregister 1462. Doch wage ich nicht, ihn in einen direkten Zusammenhang mit Burkh. Ley zu bringen, da z. B. 1484 neben Burkh. Ley dieser Hans Leo genannt wird, die Namen also deutlich unterschieden wurden.

Auf dem alten Friedhof in Crailsheim befindet sich noch der Grabstein eines Geschlechts Fischer aus dem Ende des 16. Jahrhunderts. Hier sind auch für die Frauen des Geschlechts Wappen (jedenfalls wappenähnliche Abzeichen) angebracht, darunter für die Ley ein Schild mit einem auf den Hinterfüßen sich erhebenden Tier, das nicht gut anders denn als Löwe gedeutet werden kann.

Unter W. Hauffs Ahnen befanden sich also viele Franken. Daß auch unter Goethes Ahnen die Ley erscheinen, ist nach Def. Lic. Hummels Feststellungen bekannt. Wenn auch noch kein Beweis erbracht werden kann, ist es doch sehr wahrscheinlich, daß zwischen den Ley in Hauffs Ahnenliste und den Goetheschen Ahnen dieses Namens ein enger Zusammenhang besteht.

200 Augsburger Pfarrerbildnisse.

Von Landrat Paul Strack, Sinsheim a/Elsenz.

(Schluß.)

98. M. Kaspar Sauter, * Ruppingen (Oberamt Herrenberg) 6. VI. 1547, † Augsburg 31. VII. 1604; Klosterpräzeptor in Babenhäusen, Pfarrer zu Böblingen, Stuttgart, Spezialis in Herrenberg, Generalsuperintendent der Grafschaft Hanau-Münzenberg, 1593ff. Pfarrer und Senior in Augsburg.
99. M. Christof Aueschel, * Neuburg 1566, † Augsburg 18. I. 1621; 1596ff. Diakon, 1618ff. Pfarrer in Augsburg.
100. Bartolomäus Hueber, * Augsburg 1562, Sohn eines Schuhmachers, † das. 17. VI. 1619; Lehrer in Wolfenweiler, 1596ff. Diakon in Augsburg.
101. M. David Viktorius, * 1561 in Wittershausen (Württemberg), † Augsburg 22. VI. 1619; Gräfl. Jfenburgischer Pfarrer in Ronnenburg, 1597ff. Diakon, 1606ff. Pfarrer in Augsburg.
102. M. Bernhard Albrecht, * Augsburg 25. V. 1569, † das. 14. II. 1636, Sohn eines Büchsenmachers in Augsburg; 1595ff. Pfarrer in Pölnhofen in Pfalz-Neuburg, 1603ff. Mitdiakon, 1619 Pfarrer in Augsburg, 1625 Senior.
103. M. Melchior Volkhus, * 1552 in Grossen-Bottmar in Württemberg, † Maulbronn 9. XII. 1625; Präzeptor in Babenhäusen, Diakon in Böblingen, Pfarrer in Wangen bei Cannstatt, Spezialsuperintendent in Blaubeuren, 1605ff. Pfarrer und Senior in Augsburg, 1616 Prälat in Ahnhäusen, Prälat und Generalsuperintendent in Maulbronn, fürstl. Rat und Landstand.
104. Elias Kastner, * Blaubeuren 1564, † 3. V. 1618 in Augsburg; 1606ff. Pfarrer in Augsburg.
105. M. Matthias Wagner, * Augsburg 1572, † das. 9. XI. 1633; 1600ff. Pfarrer in Naffig bei Wertheim, 1607ff. Diakon in Augsburg (1630—1632 in Straßburg).
106. M. Bernhard Gäß (Gass), * Augsburg 1565, † das. 25. VII. 1617; 1607ff. Diakon in Augsburg.
107. M. Johannes Wegelin, * Augsburg 1568, † das. 4. V. 1627; 1612ff. Diakon in Augsburg. Sein Bruder war Professor der Theologie Dr. Thomas Wegelin in Straßburg; 3 Söhne auf auswärtigen Pfarrstellen, 1 Dr. med. und Phytikus in Frankfurt a. M.
108. M. Kaspar Junius oder Jung, * Gunzenheim in der Pfalz 1574, † Augsburg 3. V. 1621; 1602ff. Prediger in Menchingen, 1613ff. Pfarrer in Augsburg.

109. M. Christof Ehinger, * Auffhausen in der Graffschaft Sttingen 21. IV. 1578, † Augsburg 23. XII. 1633, □ 2. I. 1634. Sohn von Ziffer 71, Enkel von Ziffer 18; 1603ff. Pfarrer in Münstern im hohenlohischen, 1606ff. in Weikersheim, 1616 ff.—1629 Diaconus in Augsburg, 1629 Hofprediger und Superintendent in Waldenburg, 1632 ff. Diaconus und Pfarrer in Augsburg.
110. M. Johann Konrad Göbel, * Börtlingen in Württemberg 6. I. 1585, Sohn eines Jägermeisters zu Wömpelgard, † Augsburg 8. VII. 1643; 1608 Präzeptor der Klosterschule zu Adelberg, Pfarrer zu Hundholz/Schorndorf, Stuttgart; 1616ff.—1629 Pfarrer in Augsburg, dann nach Stuttgart, Hofprediger und Generalsuperintendent in Durlach, 1632 bis 1635 Pfarrer und Senior in Augsburg.
111. M. Heinrich Boß (Bos), * Steinheim an der Donau März 1588, † Augsburg 1. I. 1622; Sohn des Pfalz-Neuburg. Raftners und Amtmanns zu Grapspach, 1608 Pfarrer und Veiling von Ried und Rohrenfeld in der Pfalz, 1617ff. Diaconus in Augsburg.
112. M. Philipp Weber, * Augsburg 23. VII. 1588, † das. 2. VII. 1652; Sohn eines Schlossers; 1611 ff. Pfarrer in Lichtenau in Oberösterreich, 1616ff. Diaconus in Augsburg bis 1629; dann nach Aurach; 1631ff. Diaconus in Durlach, 1633ff. Diaconus, 1649ff. Pfarrer und Senior in Augsburg.
113. M. Wolfgang Jacob Christmann, * Pfalz-Neuburg a. D. 1. X. 1597, † Tübingen 8. VII. 1631; Vater: M. Wolfgang Chr., Präzeptor der Pfalzgrafen bei Rhein, dann Pfalz-Neuburg. Rat und Propst zu Pölnhofen und Pettehdorf; Mutter Tochter des D. Jakob Heilbrunner; 1619ff. Diaconus und bis 1629 Pfarrer in Augsburg, 1631 Pfarrer in Kirchen-Tellingsfurt bei Tübingen.
114. M. Jonas Baier (Bahr), * Augsburg 1585; 1619—1629 Diaconus in Augsburg; Sohn des Präzeptors Hieronymus B.
115. M. Johann Heinrich Faber, * Weinsberg i. Wittbg. 3. IX. 1592, † Augsburg 27. VIII. 1661; 1607 Klosterpräzeptor in Adelberg und Maulbronn, Vikar in Bitterfeld und Stuttgart, 1621 ff.—1629 Diaconus in Augsburg, floh zu seinem Schwager Pfarrer M. Hofmann zu Badnang und Oppenweil i. Wittbg., 1631 Pfarrer in Hunawil, 1632 ff. Pfarrer in Augsburg.
116. M. Georg Erhard, * Weinsberg i. Wittbg. 1586; 1621 bis 1629 und 1632—1635 Pfarrer in Augsburg.
117. M. Leonhard Luz, * Augsburg 1595, † das. 25. XII. 1635, Sohn eines Schneiders; 1622ff. Diaconus, 1632ff. Pfarrer in Augsburg.
118. M. Israel Ludwig Gebhart, * Blaubeuren 1598, Sohn des Pfarrers M. Ludwig Gebhart in Onserdingen; 1624 Diaconus in Augsburg, † das. 24. VIII. 1624.
119. M. Georg Albrecht, * Pölnhofen in Pfalz-Neuburg 1. VIII. 1601, † Nördlingen 21. XI. 1647, Sohn von Ziffer 102; 1624 ff. Diaconus in Augsburg, 1629 Pfarrer in Gaildorf und Superintendent, ebenso 1640 in Nördlingen.
120. M. Kaspar Albeck, * Rüdersberg i. Wittbg. 1601, † Augsburg VIII. 1637; 1625—1629, 1632—1635 Diaconus in Augsburg, 1629—1632 Pfarrer in Wintersbach.
121. M. Josua Wegelin, * Augsburg 11. I. 1604, † Pfreßburg 14. IX. 1640, Sohn von Ziffer 107; Pfarrer in Budweiler, 1627ff. Diaconus und Pfarrer in Augsburg, 1635 Senior und Inspektor in Pfreßburg.
122. Leonhard Fussenegger, * Augsburg 15. XII. 1594, † das. 27. X. 1671; 1617 Diaconus in St. Othwald in Oesterreich ob der Enns, 1620ff. Pfarrer in Laßberg, 1627 Diaconus in Burtenbach, 1632ff.—1635 Diaconus in Augsburg, 1635 bis 1648 Pfarrer in Lindau, 1648ff. in Augsburg.
123. M. Jakob Baumeister, * 1601, † Augsburg 17. II. 1646; 1632ff. Diaconus in Augsburg.
124. M. Israel Aueschel, * Augsburg 1609, † das. 27. XI. 1635, Sohn von Ziffer 99; Feldprediger bei der schwedischen Armee, 1632ff. Diaconus in Augsburg.
125. M. Daniel Schmidt, * Augsburg 11. III. 1604, † Pfreßburg 29. II. 1660, Sohn des Handelsmanns Hans Georg Schmidt in Augsburg; 1634 ff. Diaconus in Augsburg, 1634 ff. Pfarrer in Pfreßburg.
126. M. Paulus Jenisch, * Augsburg 25. X. 1602, † das. 14. XI. 1648; 1627 Pfarrer in Hain in der Dreieich, 1632 in Rödelsheim, 1632ff. Diaconus in Augsburg.
127. M. Jonas Umbach, Pfarrer in Marienkirch bei Rappoltsstein, 1632 ff. Diaconus in Augsburg.
128. M. Job. Christof Schuhmacher von Augsburg, 1634 ff. Diaconus in Augsburg, † das. 3. II. 1641.
129. M. Matthäus Barbeller, 1634—1635 Diaconus in Augsburg.
130. Christof Pfauß, * Um 1607, † Augsburg 16. III. 1678; 1634 Diaconus in Langenau, 1637 Pfarrer in Riedenheim, 1639 in Leipheim; 1649 ff. Pfarrer und Senior in Augsburg.
131. M. Philipp Heinrich Weber, * Augsburg 5. IV. 1619, † das. 1. IV. 1678, Sohn von Ziffer 112; Pfarrer in Rasch bei Altdorf (Nürnberg), dann in der Reichsgraffschaft Ortenburg, 1649 ff. Archidiaconus und Pfarrer in Augsburg.
132. M. Thomas Hopfer, * Augsburg 1. III. 1618, † Schorndorf 17. VI. 1678; Sohn des Handelsmannes Matthäus Hopfer in Augsburg und einer Oesterreicherin, 1644 Pfarrer in Regensburg, 1649 in Augsburg bis 1661; 1662 Spezialsuperintendent in Heidenheim, 1665 in Schorndorf
133. M. Johannes Mair, * Augsburg 22. X. 1614, † das. 21. XI. 1656, Sohn des Handelsmanns Christof Mair, Enkel von Ziffer 53, 1635 Diaconus in Gaildorf (Schwager des Superintendents M. Georg Albrecht), 1640 Pfarrer das., 1644 Superintendent, 1649 ff. Pfarrer in Augsburg.
134. M. Johann Steudtner, * Augsburg 27. XII. 1620, † das. 14. V. 1666; führte das evangel. Lehramt in Tüdingheim bei Basel, Röttelscher Herrschaft in der Markgrafschaft Baden, 1649 ff. Diaconus in Augsburg, 1661 Ephorus des evang. Collegiums. Bruder: M. Ejaas Steudtner.
135. M. Johann Georg Stierle, * Augsburg 3. VI. 1606, † das. 1676; Sohn eines angesehenen Handelsmanns, 1649 ff. Diaconus in Augsburg.
136. M. Johann Jakob Christmann, * Augsburg 1620, † das. 21. IV. 1669, Sohn von Ziffer 113; 1646 Diaconus in Dinkelsbühl, 1649 ff. in Augsburg, 1656 ff. Pfarrer das.
137. M. Hartmann Creid, * Friedberg in der Wetterau 5. X. 1606, † Langenschwalbach 6./18. VIII. 1656; 1626 Lehrer an Lateinschule in Friedberg, 1634 Rektor und Diaconus in Urjel, Pfarrer in Ofenheim, Diaconus in Friedberg, 1649 ff. Pfarrer in Augsburg.
138. M. Johann Konrad Göbel, * Augsburg 15. VIII. 1623, † das. 28. VIII. 1667, Sohn von Ziffer 110; 1649 ff. Diaconus in Augsburg.
139. M. Christof Ehinger, * Augsburg 6. XII. 1622, † das. 25. VIII. 1692, S. von Ziffer 109; 1645 Pfarrer in Hengstfeld in Francken, 1649 ff. Diaconus und seit 1661 Pfarrer in Augsburg.
140. M. Jakob Vogel, * Augsburg 16. II. 1622, † das. 15. I. 1666, Sohn des Leihhausgegenrichters Peter Paul Vogel-W., 1648 Pfarrer in Müllheim in Baden, 1649 ff. Diaconus in Augsburg.
141. M. Jonas Hiller, * Augsburg 1606, † das. 4. V. 1669; 22 Jahre Pfarrer in Winnigen an der Mosel, 1653 ff. Diaconus in Augsburg.
142. Georg Philipp Riß (Riß) * Rotenburg o. T. 30. IV. 1626, † Augsburg 5. V. 1691, Sohn des M. Johann Heinrich Riß, Pfarrers i. R., später hochgräf. Hagfeld. Superintendenten, Defens und Pfarrers zu Halbenrosetten; 1650 Ephorus zweier junger Pfalzgrafen am Rhein, 6 Jahre Pfarrer in dem hohenlohischen gemeinschaftlichen Dorf Windheim, 1657 ff. Archidiacon, 1661 ff. Pfarrer und Senior in Augsburg.
143. M. Johannes Wetter, * Augsburg 1626, † das. 7. II. 1674; 1651 ff. Pfarrer in 3 württemb. Orten, zuletzt in Schorndorf, 1657 ff. Diaconus und 1669 ff. Pfarrer, 1671 Senior in Augsburg.
144. M. Georg Paulus Jenisch, * Augsburg 25. IV. 1634, † das. 21. I. 1684, Sohn von Ziffer 126; 1657 ff. Pfarrer in Jnyh, 1661 ff. Diaconus, 1671 ff. Pfarrer in Augsburg.
145. M. Ejaas Steudtner, * Augsburg 25. IV. 1617, † das. 1691, Sohn eines Rürschners, Bruder von Ziffer 134, 1643 Pfarrer in Schloß Ebsberg, Pfarrer in Altdorf (Wittbg.), 1661 ff. Diaconus und 1678 ff. Pfarrer in Augsburg.
146. M. Gottlieb oder Theophilus Spitel, * Augsburg 11. IX. 1639, † das. 7. I. 1691, Sohn eines „bei den kaiserlichen Bergwerken in Steiermark berühmten und geadelten Geschlechts“, 1661 ff. Diaconus, 1682 ff. Pfarrer und Senior in Augsburg.
147. M. Johann Jakob Bair (Bahr), * Augsburg 17. III. 1636, † Dehringer 16. IV. 1675, Sohn eines Goldschmieds, 1658 Pfarrer in Ebermergen (Oettingischer Herrschaft), 1665 ff. Diaconus in Augsburg; 1671 ff. Stiftsprediger in Dehringer.
148. M. Justus Wilhelm Sulla, * Grefsenau 17. II. 1632, † Augsburg 11. IX. 1687; Vater aus Hasselt bei Mastricht, Mutter aus Stochholm. Vater kam in schwedischen Kriegsdiensten nach Augsburg und ließ den Knaben bei dem Bürger Kalkschmidt zurück, der ihn erzog; Pfarrer in Neuhausen ob Eck bei Tuttlingen, 1656 Diaconus in Tuttlingen, Pfarrer in Wandheim bei Tübingen, 1667 ff. Diaconus in Augsburg.
149. M. Georg Lomer, * Augsburg 2. XI. 1637, Sohn des Bürgers und Rotgerbers Johannes Lomer, † das. 17. XI. 1681; 1661 ff. Pfarrer in Altdorf in Württemberg, 1663 ff. Diaconus in Augsburg.

150. M. Theodosius Göbel, * Augsburg 3. VI. 1637, † daſ. 3. IV. 1696, Sohn von Ziffer 110; 1658 Pfarrer in Glatthelm, 1662 in Heiterbach (Wittbg.), 1669 ff. Diafonus, 1692 ff. Pfarrer in Augsburg.
151. M. Johannes Bedt, * Augsburg 21. VI. 1636, † daſ. 10. VIII. 1687; 1667 Pfarrer in Hochbach a. d. Jagst, 1669 in Michelbach (ebenfalls Graffſchaft Hohenlohe-Neuenſtein), 1670 ff. Diafonus in Augsburg.
152. M. Johannes Baur, * Augsburg 17. XII. 1640, † daſ. 16. VI. 1695; 1663 ff. Diafonus in Emmendingen, 1668 ff. Pfarrer in Hengſtſelden/Rintheim und Kloſter Gottesaue in der Markgraſſchaft Baden-Durlach, 1670 Pfarrer in Durlach, 1671 ff. Diafonus, 1686 ff. Pfarrer in Augsburg.
153. M. Johann Jakob Müller, * Ulm 18. I. 1639, Sohn des Präzeptors und Profefſors am Gymnaſium M. Matthäus Müller, † Augsburg 27. IX. 1706; 1671 Rektor und Profefſor am Gymnaſium Ulm, 1674 ff. Pfarrer in Augsburg.
154. M. Georg Laub, * Augsburg 30. X. 1626, † daſ. 20. VI. 1686, Sohn des Handelsmanns Tobias Laub, Enkel des Medikus Dr. Georg Laub; 1650 Hofprediger in Schweden, 1656 von dem ſchwediſchen Reſidenten in Wien als Hofprediger beſtellt, 1659 Diafonus in Suttlingen, 1661 Pfarrer in Deſchingen, 1662 in Schreckingen (Wittbg.), 1669 Hofprediger und Superintendent in Langenburg (Hohenlohe), 1676 ff. Pfarrer in Augsburg.
155. Johannes Ehinger, * Augsburg 17. VII. 1628, † daſ. 27. VI. 1704, Sohn von Ziffer 109; 1655 ff. Pfarrer in Höchſteten, Mühlburger Amts, 1661 ff. zu Schallbach und Fiſchingen, 1668 ff. in Wollbach in Baden-Durlach, 1678 ff. Diafonus, 1696 ff. Pfarrer in Augsburg.
156. M. Mathias Friedrich Bedt (Bödt), * Kaufbeuren 23. V. 1649, † Augsburg 2. II. 1701; Sohn des Pfarrers M. Mathias Bedt in Kaufbeuren, 1678 ff. Diafonus, 1696 ff. Pfarrer in Augsburg.
157. M. Guſtav Adolf Jung, * Augsburg 1. V. 1632, † daſ. 28. VIII. 1689, Sohn des Handelsmanns Michael Jung in Augsburg; 1656 Feldprediger des Grafen Wolfgang Julius von Hohenlohe in den Spaniſchen Niederlanden, 1658 Pfarrer in Michelbach, 1668 Stadtpfarrer in Neuenſtein im Hohenlohiſchen, 1681 ff. Diafonus, 1684 Pfarrer in Augsburg.
158. Johannes Leopold, * Lindenthal bei Leipzig 12. VIII. 1657, † Augsburg 14. V. 1722, Sohn eines Huſſchmieds; 1682 ff. Diafonus, 1702 ff. Pfarrer in Augsburg.
159. M. Johann Friedrich Wieland, * Augsburg 1648, † ..., Sohn des Stadt-Sekretärs und Registrators Johann Ulrich Wieland in Augsburg; 1673 ff. Pfarrer in Eſchenau bei Weinsberg, 1684–1686 Diafonus in Augsburg.
160. Abraham Fiſcher, * Augsburg 27. IV. 1646, † daſ. 10. V. 1713, Sohn des Handelsmanns Wolfgang Fiſcher in Augsburg; 1679 ff. Pfarrer in Fürfeld, 1685 Veſtilentiaris, 1686 ff. Diafonus, 1708 ff. Pfarrer in Augsburg.
161. M. Johann Baptiſte Renz, * Augsburg 18. IX. 1658, † daſ. 17. XI. 1722, Sohn des Ratſkonſulenten D. Friedrich Renz in Augsburg; 1686 ff. Diafonus, 1691 ff. Pfarrer, 1717 Senior in Augsburg.
162. Gottfried Zaeh, * Augsburg 8. VIII. 1657, † daſ. 4. IV. 1721, Sohn des J. U. D. und Practicus Caſpar Zäb in Augsburg; 1686 Pfarrer in Leutkirch, 1687 Diafonus, 1701 ff. Pfarrer in Augsburg.
163. Hieronymus Oſtertag, * Augsburg 5. X. 1637, † daſ. 20. VII. 1702, Sohn eines Gaſtgebers in Augsburg; 1662 Pfarrer in Adelsheim, 1665 Pfarrer in Kochendorf, Diafonus in Wimpfen, Pfarrer in Ochſenberg, 1687 Diafonus, 1689 Pfarrer in Augsburg.
164. M. Andreas Harder, * Augsburg 30. XI. 1648, † daſ. 26. XI. 1718, Sohn eines Kramers in Augsburg; 1672 ff. Pfarrer in Englingen, 1677 ff. in Belfenberg, 1680 ff. Hofprediger und Superintendent in Waldenburg und Conſiſtorialis in Pfedelbach im Hohenlohiſchen, 1690 ff. Diafonus und Pfarrer in Augsburg und Senior.
165. M. Gabriel Spizel, * Augsburg 31. V. 1664, † daſ. 22. V. 1704, Sohn von Ziffer 146; 1690 ff. Diafonus in Augsburg.
166. M. Jeremias Beer, * Augsburg 24. VIII. 1656, † daſ. 10. XI. 1708, Sohn des Pilgeraters Jeremias Beer in Augsburg; 1688 Pilgerater (Krankenhausverwalter) in Augsburg, 1691 ff. Diafonus, 1701 ff. Pfarrer in Augsburg.
167. M. Gottfried Lomer, * Aldorf i. Wittbg. 18. XI. 1666, † daſ. 7. XII. 1728, Sohn von Ziffer 149; 1692 ff. Diafonus, 1717 ff. Pfarrer, 1719 ff. Senior in Augsburg.
168. M. Chriſtian Stridbeck, * Augsburg 5. I. 1668, † daſ. 1. III. 1697, Sohn eines Handelsmanns, 1693 Feldprediger im Churſächſ. Regiment v. Schöning, 1695 ff. Diafonus in Augsburg.
169. M. Chriſtoph Rahmund Schifflin (Schifflin), * Augsburg 25. V. 1669, † daſ. 15. I. 1716, Sohn eines Handelsmanns in Augsburg; 1693 Pfarrer in Rempten, 1696 ff. Diafonus in Augsburg.
170. Johann Marcus Göbel, * Augsburg 18. VII. 1650, † daſ. 27. IX. 1710, Sohn eines Diafonus zu St. Anna, Enkel eines Pfarrers daſelbſt; 1677 Pfarrer zu Mühlheim a. Neckar, 1697 ff. Diafonus in Augsburg.
171. M. Guſtav Adolf Jung, * Neuenſtein im Hohenlohiſchen 20. V. 1664, † Augsburg Engelfelt 1732, Sohn von Ziffer 157; 1689 ff. Pfarrer in Englingen im Hohenlohiſchen, 1701 ff. Diafonus, 1719 ff. Pfarrer in Augsburg.
172. M. Daniel Groth, * Augsburg 9. X. 1664, † daſ. 9. II. 1704, Sohn des Vorſingers Paſſar Groth in Augsburg; 1693 Rektor in Ohrdruff, 1694 ff. Pfarrer zu Schörey und Rehſtätt im Thüringiſchen, 1701 ff. Diafonus in Augsburg.
173. M. Johannes Sulla, * Wandheim b. Tübingen 16. IX. 1662, † Augsburg 25. XII. 1721, Sohn von Ziffer 148; 1688 ff. Pfarrer in Ravensburg, 1703 Diafonus, 1713 ff. Pfarrer in Augsburg.
174. Abraham Wagner, * Augsburg 2. V. 1653, † daſ. 18. VI. 1728, Sohn eines Schneiders in Augsburg, Vetter des Pfarrers Johann Jakob Wagner in Buchſweiler, Pfarradjunkt in Waldenheim und Hoch-Franckenheim; 1680 Pfarrer in Reitweiler und Gimbreth, 1701 in Niederbronn, alle Orte in der Graffſchaft Hanau, dann Pfarrer in Klein-Bodenheim, 1704 ff. Diafonus in Augsburg.
175. Johannes Weidner, * Augsburg 17. XII. 1671, † daſ. 3. XII. 1735, Sohn eines Runkmalers in Augsburg; 1699 Hofdiafonus in Langenburg, 1700 Pfarrer in Steinbach im Hohenlohiſchen, 1704 Diafonus, 1718 ff. Pfarrer in Augsburg und Senior.
176. D. Johann Philipp Treuner, * Schalckau b. Koburg 30. VI. 1666, † Weimar 21. I. 1722, Sohn des M. Theodoricus Treuner, Pfarrers in Schalckau, ſpäteren Superintendenten in Heldburg, 1691 Adjunkt der philoſophiſchen Fakultät in Jena, 1705 Profefſor, 1707 Pfarrer und Senior in Augsburg, 1717 Oberhofprediger, Generaſuperintendent und Pfarrer in Weimar.
177. Philipp Gottfried Harder, * Waldenburg 27. XI. 1681, † Augsburg 16. IX. 1743, Sohn von Ziffer 164; 1708 Pfarrer in Pfizingen und Riſſelhausen; 1709 Diafonus, 1722 Pfarrer in Augsburg.
178. M. Andreas Degmair, * Augsburg 26. X. 1680, † daſ. 1735, Sohn eines Bierwirts und Gaſtgebers in Augsburg; 1705 Pfarrer in Münſter b. Gaildorf, dann zu Euttendorf; 1710 ff. Diafonus, 1729 ff. Pfarrer in Augsburg.
179. M. Georg Ruprecht, * Augsburg 9. XII. 1685, † daſ. 19. XII. 1728, Sohn eines Zinngießers in Augsburg; 1711 Prediger in Leutkirch, 1713 ff. Diafonus in Augsburg.
180. Friederich Renz, * Augsburg 24. IV. 1689, † daſ. 22. VII. 1744, Sohn von Ziffer 161, Schwager des Pfarrers Albrecht Ludwig Jakob Harder in Münſter (Hohenlohe); 1714 Pfarrer in Adolfs- und Herbitshausen, 1716 ff. Diafonus, 1735 ff. Pfarrer in Augsburg.
181. Johann Friedrich Pfeffel, * Berchtoldkirch in der Durlachiſchen Herrſchaft Hochberg 29. V. 1672, † Augsburg 5. X. 1729, Sohn des Pfarrers M. Johann Konrad Pfeffel von Augsburg, damals im Markgräfl. Baden-Durlachiſchen Kirchendienſt; 1695 Baden-Durlachiſcher Pagenhofmeiſter in Baſel, 1696 Diafonus und Rektor des Pädagogiums in Lörach, 1700 Pfarrer in Huchenfeld und (Dill-)Weißenſtein, 1703 in Sulzburg, 1708 in Blaufingen und Webelingen, 1717 Pfarrer in Diebelsheim (in der unteren Pfalz), 1717 ff. Diafonus in Augsburg.
182. Eſaias Schneider, * Augsburg 15. VIII. 1684, † daſ. 31. III. 1731; 1713 ff. Pfarrer in Leutkirch, 1718 ff. Diafonus in Augsburg.
183. Hieronymus Meiting, * Augsburg 13. I. 1675, † daſ. 7. X. 1743, Sohn eines Bierbrauers in Augsburg; 1708 Prediger in Schwaigern b. Heilbronn, 1715 Pfarrer in Hagsfeld b. Karlsruhe, 1717 Oberdiafonus an der Stadtkirche in Durlach, 1719 Diafonus, 1722 ff. Pfarrer in Augsburg.
184. Samuel Widemann, * Augsburg 9. X. 1691; 1722 ff. Diafonus, 1736 ff. Pfarrer und 1745 Senior in Augsburg.
185. M. Joh. Gottfried Eſſich, * Augsburg 11. XII. 1688, Sohn des Stadt-Quarſde-Hauptmanns daſelbſt, württembergiſches Landeskind, Garniſonsprediger auf dem Hohentwiel, 1714 Pfarrer zu Zabelſtein und Seinach, dann in Waldenbuch; 1722 ff. Diafonus, 1743 ff. Pfarrer in Augsburg.
186. M. Samuel Urſperger, * Kirchheim unter Teck 20./31. VIII. 1685, Sohn eines württembergiſchen geiſtlichen Stabsverwalters in Kirchheim; 1713 Pfarrer in Stetten in Remstal, 1714 Hofprediger und Konſiſtorialrat in Stuttgart, 1720

- Superintendent in Herrenberg, 1722 ff. Pfarrer und Senior in Augsburg.
187. M. Johann Martin Christell, * Augsburg 18. IX. 1690, Sohn eines Tuchherers von „altem und Stubenfähigen Geschlecht“; 1720 Pfarradjunkt und Rektor in Kaufbeuren, 1724 ff. Diaconus, 1725 ff. Pfarrer in Augsburg.
188. M. Johann Ulrich Hildebrand, * Ulm 22. III. 1696, Sohn eines Schuhmachers, stammte väterlicherseits aus Lauingen, mütterlicherseits von den „zu Suntheim und Beckenheim an der Brenz im Predigtamt gestandenen Stengelits Vater und Sohn“, 1721 Pfarrer in Rietheim bei Ulm, 1729 ff. Diaconus in Augsburg.
189. Georg Michael Freu, * Weixenburg i. B. 26. III. 1681, † Augsburg 20. III. 1745; Vater war ältester Biermeister des Rotgerberhandwerkes und konnte 13. VI. 1730 seine goldene Hochzeit feiern. G. M. Freu wurde 1710 Pfarrer zu Magerbein und Klein-Sohrheim, 1715 Archidiaconus in Dettingen, 1729 ff. Diaconus, 1732 ff. Pfarrer, seit 1736 Senior in Augsburg.
190. Albrecht Ludwig Jakob Harder, * Waldenburg 8. III. 1687, † Augsburg 14. VII. 1738, Sohn von Ziffer 164; 1712 ff. Pfarrer in Münster im Hohenlohe-Weikersheimischen, 1729 ff. Diaconus in Augsburg.
191. M. Johann Georg Städelen, * Augsburg 18. X. 1695, Sohn eines Mehners zu St. Jakob; 1730 ff. Pestilentiarius und Diaconus in Augsburg.
192. M. Philipp Jakob Crophius, * Augsburg 15. XII. 1699, † das. 9. I. 1743, Sohn des Gymnasialrektors und Stadtbibliothekars M. Philipp Jakob Crophius in Augsburg; 1732 ff. Diaconus in Augsburg.
193. Mathäus Friedrich Degmaier, * Euttendorf (Graffschaft Limburg) 21. IX. 1708, Sohn von Ziffer 178; begleitete 1734 einen Transport Salzburgerischer Emigranten, die nach Amerika wollten, nach England, 1735 ff. Diaconus in Augsburg.
194. M. Georg Adolf Demamal, * Augsburg 1. III. 1705, Sohn des evangel. deutschen Knabenschulmeisters; 1730 Vikar und Pfarrer in Mühlen am Neckar, 1736 ff. Diaconus in Augsburg.
195. Christof Philipp Wagner, * Niederbronn i. E. 23. IX. 1699, Sohn von Ziffer 174; 1731 ff. Pestilentiarius, 1738 ff. Diaconus, 1743 ff. Pfarrer in Augsburg.
196. Gottfried Holsen, * Augsburg 20. I. 1707, Sohn des Gold- und Silber-Schneiders Philipp Jakob H.; 1738 Pestilentiarius, 1743 ff. Diaconus in Augsburg.
197. Kaspar Krey, * Augsburg 3. XII. 1715, Sohn eines Hutmachers; 1739 Vikar in Rilsberg und Mühlen am Neckar, 1742 Pfarrer in Diedelsheim bei Bretten, dann Diaconus in Augsburg.
198. M. Georg Gottlieb Freu, * Magerbein im Öttingischen 1. X. 1710, Sohn von Ziffer 189, Schwiegersohn von Ziffer 185; 1742 Pestilentiarius, dann Diaconus in Augsburg.
199. Jakob Brucker, * Augsburg 22. I. 1696, Schwiegersohn des M. Crophius, Rektors des Gymnasiums; 1724 ff. Pfarradjunkt und Rektor der Latein. Schule in Kaufbeuren, 1735 Diaconus daselbst, 1744 ff. Pfarrer in Augsburg.
200. M. Ludwig Heinrich Burck, * Stuttgart 17. I. 1727, Schwiegersohn von Ziffer 186; 1745 ff. Diaconus in Augsburg.

Der Banner der freiwilligen Sachsen von 1813.

Von Sigfrid H. Steinberg, Leipzig.

(Fortsetzung.)

- | | |
|--|---|
| 717 Piper ⁸²⁾ , Carl Heinrich Constantin, Artern, Dr. med., — 19. XI. | 85 Pöhle [Pohl], Georg Ferdinand, Leipzig, stud. jur., 19 10. XI. |
| 3516 Pischau, Georg, Klids b. Bauzen, Knecht, 18 v. d. L. | 150 Pöhle ⁸⁰⁾ , Heinrich Wilhelm, Leipzig, stud. theol., 18 11. XI. |
| 144 Planitz, Edler v. d., Carl Friedrich Günther, Weixenfels, stud. jur., 20 17. XI. | 918 Pöhle, Carl, Kleepzig, 18 21. XI. |
| 847 Planitz, Edler v. d. ⁸³⁾ , Carl Friedrich Fürchtegott, Kammer- u. Jagdjunker, — 20. XI. | 949 Pöhle, Gotthelf, Traugott, Dresden, Ökonom, 21 21. XI. |
| 3281 Planitz, Friedrich August, Pegau, Schuhmacher, 18 v. d. L. | 1027 Pöhle, Carl Gottlieb Droyßig, Schreiber, 22 22. XI. |
| 1056 Planitz ⁸⁴⁾ , Wilhelm, [Naumburg], Maler, 24 22. XI. | 1825 Pöhle, [Kleepzig], Förster, — 5. XII. |
| 2734 Planitz [Plänitz], Gottlieb, Alsfattel, Landmann, 22 3. I. | 1853 Pöhle, [Schwarzenberg], Amtsfrohn, — 5. XII. |
| 3517 Planitz, Friedrich Wilhelm, Pegau, Fleischerbursche, 18 v. d. L. | 2019 Pöhle, Gottlob, Wildruff, Bäcker, 21 13. XII. |
| 3448 Plak, Johann Christian, Dschähchen b. Liebenwerda, Schreiber, 20 v. d. L. | 2683 Pöhle, Carl Gottlieb, Leufersdorf b. Knecht, 24 30. XII. |
| 700 Plettig [Plettich], Friedrich August, Kahla b. Pforten, Jäger, 26 18. XI. | 2969 Pöhle, Carl, Kleepzig, Jäger, 19 25. I. |
| 3306 Plobel, Johann Daniel, Zodel b. Görlich, Landmann, 16 v. d. L. | 3123 Pöhlers, August, Raschau b. Schwarzenberg, Sattler, 30 16. III. |
| 781 Ploetner [Blöttner ⁸⁵⁾ , Friedrich, Laucha, Stabstrompeter, 22 19. XI. | 1347 Poland [Pöhländ], Christian August, Brambach (Vgtld.), stud. jur., 23 27. XI. |
| 212 Ploß, Carl Heinrich, Leipzig, Kaufmann, 24 13. XI. | 895 Polenz, Johann Christoph, Rade, Schüller, 18 21. XI. |
| 2390 Pocher, Christian Traugott, Freiberg, Bergmann, 25 23. XII. | 141 Polenz ⁸⁶⁾ , Carl Eduard, Leipzig, Handlgs.-Commis, 18 11. XI. |
| 3252 Poenitz [Pönitz], Johann Friedrich, Beyersdorf b. Leisnig, Müller, 23 v. d. L. | 2879 Pommrich [Pomrich], Gustav Ernst, Dresden, Jäger, 28 20. I. |
| 1634 Poepelmann ⁸⁷⁾ , Carl August, [Dresden], Finanzakzessist, 29 3. XII. | 1721 Porst, Heinrich Ferdinand, Rodersdorf b. Plauen, 17 4. XII. |
| 705 Poersch [Pörsch], Johann Wilhelm, Großer b. Zeitz [I. Croffen;], Böttcherlehrling, 18 18. XI. | 1603 Porsch [Porsch] ⁸⁸⁾ , Johann Matthäus Christoph, Schleusingen, Musiker, 30 2. XII. |
| 805 Poeschel, Christian Friedrich, Annaberg, Posamentier, 19 20. XI. | 1150 Posner [Pöchner], Johann Michael Gottlob, Ziegenrück, Bürger u. Hufschmied, 21 24. XI. |
| 909 Poetz, Johann Carl August, Finsterwalde, Handarbeiter, 18 21. XI. | 1371 Posselt ⁸⁹⁾ , Carl Heinrich Ferdinand, Sitten b. Leisnig, Buchhändlerlehrling, 18 27. XI. |
| 900 Poetsch ⁹⁰⁾ , Gottlob, Finsterwalde, Schuhmacherlehrling, 20 21. XI. | 2334 Postboschall, Daniel, Herrnhut, Gerber, 24 23. XII. |
| 939 Poetsch, Adolph, Weixenfels, Goldarbeiter, 27 21. XI. | 59 Potell, Victor Johann Moxsius, Dresden, Unterarzt, 21 9. XI. |
| 2357 Poetschel [Pötschel], Johann Traugott, Crostau, Jäger, 19 23. XII. | 3469 Praedel, Georg, Horka b. Görlich, Jäger, 20 v. d. L. |
| 84 Pohl, Christian Friedrich, Leipzig, Handlgs.-Commis, 24 10. XI. | 55 Praeufche [Präufche], Johann August, Eilenburg, Markthelfer, 17 9. XI. |
| 1015 Pohl, Johann Gottlieb, Dels, Seifensieder, 20 22. XI. | 1223 Prager, Johann Gottlieb, Theuma (Vgtld.), Knecht, — 25. XI. |
| | 3426 Prasser, Gotthelf Wilhelm, Dippoldiswalde, Schneider, 18 v. d. L. |
| | 974 Precemeter, Johann Carl Ernst, Czepzin b. Bittersfeld [Groppin?], gelehrter Jäger, 35 22. XI. |

⁸²⁾ wegen Unentbehrlichkeit länger beurlaubt.

⁸³⁾ nicht einberufen.

⁸⁴⁾ equipirt v. Bombacht Wurm v. Zint.

⁸⁵⁾ vorher 7 Monate b. westf. Garde du Corps.

⁸⁶⁾ in Dresden gemeldet.

⁸⁷⁾ in Finsterwalde gemeldet.

⁸⁸⁾ 12. IV. 14 ertrunken.

⁸⁹⁾ 18. I. 14 wegen Invaldität entlassen.

⁹⁰⁾ in Quersfurt gemeldet.

⁹¹⁾ v. Major v. Welf angenommen.

- 3396 Prella, Johann Samuel, Stötteritz b. Leipzig, Schuhmacher, 17 v. d. L.
 367 Preller, August, Leipzig, Kaufmann, 26 15. XI.
 721 Preller⁴²⁾, Johann Friedrich, Köhritz, Jäger, 27 19. XI.
 3583 Preller, Johann Andreas, Leipzig, 22 v. d. L.
 410 Priefler, Carl August, Greiz, Handlgs.-Commis, 20 15. XI.
 545 Pretorius, Carl Wilhelm, Neustadt a. d. O., Schüler, 17 17. XI.
 3108 Preul⁴³⁾, Christian Gotthold, Eölkeda, Schneider, 25 14. III.
 2340 Preusker [Breusker], Carl Benjamin, Löbau, Kaufmann, 27 23. XII.
 560 Preuß⁴⁴⁾, Carl August, Lissa in Polen, Bäcker, 20 17. XI.
 1094 v. Preuß⁴⁵⁾, Schimoneus Adolph Friedrich Gottlob, Jagdjunker, — 23. XI.
 1731 Preuß⁴⁶⁾, Gottlob Friedrich, [Eibenstod], Flaschner, 18 4. XII.
 1485 Prezsch [Prehsch], Johann Christoph, Görtschen b. Merseburg, 20 30. XI.
 299 Prieße⁴⁷⁾, Carl Friedrich, Leuchern, Tagelöhner, 20 13. XI.
 2321 Probst, Carl Wilhelm, Herrnhut, Kupferschmied, 19 23. XII.
 443 Probst, Johann Christian, Tennstedt, Schüler, 19 16. XI.
 2531 Probsthahn⁴⁸⁾, Wilhelm, Moritzdorf, Oberförster-Adjunkt, 30 25. XII.
 1908 Promberger, Carl Christoph, Zabelitz b. Hahn, Brauer, 29 7. XII.
 3462 Prostemitz, Gottlob, Engelsdorf b. Leipzig, Schriftgießer, 21 v. d. L.
 52 Puchelt, Ernst, Bernsdorf (Oberlausitz), Handlgs.-Commis, 25 9. XI.
 683 Puder, Johann Gottfried, Freiberg, Tuchmacher, 32 18. XI.
 3261 Püchel [Püchel], Johann Gottlob, Gortleben, Zimmermann, 36 v. d. L.
 1990 Puff, Johann Gottlieb, Meißen, stud. chirurg., 22 13. XII.
 1487 Pusch, Georg Gottlieb, Köhren b. Frohburg, stud. jur., 23 30. XI.
 284 Püsch [Pusch], Christian August, Braunsdorf b. Merseburg, stud. math., 23 13. XI.
 285 Pusch, Carl Wilhelm, Braunsdorf b. Merseburg, stud. math., 20 13. XI.
 2041 Pusquet, Joseph, Dresden, Handlungslehrling, 16 13. XII.
 249 Puettner [Püttner], Johann Friedrich, Stötteritz b. Leipzig, Markthelfer, 18 13. XI.
 758 Puß, Heinrich Alexander Frieder, Naundorf, Jäger, 23 19. XI.
 1218 Puß, Johann Gottfried, Wendelstein, Müller, 25 25. XI.
 2000 Puzer, Johann Carl, Wintersdorf b. Altenburg, Chirurg, 18 13. XII.
 2283 Quaas⁴⁹⁾, Friedrich August, Dresden, Fourier, 23 21. XII.
 2717 Quaas, Friedrich, Jost [?], Leineweber, 24 3. I.
 1431 Quandt, Gottlieb, Nadelwitz b. Delitzsch, Knecht, 18 29. XI.
 3346 Quarch, Johann Gottlob, Schladebach b. Merseburg, Zimmermann, 21 v. d. L.
 2874 Quellmalz [Quelmalz], Gottfried, Droskau, Schneider, 21 20. I.
 1749 = 2899 Quinger, Carl Samuel Friedrich, Reichenbrand, Strumpfwirker, 18 4. XII. [23. I.]
 2017 Quinque, Heinrich August, Hirschstein b. Meißen, Aftuar, 26 13. XII.
 3431 Raab, Johann Gottlieb, Niemeß b. Wittenberg, Bauer, 26 v. d. L.
 588 Raabe, Johann Gottfried, Röttha, Chirurg, 22 17. XI.
 3043 Raabe, Johann Christian, Nerchau b. Grimma, Schuhmacher, 21 3. III.
 532 Rabenhorst¹⁾, Carl Wilhelm, Naumburg, Apotheker, — 16. XI.
 1922 Rabeting²⁾, Theodor, Lauchstädt, 28 8. XII.
 3360 Radom³⁾, Johann Georg, Reichenwalde b. Görlich, Landmann, 24 v. d. L.
 1593 Rauber [Räuber], Johann Gottfried, Schönlieb, Knecht, 22 2. XII.
 819 Raetzsch [Rähjsch], Johann Christoph, Heldrungen, Gärtner-Sohn, 20 20. XI.
 246 Raichauer [Reischauer], Johann Christian, Nebra, Architekt, 19 13. XI.
 1450 Ramstaedt [Rammstaedt]⁴⁾, August, Gebesee (Thür.), Apotheker, 26 29. XI.
 610 Range, Gottlob Friedrich, Chemnitz, Student, 19 17. XI.
 706 Ranisch, Gottfried, Wittenberg, Aufwärter, 17 18. XI.
 1151 Ranisch, Friedrich Wilhelm, Ziegenrück, Schuhmacher, 20^{1/2} 24. XI.
 2301 Ranke, Friedrich Wilhelm, Berlin, Schneider, 23 23. XII.
 815 Raphael, Johann Gottlieb, Freiberg, Formstecher, 18 20. XI.
 1819 Raphael, [Leipzig], — 5. XI.
 782 Rasch, Christian Carl, Rannewurf b. Rindelbrück, Chirurg, 19 19. XI.
 173 Razisch [Roetzsch], Anton Eduard, Goldschmied, 17 12. XI.
 2824 Raschke⁵⁾, Gottlieb, Golzern, Bäcker, 31 13. I.
 2433 Rau, Samuel Friedrich, Brand, Bergmann, 22 23. XII.
 2489 Rau, Johann Gottlieb, Schneeberg, Bergmann, 19 24. XII.
 3354 Rau, Johann August Carl, Wittenberg, Tischler, 18 v. d. L.
 1559 Raubold⁶⁾, Johann Christian, Gholdshain b. Lausitz, Dragoner, 25 30. XI.
 319 Rausch [Rauch], Carl, Wittenberg, Tischler, 18 14. XI.
 1379 Rauschenbach, Carl Gottlob, Penig, Schüler, 16^{1/2} 28. XI.
 780 Rebentrost, Johann Wilhelm, Ortmannsdorf, Schüler, 20 19. XI.
 393 Red [Röde]⁷⁾, Carl August, Freiburg, Assistent, 24 15. XI.
 3212 Red, Carl Gottlieb, Hohenmölsen, Chirurg, 28 2. V.
 76 Redlich, Siegmund Lebrecht, Greifendorf b. Döbeln, Handlgs.-Commis, 18 10. XI.
 800 Redlich, Carl, Weida, Bürstenmacher, 25 19. XI.
 1961 Redlich [Roedlich]⁸⁾, August, Dresden, stud. jur., 23 8. XII.
 1651 Redlich⁹⁾, Anton, [Dresden], Ökonom, 21 3. XII.
 1006 Regel [Reegel]¹⁰⁾, Carl Wilhelm, Werda b. Zwicau, gelernter Jäger, 22 22. XI.
 2375 Rehn¹¹⁾, Christian Friedrich, Niederhartmannsdorf b. Gottleuba, Bauer, 19 23. XII.
 953 Rehschuh¹²⁾, Gottlieb Leberecht, Mödlerling b. Mügeln, Handlungsdiener, 28 22. XI.
 495 Reiche, Carl Ludwig, Schönwerda, Schüler, 19 16. XI.
 3422 Reiche, Johann Gottlieb, Gerzdorf b. Leisnig, Knecht, 18 v. d. L.
 964 Reichel, Gottfried, Siebenlehn, Schuhmacher, 18 22. XI.
 3034 Reichel¹³⁾, Carl Gottfried, Bernsdorf b. Chemnitz, Schmied, 27 2. III.
 2064 Reichelt¹⁴⁾, Carl Gottlieb, Liebstadt, Müller, 19 13. XII.
 1272 Reichelt¹⁵⁾, August, Meißen, Knecht, 19 26. XI.
 2130 Reichelt¹⁶⁾, Carl Friedrich, Hirschfeld, Knecht, 18 14. XII.
 3372 Reichelt, Johann August, Meißen, Landmann, 20 v. d. L.
 2847 Reichert¹⁷⁾, Johann Ferdinand, Schierau, Tagelöhner, 26 15. I.
 151 Reidemeister, Ernst, Stolberg am Harz, Buchdrucker, 22 11. XI.
 620 Reifert [Reiffert]¹⁸⁾, Ludwig Wilhelm, Zwicau, Jäger, 22 17. XI.
 2336 Reimann, Johann, Kleinwella, Schneider, 16 23. XII.
 3596 Reimann, Gottlieb, Köhlich, Schuhmacher, 28 v. d. L.
 204 Reinhard [Reinhardt]¹⁹⁾, Robert, Mügeln, Tischler, 17 13. XI.
 391 Reinhard, Carl Gottlieb, Chemnitz, Leineweber, 17 15. XI.
 797 Reinhard, Johann Eduard, Rentendorf b. Neustadt, Chirurg, 20 19. XI.

⁴⁾ 1 Frau, 2 Kinder.

⁵⁾ vorher b. d. Infanterie; von Graf zu Lynar angenommen u. equipiert.

⁶⁾ vorher 5 Jahre 10 Monate bei Clemens-Dragnonern.

⁷⁾ 9. II. 14 entlassen, weil er bei dem Verpflegungswesen nicht angestellt werden konnte.

⁸⁾ in Dresden gemeldet; 10. II. 14 Sous-Öt.

⁹⁾ in Dresden gemeldet.

¹⁰⁾ sehr empfohlen.

¹¹⁾ equipiert v. Kammerherrn v. Globig auf Riefenstein.

¹²⁾ 12. IV. 14 ertumten.

¹³⁾ v. Oberst-Öt. v. Weid angenommen.

¹⁴⁾ 18. I. 14 wegen Invalidität entlassen.

¹⁵⁾ in Meißen gemeldet.

¹⁶⁾ in Jörbitz angenommen.

¹⁷⁾ in Chemnitz gemeldet.

¹⁸⁾ 4 Jahre in weiß. Diensten.

⁴²⁾ vorher preuß. Feldjäger.

⁴³⁾ von Optm. v. Petrikowshy angenommen.

⁴⁴⁾ reformiert.

⁴⁵⁾ 15. XII. 13 Sous-Öt.

⁴⁶⁾ in Eibenstod gemeldet.

⁴⁷⁾ vorher b. d. Preußen.

⁴⁸⁾ 7. II. 14 wegen Unentbehrlichkeit entlassen.

⁴⁹⁾ vorher 3 Jahre sächf. Alan; 9. I. 14 wegen früherer Verhältnisse mit Laufpaß entlassen.

¹⁾ wegen Unentbehrlichkeit länger beurlaubt.

²⁾ v. d. Naumburger Landwehr reklamiert.

³⁾ vorher b. d. Garde.

Das älteste Bürgerbuch der Stadt Sirschtiengel (Altstadt).

Bearbeitet von Rektor Kurt Titel, Herne (Westfalen).

(Fortsetzung.)

1788.	710. Joh. Kasimir Krygier (Krüger), Schuster.	15. IV.	751. Gottlob Jling.	5. I.	790. Podnyški.	9. VI.
1789.	711. Matthes Hagier (Hager), Tischler.	20. I.	„Gottlob David Raerger, ehe- mahliger Raht- und Stad- Notarius, jetziger erster von Sr. Königl. Majestät von Preußen bestallter Polnischer Bürgermeister und Consul Dirigens hier selbst. Introductirt den 22. Juny 1795.		791. Valentin Goseiniat.	
	712. Jof. Martin Klinge, Schmied.	20. I.			792. Andreas Grocholewski.	19. XII.
	713. Paul Wielaczik, Schneider.	17. V.			1809.	
	714. Boguslaus Hrycha, Schuster.	22. V.			793. Raminški.	12. V.
	715. Boguslaus Konst.	22. III.			1810.	
	716. Joh. Matthias Hofmann, Schneider.	30. XI.	752. Martin Werner, Brauer aus Bauchwitz.	27. VI.	794. Wilhelm Nitzke.	15. I.
1790.	717. Carl Hampel.	15. I.	753. Lorenz Wilczynski, Schuh- macher.	9. I.	795. Martin Gahzler, Schneider.	16. VIII.
	718. Joh. Boguslaus Olszynski.	3. VII.	754. George Grische, Tuchmacher.	18. I.	796. Wilhelm Ladwitz.	28. IX.
	719. Adam Dobkowicz	3. VII.	755. Christoph Schlinke.	25. I.	797. Michael Wayman.	4. XI.
	720. Valentin Ganska(e).	4. VII.	1799.		1811.	
	721. Kasimir Robinski.	12. VII.	756. Johann Dobkowicz.	17. X.	798. Kaspar Piniewski.	20. VI.
1791.	722. Daniel Konrad Rosenfeldt.	27. II.	757. Kasimir Ranastk.	17. X.	799. Gottfried Dint(?), Schuster.	27. XII.
	723. Joh. Gottlieb Szulc (Schulz).	25. VII.	758. Christian Friedrich Weber.	17. X.	800. Martin Roter.	„
	724. Karl Gottlieb Sommer.	25. VII.	759. Joh. Gottlieb Rau.	„	1812.	
1792.	725. Xaver Chyprian Dobkowicz, Tischler.	2. I.	760. Joh. Gottlob Hoehne.	19. XII.	801. Gottlieb Enge, Holländer aus Ziegelscheune.	28. VII.
	726. Joh. Friedrich Janka(e), Schuster.	4. II.	761. Anton Wielacik.	19. XII.	1813.	
	727. Christoph Fraier.	11. II.	762. Lorenz Pylc, Ackerbürger.	„	802. Joseph Kaczowski.	25. I.
	728. Christian Szulc.	30. II.	1800.		803. Friedrich Krygier (Krüger).	4. VI.
	729. Thomas Wielacik.	16. VIII.	763. Anton Joseph Snawacni.	18. XII.	804. Ludwig Michalski.	„
	730. Joh. Gottlieb Miriatka(?), Schmied.	28. XI.	764. Gottfried Hentschel.	„	805. Friedrich Grunwald.	18. VIII.
1793.	731. Samuel Gottlieb Henodochiusz.	6. II.	765. Christoph Hauffe.	„	806. Franz Rina, Schlosser.	„
	732. Christian Pyrzel (Pürschel).	5. IV.	1801.		807. Samuel Fechner, Schuster.	„
	733. Franz Murchel.	5. IV.	766. Lorenz Lehman.	4. XI.	808. Karl Ebersthn, Schuster.	„
	734. Joseph Jarzki.	1. VII.	1802.		809. Gottlieb Lehman, Schuster.	3. XI.
	735. Simon Wielacik, Schuster.	1. VII.	766. Franz Pinski, Zimmermstr.	19. V.	810. Franz . . . (unleserlich).	„
	736. Adalbert Wielacik.	„	768. Valentin Zeidler, Ackerbürger.	„	1814.	
	737. Joh. Samuel Gebauer, Schuster.	„	769. Sliwinski, Tagelöhner.	„	811. Joh. Gottfried Penther, Tuchmacher.	31. I.
	738. Joh. Samuel Rychter, Tuch- macher.	9. XI.	770. Thomas Adam Cieskiewicz, Fischer.	„	812. Joh. Wayman, Händler.	„
1794.	739. Matthias Woytkowicz.	13. III.	771. Joh. Christian Schulz, Schmied.	23. VI.	813. Joh. Gottfried Heinrich, Tischler.	„
	740. Joh. August Gem(?), Schneider.	22. IV.	772. Joh. Jarzhdce, Tischlermstr.	23. VI.	814. Joseph Elfman.	18. VI.
	741. Jakob Robinski.	6. XI.	1803.		815. Joh. Christian Vierwagen, Schuster.	24. VII.
	742. Simon Fraier.	„	773. Franz Raminste.	25. V.	„Während der Amtszeit des Wohlgeborenen Herrn Bürger- meisters Franz Kosminski.“	„
1795.	743. Karl George Gaier, Tuch- macher.	28. V.	774. Christian Krause.	„	816. Joh. Daniel Wandel, Töpfer.	24. IX.
	744. Franz Jenge (Genge), Schneider.	15. VI.	775. Gottfried Hirsckorn.	„	817. Gottlieb Werner, Böttcher.	„
	745. Friedrich Drobniße.	„	1804.		818. Anton Eberstein, Schuster.	„
1795.	746. „den 8. X. ist Benediktus Schulz Bürger geworden, von hier gebürtig, seinen Ehd. Rath- gemäß abgelegt, solches wird untra fidem des Magistrates attestiret.“ (Dieser Eintragungs- vermerk findet sich bei allen Bürgeraufnahmen vom 8. X. 1795 bis 6. VI. 1806).	10. XII.	776. Martin Weber.	7. III.	819. Karl Friedrich August Chry- mann(?), Schuster.	„
	747. M. Cislkiewicz.	17. XII.	777. Jakob Goliniewicz.	„	1815.	
	748. Joseph Anton Dobkowicz.	17. XII.	778. Joh. Christoph Wynch (Münch).	20. VI.	820. Alexander Wehmann, Acker- bürger.	2. I.
1797.	749. Joseph Julian Dobkowicz.	5. I.	779. Friedrich Drobniße.	20. VI.	821. Andreas Walentyn Wehmann, Ackerbürger.	„
	750. Stephan Wilczynski.	„	1805.		822. Joh. Samuel Szroter (Schröter), Tuchmacher.	„
			780. George Jafz (Jafsch).	5. III.	823. Wilhelm Köhl, Schneider.	9. IV.
			781. Lorenz Jandler.	„	824. Joh. Gottlieb Fieszbach, Zimmermann(?).	„
			782. Bartholom. Rzekowicz.	„	825. August Wehmann, Schmied.	„
			783. Christian Friedrich Brudch.	„	826. Martin Goliniewicz, Schuster.	„
			1806.		827. Christian Raube(?), Zimmer- mann(?).	„
			784. David Haupt.	6. VI.	828. Martin Szulc (Schulz), Schuster.	9. IV.
			785. Joseph Waberski.	„	829. Karl Pofzka, Schuster.	6. V.
			786. Bernhard Rhtacik. „Vom 6. VI. 1806 bis zum 4. III. 1808 sind keine Bürgerauf- nahmen verzeichnet.“	„	830. Karl Franz Wehmann.	„
			1808.		831. Franz Whtykiewicz, Acker- bürger.	„
			787. Thomas Pilacika.	4. III.	832. Gottfried Rutzka (Rutzsche), Ackerbürger.	„
			788. Bernhard Dziubonik, Kürschner.	„	833. Joh. Gottlieb Schulz, Acker- bürger.	6. V.
			789. Kaspar Kowalski.	„	834. Gottfried Hayne, Zimmer- mann.	19. VII.
					835. Gottfried Benjamin Kauling, Schuster.	„

1815.

836. Joh. Klemens Rozanski, Schuster. 8. VIII.
 837. Stanislaus Moracki, Schuster. "
 838. Kasper Dobkowicz, Ackerbürger. "
 839. August Jeling. "
 840. August Wehmann, Ackerbürger. "
 841. Konstantin Dobkowicz, Schmied. "
 842. Joh. Christian Gelert. 9. VIII.
 843. Joh. Sturzbecher. "

1816.

844. Wilhelm Gelich, Totengräber. 23. III.
 845. Karl Konrad Rathayß. 29. III.
 846. Joseph Dobkowicz. "
 847. Stephan Dobkowicz. "
 848. August Perschel. 21. VI.
 849. Lorenz Juromski, Schneider. 8. VII.
 850. Joh. Christoph Hübcher, Schneider. 18. IX.
 851. Lukas Golniewicz, Schuster. 22. IX.
 852. Joh. Gottfried Binder. "
 853. Joh. Friedrich Hartwig, Kürschner. 12. XI.
 854. Franz Burny. "

1817.

855. Joh. Christian Miltsch. 19. II.
 856. Valentin Dubinski, Fischer. "
 857. Lorenz Griesche. 17. IV.
 858. Joh. George . . . (unleserlich), Schmied. 19. VI.
 859. Augustin Freyer. 13. IX.
 860. August Dobinski. 15. IX.

1818.

861. Michael Heid, Schneider. 3. III.
 862. Joh. Gottfried Szeling (Scheling). 19. III.
 863. Gottlob Golina, Holländer aus Eschenwalde. 27. III.

1819.

864. Gabriel Wilczynski. 5. I.
 865. George Gaizler, Ackerbürger. 12. III.
 866. Joh. Gottlieb Rau, Schmied. "
 867. Joh. Martin Hamerling, Schmied. "
 868. Joh. Hoffmann, Fischer. 10. VII.
 869. Joh. Kosick, Fischer, aus Ziegelscheune. 2. VIII.
 870. Joseph Fischer, Schuster. 21. VIII.
 871. Gottlieb Schulz, Schmied. 6. IX.

"Anno 1821

Wurden zum Bürger in Alt-Sirschtiengel angenommen":

872. George Lange aus Eschenwalde.
 873. Joseph Raminiski von hier, Schuhmacher.
 374. Gottlieb Jaefel aus Tomischel (Neutomischel), Bäcker.
 875. Andreas Heldt aus Polen, Schmied.
 "Alt-Sirschtiengel, d. 19. Febr. 1821.
 Klemke, Bürgermstr."
 876. Johann Lehmann, aus Blesener Hinter-Mühle gebürtig, Ackerbürger. 26. IX.
 877. Lorenz Rozanski, Schornsteinfeger, gebürtig von hier. "
 878. Carl Wierse, Schwarzfärber, gebürtig aus Wollstein. 26. IX.
 879. Christian Busch, Rademacher, gebürtig aus Schönau. 26. IX.

1822.

"den 9. 8. wurden zu Bürgern angenommen":

880. Gottfried Christoph Deutloff, Bäcker, aus Wollstein gebürtig.
 881. Adam Wachalski, Ackerbürger hier.
 882. Anton Staniewicz, Gastwirt.

1823.

883. "den 17. März: Eduard Tittel (Tittel), Färber aus Polzin in Pommern.
 884. Joseph Rozanski, Töpfer allhier.
 885. Kasper Stürzebecher, Tischler allhier.

1824, d. 3. April:

886. Johann Traugott Schornik, aus Lenker Hauand bei Buf gebürtig, Strumpffriker.
 887. Gottfried Gänge aus Rinnerdorf bei Schwiebus, Ackerbürger.
 888. Joh. Gottfried Hirsborn aus Saeren gebürtig, Müllergeselle.
 889. Samuel Poetsche, Mühlenbesitzer allhier. 24. XI.
 890. Joh. Wilczynski, Schuhmacher. "
 891. Christian Liebhaensch aus Driesen, Schuhmacher. "
 892. Gottlieb Hübcher aus Alexanderdorf bei Landsberg, Schneider. "

1825.

893. August Rabiger, Mühlenbesitzer in Hameritzke (bei Sirschtiengel). 7. XII.
 894. Joh. Samuel Rabiger, gewesener Mühlenbesitzer in Lezyc.
 895. Joh. Wilhelm Lindner, Viehhändler. "
 896. Joh. Fraescher, Gastwirt. "

1826.

897. Joseph Golniewicz, Schuhmacher. 22. XII.
 898. George Dobkowicz, Ackerbürger. "

1827.

899. Johann Zerbe aus Blesen, Schleifer und Galanteriewarenhändler. 28. IX.
 900. Samuel Schulz, Töpfer. "
 901. Johann Friedrich Gruntwald, Sticker. "
 902. Ernst Volkmann, Barbier. "

1828.

903. Joseph Vogel, Schuhmacher. 2. IV.
 904. Justin Snowacki, Schneider. "
 905. Johann Hecht, Schuhmacher. "
 906. Christian Bertel (Barthelt), Gastfrüger aus Hameritzke. "
 907. Adam Dobkowicz, Schlosser. 12. XI.
 908. Felix Jarzyci, Ackerbürger. "
 909. Gottlob Lehmann, Müller aus Bomft. "

1829.

910. Nepomuk Dobkowicz, Ackerbürger. 3. IV.
 911. Johann Pilz, Schuhmacher. "
 912. Stephan Klemke, Schuhmacher. "
 913. Joseph Klemke, Schuhmacher aus Kulizan. "
 914. Johann Kelmann, Töpfer. 4. VIII.
 915. Carl Lohfert, Bäcker. "
 916. Stephan Raminiski, Ackerbürger. "
 917. Vinzent Cieslewicz, Fischer. "
 918. Wilhelm Schulz, Schuhmacher. "

1830.

919. Andreas Lehmann, Ackerbürger. 16. X.
 920. Anton Cieslewicz, Fischer. "
 921. Franz Ulrich, Brauer. "
 922. Martin Obst. "
 923. Wilhelm Schmitzen. "
 924. Valentin Perschel, Viktualienhändler. "
 925. Wilhelm Böhm, Fleischer. "
 926. Gatiel Drellt. "

1831.

927. Joh. Gottlieb Rutschke, Schuster. 15. XII.
 928. Gottfried Stercebecher, Ackerbürger. "
 929. Joh. Weber, Tagelöhner. "
 930. August Wirse, Färber. "

1832.

931. August Cwiedzinski, Fischer. 20. VII.
 932. August Jehme, Schneider. "
 933. Joh. Rudtowski, Tagelöhner. "
 934. Gottlieb Redlich, Tagelöhner. "

1833.

835. Anton Röhl, Schuhmacher. 15. VIII.
 936. Joseph Wilczynski, Schuhmacher. "
 937. Friedrich Stercebecher, Landmann. "
 938. Simon Snowacki, Schuhmacher. "
 939. Friedrich Tonke, aus Hüttenhauand. "

1834.

940. Gottfried Schulz, Schuhmacher. 28. IV.
 941. Joh. Berg, Viktualienhändler. "
 942. Wilhelm Penther, Fleischauger. "
 943. Franz Adhynski, Zimmermann. "
 944. Wilh. Koehler, Seiler. "
 945. Gottlob Seppner aus Lencznerhauand. "

1835.

946. Nathan Schlestinger, Kaufmann. 27. I.
 947. Aron Meherlein, Kaufmann. 6. VI.
 948. Adam Fritsche, Fuhrmann. "
 949. Franz Dobkowicz, Schankwirt. "
 950. Friedrich Jander, Schuhmacher. "
 951. Ferdinand Filikowski, Töpfer. "
 952. Gottfried Penski aus Ziegelscheune. "

1836.

953. Christ. Müller aus Ziegelscheune. 14. VI.
 954. Gottfr. Griesche aus Eschenwalde. "
 955. Friedr. Gebauer aus Stensch. "
 956. Friedr. Heidt von hier. "

1837.

957. Simon Bilaczhf von hier. 22. VII.
 958. Christian Boese aus Grompe. "
 959. Gottlob Busche aus Schönau. "
 960. August Wehmann aus Rutschkau. "
 961. Joseph Kriesche aus Rutschkau. "
 962. Daniel Willmann aus Ziegelscheune. "
 963. Emanuel Kowalski von hier. "

1838.

964. August Steindamm, Wassermüller. 19. III.
 965. Gottlieb Lode aus Glashütte. 2. IV.
 966. Franz Willczynski von hier. "

1839.

967. David Schiller aus Ziegelscheune. 20. IX.
 968. Gottfried Müller von hier. "
 969. Wilhelm Forth (Furt) von hier, Korbmacher. "
 970. Matthias Zeidler von hier. "
 971. Joseph Baermann aus Exin, Handelsmann. "
 972. Gottlieb Klar aus Eschenwalde. "

1840.		997. Karl Mathez, Bäcker.	20. XI.	1020. Paul Liebchen, Eigent.	19. I.
973. Ferdinand Stürzbecker, Ackerbürger.	2. V.	998. Joh. Friebel, Gärtner.	"	1021. Friedr. Fiedler, Gastwirt.	"
974. Karl Vogel, Schuhmacher.	"	1842.		1022. Julian Recejowski, Ackerbürger.	"
975. Karl Mulafczyk, Töpfer.	"	999. . . Richter, Fleischhauer.	17. XI.	1847.	
976. Franz Stürzbecker, Ackerbürger.	"	1000. Gottlieb Schulz, Schuhm.	"	1023. Gustav Adolf Pfeiffer aus Ziegelscheune.	1. X.
977. August Wilczynski, Tischler.	"	1001. Gottlieb Dallach, Brauer.	"	1024. Karl Drescher aus Bentschen, Bäcker, bereits Bürger dort und vor Pfingsten nicht frei.	"
978. August Schmidt, Schneider.	"	1002. Michael Roge, Ackerwirt.	"	1848.	
979. Joh. Liebchen, Tagelöhner.	"	1003. August Rau, Waldwärter.	"	1025. Joh. Dobkowicz, Ackerbürg.	19. XI.
980. Valentin Prentke, Tagelöhner.	"	1004. Gottlieb Koch, Eigentümer.	"	1026. Andreas Goehlig, Schuhm.	"
981. Albert Raminski, Schuhmacher.	"	1005. August Hübscher, Eigentümer.	"	1027. Friedrich Meher, Scharfrichter.	"
982. Andreas Wilczynski, Schuhmacher.	"	1006. Kasimir Rnaebel, Bäcker.	"	1850.	
983. Peter Mannek, Tagelöhner.	2. V.	1007. Joh. George Willmann, Eigent. u. Schuhm.	"	1028. Albin Pinecki, Ackerbürger.	12. VIII.
984. Bartholom. Meczurek, Tagelöhner.	"	1844.		1029. Wilh. Müller, Schornsteinfeger.	"
985. Andreas Weber, Tagelöhner.	"	1008. August Ulrich, Braueigner.	13. III.	1030. Wilh. Nitsche, Maurer.	"
1841.		1009. Anton Freher, Bürgerjohn.	"	1031. Joh. Herberg, Ackerbürger.	"
986. Alexander Szmolbowski, Töpfer.	25. II.	1010. August Riehn, Schlosser.	"	1851.	
987. Melcher Wilczynski, Schuhm.	"	1011. Fr. Wilh. Wilner.	"	1032. Ernst Barthelt.	21. X.
988. . . Rudolph aus Rogsen.	"	1012. August Genge, Eigentümer.	"	1033. August Wehmann, Schuhm.	"
989. Gottlob Schulz aus Scharne.	16. VI.	1013. Joseph Cieslewicz, Fischer.	"	1034. August Wehmann, Eigent.	"
990. Joseph Weymann aus Maßlettel.	"	1845.		1035. Joseph Wodhnski, Fischer.	"
991. August Bornstein aus Gleifen.	"	1014. Franz Appel, Schneidermeister aus Kupferhammer.	15. III.	1036. Joh. Golniewicz, Eigent.	"
992. Joseph Greiffenhagen, Handelsmann.	"	1015. Stephan Haertel aus Blaese, Ackerbauer.	"	1037. August Bennndorf, Schuhm.	"
993. August Steindam, Müller.	20. XI.	1016. Michael Bernot, Scharfrichtereibesitzer aus Lubasche.	"	1038. Wilh. Hübscher, Bäcker.	"
994. August Pilaczyk, Maurer.	"	1017. Franz Raminowski.	"	1039. Stephan Freher, Fischer.	"
995. Franz Griefe.	"	1846.		1040. Andreas Freher, Fischer.	"
996. August Griefe.	"	1018. August Wandel, Schuhm.	19. I.		
		1019. Marcellis Pilaczyk, Fleischer.	"		

Abschiedsbriefe in Schweinfurt 1546—1579.

Von Oberingenieur Carl Schöner, Wiesbaden.

(Schluß.)

129. Bronner, Martin, Messerschmied zu Hammelburg nebst Frau Margarete, Dienstag nach Martini 1563 (16. November) Abschied von Schultheiß, Bürgermeister u. Rat zu H., Stadtsiegel.
- 1564.**
130. Schuler, Zacharias, Nachbar zu Groß-Bardorf, Sohn des Nachbarn Hans Schuler das., Dienstag nach Valentini 1564 (15. Februar) Abschied von Schultheiß, Dorfmeister u. Gemeinde zu Gr. B. in Amt Wildberg. Siegel des Carl von Schaumberg, Amtmann zu Wildberg, Junker und Pfandherr.
131. Reiger, Endres, Hintersaß zu Volkershäusen, Maßbach, d. 7. März 1564, Abschied von Christoph von und zu Maßbach, dessen Siegel.
132. Fischer, Hans, Bürger zu Volkach u. die Seinigen; Montag nach Graudi 1564 (15. Mai) Abschied von Michael Spielmann, Schultheiß zu B.; dessen Siegel.
133. Friedrich, Simon, wohnhaft zu Hesselbach, Johanni 1564 (24. Juni) Abschied von Christoph Bart, Vogt zu Mainberg; dessen Siegel.
134. Wider, Martin, Bürger zu Tettwang nebst Elisabeth, seiner Frau, will nach Schweinfurt ziehen, 21. Juli 1564 Abschied von Ammann, Bürgermeister und Rat zu T.; Siegel des Hans Mayer, Ammann.
135. Bronner, Endres, Bürger zu Moxbach, nebst Barbara, seiner Frau, und Kindern, Freitag nach Jacobi 1564 (28. Juli) Abschied von Schultheiß, Bürgermeister und Rat zu M., Stadtsiegel.
136. Tripp, Hans, Leineweber zu Rotha im Grabfeld unter Coburg'scher Pflege (Rodach), beabsichtigt sich in Schweinfurt niederzulassen, „da er sich ehelichen beweibet“. Eltern: Kilian T. Tischler und Bürger zu R. und Kunigunde geb. Stiegeisen, Tochter des Claus St. aus Rofffeld †. Mittwoch nach Mart. 1564 (15. November) Abschied von Bürgermeister und Rat zu R., Stadtsiegel.
137. Haug, Carl, Uhrmacher zu Uffenheim, Bürger, Mittwoch nach Cathar. 29. XI. (28. XI.) 1564 Abschied von Bürgermeister und Rat zu U.; Stadtsiegel.
138. Zierlein, Peter, wohnhaft seit 40 Jahren zu Sulzdorf auf dem Lehen des Hans von Stein zum Altenstein u. des Philipp und Erhard von Lichtenstein zu Heiligendorf mit Frau und Kindern. Sein Vater hieß Cunz J., der vor 45 Jahren auf dem Hof jener Lehnscherrn zu Schwanhausen gewohnt hat. Vorher war er Hintersaß des verstorbenen Endres von Stein zu Maroldsweisach und Eckartshausen; 19. Dezember 1564 Abschied von obigen Lehnscherrn u. deren Siegel.
139. Schmidt, Wilhelm, Gemeindegäcker zu Geldersheim nebst Frau; Thome 1564 (21. Dezember) Abschied von Schultheiß, Bauermeister u. Gemeinde zu G.; Siegel des Amtmanns Werned Soldan von Wirzberg.
- 1565.**
140. Praped, Claus, Amtsverwandter und Bürger zu Hammelburg, Sohn des Hans P. sel., Gerichts- und Ratsfreund zu H., verheiratet in H. mit Anna. Dienstag nach Reminisc. 1565 (20. März) Abschied von Schultheiß, Bürgermeister und Rat zu H.; Stadtsiegel.

141. Diethmar, Peter, wohnte 23 Jahre in Burfordroth und war daf. 18 Jahre Kirchner, hatte Frau und Kinder. Zeugen: Mater Fehel, Schultheiß zu B., Caspar Schreyner, Schultheiß zu Steingenroth (Stangenroth), Ulrich Schmidt, Schultheiß zu Walbach (Wollbach, oder vielleicht Burgwallbach) und Hans Schmidt, gewesener Schultheiß zu Walbach; Freitag nach Burfh. 1565 (19. Oktober) Abschied von Hans Pantraz von Seckendorf zu Krottendorf, Amtmann zu Waldaschach (Aschach), dessen Siegel.

1566.

142. Bayer, Christoffel, und Kinder, Hintersaß zu Angershausen (Datum fehlt) 1566 Abschied von Barthol. Wolfskeel zu Reichenberg; dessen Siegel.
143. Freundt, Bernhard, Maurer u. Bürger zu Römhild nebst Frau und Kindern. Zeugen: Eucharicus Werner, des Rats, Jörg Butner, Hans Spengler und Jörg Heimerich, Bürger zu R. Eltern: Endres Fr. heiratete vor ca. 51 Jahren in R. Dorothea Sieglar von der Linthen. Er und sein Sohn Bernh. sind in R. geboren. Dienstag nach Conv. Pauli 1566 (2. Juli) Abschied von Bürgermeister und Rat zu R., Stadtsiegel.
144. Weyßert, Hans, Riemenschneider und Bürger zu Hilburghausen, will mit Frau und Kind nach Schweinfurt ziehen. 14. Februar 1566 Abschied von Bürgermeister und Rat zu H.; Stadtsiegel.
145. von Gera, Fabian, Schieferdecker zu Arnstein, vorübergehend in U. beschäftigt, heiratete hier eine Bürgerstochter; Freitag nach Judica 1566 (5. April) Abschied von Schultheiß, Bürgermeister und Rat zu U.; Stadtsiegel.
146. Ziegler, Wilhelm wohnhaft in Hesselbach mit Frau und Kind; Montag nach Miseric. 29. April 1566. Abschied von Gerlich, Melchior, Schultheiß, Jacob Rimmel, Jörg Horning, beide Dorfmeister zu H. u. die Gemeinde; Siegel des Christoph Heinrich von Erthal, Amtmann zu Mainberg.
147. Deißler, Johann, Bürger zu Gerolzhofen und Frau Barbara. Er gehörte zum Stadtrat. Mittwoch 2. Mai 1566 (1. Mai) Abschied von Wilhelm Doler, Amtsverwandter und Vogt zu G.; dessen Siegel.
148. Schuler, Christoph, Bürger und Handelsmann zu Mürnerstadt, wo er seit seiner Jugend lebte (heiratete i. M. Margarete geb. Seyfried), Freitag nach Graudi (31. Mai) 1566 Abschied von Bürgermeister und Rat zu M. Stadtsiegel.
149. Vogel, Balthasar aus Neustadt a/S., Bürger zu Rasendorf und Beamter des Hans Erhard Fleischmann, Vogt zu Ras. Vor $\frac{3}{4}$ Jahr heiratete er i. R. die daselbst geborene Margaretha geb. Pseffin, die bereits gestorben ist. 9. Juli 1566 Abschied von dem Vogt; dessen Siegel.
150. Saugfull, Caspar, Nachbar zu Reihersbach mit Frau und Kindern, 27. Juli 1566 Abschied von Sigismund Henberg Schultheiß, Michel Lenz und Martin Zirckenbach, Dorfmeister, u. Gemeinde z. R., Zent Neustadt a. S.; Siegel des Junkers Götz, Forstmeister zu Löwenstein.
151. Manger, Hans, Schneider in Hergolshausen will mit seiner Frau nach Schweinfurt ziehen, Matthe 1566 (21. September) Abschied von Schultheiß, Bauermeister und Gemeinde zu H.; Siegel des Soldan von Wirzberg.
152. Haug, Christoffel, Uhrmacher und Schlosser, 8 Jahre lang Bürger zu Dinkelsbrühl, will nach Schweinfurt ziehen, 4. Oktober 1566 Abschied von Bürgermeister und Rat zu D. Stadtsiegel.

153. Müller, Kilian, Bürger zu Schweye (Schweye) 17. Oktober 1566 Abschied von Bürgermeister und Rat zu S.; Stadtsiegel.
154. Marolt, Johann, Bürger zu Königshofen nebst Frau Barbara und Kind (saß im Rat zu Schweinfurt und starb in Schwft. 1572, 7. Mai, seine Frau war eine geborne Riefling. Diese heiratete Wolfgang Krämer, Bürgermeister von Schweinfurt); 22. November 1566 Abschied von Schultheiß, Bürgermeister und Rat zu R.; Stadtsiegel.
155. Beutler, Balthin, seit mehr als 10 Jahren Stadtangestellter zu Würzburg, 11. Dezember 1566 Abschied von Philipp von Gebfattel zu Homburg a/Main, Oberschultheiß und Richter zu W., dessen Siegel.
156. Denner, Jacob, Bürger und Zimmermann in Sula (Suhl). Sein Lehrmeister war † Balthin Schmuß, Zimmermann in S. Er stammt aus Heinrichs (bei Suhl) u. heiratete in S., Freitag Innocent. 1566 (27. oder 28. Dezember) Abschied von Schultheiß, Bürgermeister und Rat zu S., Stadtsiegel.
157. Sichelmann, Michael, gebürtig aus Schweinfurt, Bürger zu Erstheim im Bistum Straßburg (vielleicht Erstein) 29. Oktober 1566 Abschied von Max Wöschler, Vogt, der Meister und Rat des Fleckens S.; Fleckensiegel.

1567.

158. Preisinger, Claus, wohnhaft zu Medbach und Frau Anna; 1. April 1567 Abschied von Claus Preger, Schultheiß, Claus Seufriedt und Hans Preger, beide Dorfmeister zu M.; Siegel des Junker Conrad von Steinau, Steinrück genannt, Amtmann in Ebenhausen.
159. Haug, Peter, der Ältere, ca. $\frac{1}{4}$ Jahr zu Stockheim Hintersaß des Abts von Kloster Ebrach; Dienstag, den 18. Juni 1567 (17. Juni) Abschied von Hans Scheible, Klostervogt zu Sulzheim.
160. Werner, Hans, Schmied zu Bergrheinfeld mit Frau Anna und Kindern; 16. Oktober 1567 Abschied von Simon Rudolff, Schultheiß, Claus Schneider und Burkhard Hagel, beide Dorfmeister und die Gemeinde zu B., Siegel des Junkers Veit Ulrich von Schaumberg zu Thundorf. (Er verließ Schwft. 1570.)
161. Eger, Paul, wohnhaft zu Rambsal (Ramsthal) und Frau 30. Oktober 1567 Abschied von Dietrich Riefling, Würzburg. Schultheiß und Paul Luz, Huttischer Schultheiß des Dorfs R.; Siegel der Stadt Riffingen.
162. Stock, Martin, Schultheiß zu Aldhausen im Amt Rottenstein und Frau Anna; 17. November 1567 Abschied von Oberschultheiß, Schultheiß, Dorfmeister und Gemeinde zu U. Siegel des Junkers Carl von Schaumberg, Amtmann zu Wildberg.

1568.

163. Ebert, Jörg, ca. 8 Jahre lang Kirchner zu Hammelburg und seine Frau Maria Salome. Sonntag nach Matthiae 1568 (28. Februar) Abschied von Bürgermeister und Rat zu H., Stadtsiegel.
164. Rhein, Heinrich, Bürger zu Carolstadt (Karlstadt a/M.) nebst Weib und Kindern, 2. Mai 1568 Abschied von Schultheiß, Bürgermeister und Rat zu C., Stadtsiegel. (Er verließ Schwft. 1570.)

165. Barth, Christoph, aus Würzburg, Vogt des Amtes Mainberg und der Vogtei Marktsteinach. Er legt dieses Amt wegen seiner schwachen Gesundheit nieder. Würzburg, 26. Mai 1568 Abschied von Friedrich, Bischof von Würzburg; Bischofsiegel.
166. Deubich, Claus, Bürger zu Ochsenfurt, 6. Oktober 1568 Abschied von Schultheiß, Bürgermeister und Rat zu O., Stadtsiegel. (Er verließ Schwft. 1570).

1569.

167. Segnik, Christoph, Bürger zu Rixingen, 10. Januar 1569 Abschied von Bürgermeister und Rat zu R., Stadtsiegel. (Er verließ Schwft. 1570.)
168. Oberndorffer, Jacob, wohnhaft zu Berkaue, Verkau (Berlach) mit Weib und Kindern, 11. September 1569 Abschied von Michael Kriegt und Balthasar Thomas, beide Dorfmeister zu B. Siegel des Lehnsherrn Waltin von Stein zu Nordheim i. Gröf. (Er verließ Schwft. 1573.)

1570.

169. Griepleben (Kriplebius), Johann, Magister, will nach Schweinfurt ziehen. (Seine Frau Anna war 1573 Patin der Anna Krebs), Schulmeister in Schleusingen. Freitag nach Jubilate 1570 (21. April) Abschied von Richter, Bürgermeister und Rat von Sch.; Stadtsiegel. (Er wurde 1573 Pfarrer in Forst u. kam 1587 als Pfarrer auf die Ronneburg.)
170. Scheffer, Hans, Junior, geboren und erzogen in Ramschal (Ramsthal) Bürger das. und Frau; Heirat in R.; 6. Juni 1570 Abschied von Jörg Fuchstadt, Würzburgischer und Paul Luz, Senior, hüttischer Schultheiß zu R. und die 12 Schöffen des Dorfsgerichts. Siegel des Leonhard Deucher, Keller zu Euerdorf.
171. Eibenlist, Hans, Ziegler zu Rehsstadt, Mittwoch nach Neujahr 1570 (4. Januar) Abschied von Caspar Zwinger und Claus Ködle, Schultheiß zu R.; Siegel desselben.

1571.

172. Franck, Caspar, Holzdrechsler u. Bürger in Nürnberg, 10. Februar 1571 Abschied von Bürgermeister und Rat zu N.; Stadtsiegel.
173. Siue, Peter, Bürger, Bader und Beamter zu Schnaittach 28. Februar 1571 Abschied von Ludwig von Schaumberg, Burggraf von Rothenberg, dessen Siegel.
174. Siue, Peter, Bader und Bürger zu Schnaittach unter dem Burgschloß Rothenberg, 28. Februar 1571 Abschied von Bürgermeister und Rat zu Sch.: Marktiegel. (Er verließ Schwft. 1588.)
175. Harting, Kilian, wohnhaft zu Meiningen, ca. 40 Jahre in Queienfeld anässig, verheiratet mit Margarete. Rinder. Quasimod. 1571 (22. April) Abschied von Matth. v. Honingen, henneberg. Hofmeister zu Maßfeld und Meiningen, Amtmann. Stadtsiegel.
176. Schmiedt, Claus, Metzger und Bürger zu Markbergel (Mfr.) verheiratet, 31. August 1571 Abschied von Georg Klob, Schultheiß zu M.; dessen Siegel.
177. Laudenbach, Matthes, Bürger zu Mellrichstadt, 27. Oktober 1571 Abschied von Schultheiß, Bürgermeister und Rat zu M. Stadtsiegel.
178. Schnetder, Claus, ca. 8 Jahre Wirt zu Madenhäusen und seine Frau; Mittwoch nach Pfingsten 1571 (6. Juni) Abschied von Albrecht von und zu Maßbach; dessen Siegel.

1572.

179. Schubert, Wolf, Bürger zu Regensburg; 28. Februar 1572 Abschied von Rämmerer und Rat zu R., Stadtsiegel.

180. Hertrich, Peter, Bürger zu Erfurt; 14. Februar 1572 Abschied von Ratmeister und Rat zu E. Stadtsiegel.
181. Hobel, Wolfgang, Bürger zu Nürnberg, Rechenmeister. 5. April 1572 Abschied von Bürgermeister und Rat zu N., Stadtsiegel. (1573, 18. April bittet er den Rat von Schwft. ihm, seinem Weib und Kind das Bürgerrecht wieder zu verleihen.)
182. Wisner, Endres, Bürger zu Sommerach, 17. Juli 1572 Abschied von Johann, Abt der Prälatur Münster Schwarzach, dessen Siegel.
183. Bandorf, Michael, von Jugend auf in Berg-Rheinfeld, ledig, Vater Hans B., ist gestorben; seine Heirat fand nicht in B. statt; Montag nach Martini 1572 (24. November) Abschied von Simon Rudolf, Schultheiß und Richter zu B. und die 12 Schöffen des Gerichts; Gerichtssiegel.
184. Seufferdt, Melchior, hat vor 2 Jahren in Niederwern geheiratet, wohnt das., 16. August 1572 Abschied von Erich von Münster zu Niederwern, dessen Siegel.

1573.

185. Schlettner, Panfraz, 2 Jahre lang Bürger zu Mürnerstadt, gebürtig von Melz bei Ebern, seine Heirat fand vor 2 Jahren in M. mit Barbara geb. Sell statt, will nach Schweinfurt ziehen. 26. Februar 1573 Abschied von Bürgermeister und Rat zu M., Stadtsiegel.
186. Hasfurter, Nicolaus, Bürger und Beamter zu Mürnerstadt, das. geboren und aufgewachsen, will nach Schweinfurt ziehen. 4. März 1573 Abschied von Bürgermeister und Rat von M. Stadtsiegel.
187. Siller, Thomas, Zieglermeister und Bürger zu Dettelbach, 28. März 1573 Abschied von Schultheiß, Bürgermeister und Rat zu D. Stadtsiegel.
188. Schmidlein, Hans, wohnhaft in Schwebheim, hat sich nach Schweinfurt verheiratet, 6. April 1573 Abschied von Heinrich von und zu Vibra und Schwebheim, dessen Siegel.
189. Lind, Endres, der Jüngere, Bürger zu Meiningen will nach Schweinfurt ziehen, 13. April 1573 Abschied von Schultheiß, Bürgermeister und Rat zu M.; Stadtsiegel.
190. Ehegöz, Barbara, Witwe zu Opproda, lebte 2 Jahre mit ihrem Mann das. und will nun zu ihrer Verwandtschaft zurück. Donnerstag nach Michaelis 1573 (1. Oktober) Abschied von Tobias Werner, Befehlshaber zu D.; dessen Siegel.

1574.

191. Prediger, Paul, wohnhaft in Mainberg; Zeugen: Hans Sinier, Georg Schmidt, Hans Scheffer, Hans Grab und Hans Schoder, Nachbarn zu M., 11. März 1574 Abschied von Junker Christoph Heinrich von Erthal, Amtmann in M., dessen Siegel.
192. Weßhart, Barthel, Riemenschneidermeister zu Hildburghausen, lebte das. von Jugend auf und heiratete hier; Frau und Kinder; 27. Mai 1574 Abschied von Bürgermeister und Rat zu Hildb.; Stadtsiegel.
193. Rab, Hans, Ringmacher und Bürger zu Nürnberg, 24. Juli 1574 Abschied von Bürgermeister und Rat zu N.; Stadtsiegel.
194. Keeß, Eucharius, ca. 20 Jahre Nachbar in Euerbach, und Frau Margarete. Andre Ap. 1574 (30. November) Abschied von Cosmas Behemb, Claus Raufhardt, beide Bauermeister und die

12 Gerichtſchöffen zu E.; Siegel des Bernhard v. Steinau, genannt Steinrück zu E. und Appenfelden; deſſen Siegel.

1576.

195. Etleber, Hans, wohnhaft zu Grafen-Rheinfeld mit Frau und Kindern, 4. Juni 1576 Abſchied von Johann Bauſack, Schultheiß und Richter zu Gr. und die Schöffen daſ. Siegel des Bauſack.

196. Umling, Chriſtoph, Bürger zu Neuſtadt a. E., 11. Sept. 1576 Abſchied von Bürgermeiſter und Rat zu N. Stadtſiegel. (Er war Goldſchmied, übernahm aber wegen ſchlechten Geſchäftsgangs 1578 eine Schenke in Euerbach.)

197. Zeyerer, Claus, Bürger zu Ilmenau, (1585, 9. Mai wird in Schweinfurt ſeine Frau Katharina genannt) Montag nach Jacobi 1576 (30. Juli) Abſchied von Richter, Bürgermeiſter und Rat zu J. Stadtſiegel.

1577.

198. Spuet, Chriſtoph, Bürger zu Stadt Lauringen mit Weib und Kindern, 4. Februar 1577 Abſchied von Schultheiß, Bürgermeiſter und Rat zu St. L.; Stadtſiegel.

1579.

199. Brunquel, Oswald, Hofmann des Wolf Zutraß zu Henſtadt, zu Sambach nebst Weib und Kindern, Freitag nach reg. trium 1562 (9. Januar) Abſchied von W. Zutr., deſſen Siegel. Die richtige Abſchrift dieſes Abſchiedsbrieſes beſtätigen Leonhard Noy, Notar und Stadtſchreiber zu Themar und Simon Pfeffer, Schultheiß zu Henſtadt. 8. Dezember 1578. Hierauf wurde er am 1. Juni 1579 zu einem Bürger aufgenommen (in welchem Ort iſt nicht geſagt).

200. Haag, Zachariaß, wohnhaft zu Niederwern, heiratete 1578 daſ.; 7. Juli 1579 Abſchied von Erich von Münſter zu N.; deſſen Siegel.

201. Herrle, Kilian, wohnhaft zu Dittelbrunn nebst Weib und Kind; 4. Dezember 1579 Abſchied von Hans Sauer, Schultheiß, Michael Dietmar und Sebald Sauer, beide Dorfmeiſter u. Gemeinde zu D.; Siegel des Chriſtoph Heinrich von Erthal, Amtmann zu Mainberg*).

Acherlein 55
Albert 103
Albrecht 14
Ameling 99, 196
Aſchhauſen, v. 19, 46
Augsburg 84

Bachmann 69
Bajer 142
Bandorf 183
Bart 133, 165
Baumann 78
Bauſack 64, 101, 195
Behemb 194
Belchlingen, Grf. 3, 67
Berger 19, 20, 21, 22, 46
Beumeler 84
Beutler 155
Beur 28
Beyder 23
Bibra, v. 87, 188
Bolach 9
Bott 48
Bronner 129, 135
Brothforb 114
Brun 128
Brunquell 199
Budel 111
Bueling 85
Butner 143

Büttner 18
Caſt(e) 43, 48
Dalner 49
Deißler 147
Dehn, Dhein 26, 164
Denner 156
Dettelbacher 115
Deubich 166
Deuffel 90
Deuſcher 170
Dieler 48
Diem 7, 15
Diethmann 1, 3
Dietmer, Diethmar 33, 141, 201
Dietrich 26
Dolaß 74
Doler 96, 147
Dopff 102
Dreſcher 86
Eberhard 101
Ebert 163
Ed 31
Eger 161
Egegöb 58, 190
Eichelmann 157
Ell 121
Engelhart 96
Engelheim 80
Erthal, v. 107, 146, 191, 201

Eſchenau, v. 95
Ettleben 195
Faſſant v. Hauſen 41, 54
Fehel 141
Fellenſtein 41
Fiſcher 132
Fleiſchmann 61, 124, 149
Foda 48
Fraud 65, 172
von Franken 95
Freund 143
Friedrich 133
Fuchs 1
Fuchs v. Schweinshaupten 15
Fuchſtadt 170

Gebſattel, v. 155
Genſerich 5
Gera, v. 145
Gerlich 146
Geher v. Siebelſtadt 27
Gleim 51
Goel 48
Gottergeb 105
Göh 6, 32, 44, 62, 111, 150
Grab 191
Grabe 111
Greiß 80
Griepleben 169
Göppfert 62
Gundelſheimer 34
Günzel 26
Haag 200
Hagel 160
Hammer 100
Han 69
Hartel 22
Harting 175
Hartmann 119
Haſenleußer 24
Haßfurter 186
Haug 137, 152, 159
Hayder 88
Heimerich 143
Heimhart 111
Helfferich 97
Hemmel 117
Henberg 150
Hermann 51
Herberth 113
Herrle 201
Hertterich 62, 111, 180
Heynemann 84
Hiller 187
Hobel 181
Hochrein 126, 127
Höffner 84
Höfling 119
Hofmann 40, 111
Honingen, v. 175
Hörning 146

Jacob 69
Kaiſer 82, 83
Karßbach, v. 111
Kartel 21
Kaſt(e) 43, 48
Kathen, v. 116
Keß 194
Keller 6, 28
Kern 125
Keßler 111
Keßner 8
Kießling 154, 161
Kimmel 146
Kirchner 111
Klob 176
Koch 8
Konhelt 14, 35
König 77
Könning 86
Körner 27
Koppſtein 109
Korneſſer 88

Kreß 169
Kreybe 111
Kripleb 169
Kröntal 28
Kun 12, 56, 76
Lang 6, 62
Laubenbach 177
Laupach 95
Lenz 150
Leutluft 42
Liboldt 79
Lichtenſtein, v. 138
Lind 189
Linß 71
Lobenſtein 105
Lurz 105
Lurzing 88
Luz 161, 170
Malert 25
Manger 151
Mangolt 77
Marſart 59
Marolt 154
Maßbach, v. 82, 83, 94, 103, 110, 127
Maur 16, 17
Maul 54
Mayer 63, 86, 91, 134
Merlau, v. 125
Mertin 75
Mehler 95
Michel 102
Moller 42
Monich 87
Mud 38
Mulhöcker 120
Müller 53, 73, 107, 113, 153
Münſter, v. 45, 66, 68, 78, 90, 184, 200

Nehring 35
Noedt 94
Noy 199
Oberndorffer 168
Ölling 102
Pauſer 104
Pfaff 149
Pfeffer 199
Piſter 91
Praped 140
Prediger 11, 191
Pregel 158
Preißinger 158
Rab 193
Raßdorfer 66
Raßmann 122
Raßhardt 194
Redwiß, v. 4, 50, 57
Reichart 57, 88
Reiger 131
von Reiben 84
Reps 92, 106, 126
Reß 83
Riedern, v. 122
Röble 171
Roefter 37
Roß 105
Rücker 26
Rudolff 160, 183
Sauer 201
Sattlbach 79
Saugfull 150
Schademann 74
Schaumberg, v. 16, 17, 23, 31, 47, 99, 130, 160, 162, 173
Scheffer 39, 170, 191
Scheible 159
Scheller 37, 119
Schiller 64
Schleet 108
Schlettner 185
Schmidt 10, 48, 51, 92, 102, 139, 141, 176

*) Berichtigung zu Nr. 10 (Spalte 88): mit „Sombß-pruden“ iſt offenbar Schamßbrud gemeint.

- Schmidlein 188
 Schmuck 111, 156
 Schneeberg, v. 6, 62
 Schneidel 60
 Schneider 2, 51, 63, 98, 160, 178
 Schoder 102, 191
 Schön 36
 Schreyner 141
 Schubert 6, 179
 Schuck 118
 Schuler 130, 148
 Schultzeiß 50, 88, 199
 Schumann 56, 76
 Schund 26
 Schütz 10
 Schwarz v. Haßbach 104
 Sedendorf, v. 141
 Segnitz 167
 Selbened 102
 Sell 185
 Seubach 102
 Seufert 184
 Seufriedt 158
 Sibenslist 171
 Sichtau 81
 Sieglein 37
 Siegler 51, 60, 143
 Simon 102
 Sinler 191
 Siue 173, 174
 Soldau v. Wirßberg 118, 139, 151
 Spengler 143
 Spielmann 75, 132
 Spieß 62
 Spuet 198
 Stahl 12
 Steidleder 52
 Stein, v. 52, 138, 168
 Steinau, v. 158, 194
 Steiß 125
 Stehng 47
 Stiegeßen 136
 Stock 162
 Stocke 111
 Stoß 112
 Strobel 13
- Stromenger 41
 Teuffel 90
 Topff 102
 Treutlein 91
 Tripp 136
 Trost 123
 Truchseß 19, 20, 46
 Truhnen, v. 69
 Ungerecht 39
 Unleben 60
 Urban 77
 Vetter 26
 Voigt, Voigt, Vogt 93, 106, 110
 Vogel 45, 149
 Walter 89
 Waltershausen 6
 Wäpfer 157
 Weidart 59
 Weiner 70
 Weinrich 4
 Weiß 26, 29
 Weigert 144
 Weißhart 192
 Wenzel 54
 Werner 143, 160, 190
 Wehgund 83
 Wider 134
 Wiesenmüller 30
 Wirtinge 37
 Wisner 182
 Wolf 107
 Wolfskeel 142
 Wurden, v. 42
 Zapf 72
 Zeyerer 197
 Ziegler 18, 68, 105, 146
 Zierlein 138
 Zind 53
 Zint v. Ketzlingen 55, 72, 109, 114
 Zirckenbach 150
 Zitter 111
 Zorn 102
 Zursch 199
 Zwinger 171

deutung“, zusammengestellt und erläutert von Standesamtsdirektor Wloch a h, Dresden, eine Auswahl und Erklärung deutscher Namen.

Wilhelm Engel: Aus dem ältesten Saalfelder Stadtbuch. Saalfelder rechts- und wirtschaftsgeschichtliche Quellen. Saalfeld: Verlag der Volksschulleitungen 1932. (40 S.) Gr.-8° = Saalfelder Weihnachtbüchlein, 79. Jahrgang, 1932. — 50 R.M.

Der thüringische Staatsarchivar Dr. Engel legt in dem vorliegenden Heft einen Ausschnitt seiner Forschungsergebnisse aus dem im Staatsarchiv zu Weimar von ihm wiederentdeckten ältesten Stadtbuch von Saalfeld vor; es umfaßt heute 185 beschriebene Blätter und wurde von verschiedenen Stadtschreibern des 15. Jahrhunderts hergestellt. Es enthält Aufzeichnungen der städtischen Kanzlei und Rämmeret, außerdem Wiederholungen über private Rechtsgeschäfte einzelner Bürger. Der Band ist nicht von Caspar Sagittarius 1694 zu seinen „Saalfeldischen Historien“ (Herzogliche Bibliothek, Coburg) benutzt worden, so hat er den ihm wohl zu spröde erscheinenden Stoff der Zinsregister nicht zu verwerten verstanden. Es ist dankbar zu begrüßen, daß Engel diese vor allem genealogisch wertvolle Quelle (I. Zinsregister 1425, II. Grundbuch 1429, III. Zinsregister um 1460, IV. Wehrlisten) erschlossen hat.

Leipzig.

Dr. Hohlfeld.

Friedrich Wecken: Die Ahnentafel als Nachweis deutscher Abstammung. Eine nationalsozialistische Bedingung für die Erwerbung des Staatsbürgerrechtes. Leipzig: Degener & Co. 1933. (16 S.) Gr.-8°. Broschiert — 50 R.M.

Die kleine Schrift ist eine erste Einführung in die Genealogie unter dem leitenden Gesichtspunkt des von der NSDAP geforderten arischen Blutbekenntnisses sowohl für die Aufnahme in die Partei als auch für die Erwerbung des Staatsbürgerrechtes, von gewissenhafter Sachlichkeit und Wissenschaftlichkeit.

Leipzig.

Dr. Hohlfeld.

Zur Familienkunde des baltischen Geschlechtes Kupffer. (von Kupffer, von Erzdorff-Kupffer.)

Nach jahrelangen Vorarbeiten konnte auf dem letzten und bisher einzigen Familientag dieses sehr großen Geschlechtes in Riga am 30. VIII. 1913 der Gedanke einer Veröffentlichung des vorliegenden Materials zur Familiengeschichte gefaßt werden. Die folgenden Jahre machten dann aber eine Ausführung dieser Absicht unmöglich, da der größte Teil des Familienarchivs in Petersburg während der Revolutionsjahre zugrunde gegangen war. Dennoch gelang es dem Bergingenieur Euard v. R. nach dem Kriege durch rastlose Bemühungen, den alten Forschungsstand wieder zu erreichen und überdies wesentlich zu vergrößern; nach seinem Tode hat jetzt Gymnasialoberlehrer Friedrich Karl R. in Riga (Säulenstr. 23—2) in bescheiden-ansprechender Form eine sehr aufschlußreiche Arbeit über die bisherigen Familienforschungen im Selbstverlage herausgegeben. Die Arbeit soll zugleich in reichsdeutschen Kreisen werben für den nächsten Familientag, der inzwischen aus Anlaß des 300jährigen Todestages des Stammvaters am Johannistage, den 24. Juni 1933, in Weichen a. d. Mulde stattgefunden hat.

Dieser Stammvater des deutschen und baltischen Zweiges des Geschlechtes ist der Pfarrer Martin Kupffer (* Borna bei Leipzig 28. IX. 1567, † Weichen a. d. Mulde Sept. 1633), an ihn erinnert ein 1632 gemaltes, gut erhaltenes Bild im Altarraum der Kirche zu Weichen, das ihn mit seiner Familie darstellt. (Eine Abbildung davon ist der Veröffentlichung beigegeben.) Seinem jüngsten Sohne erwarb er in Weichen ein größeres Bauerngut, das noch heute im Besitze der direkten Nachkommen ist und aus dem der deutsche Zweig vornehmlich herauswachsen sollte; der älteste wurde Lehrer in Groß-Schiemig b. Weichen und dessen Sohn Christoph Adam (1655—1705), der nach Goldingen (Kurland) emigrierte und dort als Stadtsekretär starb, ist der Stammvater des baltischen Zweiges, der sich in vier große Familiengruppen gliedert.

Die älteste ist die der von Erzdorff-Kupffer. 1795 wurden die Brüder Justizrat Johann Andreas und Großkaufmann Georg Friedrich R., beide in Mitau, durch Kaiser Franz II. nobilitiert. Von den 14 Kindern des älteren Bruders zeichneten sich 4 Söhne als hohe Offiziere im russisch-türkischen Kriege 1828/29 aus und seitdem bevorzugten die Nachkommen fast ausschließlich die Militär- und Staatsbeamtenlaufbahn und heirateten zum größten Teile russische Frauen. Krieg und Revolutionsjahre haben in diese Familie die größten Lücken gerissen, und 14 ihrer Mitglieder sind seitdem überhaupt in Rußland oder im Exil verschollen.

Berufsständisch nicht ganz so einheitlich sind die drei anderen Familiengruppen Mitau, Zabeln und Lesten gegliedert, dennoch ist das absolute Überwiegen der gehobenen bürgerlichen Berufe eindeutig. Nach einer der Veröffentlichung beigegebenen Berufstabelle aller vor 1903 geborenen (175) Männer haben 109 stu-

B ü c h e r s c h a u .

Deutsches Einheits-Familienstammbuch. Herausgegeben vom Reichsbund der Standesbeamten Deutschlands e. V. I. Amtlicher Teil. II. Familien- und Heimatbuch. III. Gestellt von Max S a c h s e n r ö d e r. III. Vornamen und ihre Bedeutung. Zusammengefaßt u. erläutert von Standesamtsdirektor W l o c h a h. Berlin [SW 61, Gitschiner Str. 109]: Verlag des Reichsbundes der Standesbeamten Deutschlands e. V. G. m. b. H. (200 S.) 4°. Leinen 7,50 R.M.

Diese neue Prachtausgabe des vom Reichsbund der Standesbeamten Deutschlands herausgegebenen „Deutschen Einheits-Familienstammbuches“ ist bestimmt, in erweiterter Form eine möglichst klare, eingehende Aufzeichnung über die Familie und ihre Angehörigen herbeizuführen, um den Sinn für die Familie und ihre Geschichte und für das Leben der ganzen Volksgemeinschaft zu erhalten und zu stärken. Der Einzelne, der engere Kreis der Familie, der weitere der Sippe und Verwandtschaft samt den Vorfahren und Ahnen, dazu das Land, die Heimat, das alles soll in diesem Buche veranschaulicht werden und zum Nachdenken anregen. Das ganze Buch zerfällt in drei Hauptteile, von denen der erste in der Hauptsache Raum für die amtlichen Beurkundungen des Standesamts bietet, die also hier in einer besonders würdigen Form Aufbewahrung für ferne Zeiten finden, daneben aber auch noch einen ausgezeichneten Aufsatz des Regierungs-Präsidenten i. R. und Universitätsprofessor Dr. Otto S t ö l z e l, Gesetz und Recht im Leben der Familie, enthält. Ihm folgt als zweiter Teil das von Max S a c h s e n r ö d e r zusammengefaßte Familien- und Heimatbuch, das in drei Abteilungen: 1. Familienzugehörigkeit, 2. Familie und Heimat, 3. Biologisches auf Grund exakter wissenschaftlicher Methode, Anleitung und Vor- drucke für alles bietet, was zur Aufzeichnung wichtiger Familien-Ereignisse in wissenschaftlich einwandfreier und zuverlässiger Form nötig ist. Unter dem Mahnruf „Gebt Euren Kindern gute Vornamen“ bringt der dritte Teil „Vornamen und ihre Be-

diert, wobei noch gar nicht einmal feſtſteht, ob damit alle Aſademiker der Familie erfaßt worden ſind. In gleicher Höhe halten ſich zahlenmäßig am ſtärkſten die Geiſtlichen, Beamten und Kaufleute mit je 20 Perſonen, es folgen die Militärs, Juristen, Ärzte, Apotheker, Lehrer, Ingenieure und Landwirte mit 12—16, Gelehrte mit 7, Künſtler und Kunſtlehrer mit 5 Vertretern. In die Mitauer Linie wurde durch die beiden gelehrten Brüder Heinrich Karl (1788—1838) und Adolph Theodor R. (1799—1865), einen der bedeutendſten Petersburger Phyſiker, der Adel gebracht. Der Neffe des älteren Bruders, Eliſar von R. (* 1872), iſt der als Künſtler und Dichterphilosoph bekannte Gründer des Klariſtenordens. Der Verfaſſer weiſt darauf hin, daß keine andere Familie des Baltikums zwiſchen 1775 und 1875 ſo viele Söhne wie dieſe auf das Gymnaſium Mitau und auf die Univerſität Dorpat geſchickt hat, als ſie noch deutſch war. Für die von ihr geleiftete Kulturarbeit für das Deutſchtum mag die von 1713 an währende 153jährige Folge von Paſtoren in Zabeln als eins unter vielen Beiſpielen ſprechen, ſolche ließen ſich aus der Fülle des vorhandenen Materials noch manche bringen, der Verfaſſer hat ſie jedoch vorläufig zugunſten der Liſtenveröffentlichung zurückſtellen müſſen, hat aber ſeine Arbeit dafür noch um Wappbilder, Liſten der angeheirateten Frauen und Männer und um ein Adreſſenverzeichnis von 90 Mitgliedern der Familie bereichert. Leipzig. Herbert Helbig.

Emil Jörns: Erziehung zu eugenischer Lebensführung als Aufgabe der Volkſchule. Berlin: Alfred Metzner 1933. 70 S. Gr.-8°. Kart. 1,90 R.M.

Die Eugenik hat 1932 in der Schule ihren offiziellen Einzug gehalten, in Durchführung eines Beſchlusses des Preußiſchen Staatsrates vom 30. Oktober 1931, nach einer eugenischen Saſung des Preußiſchen Landesgesundheitsrates vom 2. Juli 1932, nach einer Entſcheidung des Ärztevereinsbundes in Hannover vom 25. September 1932 und nachdem das Zentralinſtitut für Erziehung und Unterricht am 11.—13. Oktober 1932 in Berlin eine Saſung „Erblehre — Erbpflege“ abgehalten hat. Bis dahin fehlte es der Eugenik in der Schule ſo zu ſagen an jeder „Amtlichkeit“, inſofern auch an pädagogiſcher Erfahrung. Wenn Jörns dennoch ſein Buch auf ein reiches Maß praktiſcher Erprobung aufbauen kann, ſo deſhalb, weil die Eugenik als eine lebendige Forderung der Zeit auch bisher ſchon immer von einem gegenwärtigen und zukunftsverantwortungsbewußten Unterricht gar nicht ignoriert werden konnte. Ein gleichermaßen eugenisch und familienkundlich erfahrener und gebildeter Pädagog hat nun im vorliegenden ausgezeichneten Buch der Eugenik ihren Platz in der Schule angewieſen mit dem vornehmlichen Ziel, eugenischen Stoff für den Unterricht — und zwar in allen Fächern — nachzuweiſen und auf ihre mögliche Ausnutzung in der Schularbeit darzulegen. Das iſt geſchehen auf Grund einer erſchöpfenden Auswertung und unter Heranziehung aller einſchlägigen Literatur, zugleich aber in einer klaren Erkenntnis der Grenzen. Was inſofern Jörns über die gegenſeitige Abgrenzung von Familienkunde und Eugenik ſagt (S. 26 ff.) iſt voll zu unterſchreiben; wir ſtimmen durchaus dem bei, wenn Jörns ſagt, „daß die Familienkunde durchaus den Willen hat, ſich mit der Eugenik und mit der Erziehungswiſſenſchaft auf jener Ebene zu treffen, wo es die Erziehung durch ganzheitliche Erfaffung zu einer neuen Sittlichkeit gibt“. Aber ebenſo iſt ſeiner Auffaſſung zuzustimmen, daß man es ausgeben ſollte, Eugenik und Familienkunde zu verſchachteln, „weil dem ſchon die naturgemäß vorwiegende und unbedingt erforderliche geſchichtliche Richtung der Familienkunde entgegenſteht. Dann aber verkenne man doch nicht die außerordentlich ernſte Gefahr der inneren Verarmung, in die beide Wiſſensgebiete durch eine ſolche widerſinnige Verſchachtelung geraten müßten. Das Verhältnis iſt doch ſo (und es ſcheint mir ſehr fruchtbringend zu ſein): die Eugenik als Lehre kann ohne die Hilfe der geſchichtlichen Familienkunde nicht auskommen, die Familienkunde bedarf der Hilfe der Erb- und Familienbiologie, wenn ſie mehr ſein will als Familiengeſchichtsforschung, wenn ſie ihre beſondere ethiſche Aufgabe erfüllen will. . . Eugenik als Lehre, noch mehr aber als Lebensgeſtaltungstätigkeit, führt zur Familienkunde und macht zu ihr geneigt; Familienkunde . . . ſchafft eugenische Haltung, ſie iſt immer ein erſter und häufig der wichtigſte Schritt zur ‚neuen Sittlichkeit‘, iſt es beſonders für den, der nicht von der Wiſſenſchaft her zu Eugenik kommt“. Dieſe Probe gibt einen Eindruck von der Klarheit und dem Gedankenreichtum des Buches. Leipzig. Dr. Hoſfeld.

Die Matrikel der Univerſität Salzburg 1639—1810. Herausgegeben von Virgil Redlich. Bd. I. Text der Matrikel. Salzburg: Anton Pustet 1933. XX, 706 S. 4°. = Salzburger Abhandlungen und Serie aus Wiſſenſchaft und Kunſt. Bd. V. „Die Bedeutung der Salzburger Univerſität liegt nicht bloß

darin, daß ſie durch die Zahl ihrer Hörer faſt alle gleichzeitigen deutſchen Hochſchulen des 17. und 18. Jahrhunderts übertraf, ſie liegt in der eigen-, ja einzigartigen Stellung, die ſie als Benediktiner-Univerſität innerhalb der Philoſophie und Theologie und auch der Rechtswiſſenſchaft einnahm. In der Erkenntnis, daß die Matrikel dieſer Univerſität eine wertvolle kulturgeſchichtliche Quelle darſtellt, hat die Öſterreichiſch-deutſche Wiſſenſchaftshilfe durch eine bedeutende Druckbeihilfe die Veröffentlichung möglich gemacht. Dadurch wird eine Quelle erſchloſſen, die nicht Geſchichte ſein will und es doch im vollen Sinne iſt. . . Bei der Unzahl von Orten aus Süddeutſchland und tauſenden Namen aus dem europäiſchen Adel erweiſt ſich die Matrikel als eine bedeutſame Quelle für die Orts- und Familienforſchung. Voll erſchloſſen wird ſie erſt durch den Registerband. Der 2. Band wird die Perſonen- und Ortsregister umfaſſen. Es ſollen womöglich von allen Immatrikulierten biographiſche Angaben gebracht werden. Sie ſtützen ſich in der Hauptaſache auf das Univerſitätsarchiv, die Salzburger Quellen und für die Ordensleute auf die Arbeiten von Pirmin Lindner. Bei der ungeheuren Namenmaſſe (mit der Vormatrikel über 35 000) wird es aber einem Einzelnen nicht möglich ſein, Vollſtändigkeit zu erreichen. Hier muß die Lokalforſchung einſetzen.“ Die Matrikel beginnt 1639 mit 126 Immatrikulationen und endet 1811 mit den letzten drei Eintragungen, die die Nummern 32 208—32 210 tragen. Leipzig. Dr. Hoſfeld.

Wappenbuch der burgerlichen Geſchlechter der Stadt Bern. Herausgegeben von der Bürgergemeinde Bern 1932.

Bern hat ſich von jeher durch ſeine Freude am heraldiſchen Schmuck ausgezeichnet; die Wappen ſeiner Familien erfreuen durch ihre Mannigfaltigkeit in Linie und Farbe das Auge des Heraldikers. Die kunſtvollen Wappentaſeln des achtzehnten Jahrhunderts bilden einen begehrten Wandschmuck. Die alten Wappenbücher werden im Antiquariatshandel zu phantaſtiſchen Preiſen angeboten.

Unſtreitig iſt in den letzten Jahrzehnten die Freude an der Heraldik, an den alten Familienabzeichen wieder neu aufgelebt; mit der größeren Wertſchätzung der Tradition ſind auch dieſe Zeugen eines ausgeſprochenen Familiensinns wieder zu Ehren gezogen worden. In den Nachbarantonen wurden darum zum Teil ſehr bemerkenswerte Wappenbücher neu herausgegeben; nur Bern, das unſtreitig den größten und künſtleriſch, wie auch heraldiſch den hervorragendſten Schatz an Familienwappen aufweiſt, fehlte noch. Das letzte einigermaßen brauchbare Wappenbuch iſt vor nunmehr genau hundert Jahren entſtanden. Aber dieſes Wappiſche Wappenbuch der burgerlichen Geſchlechter Berns iſt in der Originalausgabe kaum mehr aufzutreiben, und auch ſein ſchlechter Nachdruck, den vor bald vierzig Jahren Antiquar Müller herausgab, wird als eine große Seltenheit bezahlt. Anderſeits hat ſich die Zuſammensetzung der berniſchen Familien in den letzten hundert Jahren durchgreifend verändert. Viele der damaligen burgerlichen Geſchlechter ſind ausgeſtorben, eine Menge neuer iſt in den Verband der Bürgergemeinde aufgenommen worden. Mit unheimlicher Eindringlichkeit wird uns durch dieſe Wappentaſeln und Wappenbücher die raſche Vergänglichkeit nicht nur des Individuums, ſondern der Geſchlechter vor Augen geführt. Nun iſt der Wunſch in Erfüllung gegangen: die Bürgergemeinde Bern hat ein farbiges Wappenbuch der berniſchen burgerlichen Geſchlechter neu herausgegeben und damit den Hiſtorikern, Heraldikern, Künſtlern und Kunſtgewerblern ein prachtvolles Muſterbuch reizvoller Motive dargeboten. Neben den familiären lebenden burgerlichen Geſchlechtern ſind auch die ausgeſtorbenen Familien mit ihren Wappen vertreten, ſoweit ſie erreichbar waren. Dazu kommen noch die Wappen der ſtadt-berniſchen Zünfte, Stiftungen, Geſellſchaften, Korporationen uſw. mit ihren verſchiedenen Varianten, ſo daß mit zirka 2000 Wappen dem Geſchichtsfreund das Material der alten Wappenbücher und Stammregister, der Bilder und Glasmalereien in möglichſter Vollſtändigkeit zur Verfügung geſtellt wird. Dabei ſind auch die Abweichungen und Änderungen berückſichtigt worden und im Anhang knappe textliche Notizen die weſentlichen Erläuterungen zu den einzelnen Familien und Wappen hinzugefügt. So bietet das Buch nicht nur eine Augenweide für jeden Freund der alten heraldiſchen Kunſt, ſondern darüber hinaus auch dem Hiſtoriker und Familienforſcher ein willkommenes und wertvolles Quellenwerk. Das Wappenbuch im Format von zirka 30 × 38 cm enthält 96 Wappentaſeln à 20 Wappen. Die Heraldiker Bernhard v. Rott und Paul Boesch wurden mit der Erſtellung der Originale beauftragt, den erläuternden Text dazu verfaßte Oberbibliothekar Dr. Hans Bloech. Die farbigte Reproduktion der Wappen beſorgte die Lithographie Armbruster, den Druck des Textes die Buchdruckerei Benteli A.-G. und den Einband die Buchbinderei Schumachers Wwe.

Familiengeschichtliche Blätter

31. Jahrgang

September 1933

Heft 9

Gliederung und Darstellung der Verwandtschaft.

Von Professor Otfried Praetorius in Darmstadt.

Zwei gegensätzliche Richtungen der Sippenforschung werden fast ausschließlich gepflegt: die zeitlich rückschreitende Ahnenforschung und die fortschreitende Nachkommenforschung (diese freilich meist nur in Beschränkung auf den Stamm). Neben den zahlreichen Veröffentlichungen von Stamm-, Nachfahren- und Ahnentafeln oder -Listen verschwinden nahezu ganz die vereinzelt dargestellten einer Sippe im Sinne der weiteren Verwandtschaft¹⁾. Und doch ist ihre Erforschung und Darstellung ein in mehrfacher Hinsicht erstrebenswertes Ziel. Rein praktisch ist es für jeden Menschen von Wichtigkeit, über seine Sippe — nicht nur Vorfahren und Nachkommen, sondern auch Seitenverwandte! — Bescheid zu wissen, z. B. für Kenntnis und Beurteilung von Erbberechtigungen im rechtlichen Sinne oder von Vererbungserscheinungen biologischer Art, und es ist doch eigentlich beschämend für einen Sippenforscher, wenn er dem Rechtsanwalt oder dem Arzt auf seine Fragen etwa über eine Nichte der Großmutter keinen Bescheid geben kann, weil er sich in seinen Forschungen nur auf seinen Stamm oder seine eigenen Ahnen (das ist immerhin noch günstiger) beschränkt hat. Aber auch für die allgemeine Bereicherung der Erkenntnis führt die Erforschung einer ganzen Sippe weiter als bloße Stammes- und bloße Ahnenforschung: sie ist die höhere Einheit, in der diese Gegensätze sich als Sonderfälle auflösen, die „Synthese“ aus „Thesis“ und „Antithesis“; sie lehrt tiefer erkennen, wie allseitig die Einzelfamilie und durch sie der Einzelmensch mit immer weiteren Kreisen des Volksganzen blutmäßig verbunden ist, je weiter die Forschung ausgedehnt wird. Warum aber wagen sich so wenige unter den vielen Sippenforschern unserer Zeit an diese Aufgabe heran? Sicherlich ist ein Hauptgrund der, daß sie den meisten zu unbestimmt und uferlos und daher zu schwierig vorkommt; auch geben die verbreiteten Hilfsmittel recht dürftige Anleitung dafür und berücksichtigen vorwiegend nur Ahnen- und Stammes-, allenfalls auch Nachfahrenforschung und deren Darstellung. So hilft vielleicht der nachstehende Versuch einer Klärung durch Gliederung und Vorschlag einer übersichtlichen Darstellungsform dazu, manchem Sippenforscher Mut und Anregung zur Sippenforschung zu geben!

Der Begriff der Verwandtschaft wird bisweilen auf die nächsten Seitenverwandten — etwa Geschwister und eigentliche Vettern und Basen — beschränkt. Demgegenüber gilt auch für unsere Betrachtungen die gefezlich festgelegte Erklärung des deutschen Bürgerlichen Gesetzbuchs

§ 1589: „Personen, deren eine von der anderen abstammt, sind in gerader Linie verwandt. Personen, die nicht in gerader Linie verwandt sind, aber von derselben dritten Person abstammen, sind in der Seitenlinie verwandt.“ Es ist also unwesentlich, ob eine Abstammung in rein männlicher Linie oder auch durch weibliche Zwischenglieder vorliegt, und für die Tatsache der Verwandtschaft gleichgültig, durch wieviele Glieder die betr. Abstammung hindurchläuft: daraus folgt, daß mit einem bestimmten Einzelmenschen alle Nachkommen seiner sämtlichen Ahnen verwandt sind. Da Geschwister gleiche Ahnen haben, ist auch der Kreis der Verwandten für sie der gleiche; je zwei Menschen, die nicht Geschwister sind, haben nicht völlig gleiche Ahnen und daher auch nicht denselben Verwandtenkreis. Demnach muß eine Verwandtschaftsforschung genau wie eine Ahnenforschung von einem bestimmten Menschen (oder einer bestimmten Geschwistergruppe) ausgehen, den man auch hier Proband nennen könnte — besser wäre ein deutsches Wort: sagen wir, bis ein besserer Vorschlag kommt, Sippenn Mittelpunkt oder kürzer Sippling (wie man für Proband in der Ahnentafel vorgeschlagen hat Prüfling oder Ahnling). Wie die Ahnenschaft, so ist auch mit ihr die Verwandtschaft an sich unbegrenzt; auch ihrer Erforschung sind Grenzen gesetzt nur durch das Versagen der Quellen. Der Gang der Forschung muß rückschreitend sein zum Ahn und vorschreitend zu seiner Nachkommenschaft; die Richtungen ergänzen einander und lösen einander ab. Wächst schon die Zahl der Ahnen in jedem Glied rückwärts auf das Doppelte, die Zahl der Nachkommenschaft mit jedem Glied vorwärts manchmal auf das Drei- oder Vierfache, so muß naturgemäß die Zahl des Verwandtenkreises als Vielfaches der Ahnenpaarzahl mal der durchschnittlichen Nachkommenszahl noch rascher wachsen. Es wird wohl im allgemeinen die Arbeitskraft des Sippenforschers übersteigen, eine Gesamt-Verwandtschaft — sei es seine eigene oder die eines andern Sipplings — wirklich bis zur Erschöpfung aller Quellen auszuarbeiten. Zunächst sollte jedenfalls die Forschung bis zu einer bestimmten Grenze planmäßig durchgeführt werden, ehe an eine Erweiterung gegangen wird.

Als gegebene Stufenfolge bietet die Ahnentafel die übereinanderstehenden Ahnenreihen: erst die Großeltern mit Nachkommen, dann die 4 Paare Urgroßeltern usw. So ergibt sich sogleich eine Gliederung der Verwandtschaft, die auch rechtlich wertvoll ist: das Erbrecht des BGB. unterscheidet (§ 1924—1929) Erben der ersten Ordnung, das sind Abkömmlinge des Erblassers, Erben der zweiten Ordnung sind Eltern und deren Abkömmlinge, Erben der dritten Ordnung sind Großeltern und deren Abkömmlinge, Erben der vierten Ordnung sind Urgroßeltern und deren Abkömmlinge, Erben der fünften Ordnung und der entfernteren Ordnungen sind die entfernteren Voreltern und deren Abkömmlinge. § 1930 bestimmt:

¹⁾ Dem Verf. ist nur eine umfassendere Veröffentlichung bekannt geworden, die wirklich planmäßig die weitere Gesamtverwandtschaft einer Person zu erfassen strebt: R. v. Prochaska, Meine 32 Ahnen und ihre Sippenreihe (Leipzig 1928). Hier finden sich Stamm- und Nachfahrenlisten mit Angaben über Eltern, Geschwister, Ahnen der angeheirateten Gatten verschiedener Zweige; das sind wertvolle Arbeiten zur Sippenkunde, aber keine Darstellungen einer bestimmten Verwandtschaft.

Ein Verwandter ist nicht zur Erbfolge berufen, solange ein Verwandter einer vorhergehenden Ordnung vorhanden ist. Es ist also für das gesetzliche Erbrecht nicht maßgebend der nach § 1589 „nach der Zahl der vermittelnden Geburten“ bestimmte „Grad der Verwandtschaft“; ein Ururenkel des Großvaters des Erblassers, der im 6. Grad verwandt ist, geht vor dem Neffen des Großvaters, obwohl dieser im 5. Grad verwandt ist. Ähnlich wird der Verwandtschaftsforscher die Nachkommen der Großeltern feststellen, ehe er die der Urgroßeltern (und damit die Neffen der Großeltern) aufsucht. Die Forschung kann sich geradezu die Bestimmungen des Rechtes zu eigen machen und braucht nur statt „Erben“ zu sagen: Verwandte erster, zweiter Ordnung u. s. f. (wie auch das BGB. in § 1930—1932), um eine natürliche Gliederung zu gewinnen, die sich ohne weiteres an die Ahnentafel anschließt. Aus dieser selbst ergibt sich dann eine weitere Gliederung da, wo sie nötig ist: für die höheren Ordnungen.

Die erste Ordnung deckt sich ja mit der Nachkommenschaft, die bei einem jugendlichen Sippling noch nicht vorhanden ist; die zweite fügt seine Eltern und Geschwister nebst etwaigen Nachkommen hinzu und ist wie die erste einheitlich. Anders schon die dritte: sie besteht aus den beiden Großelternpaaren und deren Nachkommen, zerfällt also in zwei Gruppen, deren eine die Eltern, Geschwister, Neffen und Nichten des Vaters, die andere die der Mutter umfaßt. Während wir heute unterschiedlos die beiderseitigen Elterngeschwister Onkel und Tanten nennen und dafür wohl deutsch Oheim und Muhme sagen, wurde früher zeitweise ein Unterschied gemacht und als Oheim (lat. patruus) nur der Vatersbruder, als Muhme nur die Muttterschwester bezeichnet. Für die Verwandtschaftsforschung bilden diese zwei Gruppen der Großeltern und Seitenverwandten väterlicherseits und dann mütterlicherseits die gegebene Einteilung der Verwandten der dritten Ordnung. Entsprechend gliedern sich die der vierten Ordnung, also Urgroßeltern nebst Nachkommen, in vier Gruppen, von denen jede ein Paar Urgroßeltern mit seinen Nachkommen, d. h. die Eltern, Geschwister, Neffen, Nichten, Großneffen usw. je eines der vier Großeltern umfaßt. Für die fünfte Ordnung ergeben sich acht Gruppen, nämlich die acht Paare Urgroßeltern des Sipplings mit ihren Nachkommen, anders ausgedrückt: die Eltern, Geschwister, Neffen, Nichten usw. je eines seiner acht Urgroßeltern.

So geht es weiter mit sechzehn Gruppen der sechsten, zweiunddreißig der siebenten Ordnung — wenn die Forschung wirklich soweit ausgedehnt wird; das wird nur bei außerordentlich großem Arbeitsaufwand gelingen und im allgemeinen schon Tausende von Personen erfassen, da ja von jedem der 32 Ahnenpaare auch sämtliche Nachkommen bis zur Gegenwart, also bis zum fünften Glied oder noch weiter festzustellen sind. (Das Buch von R. v. Prochaska „Meine 32 Ahnen und ihre Sippenkreise“ zeigt den Umfang einer solchen Arbeit: 864 Seiten, obwohl von einigen 32 der Ahnenpaare keine zur 7. Ordnung zählenden Nachkommen vorhanden oder bekannt sind.) Auf die noch höheren Ordnungen soll daher hier nicht eingegangen werden. Zur Gesamtnachkommenschaft jedes dieser Ahnenpaare gehören natürlich auch die von ihm abstammenden näheren Ahnen des Sipplings und die entsprechenden Gruppen der Verwandtschaft der niederen Ordnungen; aber diese sind gemeinsame Nachkommen für mehrere Ahnenpaare, und zwar für zwei, vier, acht oder sechzehn jener 32, je nachdem sie der 6., 5., 4. oder 3. Ordnung

angehören, während schließlich die 2. Ordnung — Eltern (durch je eins davon) und Geschwister des Sipplings (und er selbst) gemeinsame Nachkommen aller Ahnen sind. Entsprechend ist jede Gruppe der 5. Ordnung gemeinsam als Nachkommen für zwei der 16 Paare von Urururgroßeltern, jede Gruppe der 4. Ordnung für vier von diesen und für je zwei der acht Paare von Ururgroßeltern, jede der 3. Ordnung für acht Gruppen jener 16 Paare, vier dieser acht Paare und zwei der vier Paare Urgroßeltern.

Diese Zusammenhänge gilt es bei jeder Darstellung zu berücksichtigen. Bei einer fortlaufenden Behandlung wird gemäß dem Gang der Forschung vom Sippling auszugehen sein, und es müssen erst die näheren und dann die ferneren Ahnen jeweils mit ihrer Nachkommenschaft nebst allen erreichbaren und wissenswerten Angaben aufgezählt werden, wobei immer durch Verweise der Zusammenhang der höheren mit den entsprechenden Teilen der niederen, vorher behandelten Ordnungen hergestellt wird. Je umfangreicher eine solche Arbeit ist, um so schwieriger wird es dann aber für den Leser, den Überblick zu behalten, besonders jederzeit im klaren zu sein über die Beziehung der verschiedenen Gruppen und Personen zum Ausgangspunkt, dem Sippling; um so notwendiger also wird eine Übersichtstafel entsprechend den Stammtafeln und Ahnentafeln. Die von Czelliger, v. Klocke, Spohr u. a. vorgeschlagenen Sippschafts- oder Verwandtschaftstafeln sind „stumm“, d. h. sie enthalten keine Namen, sondern nur Zeichen oder Zahlen, die auf Listen verweisen, sind folglich nur in Verbindung mit der Liste lesbar; außerdem gehen sie — wenigstens in den veröffentlichten Beispielen — nur bis zu den acht Urgroßeltern des Sipplings, also bis zur vierten Ordnung: die Vettern der Großeltern und ihre Kinder — die Vettern zweiten Grades („Nachgeschwisterkinder“) der Eltern — haben darin keinen Platz. Freilich werden solche in manchen Kreisen nicht mehr zur eigentlichen Verwandtschaft gerechnet; wo aber ein reger Familiensinn lebt, begünstigt etwa z. B. dadurch, daß die Großeltern noch leben und daß keine großen Entfernungen der Wohnorte den Sippenverkehr erschweren, da gehören sie wirklich, nicht nur rechtlich, zur Verwandtschaft (zur „Freundschaft“, wie es auf dem Lande noch heißt wie in der Lutherbibel, vgl. 1. Mose 12, 1) und verkehren im Elternhaus: da ist es doch wesentlich, daß das heranwachsende Kind aus der Verwandtschaftstafel erkennen kann, wie es mit jenen verwandt ist. Auch um der obenerwähnten erbrechtlichen und erbbiologischen Fragen willen dürfte gerade die fünfte Ordnung (von einem jetzt jugendlichen Sippling aus) oft noch heranzuziehen sein; ihre vollständige Erforschung wird im allgemeinen auch keine allzugroßen Schwierigkeiten machen, wie sie sich naturgemäß in noch höheren Ordnungen öfter einstellen. Die Zahl der Namen einer Verwandtschaftsliste bis mit zur fünften Ordnung wird freilich bei einigermaßen kinderreichen Sippen in die Hunderte gehen. Daher wird sich eine Übersichtstafel auf einem Blatt (das zu groß und dadurch wieder unübersichtlich und unhandlich würde) nicht empfehlen; bei Verteilung auf mehrere Blätter darf aber die Beziehung zu dem Sippling nicht verloren gehen, sondern muß stets unmittelbar ersichtlich sein. Die oben dargelegte Gliederung der Verwandtschaft führt darauf, so viele Blätter zu verwenden, wie die höchste Ordnung Gruppen hat, so daß jedes Blatt die Gesamtnachkommenschaft eines der obersten Ahnenpaare zeigt. Damit nun die mehreren gemeinsame Gruppe einer niederen nicht fehlt und doch

nicht mehrmals geschrieben werden muß, kommt sie nur auf das unterste der betr. Blätter, während die oberen an der entsprechenden Stelle einen Ausschnitt erhalten, durch den beim Darüberklappen diese Gruppe sichtbar wird. Dieses „Klappsystem“ ermöglicht die übersichtliche Darstellung der Verwandtschaft eines jetzt jugendlichen Sipplings mit Namen und Geburts- und Sterbejahr aller Personen auf acht einseitig beschriebenen Altentblättern (nur für außergewöhnlich zahlreiche Nachkommenschaften muß das eine oder andere davon unten „vorgeschuht“ werden¹⁾), und für etwaige Kinder der Vettern 1., 2. und 3. Grades des Sipplings muß das Format breiter genommen oder verbreitert werden, wenn sie mit Namen genannt werden sollen — meistens kann man sich mit Angabe ihrer Zahl begnügen). Allerdings muß dazu der Raum gut ausgenutzt werden; die aufeinanderfolgenden Generationen kommen nicht über-, sondern seitlich von links nach rechts fortschreitend nebeneinander, finden also in fünf Spalten Platz. Zur besseren Übersicht empfiehlt es sich, die zum Sippling führende Linie stets obenhin zu setzen, auch wenn sie nicht die älteste ist, ferner Vettern ersten Grades (Geschwisterkinder) durch einen einfachen, solche zweiten Grades (Geschwisterenkel) durch einen doppelten und solche dritten Grades (Urenkel von Geschwistern) durch einen dreifachen Querstrich voneinander zu trennen, vgl. Beispiel. Auf dem untersten Blatt wird in dieser Weise das 8. Ururgroßelternpaar Nr. 30/31 der Ahnentafel des Sipplings mit seiner gesamten Nachkommenschaft eingetragen; das ist die 8. Gruppe der 5. Ordnung, die 4. der 4. Ordnung, die 2. der 3. Ordnung, die Mutter des Sipplings und dieser selbst nebst Geschwistern. Das zweitunterste Blatt ist für das 7. Ururgroßelternpaar (Nr. 28/29 der Ahnentafel) und seine Nachkommen bestimmt, also die 7. Gruppe der 5. Ordnung neu, während die übrigen schon auf dem untersten Blatt stehen als Nachkommen der mütterlich-großmütterlichen Urgroßmutter (Nr. 15) des Sipplings. Daher wird das diesem Teil des untersten Blattes entsprechende Stück des zweituntersten aus diesem herausgeschnitten (im Beispiel bis zur Linie a—a) und die neue Nachkommenschaft so eingerichtet, daß die im Ausschnitt beim Überklappen sichtbar werdende Nachkommenschaft der Urgroßmutter (Nr. 15) jetzt als die des entsprechenden Urgroßvaters (Nr. 14) an diesen anschließt. Ebenso erhält das drittunterste Blatt einen Ausschnitt für die Nachkommenschaft der mütterlichen Großmutter (bis Linie b—b des Beispiels), damit jene nun als die des zugehörigen Großvaters erscheint und somit als Teil der des 6. Ururgroßelternpaares (Nr. 26/27) und der Urgroßmutter (Nr. 13). Auf dem viertuntersten Blatt mit den Nachkommen des 5. Ururgroßelternpaares (Nr. 24/25) geht der Ausschnitt wieder bis zu der a—a entsprechenden Linie, die jetzt die Nachkommen der Urgroßmutter (Nr. 13) als solche des Urgroßvaters (Nr. 12) freigibt. Damit sind innerhalb der gesteckten Grenze — bis zur 5. Ordnung — alle Vorfahren und Seiten-

¹⁾ Die vom Verfasser für seine Kinder ausgearbeitete Verwandtschaftstafel dieser Art enthält fast 500 Namen; aber nur ein Blatt mußte verlängert werden, da es allein 114 Namen trägt.

verwandten des Sipplings von Mutterseite erfaßt; die oberen vier Blätter nehmen die väterlichen Vorfahren und Verwandten auf, wobei das vierte (unterste) von ihnen (Nachkommen von Nr. 22/23) nur für den Sippling und seine Geschwister (Linie c—c) ausgeschnitten wird, das dritte (20/21) wieder bis a—a, das zweite (18—19) bis b—b und das oberste (16—17) bis a—a. Dann überfiehet der Blick, wenn alle Blätter übereinander geklappt sind, die Nachkommenschaft des ersten (Mannesstamm-) Ururgroßelternpaares, also jeweils die erste Gruppe der 5., 4., 3. und 2. Ordnung; durch Umblättern kommen nach und nach alle acht Gruppen der 5. Ordnung und jedesmal die zugehörigen Gruppen der niederen Ordnungen zum Vorschein. Natürlich kann man auch die Reihenfolge der Gruppen umkehren, so daß die Vaterlinie auf dem untersten und die reine Mutterlinie auf dem obersten Blatt steht; das ist Geschmackssache.

In der gleichen Art lassen sich auch Verwandtschaften darstellen, die weiter oder weniger weit ausgearbeitet sind; sinngemäß sind für Verwandtschaften bis zur vierten Ordnung nur vier Blätter, für solche bis zur sechsten Ordnung 16 Blätter (die dann auch größer zu nehmen sind) erforderlich. Ein besonderer Vorzug dürfte darin zu sehen sein, daß die in dieser Art ausgearbeitete Verwandtschaftstafel eines Mannes und die seiner Ehefrau aufeinandergelegt ohne weiteres die Verwandtschaft höherer Ordnung für die Kinder dieses Paares ergeben. Es steht nichts im Wege, irgend eine Art der Bezifferung anzubringen, durch die dann auf zugehörige Listen oder Personalblätter mit näheren Angaben hingewiesen wird; für die Tafeln selbst ist sie entbehrlich.

Die Gatten der Seitenverwandten nebst ihren Vorfahren, Geschwistern usw. gehören nicht zur eigentlichen (Bluts-)Verwandtschaft des Sipplings; Angaben über sie, die z. B. für erbbiologische Betrachtungen nötig sind, finden besser in den zugehörigen Listen u. dgl. Platz, während die Tafeln dadurch ihre Übersichtlichkeit einbüßen würden (doch können die Namen der Gatten selbst, soweit Platz ist, eingefügt werden).

Die Darstellung der Verwandtschaft auf übereinandergeklappten Blättern für die Nachkommen je eines Ahnenpaares mit Ausschnitten für die je zwei, vier oder acht Paaren gemeinsamen Gruppen läßt sich auch in der Weise durchführen, daß jede dieser Nachkommenschaftstafeln zeitreu gezeichnet wird („synoptisch“ nach Bölsche, vgl. Archiv f. Sippenf. 1930, S. 58—60, oder „zeitmaßstäblich“ nach Liebich im „Praktikum f. Ff.“ Heft 26)²⁾. Freilich ist das schwieriger und weniger übersichtlich, dafür aber lehrreich und anschaulich für die zeitliche Verschlebung der Generationen. Der Anfänger wird sich zunächst an die einfache Tafelform des Beispiels erhalten.

²⁾ Die zeitreue Darstellung (graphisch mit der Zeit als Abzisse) ist vom Verfasser dieses Aufsatzes schon 1926 der Ortsgruppe Darmstadt der Hessischen familiengeschichtlichen Vereinigung vorgelegt worden — und zwar für Stamm-, Nachfahren- und Ahnentafeln — also vor den Veröffentlichungen a Pratoš (1928), Czellišers (Eugenik 1930), von Kettelhodts (Fam.'gesch. Bl. 1931) und Hugenschmidts (ebenda); gleichzeitig (1926) das hier dargelegte Klapp-Verfahren für Verwandtschaftstafeln und ähnlich für Ahnentafeln (vgl. Fam.'gesch. Bl. 1932, Sp. 214—216).

Deutsche Pioniere im Staate Iowa der USA.

Von Wilhelm Hauth, Berlin.

Die Geschichte des zwischen Mississippi und Missouri gelegenen Staates Iowa ist gleichzeitig die Geschichte des Nordwest-Territoriums, das zum ersten Male um 1633 von Weißen betreten wurde. Es waren Missionare vom Orden der Gesellschaft Jesu, die gekommen waren, den Indianern des Nordwestens die christliche Lehre zu verkünden. 40 Jahre später, am 17. VI. 1673, erblickten die ersten Europäer den gewaltigen Mississippi: zwei Franzosen James Marquette und Louis Joliet, die im Namen Frankreichs von dem weiten Stromtal Besitz ergriffen. 1763 traten die Franzosen ihre Ansprüche auf dieses Gebiet an Spanien ab, das es 1801 wieder an Napoleon zurückgab, von dem es 1803 die Vereinigten Staaten erwarben.

Die hier ansässigen Indianer haben dem heutigen Iowa den Namen gegeben. Das Wort bedeutet nach der Erklärung des ausgezeichneten Kenners der Indianersprachen, Le Claire in Davenport, so viel als „hier ist der Platz“, d. h. der Zufluchtsort, wo die aus Wisconsin und Illinois über den Mississippi zurückgedrängten Indianer unbelästigt von ihren weißen Feinden zu leben hofften. Andere, wie auch Washington Irving legen dem Wort die Bedeutung „das schöne Land“ bei.

Krieg, Krankheit und Branntwein hatten die Indianerstämme, die in Iowa seit Jahrhunderten ihre Jagdgründe hatten, im Laufe der Jahre seit ihrem ersten Zusammentreffen mit den Weißen so zusammenschmelzen lassen, daß sie dem immer stärker werdenden Drängen der Sioux von Norden und der Sacs und Foxes von Osten her nicht länger mehr Widerstand leisten konnten und Mitte der 1820er Jahre nach Westen über den Missouri hinaus abzogen. Mit den Eroberern schlossen in dem folgenden Jahrzehnt die Vereinigten Staaten verschiedene Verträge über Landabtretungen ab. Das nach und nach immer weiter auf dem westlichen Mississippiufer den Weißen überlassene Gebiet wurde 1834 dem Michigan-Territorium zu- und in zwei Counties eingeteilt, die den Namen „Dubuque“ und „Des Moines“ erhielten. 1836 wurde es dem neuorganisierten Wisconsin-Territorium einverleibt und schon zwei Jahre später durch Kongreßakte vom 12. VII. 1838 als selbständiges Territorium „Iowa“ organisiert, das am 8. XII. 1846 in die Union aufgenommen wurde.

Zu Ausgang des 18. Jahrhunderts hatten sich die ersten Weißen auf dem westlichen Mississippiufer niedergelassen. Der französische Kanadier Julien Dubuque begann hier 1788 nach Bleierz zu graben und bald entstand eine kleine Siedlung, die nach ihm den Namen Dubuque erhielt. Um die Jahrhundertwende errichteten die Vereinigten Staaten die ersten Militärposten in Iowa: Fort Madison und Bellevue. Als dann 1832 die Foxes und Sacs einen breiten Streifen Landes längs des Westufers des Mississippi abgetreten hatten, begann die Besiedlung dieses Gebietes zunächst in der Umgebung von Fort Madison und Burlington. Ein gewaltiger Strom von Auswanderern des amerikanischen Ostens ergoß sich in den folgenden Jahren aus Vermont, New Hampshire, Maine, Massachusetts, New York und Ohio, hauptsächlich Anglo-Amerikaner, nach dem nördlichen Teil des Territoriums; nach dem südlichen Teil kamen überwiegend Deutsch-Amerikaner aus Illinois, Wisconsin, Missouri, Kentucky, Virginien und Pennsylvania. Und schon setzte noch zu Ende der 1830er Jahre, wenn

auch zunächst noch spärlich, die europäische Einwanderung ein, die dann seit 1847 immer größeren Umfang aus England, Holland und den nordischen Staaten, nicht zum wenigsten aber aus Deutschland und den Gebieten der Grenzlanddeutschen annahm.

Bei der ersten Volkszählung 1836, von der wie bei allen späteren die Indianerbevölkerung ausgeschlossen blieb, betrug die Volkszahl 10531 Seelen, 1838 schon 22859; 1840 war sie auf 43116, 1847 auf 116204 gestiegen, und der Kongreß-Zensus von 1850 ergab 192214 Einwohner, von denen 20969 außerhalb der USA. geboren waren, davon 7253 in Deutschland einschließlich Oesterreich (13) und 175 in der Schweiz. Seitdem nahm die Bevölkerungszahl rasch zu, sie betrug nach dem Zensusbericht von 1895, nachdem die Einwanderung ein paar Jahre vorher infolge der großen Finanzkrise nachgelassen hatte, 2.058.069. Davon waren 146.169 Bewohner in Deutschland und den deutschen Grenzländern geboren. Rechnet man die im Lande geborenen Kinder hinzu, so beträgt die Anzahl der Deutschen etwa ein Viertel der Gesamtbevölkerung.

Wie überall ließen sich auch in Iowa die Deutschen in Familiengruppen aus einer und derselben Gegend nieder. Die älteste geschlossene Niederlassung befindet sich in Lee County, wo in Marion Township 1838 die erste deutsche Kirche erbaut wurde. Der weitaus größte Teil der deutschen Kolonisten stammte aus Norddeutschland. Schleswig-Holsteiner, Hannoveraner, Oldenburger und Mecklenburger überwiegen in Davenport, Scott Co., in Clayton, Clinton, Cass, Carroll, Crawford, Chickasaw, Cedar, Ida, Jasper, Harrison, Grundy, Keokuk, Pottawattamie, Sac und Tama Co. Von den in Wisconsin niedergelassenen Lippe-Deimoldern zog 1847 ein Teil nach Iowa ab und siedelte sich in Lamakee, Jasper, Buena Vista und Sac Co. an. Eine andere lippische Siedlung, die nicht auf die Wisconsin-Kolonie zurückgeht und auch von dort her keinen Zuwachs erhalten hat, wurde Ende der 1870er Jahre vorwiegend von Auswanderern aus Stammen gegründet. Badenser, Württemberger und Deutsch-Schweizer findet man in der Mehrzahl in und um die Städte Dubuque, Muscatine, Ottumwa, Burlington, Keokuk, Des Moines, Council Bluffs, Siour City, Fort Dodge, Iowa City, Marshalltown, Boone und Boonesboro. Zahlreich sind die Luxemburger aus den Rantonen an der Mosel in den Counties Dubuque, Clayton, Jackson, Lamakee, Blawhawl, Plymouth und Cherokee vertreten. Die Deutsch-Böhmen ließen sich in Linn, Johnson und Benton Co. und besonders in und um Iowa City und Cedar Rapids nieder.

Über den Anteil der Deutschen an der Besiedlung Iowas finden sich in der Amerika-Literatur, soweit sie mir zur Verfügung stand, selbst auch in den allgemeinen Werken der großen deutsch-amerikanischen Schriftsteller nur wenige Anhaltspunkte. Die Historiker, die sich mit der Geschichte Iowas speziell befassen, heben immer wieder fast nur die Verdienste der Anglo-Amerikaner und der britischen Einwanderer um die Entwicklung des Landes hervor. Selbst die beiden großen historischen Zeitschriften „The Annals of Iowa“ und „The Iowa Journal of History and Politics“ enthalten, abgesehen von nur vereinzelt unter den „Notable Deaths“ aufgeführten hervorragenden Deutschen fast kein Material über die Beteiligung der Deutschen an dem Aufbau des Staates. Auch

Jacob van der Zee, Professor an der Iowa=Staats=Universität, hat in seinen beiden Werken „The Hollanders of Iowa“ (1912) und „The British in Iowa“ (1922) die Deutschen kaum erwähnt. Einzig und allein bleibt es das große Verdienst Joseph Eiboed's, des Herausgebers der „Iowa=Staats=Zeitung“ in Des Moines, daß er in seinem daselbst 1900 erschienenen Werk „Die Deutschen von Iowa und deren Errungenschaften“ eine Darstellung der Geschichte des Staates gegeben hat, die in der Hauptsache eine Geschichte der deutschen Kolonisten und ihrer Nachkommen ist. Klar und bestimmt wird hier zum ersten Male auf die Tatsache hingewiesen, wie stark das Deutschtum an der raschen Besiedlung des Landes beteiligt gewesen ist, und welchen nachhaltigen kulturellen Einfluß es ausgeübt hat. Für den deutschen Familienforscher wird Eiboed's Buch besonders wertvoll durch die Zusammengetragenheit der Namen deutscher Siedler, die er hier zusammengetragen hat. Aber nur bei den wenigsten war es ihm möglich, über Herkunft und Lebensdaten genaue Angaben zu geben. Manche Spur hat der Ozean verwischt. Andererseits aber haben seine Forschungen, wie er im Vorwort hervorhebt, nicht immer die Unterstützung gefunden, die er erhofft hatte, da viele Pfarrer und Vereinsbeamte seinen wiederholten Anfragen und Bitten keine oder nur teilweise Beantwortung schenkten.

An Hand dieses Werkes und des vereinzelt in der sonstigen Literatur noch gefundenen Materials gebe ich nachstehend eine Zusammenstellung der ältesten und bedeutendsten deutschen Kolonisten im Staate Iowa, die vielleicht manchem Familienforscher Anregung gibt, nach jenen Blutsverwandten Umschau zu halten, deren Väter und Großväter sich in der neuen Welt den Ehrennamen: Pioniere des Deutschtums verdienten.

Achtemeier, . . . * Lippe-Deilmold, † . . . ; 1847 von Wisconsin nach Jasper Co. Farmer.
 *Amend, Konrad, *Steinau (Kurhessen) 3. I. 1849, † . . . ; 1850 New York, 1869 Des Moines; Fleischer; OO I. 25. I. 1872 Kronig, Maria, *Holstein . . . † Des Moines 30. VI. 1897. — 12 Kinder, davon leben: Wilhelm, Johann, Georg, Edward, Gustav, Emma, Hermann, Albert, Arthur; OO II. 14. IV. 1898 Schlosser, Adelheid, * . . . † . . . — 1 Tochter: Maria.
 *Andresen, H. G., *Gulde Kr. Flensburg (Holstein) 18. XII. 1826, † . . . ; 1851 Milwaukee, 1852 Chicago Leiter einer Land-agentur, 1855 Davenport Kaufmann und Fabrikant, Gründer (1869) und Präsident der deutschen Sparbank; OO Gulde . . . 1854 Thomjen, Maria A., * . . . † . . . — 5 Kinder: Willi; Anna OO Klenze E. S.; Clara OO Klenze W. S., Chicago; Richard; Luise.
 Anen, Heinrich, *Capelln (Lrgb.) . . . † . . . ; 1847 Dubuque Co. Farmer.
 Ankersen, B., *Rantrum (Schleswig) . . . 1824, † . . . ; 1852 Scott Co. Farmer.
 Anschütz, H. R., * . . . † . . . ; 1845 Keokuk Bierbrauer.
 Armbruster, Louis, * . . . † . . . ; 1845 Marshalltown einer der ersten Siedler.
 Arnemann, Alfred, *Eldingen (Hannover) 15. XII. 1835, † . . . ; 1860 von Belleville in Ill. (Lehrer) nach Guttenberg (Brauer); 1869 Omaha Privatlehrer. Plattdeutscher Dichter.
 Arnold, Christoph, *Niedernhall (Württemberg) 24. II. 1822, † . . . ; 1848 Eplingen Polizeikommissar, 1853 Göppingen Rechtschreiber, 1854 Fort Dodge Mühlenbesitzer.
 Arp, Klaus, *Krumbeck (Holstein) . . . 1827, † . . . ; 1851 Scott Co. Farmer.
 Aulmann, Adam, *Mühlen (Maffau) 11. XII. 1821, † Des Moines 31. XII. 1874; 1844 Burlington, 1864 Ottumwa, 1866 Des Moines Besitzer der Aulmann-Brauerei; OO Deutschland . . . 1847 Pulch, Theodore, * . . . † . . . — Kinder: William, *Burlington 29. IV. 1852; 1866 Des Moines Nachfolger im väterlichen Geschäft; OO . . . 1881 Welcome Luzh aus Keokuk. — Kinder: Bertha, Flora, William, Hermann. Karl, *Burlington; wohnhaft in St. Jose (Calif.) mit der Mutter.
 Bank, Heinrich, *Alden (Hannover) . . . † . . . ; 1849 Fort Madison Farmer; OO Deutschland . . . Gollmart, Julia.
 *Bank, Henry, S. v. Heinrich, *Alden 23. X. 1843, † Keokuk

16. III. 1925; 1849 Fort Madison Rechtsanwalt, 1883 Obergerichtsrichter, 1895 Distriktsrichter; OO . . . I. V. 1869 Riffer, Marie, * . . . † . . . — Kinder: Luise, Marie, Hermann, Heinrich, Dorothea, Katharine, Elise.
 Barth, F., * . . . † Sioux City 17. VI. 1886; 1877 von Waterloo (Musiklehrer) nach Sioux City (Herausgeber und Redakteur des Sioux City Courier).
 *Baumann, John F., *Crailsheim (Württemberg) 10. XI. 1820, † Marshalltown 30. XI. 1893; 1847 Philadelphia, dann über New Jersey, Columbus (Ohio), Iowa City 1850 Marshalltown Bierbrauer; OO Philadelphia . . . 1847 Wolpert, Barbara, * . . . † . . . — 5 Kinder, davon leben: Georg, John.
 Bechte, Peter, *Rempten (Bayern) 9. VII. 1827, † . . . ; 1854 Michigan (Wisc.), dann St. Joe (Miss.), 1861 Council Bluffs Hotelier; OO . . . I. IV. 1854 . . .
 *Beck, Konrad, *Hemmendorf (Württemberg) 26. XI. 1835, † . . . ; 1854 Philadelphia Musiklehrer, 1857 Rock Island (Ill.) Gründer und Dirigent des deutschen Gesangvereins, 1862 Des Moines Gründer und Dirigent des deutschen Männerchors, 1867 Lehrer des deutsch-amerikanischen Schulvereins, 1869 Redakteur, dann auch Herausgeber des „Iowa Staatsanzeigers“, 1874 Eisenbahnpostbeamter.
 *Becker, Gustav, *Tschirnau (Kreis Gühray) 8. XII. 1848, † . . . ; 1869 Detroit Kaufmann, 1876 Davenport Pächter der „Fahrman's Halle“, 1888 selbständiger Gastwirt; OO . . . 20. VI. 1872 Ruehle, Wilhelmine, * . . . † . . . — Kinder: Oswald, Apollon in Denver (Columbia), Lina, Alice.
 Becker, Nikolaus Ed., *Wormeldingen a. d. Obermosel 23. VIII. 1842, † . . . ; 1854 Wisconsin, dann Dubuque Friedensrichter.
 *Beiter, Nikolaus, *Straßberg (Hohenzollern) 21. III. 1847, † . . . ; 1866 Lehigh Co. (Penn.), 1869 Chicago, 1870 Clarence (Wedar Co.), 1874 Carroll Schlächter.
 Berg, Heinrich, *Schleswig . . . 1827, † . . . ; 1852 Scott Co. Farmer.
 Bergmann, Ignaz, *Wormeln (Kr. Warburg) 9. III. 1842, † . . . ; Lehrerseminar Biren, 4 Jahre Lehrer, 1668 Grand Rapids (Mich.), dann Quincy (Ill.), Cincinnati (Ohio) 1. V. 1875 Fort Madison Lehrer und Organist.
 Bernhard, Eduard, *Deutschland . . . 1818, † . . . ; 1854 Burlington, 1857 Fort Madison Teilhaber der Fa. Peters & Bernhard Potowonock Mills.
 Berwald, . . . *Deutschland . . . † . . . ; 1845 Scott Co. Farmer. — *Sohn: John, *Davenport 28. VII. 1852, † . . . ; Davenport Versicherungs- und Passage-Agent; OO . . . Brauch, Sophie, * . . . — Kinder: Anna, Walter.
 *Bicklen, Gottlob H., S. v. Ludwig, *Württemberg 16. III. 1830, † . . . ; 1853 Bedford (Ind.), 1854 Burlington Inhaber der Fa. Bicklen Winzer Grocer Co.; OO I. . . 24. VIII. 1853 Hammer, Christine, *Württemberg . . . † Burlington . . . III. 1868. — Kinder: Christine OO Klein, James S., Burlington; William. — OO II. . . 1868 Paule, Christine, *Württemberg, in dem selben Ort wie der Chemann, † . . . — Kinder: Clara, Regina, Albert Ludwig, Oskar Philipp, Martha Mary, Alma Maria.
 Bittmann, John, * . . . † . . . ; 1858 Dubuque Herausgeber und Redakteur der „Iowa Staats=Zeitung“, später Washington in einem Regierungs-Departement.
 Blaul, John, *Debb's (?) (Hessen) . . . 1827, † Burlington 27. I. 1885; 1850 Boston (Mass.) Maschinist, 1856 Burlington Gründer und Inhaber des Handelshauses John Blaul & Sons; OO I. . . Pöehler . . . † Boston; OO II. . . 1857 Knoener Karoline, *Deutschland . . . † . . . — Kinder:
 1. John, *Boston . . . 1853; Burlington in Fa. John Blaul & Sons; OO . . . 1877 Deweiß Luise, *Burlington 16. IV. 1853, † . . . — Kinder: Milton Albert, Marcus Theodor, Selma, Robert
 2. Emilie.
 3. Pauline.
 4. Charles, *Burlington 28. VII. 1860; Burlington in Fa. J. Bl. & S.; OO . . . Stephen Jessie in Wapello, * . . . † . . . Kind: Jessie Mary.
 5. Theodore, *Burlington 23. II. 1862; Burlington in Fa. J. Bl. & S.; OO . . . 14. X. 1886 Unterfircher, Emma, *Burlington 16. XII. 1866.
 6. Louis, *Burlington 16. X. 1863; Burlington in Fa. J. Bl. & S.; OO . . . Pöehler, Berta E., *Burlington . . .
 Bleik, Peter, *Insel Ehl . . . 1825, † . . . ; 1852 Scott Co. Farmer.
 Blohm, Georg A., *Schleswig . . . 1850, † . . . ; 1870 Madison Co., 1879 Dexter Fleischer.
 Bödeker, . . . *Lippe-Deilmold, † . . . ; von Wisconsin nach Jasper Co. Farmer.

*) Namen mit * = Bildnis in Eiboed.

- Boedecker, Karl, * Deutschland . . . , † . . . ; 1850 Waverly erster deutscher Siedler.
- *Boehler, Karl U., * Waldshut (Baden) 31. VIII. 1836, † . . . ; 1853 New York, 1857 New Orleans; 1864 Des Moines Inhaber des „Grout Hotel“; † New York 12. VI. 1859 Brutsche Luise, * . . . , † . . . Von 7 Kindern leben Louise † Ruhlmann, Fred; Albert in Omaha; Anna † Dr. Anderson, Albert; Antoinette † D'Neil, Jakob; Andreas F.
- Böfe, August, * Ufendorf (Lippe), † . . . ; 1875 Hardin Co. Farmer.
- *Bormann, Christian, * Birmasens (Pfalz) 6. II. 1826, † . . . ; 1854 Johnston (Penns.), Schuhmacher, 1868 Sioux City, Besitzer des „Columbia House“; † Deutschland . . . 1854 Keller, Friederike, * . . . 1830, † Sioux City 13. II. 1891. — Kinder: Lina † Hiles, Wm., Uhrmacher in Sioux City; Minna † Jandt, Ed. C., Kaufmann in Sioux City; Eliza † Hecker, Karl in Sioux City; Karl U., Uhrmacher in Sioux City; Oskar.
- Brandes, Heinrich R., * Braunschweig 14. IV. 1852, † Council Bluffs 24. X. 1925; 1868 La Salle (Ill.), 1874 James Sp. (Pottawattamie Co.) Farmer, 1906 Mitglied des Repräsentantenhauses.
- Briedwedde, August, * Fürstenau (Hannover), † . . . ; 1837 Fort Madison kath. Geistlicher, baute 1838 die erste deutsche Kirche (St.-James-Kirche) in Marion Sp. (Iowa).
- Brodbeck, . . . , * Ranton Basel-Land . . . , † Los Angeles (Cal.) . . . ca. 1860 von Highland (Ill.) nach Dubuque, Major, dann Oberst im Bürgerkrieg. — Tochter † Dr. Wyl, Kunstschriftsteller, † München.
- Brutsche, U., * Deutschland . . . , † . . . ; 1856 Carroll Co., erster deutscher Siedler.
- Burckhardt, John G., * Deutschland . . . , † . . . ; 1874 Carroll Redakteur des „Carroll Demokrat“, seit 1890er Jahren Gainesville (Texas) Herausgeber und Redakteur des „Anzeiger“.
- Buh, Caspar, * Hagen (Westf.) 25. X. 1825, † Des Moines 17. X. 1885; Schriftsteller, Redakteur der „Hagen Zeitung“, 48er Flüchtling; 1854 Chicago, Herausgeber der „Deutschen Monatshefte“. Später im Hause des Sohnes in Des Moines.
- Carstens, J. H., * Schleswig-Holstein 3. I. 1844, † . . . ; 1866 Neuw-Holstein (Wisc.); 1869 Davenport, 1878 Denison (Crawford Co.), Besitzer des „Farmers Home“; † . . . 19. VI. 1879 Hinrichsen, Anna, * . . . , † . . .
- *Carstensen, Edlef, H., * Stedeland (Schleswig) 15. X. 1846, † . . . ; 1872 Clinton, Holzhändler, 1881 Gastwirt; † 1874 Wolfmann, Else, * . . . , † . . . — Kinder: Emilie, Hermann, Wilh.
- *Clausen, Hans Reimer, * Fedderingen (Schlesw.-Holst.) 23. II. 1804, † Davenport 15. III. 1894, 1830 Heide, 1834 Kiel, Rechtsanw., holst. Abgeordneter zum Frankfurter Parlament; verbannt, 1851 Davenport, Rechtsanw., bedeutender Politiker; † 10. V. 1832 Rahbek, Anna, E. d. dänischen Offiziers Rahbek, Klaus D. — Tochter: Elfriede, * . . . ; † 14. VII. 1854 Müller, Christian, in Davenport.
- *Clausen, Ernst, S. v. Hans Reimer, * Heide 2. III. 1833, † Davenport 30. III. 1892; 1851 St. Louis, 1854 Davenport, Rechtsanwalt, langjähriger Bürgermeister; † I. 1862 . . . ; † II. 1876 . . . — Kinder: Alfred, Rechtsanwalt in Davenport; Hermann, Elfriede.
- Conrad, Christian, * . . . 1780, † Coffin Grove 1899, der älteste Deutsche in Iowa.
- *Conradi, Georg, * Michelbach (Hessen-Nassau) 26. IX. 1850, † . . . ; 1868 Des Moines, Tischler; † 8. X. 1893 Stollberg, Katie in Des Moines, * . . . , † . . .
- Conradi, Philipp, Bruder v. Georg, * Michelbach . . . , † . . . ; 1868 Des Moines, 1885 Californien; † . . . Stollberg, . . . in Des Moines, Schwester der Ehefrau des Bruders.
- *Dessel, H. U., * Waldeck 27. I. 1861, † . . . ; 1869 Ossian (Iowa), 1883 Holstein (Iowa Co.), Kaufmann, Postmeister; † . . . 1884 Witt Ottilie in Davenport, * . . . , † . . .
- *Dieh, Philipp, * Echzell (Hessen) 10. I. 1838, † . . . ; 1852 USA., 1855 Walcott (Scott Co.), Farmer, 1865 Davenport, Vieh- und Getreidehändler. Mitglied des Repräsentantenhauses; † 24. XII. 1859 Riffen, Dorothea, * Fehmarn (Schleswig) . . . , † . . . — Von 8 Kindern leben: Luise † Beh in Harlan (Iowa); Ferdinand, Kaufmann in Harris (Iowa Co.).
- *Doerr, Karl, * Sonnenberg (Hessen-Nassau) 13. I. 1831, † . . . ; 1851 USA.; 1855 Fort Madison, Kaufmann, Postmeister, Friedensrichter.
- *Dreher, Wilhelm Friedrich, * Krotoschin (Posen) 23. III. 1860, † . . . ; 1860 Mantato (Minn.) mit den Eltern, 1882 St. Paul (Minn.) luth. Geistlicher, daneben Journalist, 1894 Redakteur der „Mantato Post“; 1899 Spirit Lake, Herausgeber der „Deutschen Post“.
- *Eberle, Philipp, * Untermuschelbach (Baden) 27. IV. 1833, † . . . ; 1851 Pennsylvanien, 1869 Sioux City Gastwirt; † St. Louis . . . 1868 Mörllein, Katharina, * . . . , † . . . — Kinder: Philipp, Peter, Karl.
- Eckermann, Gustav, * Eutin . . . 1832, † . . . ; 1852 Scott Co. Farmer.
- *Edens, John, * Büsum (Schleswig) 22. XII. 1832, † . . . ; 1854 Davenport, 1855 Clinton Maurermeister; † . . . 1863 Heide, Dora, * . . . , † . . . — Kinder: John H., Fizzie, Emma.
- *Eiboeck, Josef, * Breitenbrunn (Ungarn) 23. II. 1838, † Des Moines 8. I. 1913; 1849 Dubuque Buchdrucker, 1859 Elfader Herausgeber des „Clayton County Journal“, 1873 Des Moines Herausgeber des „Iowa Staats-Anzeiger“; † . . . 15. VI. 1862 Garrison, Fanni, * . . . , † . . . — Tochter: Marie † Mc. Farland, S. C., amerikanischer Konsul in Nottingham (England). Eichhoff, Anton, * Westfalen 11. IX. 1827, † . . . ; 1847 New Orleans Schiffsarbeiter, 1848 St. Louis Lehrer und Gründer der St. Louiser Zeitung; 1849 Dubuque Redakteur der ersten deutschen Zeitung in Iowa, des „Nordwestlichen Demokrat“, dann Louisville (Kentuck), schließlich New York Chefredakteur der „New Yorker Staatszeitung“, Coroner von New York, Kongreßabgeordneter.
- Emmert, Georg, * Hunzrück . . . , † Boone ca. 1900; 1868 Boone Gerber. — Sohn: Georg, Lederhändler in Boone.
- (von) Ende, Ferdinand, * . . . , † . . . ; Obergerichtsrat im Kurfürstentum Hessen. Durch Intriguen des Ministers von Hassenpflug gezwungen, nahm er seinen Abschied, um sich nicht eines Verfassungsbruchs schuldig zu machen. 1851 Nähe von Burlington Farmer. — Kinder:
1. Karl, * . . . 29. X. 1837, † . . . ; Burlington Teilhaber der Unions-Brauerei Werthmüller & Ende; † 3. X. 1869 Leopold Thuznelba. — Kinder: Carl Leopold, Marie Luise, August Ferdinand, Heinrich Leopold.
 2. Charlotte; † 1864 Werthmüller, Alfred, in Burlington.
- Fabricius, Robert, * Frankfurt a. O. . . . 1826, † . . . ; 1852 Scott Co. Farmer.
- Fide, H. E., * Voitzenburg (Meckl.) 1839, † . . . ; 1852 Scott Co. Farmer.
- Fosselmann, P., * Deutschland . . . , † . . . ; 1860 Waverly, der erste Bierbrauer.
- Frahm, Claus Jürgen, * Gulun (Schleswig) . . . 1805, † . . . 1848 Cleona Sp. (Scott Co.) Farmer.
- *Frahm, Mathias, * Gulun 17. VII. 1821, † . . . ; 1848 Cincinnati, 1850 Davenport Gründer und Eigentümer der Frahm'schen Brauerei; † . . . , † Davenport 1883. — Kinder:
1. Wilhelm und 2. Karl, Zwillinge, befanden sich 1875 beide auf dem Hamburger Dampfer „Schiller“, der bei den Scilly-Inseln strandete, Wilhelm ertrunken, Karl gerettet, aber bald nachher †.
 3. Henry, * . . . , † Davenport . . . 1894; Nachfolger im väterlichen Geschäft; † I. . . . Schmidt, . . . ; † II. . . . 1881 Erischler, Karoline. — Einziger Sohn: Mathias, soll nach dem großväterlichen Testament in liberaler Lebensanschauung, unbeeinflusst von Sektenwesen erzogen werden und ist ent-erbt, wenn er Geistlicher werden sollte.
- *Frank, Franz Joseph, * Waldsee (Württemberg) 17. I. 1827, † . . . ; 1849 St. Louis, 1850 Beardstown (Ill.), 1855 Buffalo (Scott Co.) Bau- und Möbelschreiner; † I. Beardstown 17. IX. 1850 Appell, Katharina, * . . . , † Buffalo . . . 1897; † II. . . . 1898 Wittwe Christian Müller. — Von 10 Kindern leben 9.
- Freitag, Jakob, * Württemberg . . . , † . . . ; 1832 Crawfordsville (Ind.), 15. V. 1836 3 Meilen südlich Davenport Farmer. Sohn: John W., * Württemberg 15. V. 1819, † Davenport 10. I. 1899; Farmer; † . . . 6. V. 1847 Forgerh, Elisabeth. — 8 Kinder.
- Tochter: Karoline, * Davenport 18. V. 1836 (das erste weiße in Davenport geborene Kind); † . . . Wright, . . . , in Davenport.
- Friedden, A. F., * Toftum auf Föhr 16. IX. 1854, † . . . ; 1871 Clinton Fabrikarbeiter, 1879 Dubuque Werksführer, 1888 Holz- händler, Präsident der North Western Lumber Manuf. Assoc. und der North Eastern Iowa Lumber Assoc.; † Clinton . . . 1878 Johannsen, Philine, * Schleswig-Holstein . . . — 5 Kinder.
- Freyhmann, John, * Olm (Luxemburg) . . . , † . . . ; 1847 Dubuque Co. Farmer.
- Funk, Henry, * Deutschland . . . , † . . . ; 1863 Muscatine, der erste deutsche Bürgermeister.
- Gehlen, Peter, * Olm (Luxemburg) . . . , † . . . ; 1846 Dubuque Co. Farmer, 1870 Le Mars Mühlenbesitzer.
- Gehrig, Josef, * Wallenstadt (Kanton St. Gallen) . . . , † . . . ; 1844 St. Louis, 1846 Dubuque Bierbrauer.
- *Gehrig, Josef, S. v. Josef, * Wallenstadt 26. XII. 1819, † Dubuque 13. IV. 1885; 1844 St. Louis, dann in den Goldminen am Sacramento, 1851 Dubuque, Besitzer des „Jefferson-Hotel“; † Dubuque 26. IX. 1851 Kiene, Ursula, * Samins (Schweiz) . . . , † Dubuque . . . 1879. — Kinder: Marie, Lena, Paul, Heinrich, Besitzer des „Jefferson-Hotel“, Johann, Josef.

(Fortsetzung folgt.)

Zur Genealogie der Grafen von Formbach.

Eine Auseinandersetzung mit dem einschlägigen Abschnitte im Genealogischen Handbuch zur bairisch-österreich. Geschichte.

Von Professor D. J. Meyer, Göttingen.

Prof. v. Dugern, der Herausgeber des Genealogischen Handbuchs zur bairisch-österreichischen Geschichte, dessen 1. vorliegende Lieferung in diesen Blättern mehrfach (1931, 202, 295; 1932, 44) besprochen ist, hat es (1932, 46) selbst hervorgehoben, daß er „für jede Verbesserung oder Ergänzung sehr dankbar“ ist. Daher sei es einem an der genealogischen Erfassung des bairisch-österreichischen Hochadels im früheren Mittelalter Interessierten gestattet, gerade zum Zeichen seines Dankes für diese übersichtliche, quellenbelegte und anregende Darbietung mit seinen Einwendungen hervortreten in der Hoffnung, daß damit das von dem Herausgeber und seinen verdienstvollen Mitarbeitern Erstrebte noch weiter gefördert wird. Mit einem einzelnen Geschlechte sei der Anfang gemacht, nämlich mit den Grafen von Formbach, die von Ramillo Trotter bearbeitet sind. An Trotter habe ich schon länger seinen kombinatorischen Scharfsinn bewundern gelernt; ich verweise vor allem auf seine Einordnung der Grafen von Goerz in das Uribonenhaus und der jüngeren Hallgrafen ins Geschlecht der Grafen von Dieffen-Undechß. Aber manches, was dieser in neue Bahnen weisende Forscher vertritt, bleibt unsicher oder fordert zum Widerspruch heraus. Und wir sind es doch der Genealogie schuldig, daß wir sie von willkürlichen Phantasien frei halten und auf das exakt zu Begründende beschränken.

Der gewiesene Ausgangspunkt für die Aufstellung der Formbacher Genealogie ist, da, wie Trotter mit Recht hervorhebt (S. 37), die im 15. Jahrhundert im Kloster Formbach aufgeschriebene Genalogia Formbacensis (M G SS 24, 797) viele Irrtümer aufweist, eine Aufzeichnung über die vor 1094 erfolgte Verteilung von Schärddinger Einkünften an die damaligen Vertreter des Geschlechts (Mon. Boic. 4, 97 f.), die wir kurz das Teilungsdokument nennen wollen. Dies Dokument nennt auf der einen Seite domina Touta und domina Himiltrud, auf der andern Seite filios Meginhardi comitis Oudalricum et Hermannum, ferner filios Tiemonis Ekkebertum et Henricum und schließlich dominam Itam. Dies Teilungsdokument hat jedenfalls Trotter im Sinne, wenn er (S. 44) irrtümlich als Quelle für die Genealogie eine päpstliche Bulle von 1236 (OOe UB III Nr. 41) nennt, die aber nur Klosterbesitz von Formbach bestätigt, aber nichts Genealogisches bringt. Trotters Verwechslung der beiden Dokumente scheint auf oberflächlicher Lesung von Strnadts (Arch. f. österr. Gesch. 1899, 592) zu beruhen, der beide Urkunden zusammen bespricht, aber versehentlich nur bei der päpstlichen Bulle den Fundort zitiert; offenbar ist dadurch Trotter dazu gekommen, das Teilungsdokument als Stück der Bulle anzusehen. Hätte Trotter das Teilungsdokument selbst benutzt, welches die Brüder Eckbert I. und Heinrich als Söhne Tiemos bezeichnet, so hätte er schwerlich unbedenklich einen Bruno, der urkundlich zwischen Eckbert I. und dessen Großvater, einem älteren Tiemo, das Grafenamt in Quinziggau 1064 inne gehabt hat (und daher nicht, wie die Stammtafel S. 38 versehentlich angibt, schon 1062/64 gestorben ist), zum Vater Eckberts gemacht. So sicher der Quinziggaugraf ein Formbacher war, so wenig geht es an, den Tiemo des Teilungsdokumentes stillschweigend genealogisch totzuschlagen. Dabei erkennt Trotter die Schwierigkeit, die seine Aufstellung drückt, an, nämlich, daß Eckbert I. nach

seiner eigenen Aussage von seinem Großvater Tiemo ab der 4. Vogt von Formbach gewesen sein will, während er nach Trotter der 3. hätte sein müssen. Nimmt man dagegen Bruno als jüngeren Bruder des früh verstorbenen Tiemo, des Vaters Eckberts I., an, der nach dieses Tiemo Tode Gf. im Quinziggau und Vogt von Formbach war, so machen die beiden Tiemos mit Bruno und Eckbert die Vierzahl voll¹⁾. Beziehen wir nun, was sich chronologisch empfiehlt, die Befundung eines Tiemo von 1049 auf den im Teilungsdokument genannten jüngeren Tiemo, Eckberts Vater, dagegen die Befundung von 1040 (mit Trotter) auf den älteren Tiemo, so ergibt sich folgender Stammtafelausschnitt:

Tiemo d. Ae. 1040			
Tiemo d. J. 1049	Bruno 1064—66	Meginhard †1066	Friedrich †1059
Gf. i. Quinziggau	Gf. i. Quinziggau		
Eckbert I. Heinrich	Udalrich Hermann		Hedwig Ita

Die im Teilungsdokument mitgenannte Ita, deren Mutter Hedwig zweimal verheiratet war, mit Gf. Gebhard v. Supplinburg, dem Vater des Kaisers Lothar, und mit Herzog Dietrich von Oberlothringen, gilt allgemein als Tochter aus ihrer zweiten Ehe. Das erklärt sich daraus, daß man als Geburtsjahr Kaisers Lothars, das zugleich seines Vaters Todesjahr war, früher allgemein 1065 annahm, während Curschmann (Wann wurde Lothar v. Supplinburg geboren? Ztschr. d. hist. Ver. f. Niedersachsen 1920, 83—96) bewiesen hat, daß es das Jahr 1075 war. Wäre Gebhard wirklich 1065 gestorben, so könnte Ita nicht wohl seine Tochter sein; denn ihren Lebensdaten nach kann sie nicht lange vor 1075 geboren sein. Besteht aber nach Curschmanns Ergebnissen kein chronologisches Bedenken, sie aus der ersten Ehe ihrer Mutter abzuleiten, so weisen die Vornamen Ita und Gebhard, die sie und ihr Sohn trugen, entscheidend auf ihre Herkunft von Gf. Gebhard v. Supplinburg und seiner Mutter Ita v. Quersfurt. Trotter scheint, indem er die 1. Heirat der Hedwig auf „nach 1060“ datiert (S. 47), noch unter den Nachwirkungen der älteren Chronologie zu stehen, obwohl er als Gf. Gebhards Todesjahr richtig 1075 nennt.

Als Gemahlin Tiemos d. Ae. vermutet Trotter eine Tochter des Gf. Bruno I. v. Braunschweig. Er will so erklären, wie die billungisch-brunonischen Vornamen Bruno und Eckbert ins Haus Formbach kamen. In der Tat fällt die Herübernahme dieser beiden Namen auf, auch wenn Trotters Ansatz, wonach Bruno der Vater Eckberts war, aufgegeben wird. Im erläuternden Texte ist aber Trotter viel vorsichtiger als in der Stammtafel, in der er die Angabe „Tochter Brunos I. v. Braunschweig“ zwar in Klammern, aber ohne Fragezeichen bringt, d. h. als eine nicht urkundlich erweisliche, aber durch gute Gründe gestützte Behauptung. In den Belegen hebt er selber die Schwierigkeit hervor, Tiemos Gemahlin im Brunonenhause einzuordnen. Der Zeit nach würde sie als Tochter Brunos passen, wenn ihre Herkunft vom Brunonenhause gesichert wäre. Aber gerade gegen diese Filiation erheben sich schwerste Bedenken. Trotter zitiert selber zwei

¹⁾ Voraussetzung ist dabei, daß Bruno nicht früher starb als sein jüngerer Bruder Meginhard, weil sonst dieser auch noch hätte Vogt sein müssen.

Abhandlungen von E. Brandenburg (Abhandl. der Sächs. Akademie 1928: Probleme um die Kaiserin Gisela) und R. Woltered (Hist. Vierteljahrsschr. 1930: Die Gründer von Goslar und Braunschweig). Neben beiden hätte er auch H. Bollnow (Die Grafen von Werl, Greifsw. Dissert. 1930) nennen können, da auch Bollnow im Zusammenhange mit der Giselafrage die Brunonen behandelt (S. 35 ff.). Bekanntlich war Bruno I. v. Braunschweig einer der drei Gemahle der späteren Kaiserin Gisela. Aber aus Giselas Ehe mit Bruno kann, ob man diese nun mit Bollnow vor oder mit Brandenburg hinter ihre Ehe mit Ernst v. Schwaben setzt, immer nur ein einziges Kind, nämlich der später urkundlich als Stiefsohn Kaiser Konrads bezeichnete Gf. Ludolf, entsprossen sein. Für weitere Kinder aus dieser auf alle Fälle kurzlebigen Ehe ist chronologisch kein Platz. Nun haben zwar frühere Genealogen, um in den Adern der Northheimer Grafen Brunonenblut fließen zu lassen, in des Gf. Benno v. Northheim Gemahlin Gilke, deren Herkunft wir nicht kennen, eine Tochter Brunos sehen wollen und, um das zu ermöglichen, eine frühere Ehe Brunos mit einer Gerburg v. Stade vermutet — alles ohne urkundlichen Hinweis, so daß diese angebliche 1. Ehe Brunos ganz in der Luft schwebt. Will man aber Tiemos Gemahlin zu einer Brunonin machen, ohne sie als Tochter Brunos I. gelten zu lassen, so tappt man im Dunkeln. Gesicherte Kunde über Brunos Herkunft haben wir nicht. Bollnow (S. 35) nennt gar alle Versuche, diese Herkunft aufzuklären, phantastisch. Das scheint mir etwas scharf. Die früher von Vanderkindere und jetzt von Woltered verfolgte Annahme, daß er ein Sohn des auf der Alsburg am Steinberge bei Goslar hausenden Billungers Eckberts d. Einäugigen sei, hat viel für sich. War, wie Woltered meint, Bruno v. Braunschweig identisch mit Eckberts d. Einäugigen Sohne Bruno und gingen auf diesem Wege der Deszendenz die Billungernamen Bruno und Eckbert ans Brunonenhaus über, so würde das, was Trotter im Grunde will, auch dann erreicht sein, wenn man Tiemos Gemahlin als Angehörige des durch Eckbert d. Einäugigen repräsentierten Zweiges der Billunger ansähe. Da Eckbert d. Einäugige unter seinen Söhnen nach Woltered auch einen Eckbert hatte, läge es vielleicht am nächsten, diesen jüngeren Eckbert als Schwiegervater Tiemos anzusehen. Aber etwas Sicheres läßt sich um so weniger sagen, als man mit der Möglichkeit rechnen muß, daß das Billungerblut nicht durch Tiemos d. Ae. Gemahlin, sondern durch seine Mutter hereingebracht worden wäre.

Daß die von Eckbert I. v. Formbach abstammende und mit seinem Enkel Eckbert III. 1158 erloschene Linie zu Pütten und Neuburg von den Grafen von Andechs-Meran beerbt wurde, ist sicher. Im Anschluß an Desele (Grafen von Andechs) läßt auch Trotter das Erbrecht der Andechser durch eine zweite Ehe des Gf. Bertold I. (bisher als II. gezählt), † 1151, mit Runigunde, einer Schwester Eckberts III., begründet sein. Dafür beruft sich Trotter, indem er bei den Formbachern auf seine Bearbeitung der Andechser im selben Handbuch verweist, auf die Genealogia Formbacensis (M G SS 24, 797); aber was diese besagt, stimmt nicht mit Trotters Ansätzen. Sie nennt Bertolds I. Enkel Bertold III. (früher: IV.), den 1204 gestorbenen Herzog v. Meran, einen sororius Eckberts III. Nach Trotter wäre aber Bertold III. der Stiefenkel der Runigunde, der Schwester Eckberts III. gewesen. Als solcher hätte er nicht sororius heißen können, was im Mittelalter bald Schwestermann, bald Schwestersonn bedeuten konnte, aber niemals Stiefenkel

der Schwester. Die Genealogia Formbacensis berichtet weiter, daß Bertold III. neben den letzten Vertretern der Eckbertischen Linie in Formbach beigelegt sei. Es ist unwahrscheinlich, daß man ihm sein Grab neben der Familie seiner Stiefgroßmutter gegeben hätte. Auch begreift sich so die Vererbung Neuburgs an die Andechser nicht recht, wenn diese nur Stiefnachkommen der Erbtöchter waren, wo doch noch eine andere Erbtöchter vorhanden gewesen sein wird, eine weitere Schwester Eckberts III. Trotter freilich setzt Benedikta, die Gemahlin Wernhards v. Julbach, nur mit Fragezeichen als Schwester Eckberts III. in seine Stammtafel und erklärt in den Nachweisen: sie „wird als Schwester Eckberts III. angenommen, aber schlüssige Beweise hierfür mangeln“. Mir scheint diese Annahme an sachlicher Begründung den Vergleich mit mancher Kombination Trotters auszuhalten, wenn wir an Strnadts Nachweise über die Vererbung von Formbacher Besitz zu Alsbach an die Julbach-Schaunberger denken (Arch. f. öst. Gesch. 1899, 168—176. 598). Herrn Prof. E. Brandenburg in Leipzig verdanke ich den mir brieflich ausgesprochenen Hinweis auf Bertolds Mutter Hedwig, deren Herkunft urkundlich nicht bezeugt ist, die aber, wenn Bertold wirklich sororius Eckberts III. sein sollte, nur Eckberts III. Schwester gewesen sein kann. Der Name Hedwig war ja bei den Formbachern üblich. Trotter nennt ihn in seiner Stammtafel dreimal und gibt (S. 51) noch an, daß des Gegenkönigs Hermann v. Salm Gemahlin Hedwig ebenfalls für eine Formbacherin gehalten werde, wenn sie sich auch nicht einordnen lasse. Trotter will nun aber Bertolds Mutter Hedwig für eine Angehörige der Linie Dachau der Grafen von Schehern ansehen und setzt sie in der Stammtafel Andechs (S. 9) vorbehaltlos als Hedwig v. Dachau ein, während er vorsichtig in der Stammtafel Schehern (S. 30) die Hedwig nur mit Fragezeichen einsetzt, in den Belegen dazu (S. 35) aber sie wieder vorbehaltlos zur Tochter Konrads II. v. Dachau, Herzogs v. Meran, aus dessen 1. Ehe mit Adelhaid v. Limburg macht. S. 23 erklärt er, es stehe „nichts im Wege“, Hedwig zur Tochter Konrads II. v. Dachau zu machen. Entscheidend für Trotter ist das dalmatisch-meranische Herzogtum, das nach dem kinderlosen Tode von Konrad III. Sohne Konrad III. 1180 an Gf. Bertold III. v. Andechs kam. Aber dieser Regentenwechsel im Jahre 1180 kann ebenso gut ohne Erbrecht erfolgt sein wie der gleichzeitige Regentenwechsel im Herzogtum Bayern, das damals von dem Obertiner Heinrich dem Löwen an den Scheherner Gf. Otto überging. Es ist doch auch zu beachten, daß die Dachauer Namen Konrad und Arnold bei Bertolds II. Nachkommen nicht wiederkehren. Daß Eckbert III. v. Formbach eine Schwester Runigunde hatte, ist freilich urkundlich belegt (Mon. Boic. IV. 57, wo sie mit ihren Eltern genannt ist); aber was aus ihr geworden ist, wissen wir nicht, auch nicht, ob die Notiz im Seckauer Verbrüderungsbuch (M G Necr 2: Ch. m. excoma) überhaupt auf sie geht.

Verwickelter ist die Frage nach der Genealogie des Winzenburger Zweiges. Sicher ist, daß dieser von Meginhard († 1066) abstammte und vertreten wird durch Hermann I. v. Winzenburg (nach üblicher Zählung) und seinen Sohn, den 1152 ermordeten Hermann II. Sicher ist auch durch den Bericht des Abtes von Reinhäusen über die Fundation seines Klosters (Text: v. Uslar-Gleichen, Gesch. der Grafen von Winzenburg 1895, 308—11), daß Hermann I. v. Winzenburg Sohn der mit einem bairischen Grafen verheirateten Mathilde v. Reinhäusen war. Über strittig ist, ob Hermann I. v. Winzen-

burg ein Sohn Meginhard's und in diesem Falle identisch mit Meginhard's Sohn Hermann v. Windberg (der auch im Teilungsdokument vorkommt) war, oder ob er ein Sohn dieses Hermann v. Windberg und daher als Graf von Windberg Hermann II. war. Ersteres vertritt Sohn (Beiträge 3. ält. deutschen Geschlechterkunde I. Zur Gesch. der Grafen v. Reinhausen u. Winzenburg, in: Forsch. 3. dtsch. Gesch. VI. 1866) und mit ihm Trotter (S. 45 f.), letzteres dagegen Werneburg (Beiträge 3. thür. Gesch. IV. Die Grafen von Winzenburg als Landgrafen von Thüringen, in: Mitteil. d. Ver. f. Gesch. u. Altert. v. Erfurt XI. 1883), v. Uslar-Gleichen (a. a. O.) und jüngst 1931 (was Trotter noch nicht bekannt war) Fuchs (Die Traditionsbücher des Benediktinerklosters Götting, Abt. II Bd. 69 der Fontes rer. austr.), der (S. 364) „Graf Hermann II. v. Windberg bald nach seinem Vater und noch vor seiner Mutter Hedwig“ vor 1130 sterben läßt und damit offenbar Hermann I. v. Winzenburg meint, nicht den 1152 ermordeten Hermann II. v. Winzenburg. Entscheidend für Trotter ist die Chronologie des Hauses Reinhausen; nach dieser könne Mathilde v. Reinhausen nur Mutter, nicht Gemahlin Hermann's v. Windberg gewesen sein. Denn Mathilde's Schwester Beatriz sei ausweislich ihres Briefs 1079 an ihren Bruder Bischof Udo v. Hildesheim (Sudendorf, Registrum I, S. 20) damals schon mindestens seit 30 Jahren vermählt gewesen. Dieser Beweis ist brüchig; Beatriz war gar nicht Schwester der Mathilde. Man hat es freilich Sudendorf stets gutgläubig nachgeschrieben, daß der Brief, den die Witwe Beatriz dem „domino ac fratri dilectissimo V, Domini gratia episcopo“ kurz nach seiner Erhebung zum Bischof schreibt, an den 1079 zum Bischof von Hildesheim beförderten Udo v. Reinhausen (also V = Vdoni), einen Bruder der Mathilde, gerichtet und Beatriz damit, obwohl sie im Abtsberichte in der Reinhäuser Geschlechterreihe fehlt, als Schwester der Mathilde erwiesen sei. Aber das ist irrig. Denn erstens schreibt sie diesen Brief „soror fratri, dilecta dilectissimo, unica unico“, also als einzige Schwester ihrem nach dem Tode eines Bruders H. (frater meus beatae memoriae dominus H.) einzig lebenden Bruder, während Bischof Udo damals einen größeren Geschwisterkreis hatte und schon daher nicht Adressat sein kann; zweitens aber gehören Beatriz und ihr Bruder offenbar zur sächsischen Partei gegen Heinrich IV., während Udo als Mitglied der zu Heinrich IV. stehenden Reinhäuser Grafengeschlechts von Heinrich IV. zum Bischof erhoben war, dann freilich auf kurze Zeit zur sächsischen Partei überging, aber schon 1085 mit seinem Bruder Konrad zu Heinrich IV. flüchten mußte, weil beide von den Sachsen als Landesverräter bedrängt wurden. Vielleicht haben wir als Adressaten den Müdenser Bischof Udalrich (dann V = Vdalrico) anzusehen, der einem kaiserlichen Bischof Volkmar 1095 folgte und vermutlich päpstlich gesinnt war (Löffler, Die westfälischen Bischöfe im Investiturstreit. Paderborn 1903); die laut jubelnde Dankbarkeit der Beatriz gegen Gott über die Erhebung ihres Bruders wäre da ganz besonders motiviert. Ist dem so, dann ergibt sich, daß 1. Beatriz nicht Schwester der Mathilde war, 2. Mathilde's Bruder Heinrich nicht als 1079 verstorben erwiesen ist, 3. die Stiftung des Kanonikats Reinhausen, an der Heinrich beteiligt war, nicht vor 1079 erfolgt sein muß, 4. Mathilde's Lebensdaten nicht an Beatriz gemessen werden können. Ein Anhalt für die Chronologie der Mathilde kann nur in der Lebensdauer ihrer Brüder gesucht werden. Diese aber werden um die Mitte des 11. Jahrhunderts geboren sein. Denn Heinrich, der 1064 zuerst als Graf auftritt und darum

wohl als Ältester gelten muß, wird einige Jahre nach 1040 geboren sein, und sein jüngster Bruder Hermann, der 1114, anscheinend als Parteigänger des Kaisers, von Reinhausen nach Baiern zu seinen Verwandten floh und zwei Söhne zurückerließ, die kaum viel vor 1090 geboren sein können, da sie 1112 Zeugen in einer Kaiserurf. (Gudenus, Cod. dipl. Mogunt. I 396) sind, aber im Abtsbericht zu 1114 als parvuli bezeichnet werden, wird 1085/90 geheiratet haben und daher kaum vor 1055 geboren sein. Das Lebensalter, das Mathilde als Schwester dieser Brüder gehabt haben wird, rückt sie zeitlich nicht neben Meginhard, sondern neben Hermann v. Windberg; auch dieser wird gegen die Mitte des 11. Jahrhunderts geboren sein und im Alter zwischen Mathilde's Brüdern Heinrich und Hermann stehen.

Spricht somit die Reinhäuser Chronologie für Mathilde's Ehe mit Hermann v. Windberg, so wird diese noch durch weitere Gründe gestützt. Der Generationsabstand im Hause Formbach-Winzenburg wäre befremdend groß, wenn Hermann I. v. Winzenburg (= Hermann v. Windberg) gegen 1050 (so Trotter) geboren wäre. Denn sein Sohn Hermann II. schloß erst 1142 seine erste Ehe, und Hermann's I. Tochter Sophie heiratete Albrecht den Bären etwa 1120/25. Daß diese Sophie eine Tochter Hermann's I. war, nimmt Trotter mit Recht als sicher an, da die Winzenburgischen Namen Hermann, Dietrich und Hedwig bei Sophie's Kindern wiederkehren und eine Tochter Sophie's Nonne im Uffel-Winzenburgischen Familienkloster Lamspringe war. Das alles führt darauf, daß Hermann I. v. Winzenburg erst gegen 1105 heiratete. Leichter ist die Sache bei Einschub einer weiteren Generation; dann wurde Hermann v. Windberg c. 1050 geboren, Hermann I. v. Winzenburg c. 1075/80, Hermann II. c. 1105 (er heißt 1123 „puer“). Weiter aber läßt sich nur so der als Sohn eines Graf Hermann und Bruder eines Graf Hermann 1122—28 genannte Konrad II. (s. Lebensdaten f. Trotter 49) in die Stammtafel einreihen. Trotter muß ihn von seinen Voraussetzungen aus zum Sohne Hermann's I. v. Winzenburg und zum Bruder Hermann's II. machen, obwohl er diesen Platz als unmöglich empfindet, weil 1123 dieser Konrad, durch zwei Zeugen getrennt, hinter Hermann II., dem puer de Winzenburg, steht, ohne als dessen Bruder bezeichnet zu sein. Bei unserer Auffassung könnte dagegen dieser Konrad ein Sohn Hermann's v. Windberg sein. Er heißt freilich 1124 (Gudenus a. a. O. I 63) filius comitis Hermanni de Saxonia, und man könnte einwenden, dieser Titel passe nicht zu Hermann v. Windberg. Da aber Hermann v. Windberg 1109 nach Eckbert's Tode Vogt von Formbach wurde (v. Uslar 35, Trotter 45) und als solcher noch 1122 handelte, dann aber bald starb (OOe UB II 158), so ist — falls man nicht die Worte de Saxonia zu filius ziehen oder eine ungenaue Bezeichnung des Vaters mit dem Titel seines Sohnes Hermann annehmen will — eher denkbar, daß Hermann v. Windberg auch noch ein sächsisches Grafenamt erhielt, als daß Konrad Sohn Hermann's I. v. Winzenburg gewesen wäre.

Wahrscheinlich ist die Verbindung der Häuser Formbach und Reinhausen nicht nur durch die Vermählung Hermann's v. Windberg mit der Mathilde v. Reinhausen, sondern auch durch die Vermählung einer Schwester Hermann's mit Mathilde's Bruder Heinrich erfolgt, dessen Söhne die Formbach'schen Namen Meginhard und Piltgrim trugen.

Die Hedwig, welche c. 1130 als comitissa de Wimperge das Kloster Formbach beschenkte (OOe UB I 641) und in undatierter Urk. als relicta Herimanni comitis

nomine Hadewig cum manu filii sui Herimanni comitis das Kloster Göttweig bedenkt (Font. rer. austr. II/69, Nr. 195), möchte ich nicht mit v. Uslar (37) und Fuchs (364) zur 2. Gemahlin Hermanns v. Windberg machen, sondern mit Trotter (46) zur Gemahlin Hermanns I. v. Winzenburg, und zwar deshalb, weil Albrechts d. Bären Tochter Hedwig nach ihrer mütterlichen Großmutter, nicht nach ihrer Stiefurgroßmutter benannt sein wird. Wenn v. Uslar sie zur zweiten Gemahlin Hermanns v. Windberg macht, so geschieht das, weil er Hermann I. v. Winzenburg bis 1137/38 leben läßt und zum Mörder Burchards v. Locom (mit Werneburg 54) macht (s. Uslar 85, 97); dann freilich konnte Hermann I. nicht Gemahl der um 1130 als verwitwet bezeichneten Hedwig sein. Die Gründe aber, die Werneburg und Uslar ins Feld führen, um Hermann I. v. Winzenburg als Mörder Burchards 1130 zu erweisen, sind weder zwingend noch einleuchtend (s. auch Trotter 46), und so wird Hermann I. v. Winzenburg nicht lange nach seinem Vater vor 1130 gestorben sein (so auch Fuchs 364) und Hedwig als Witwe hinterlassen haben (dies gegen Fuchs). Woher stammte die Hedwig? Nach Trotter (46) aus dem Hause der ausgestorbenen Grafen von Uffel, weil der Besitz der Grafschaft Uffel mit der Winzenburg am natürlichsten durch Hermann I. v. Winzenburg erheiratet worden sei. Aber der Ausgang des alten Grafenhauses von Uffel macht dies sehr unwahrscheinlich. Denn nach dem Tode des bis 1065 bezugten Grafen Gottschalk d. J. war sein Sohn, der Erzbischof Heinrich von Magdeburg († 1107), der letzte Vertreter seines Geschlechts, nach dessen Tode die Formbacher das Erbe antraten. Um aber Hedwig an dies Geschlecht anzuknüpfen, benötigte man einen weltlichen Sohn Gottschalks d. J., der aber, weil nirgend bezeugt, auch nicht existiert haben wird. Es ist auch zu beachten, daß im Winzenburger Geschlecht die Uffelschen Familiennamen Eckhard und Gottschalk nie vorkommen. Der Erwerb der Grafschaft Uffel mit der Winzenburg wird also nicht auf Erbrecht beruht haben, sondern auf freier Verfügung des Lehnsherrn nach dem Aussterben der alten Grafen. Die Herkunft der Hedwig bleibt dunkel. Ob sie, was wohl wahrscheinlich ist, identisch ist mit der comitissa Hadewic de Tekendorf (= Deggendorf, Necr. von Windberg, Mon. Boic. 14, 99), lasse ich ebenso dahingestellt wie die Frage, ob dieser Name ihre Herkunft oder ihren Witwensitz angeben soll. Sohns Vermutung, daß sie, weil sie für einen Ludolf ein Seelgerät stiftete, eine Tochter Ludolfs v. Wöltingerode gewesen sei, ist chronologisch unmöglich.

Darin stimme ich Trotter zu, daß die Grafschaft Uffel in den Händen der Winzenburger lag und Hermanns I. Sohn Heinrich, Gf. v. Uffel, der Vater des Grafen Otto v. Uffel war. Uslars Ansicht, daß der alte Stamm der Uffeler Grafen unbezeugt weiter gelebt habe und in Otto wieder ans Licht getreten sei, ist höchst unwahrscheinlich.

Zum Schlusse sei der erfolgreichen Bemühungen Trotters um den Ausbau der Formbacher Stammtafel nach oben gedacht. Über Siemo d. Ae., den Vater Meginhards, gewinnt er aufsteigend folgende Stammreihe: Siemo I. (Quinziggau 1025) — Bertold — Udalrich — Meginhard. Die Genealogia Formbacensis setzt über Siemo d. Ae. unmittelbar einen Udalrich, der nach Trotter Siemos d. Ae. Urgroßvater war. Trotters Korrektur beruht auf findiger Auswertung einer abgelegenen Urkunde, aus der sich die Filiation Udalrich, Bertold, Siemo einwandfrei ergibt. Nur glaube ich, daß der Siemo dieser Reihe bereits Siemo d. Ae. ist und also Siemo

d. Ae. ein Sohn Bertolds war. Bei Trotter ist das anders, weil er unter den Söhnen Siemos d. Ae. keinen Siemo (als Vater Eckberts I. und Heinrichs) kennt und daher die undatierte (von ihm auf 1017/24 gefetzte, aber auch für 1031/40 mögliche) Bezeugung eines Siemo als filius Dietmari presidis (Mon. Boic. 6, 14) auf Siemo, den Vater Meginhards bezieht, dem er darum einen Vater Siemo gibt. Meginhards Vater wird aber nicht Siemo I., sondern Bertold gewesen sein, und Heinrich, der Vater der Tuta und Himiltrud (S. 42), ein Sohn Siemos d. Ae. und Bruder Meginhards. Siemo d. Ae., dessen jüngster Sohn 1059 etwa 30 j. starb (Mon. Boic. 4, 9) und also um 1028 geboren ist, kann gut den 1025 neben seinem Vater Siemo bezugten und etwa 1010 geborenen Heinrich als ältesten Sohn gehabt haben. Siemo d. Ae. mag um 985 geboren sein und gegen 1010 geheiratet haben, † 1040/49. Diese Ansätze würden nicht passen, wenn es Heinrichs Tochter Himiltrud (so Trotter 44) gewesen wäre, die um 1040 die Kirche von Formbach begabte und Siemo d. Ae. zum Vogt machte — ihren Großvater! Aber in der Commemoratio traditionum von c. 1094 (Mon. Boic. 4, 11) heißt diese Schenkerin Himiltrud nicht nur venerabilis matrona, sondern auch mater familias, so daß man eher an eine damals hochbetagte Mutter Siemos d. Ae., also an Bertolds Gemahlin, denken möchte, die in diesem Falle bereits länger vor 1040 die Schenkung vollzogen haben könnte. Trotters Gleichsetzung von Bertolds Vater und Siemos Großvater Udalrich mit dem um 950 bezugten gleichnamigen Bruder des Grafen Meginhard II. und mutmaßlichen Sohne Meginhards I., des Traungaugrafen, hat, zumal bei den Formbachern der Name Meginhard wiederkehrt, viel für sich. Unsicherer bleibt die Annahme, die Trotter zustimmend (S. 37) von Strnadt (Arch. f. öst. Gesch. 1899, 88 ff.) übernimmt, nämlich daß Arnold I. v. Lambach ein Sohn Meginhards II. war; was Strnadt hierfür anführt, der Allodialbesitz der Lambacher im früheren Grafschaftsbezirk der Meginharde, ist keine tragfähige Grundlage.

Auf Grund des Ausgeführten gebe ich folgende Stammtafel des Hauses Formbach seit Siemo d. Ae.:

Siemo I. d. Ae., Sohn Bertolds u. der Himiltrud, * c. 985. Gf. im Quinziggau, † 1040/49, ∞ c. 1010 A. A.

1. Heinrich 1025, * c. 1011. ∞ c. 1040 A. A.

1) Tota c. 1090, „regina“.

2) Himiltrud c. 1090.

2. Siemo II. d. J., Gf. im Quinziggau 1049, * c. 1015, tot 1064, ∞ c. 1040 A. A.

1) Eckbert I., Gf. im Quinziggau 1067, † 1109, wohl 24. VIII., ∞ Mathilde v. Lambach, Tochter des Mtg. Gottfried (1) Eberhard c. 1100.

(2) Eckbert II., Gf. v. Pütten 1122, † 18. I. n. 1144, ∞ Willibird v. Steyermark, Tochter des Mtg. Otakar II. u. d. Elisabeth v. Desterreich.

a. Runigunde c. 1130.

b. Eckbert III., Gf. v. Neuburg, gefallen Mailand 5. VIII. 1158.

c. Hedwig, † 16. VII. 1174, ∞ v. 1152/53 Bertold II. (III.) Gf. v. Andechs, † 14. XII. 1188.

d. Benedikta 1147, ∞ Wernhard v. Sulzbach.

2) Heinrich II., Vogt v. Passau 1073/78 — 6. IX. 1108, ∞ Adelsheid.

(1) Gebhard, Gf. v. Formbach c. 1075—90.

(2) Dietrich II., Vogt v. Passau, Gf. v. Viechtenstein 1116, v. Formbach 1121/22, † 29. XI. 1144/55, ∞ Adelsheid, † 4. XI.

a. Hedwig, Erbin v. Viechtenstein, † 4. II. 1170, ∞ v. 1151 Engelbert Gf. v. Wasserburg 1123—61.

b. Gottfried, Mönch, † 23. V. c. 1160.

(3) Benedikta, Wwe. v. 1156, ∞ Gebhard v. Oßersbach.

3. Bruno, Gf. im Quinziggau 1064, * c. 1018, † 1066/67.

4. Meginhard, Gf., * c. 1020, Vogt v. Niederaltaich 1055/62, ermordet 1066, ∞ c. 1045/48 A. A.

- 1) Udalrich, * c. 1045/48, Gf. v. Katelnberg c. 1072—94, Vogt v. Götting 1083, † 1697, ∞ Mathilde, Wwe. 1097—1110, tot 1122.
 - (1) Konrad, Vogt v. Götting, tot 1122.
 - (2) Luitfard, Erbin v. Katelnberg, Wwe. 1134—50, † 16. I., ∞ S. Jacob zu Regensburg, ∞ v. 1100 Friedrich II. v. Bogen, Domvogt v. Regensburg 1101, † 1134.
- 2) Mechtild(?), Erbin v. Kabelsbach, seit 1072 Nonne in Michaelsbeuren, ∞ Friedrich I., Gf. v. Tengling, tot 1072.
- 3) Konrad c. 1050, † Basel 1084.
- 4) Hermann I., * c. 1050, Gf. v. Windberg durch Teilung mit f. Bruder Udalrich 1075, Vogt v. Formbach 1109, v. Götting 1121, † 1122, ∞ c. 1075/80 Mathilde v. Reinhausen, * c. 1055, Tochter des Gf. Elli II.
 - (1) Hermann II., * c. 1076/80, Gf. v. Winzenburg 1109, Endgf. v. Thüringen 1109, † 1129/30, ∞ c. 1100 Hedwig, Ww. 1130 (v. Deggendorf?).
 - a. Sophie, † 25. III. 1160, ∞ 1120/25 Albrecht d. Bär, Mf. v. Brandenburg, * c. 1100, † 18. XI. 1170.
 - b. Mechtild, † 22. V. (1155), ∞ 1124 n. 7. XII. Udo v. Stade, Gf. v. Freckleben, Mf. v. Nordmark, † 15. III. 1130.
 - c. Hermann III., * c. 1105, puer de Winzenburg 1123, Gf. v. Uffel, Blöße v. Winzenburg, ermordet Winzenburg 29./30. I. 1152, ∞ I: 1142 Elisabeth v. Oesterreich, Tochter Mf. Leopolds III., † 20. V. 1143; II: e. Nichte, wegen Verwandtschaft getrennt; III: 1148 Luitgard v. Stade, Tochter Mf. Rudolf's I., gesch. v. Gf. Friedrich v. Sommerchenburg, Wwe. Kg. Erik Lam's v. Dänemark, ermordet Winzenburg 29./30. I. 1152 (Kinder nur aus 3. Ehe).

- a) Tochter, * 1149, ∞ I: 1170 Heinrich III., Gf. v. Schwarzburg, † Erfurt 25. VII. 1184; II: Ulrich Gf. v. Wettin, † 28. IX. 1206.
- b) Tochter, * 1150, ∞ Herz. Magnus Boris in Dänemark.
- c) Hedwig, * 1151, Pröpstin in Gandersheim 1188.
- d. Beatriz, Weib v. Quedlinburg, † 2. IV. 1160.
- e. Heinrich, Gf. v. Uffel 1139—46, † 1146 n. 3. VIII., ∞ I: Euphemia v. Vohburg, Tochter Mf. Diepolds III., II: 1144 Richeza (v. Immenhausen?), Wwe. Siegfrieds IV., Gf. v. Northheim-Bomeneburg.
 - a) (1. Ehe) Otto, Gf. v. Uffel 1162, † 31. VIII. 1171/75, ∞ Salome v. Heinsberg, Tochter Gf. Goswins, † n. 15. VIII. 1185.
 - (a) Adelheid, † 25. XII. 1185, ∞ c. 1183 Adolf III. Gf. v. Schaunburg-Holstein (wieder ∞ Adelheid v. Querfurt).
 - b) (2. Ehe) Sophie, tot 1171/75, ∞ Rotmann I. v. Himstedt.
 - (2) Konrad II. 1122/28.
 - (3) Dietrich, Bischof v. Münster 1118, † 28. II. 1127.
 - 5) (?) N ∞ Heinrich, Gf. v. Reinhausen.
5. Friedrich, * c. 1028, ermordet 1059, ∞ c. 1054 Gertrud v. Haldenleben, † 21. II. 1116, neptis regis, Tochter Gf. Konrads (wieder ∞ Orulf, Herzog v. Sachsen).
 - 1) Hedwig, * c. 1055, † 1095/1100, ∞ I: c. 1072 Gebhard, Gf. v. Supplinburg, gefallen Anstrut 9. X. 1075; II: 1075/80 Dietrich, Herz. v. Oberlothringen, † 23. I. 1115 (wieder ∞ Gertrud v. Flandern).

Die nicht ebenbürtigen Verbindungen des Hauses Anhalt.

Von Regierungsrat Hans Friedrich v. Ehrenkrook in Ludwigslust.

So volkstümlich die Ehe des Reichs-General-Feld-Marschalls Fürsten Leopold I. von Anhalt-Deffau, des „alten Deffauer“, mit der Apothekertochter Anneliese Föhse geworden ist, so wenig bekannt sind die sonstigen zahlreichen Verbindungen von Sprossen des Hauses Anhalt mit nicht als ebenbürtig geltenden Frauen geworden, abwohl viele aus diesen „Mesalliancen“ hervorgegangene Geschlechter heute in ihren Nachkommen Namen tragen, welche besonders guten Klang bekommen haben. Wenn man darüber nachdenkt, wieviel Herzeleid und Lebensschicksale die Wahl der hier in Frage kommenden anhaltischen Fürstentinder oft nach sich gezogen hat bis zur Vereinigung mit der Frau ihrer Liebe oder bitteren Trennung, so darf man vielleicht einen guten Teil der Voraussetzungen für zielbewußtes Streben der Nachkommen grade in diesen Schwierigkeiten suchen, welche die Ahnen auf dem Wege zu einer ersehnten Ehe zu überwinden suchen mußten, oft vergeblich in dem äußeren Ziele, doch aber ihre Energie und Vorurteilslosigkeit auf die Nachkommen vererbend. — Außer der schon erwähnten unebenbürtigen Verbindung des „alten Deffauers“ erhielten nur noch wenige andere Ehen, und nur solche mit Frauen aus altadeligem Geschlechte, die volle Anerkennung, so daß die Nachkommen in die Reihen der Mitglieder des Hauses Anhalt voll eintraten¹⁾. Nachfolgend seien aus den mir bekannt gewordenen unebenbürtigen Ehen und Verbindungen die Familien der Frauen und deren Nachkommen näher geschildert:

I. Haus Anhalt-Deffau.

Föhse.

Leopold I. Fürst von Anhalt-Deffau, * Deffau 3. VII. 1676,

¹⁾ Eine Ausnahme bildet die nach dem Umstürze von 1918 geborene, durch den Vater als Chef des Hauses voll anerkannte Tochter zweiter Ehe des letzten Herzogs von Anhalt (siehe weiter unten und Gothaer Hofkalender, Abteilung I).

† ebd. 7. IV. 1747, Reichs-General-Feldmarschall, Ritter des Schwarzen Adler-Ordens; ∞ im September 1698 Anne Louise Föhse (Reichsfürstenstand 29. XII. 1701), * Deffau 22. III. 1677, † . . . 5. II. 1744.

(Ahnen Föhse:

2. Rudolph Föhse, * 1647, † 1696, Apothekenbesitzer und Bürgermeister zu Deffau; ∞ 9. IV. 1666
3. Agnes Ohme, † 1707.
4. Christoph Föhse, * Loburg 4. XII. 1620, † Deffau 23. XI. 1654; ∞ 11. II. 1645
5. Eleonore Blandine Schulze, † 23. II. 1696.
6. Johann Ohme, Bürger und Handelsmann in Deffau; ∞
7. A. A.)

Die Nachkommen traten als vollbürtige Glieder in das Haus Anhalt.

Söldner.

Leopold I. Fürst von Anhalt-Deffau (1676—1747) (siehe vorstehend) in Verbindung mit Sofie Eleonore (Elisabeth Eleonore) Söldner, * Ellrich 7. IX. 1710, † Deffau 16. IX. 1779 (∞ 5. V. 1737 Johann August Rode, † Deffau 13. I. 1773, fürstl. Anhalt-Deffauer Hof- und Amtsrat), E. des Oberstadtschultheiß in Ellrich a. S. A. A. Söldner und der A. A. geb. Keif. Kinder: Anhaltische Anerkennung als von Berenhorst 27. VIII. 1747.

Nachkommen siehe Gothaer Briefadel 1920 fg. — Unter den Nachfahren auch der Kampfflieger Manfred Freiherr von Richtigofen (vgl. Ahnentafeln berühmter Deutscher, Band I, Seite 69/70).

Herre.

Wilhelm Gustav Erbprinz von Anhalt-Deffau, * 20. VI. 1699, † 16. XII. 1737, Rgl. preuß. Generalleutnant, Ritter des Schwarzen Adler-Ordens; ∞ 1726 Johanna Sophia Herre, * 8. VII. 1706, † 5. VI. 1795²⁾.

(Ahnen Herre:

2. Herre, Christian, * Jesnitz i. Anhalt 24. X. 1660, † Deffau 2. V. 1740, Kauf-Handelsmann und Bauherr; ∞ II. 29. V. 1704
3. Katharina Dorothea Starcke, * 12. VII. 1680, † 15. IX. 1761.
4. Christian Herre, * Deffau 10. VII. 1626, † Jesnitz 12. V. 1667, Rämmerer und Bürgermeister in Jesnitz; ∞ Jesnitz 23. V. 1654

²⁾ Vgl. Professor Dr. Paul Herre: Die geheime Ehe des Erbprinzen Wilh. Gustav von Anhalt-Deffau und die Reichsgrafen von Anhalt; Jersbst 1933.

5. Justina Resen, * 24. I. 1634, † 27. II. 1710.
6. Gottfried Starcke, □ 27. VIII. 1726, Rektor an der Latein-
schule in Dessau; ∞ . . .
7. Anna Elisabeth Hoppach, * Dessau 13. VI. 1654.
8. Lukas Herr, * Dessau 31. XII. 1598, † ebd. 31. III. 1668,
Kammerverwalter, später Forstmeister; ∞ 27. IX. 1625
9. Marie Lofe, † 1. II. 1674.
16. Michael Herr, † Dessau 22. XI. 1627, fürstl. Anhalt. Amts-
schreiber in Warmisdorf, dann Bürgermeister in Dessau;
∞ ebd. 3. V. 1588
17. Gertrud von Bergen, S. d. Bürgermeisters Lukas von
Bergen, † Dessau 6. VII. 1637.)

Grafenstand 19. IX. 1749 durch Franz I. für sie und ihre
Kinder.

Kinder (Grafen und Gräfinnen von Anhalt)*):

1. Wilhelm, * Hornburg 15. III. 1727, Rgl. preuß. Oberstleutnant
und Flügeladjutant König Friedrichs des Großen, * an
der Spitze eines Grenadier-Bataillons bei Torgau 3. XI.
1760, □ Stadtpfarrkirche Domnitz.
2. Leopold Ludwig, * Kleckwitz 28. II. 1729, † Liegnitz 28. IV.
1795 als General d. Inf., Ritter des Schwarzen Adler-
Ordens und des Ordens pour le mérite; ∞ 1. XI. 1763
Karoline Freiin von Prünzen, * 18. VIII. 1734, † 8. IV. 1799,
S. d. Rgl. preuß. Obristen und Domdechanten zu Havelberg
Johann Friedrich Frhrn. v. P. und der Elisabeth Henriette
von Rintorf.

Töchter:

1. Wilhelmine Sophie Karoline, * 15. VII. 1765, † 9. III.
1804, Stiftsdame zu Mosigkau; ∞ 1797 Julius von
Bongé, Herr auf Kneignitz bei Breslau, Leutnant im
Inf.-Rgt. v. Wartensleben, † Kreuzburg (O.-S.) 1820
(∞ II. . . Gräfin von Posadowski).
3. Johanne Sophie, * Kleckwitz 9. VII. 1731, † Dessau 15. VII.
1786, seit 12. VI. 1780 Äbtissin des adeligen Fräuleinstiftes
zu Mosigkau i. Anhalt.
4. Gustav, * Kleckwitz 26. V. 1730, gefallen als Grenadier-
Kapitän in der Schlacht bei Breslau 22. XI. 1757.
5. Friedrich, * Kleckwitz 21. V. 1732, † Petersburg 2. VI. 1794,
Rgl. preuß. Generalmajor, Ritter des Ordens pour le mérite,
dann kursächs. Generalleutnant, endlich Kais. russ. General-
leutnant und Chef des russ. Kadettenkorps.
6. Wilhelmine, * 12. II. 1734, † Bosfeld b. Rheda 4. VI. 1781;
∞ Detmold 8. IV. 1772 Wolfraih von Campen, auf Gr.-
Munzel, Kurf. hannov. Obrist (natürl. Sohn des Grafen
Ulbrecht Wolfgang von Schaumburg-Lippe).
7. Ulbrecht, * Kleckwitz 25. VI. 1735, † Dessau 20. VIII. 1802,
Rgl. preuß. Generalmajor, Inhaber des Regiments Jung-
Larisch; ∞ 24. VI. 1764 Sophie Luise Henriette von Wedel,
* Halberstadt 27. III. 1750, † ebd. 2. VI. 1773, S. d. Rgl. preuß.
Kammerpräsidenten in Halberstadt Christian Heinrich v. W.
a. d. H. Wiesdorf und der Anna Luise Philippine von Preuß.
Kinder:
- 1) Friederike Ferdinandine Wilhelmine, * 19. I. 1765,
† 1. VI. 1767.
- 2) Friedrich Heinrich Leopold, * 8. VIII. 1766, † Magdeburg
nach 1803, 1784 kursächs. Fähnrich beim Regt. Kurfürst,
später Rgl. preuß. Offizier.
- 3) Louise Karoline Castmire Sophie, * Halberstadt 3. IX.
1767, † Potsdam 4. IV. 1842; ∞ Dessau 20. V. 1787 Franz
Johann Georg Graf von Waldersee, * Jagdschloß Vogel-
heerd (später Elstium) bei Dessau 5. IX. 1763, † Dessau
30. V. 1823, hzgl. Anhalt. Dessau. Oberjägermeister.
- 4) Friedrich Heinrich Wilhelm Dietrich Joseph, * 31. VII.
1769, † Breslau 25. II. 1792, Rgl. preuß. Referendar beim
Forstdepartement.
- 5) August Gustav Johann George, * 19. II. 1772, † Elbing
1823 als Rgl. preuß. Major und Kreisbrigadier (letzter
des Geschlechtes).
8. Heinrich, * Kleckwitz 4. IX. 1736, † Dresden 14. IX. 1758,
Rgl. preuß. Hauptmann und Flügeladjutant.
9. Leopoldine Anna Dieterice Henriette Mauritanie (Pos-
thuma), * Kleckwitz 26. I. 1738, † Berlin 26. IX. 1808;
∞ Schloß Wörlitz 10. XI. 1773 Georg Dietrich von Pful,
† 1782, Rgl. preuß. Oberst.

Schar dius.

Wilhelm Gustav Erbprinz von Anhalt-Dessau, 1699–1737
(siehe oben) in Verbindung mit A. N. Schar dius, * . . . , † . . . ,
S. d. Superintendenten Schar dius in Dessau.

Rgl. preuß. Adelsstand vom 3. I. 1761 für die beiden Söhne:

1. Heinrich Wilhelm von Anhalt, * 24. XII. 1734, † 12. II. 1801,
General der Infanterie, General-Inspekteur d. Inf. in Ost-

und Westpr., Generaladjutant, Hofjägermeister, Amtshaupt-
mann zu Lebus, Plaue usw., Ritter des Ordens pour le
mérite, Herr auf Plaunen und Ziesar; ∞ 10. XII. 1768 A. N.
von Wedel, * . . . , † 5. VI. 1780, S. d. Generalleutnants und
Kriegsministers Karl Heinrich v. W. und der Friederike
Auguste von Broecker.

Kinder:

- 1) Friederike Wilhelmine, * Potsdam 16. XII. 1770, † 31. XII.
1832; ∞ I. 30. III. 1787 Otto George von Stutterheim auf
Borken, * 1762, † 1. X. 1817, □ 1797; ∞ II. . . . Jules
Emile de Seigneux, * Lausanne 5. II. 1768, † ebd. 27. XI.
1833, in preuß., sächs. und franzöf. Diensten, Kammerherr
einer Großfürstin.
- 2) Friedrich Wilhelm Karl Franz, * 17 . . . , † 16. IV. 1837,
auf Trömpau 1798, Generalmajor; ∞ 6. V. 1795 Caro-
line Ludovike von Weiß a. d. H. Leiffenen-Plaunen,
* 10. IX. 1773, † . . .

Kinder:

(1) Johann (Wilhelm), * 1796, 1807.

(2) Otto, * 1797, 1807.

(3) Theodor, † als Schüler.

(4) Sophie Theone . . .

(5) Caroline Eleonore Johanne Wilhelmine; ∞ 26. V.
1816 Franz Karl Stanislaus Graf von Fernemont
Frhr. von Barwiz, Kammerherr und Reg.-Rat in
Oppeln, * 7. V. 1785, † 12. X. 1847.

(6) Johann Julius, * 1803.

(7) ? Julius, † Dezember 1806 im 8. Monate.

(8) ? Marie; ∞ Eduard Wipisch, † 3. IX. 1871, Haupt-
mann a. D. und Hofammersekretär.

(9) Emilie, † Angermünde 3. (4.) VII. 1876; ∞ Albert
Otto von Wedell-Parlow, * 22. IX. 1793, † . . . , auf
Greifenberg, Schloß Naumburg usw., Rittmeister
a. D., Ritterschafsrat und Landrat.

2. Carl Philipp von Anhalt, * 173 . . . , † 9. V. 1806, Gene-
ralmajor der Artillerie; ∞ Friederike Albertine von Wedell,
† Görlitz 10. X. 1825.

Töchter:

Auguste, 1823 anscheinend tot; ∞ nach 1806 Amtmann
Bander.

Chefrau von Nr. (6) ? Frau Dullo verw. von Anhalt geb.
Mantell in Paderborn 1889. (Letzte des Namens.)

Schoch.

Leopold Friedrich Franz Herzog von Anhalt-Dessau, * Dessau
10. VIII. 1740, † Luisium b. Dessau 9. VIII. 1817, in Verbindung
mit Leopoldine Luise Schoch, Ehefrau eines fürstl. anhalt. Hof-
gärtners (wohl identisch mit Almönia Leopoldine Luise Schoch
geb. Dietrich, * 1745, † Oranienbaum 21. VII. 1801. Vgl. Deut-
sches Geschlechterbuch Band 50, Seite 397). (Preuß. Adel als
„von Beringer“ Berlin 19. VIII. 1801.)

Kinder:

1. Wilhelmine Sidonie, * . . . , † . . . ; ∞ . . . Friedrich (Carl
Ernst) von Goerne, auf Möser, fgl. preuß. Rittmeister.
2. Louise Adelhaid . . .
3. Franz Adolf . . .

Hofmeyer.

Leopold Friedrich Franz Herzog von Anhalt-Dessau, 1740 bis
1817 (siehe vorstehend) in Verbindung mit Johanne Eleonore
Hofmeyer, * Zerbst 12. XI. 1739, † ebd. 3. V. 1816 (∞ . . . von
Weitschütz). — (Ahnen Hofmeyer):

2. Hofmeyer, Johann, Gottfried, * Zerbst 31. XII. 1685, † ebd.
26. VI. 1742, Archidiaconus an der Kirche zu St. Nikolai
zu Zerbst; ∞ ebd. 30. VI. 1722
3. Diekmann, Eleonore Elisabeth, * Liegnitz 29. I. 1698, † Zerbst
16. XI. 1739.
4. Hofmeyer, Johannes, * . . . 31. VI. 1660, † . . . 10. V. 1722,
Bürgermeister und Hofadvokat zu Zerbst; ∞ . . . 1684
5. Hoffmann, Anna Charitas, * Zerbst 21. VI. 1664, † ebd. 29. III.
1729.
6. Diekmann, Kaspar, * Elberfeld 14. XII. 1670, † Liegnitz 22. II.
1699, „fürnehmer Kaufmann und Weinschent“ in Liegnitz;
∞ II. . . 1697
7. Bessé, Anna Elisabeth, * . . . , † . . .
8. Hofmeyer, Johann, * Lindau b. Zerbst um 1630, † . . . , fürstl.
Amtmann in Wulfen in Anhalt; ∞ . . . 16. VII. 1656
9. Brunner, Katharina Marie, * Dessau 16. X. 1655, † . . .
10. Hoffmann, Gottfried, Stadtrichter zu Zerbst; ∞ . . . 21. XI. 1654
11. Hartmann, Sophie Elisabeth, * . . . , † . . .
12. Diekmann, Hermann, * 14. VIII. 1638, † 21. VIII. 1677, Kauf-
mann in Elberfeld; ∞ . . .
13. Mangels, Ursula, * . . . 1635, † . . . 3. III. 1675.
14. und 15. unbekannt.

*) Näheres siehe Professor Dr. Paul Herre a. a. O.

Kinder:

1. Franz Johann Georg, * Dessau 5. IX. 1763, (preuß. Grafenstand als Graf von Waldersee Berlin 15. X. 1786), † ebd. 30. V. 1823, hzgl. anhalt. dessau. Oberforstmeister; ∞ Dessau 20. V. 1787 Louise Caroline Castimire Sophie Gräfin von Anhalt, * Halberstadt 3. IX. 1767, † Potsdam 4. IV. 1842 (siehe dort!). — (Nachkommen siehe Gothaer Grafenkalender 1928 fg.)
2. Johanne Eleonore Friederike (von Waldersee), * Dessau 30. VIII. 1765, † ebd. 27. X. 1804; ∞ ebd. 6. XI. 1783 Johann Heinrich Gottlob von Kalitsch, * Dobritz 6. IV. 1752, † ebd. 26. VI. 1798 auf Dobritz, Hagendorf usw.

Frank.

Albert Prinz von Anhalt-Dessau, * 22. 5. 1750, † 31. X. 1811, in Verbindung mit Johanna Luise Frank.

Sohn:

Gustav Adolf, * Groß-Rühnau 25. IV. 1787, † . . . (Anh.-Dessau. Adelsstand unterm 8. IX./publ. 10. IX./1836 als „von Heideck“). — (Anscheinend kinderlos.)

von Erdmannsdorff.

Georg Bernhard Prinz von Anhalt-Dessau, * 21. II. 1796; ∞ II. 4. I. 1831 Therese Emma von Erdmannsdorff, * Wittenberg 12. IX. 1807, † . . . (Derer Ahnen siehe Herold 1914, Seite 124 fg.)

(Anhalt. Grafenstand für sie und ihre Kinder als „von Reina“ Dessau 4. X. 1831.)

(Nachkommen vgl. Grafenkalender 1864 fg., unter den Nachfahren Prinz Sizso von Schwarzburg-Rudolstadt, der durch Beschluß der Landtage von Rudolstadt und Sondershausen vom 2. VI. 1896 als thronfolgeberechtigt für die Fürstentümer Schwarzburg und Sondershausen anerkannt wurde.)

Klausnitzer.

Wilhelm Woldemar Prinz von Anhalt-Dessau-Cöthen, * 29. V. 1807, † Wien 8. X. 1864; ∞ 9. VII. 1840 Caroline Emilie Klausnitzer (Schwarzb.-Rudolstadt. Adels- und Freifrauenstand als „von Stolzenburg“ Dessau 28. VI. 1842), * 30. I. 1812, † Wien 8. X. 1864, S. d. Musikus Klausnitzer. — (Kinderlos.)

Strickrodt.

Joachim Ernst Herzog von Anhalt, * Dessau 11. I. 1901; ∞ Schloß Ballenstedt 3. III. 1927 Ottilie Elisabeth Strickrodt, * Plauen i. V. 3. IX. 1903 (gestorben Berlin 17. VI. 1929, führt den Namen „Gräfin von Askanien“). — (Kinderlos.)

Marwitz.

Joachim Ernst Herzog von Anhalt (siehe vorstehend); ∞ Dessau 15. X. 1929 Editha (Edda) Charlotte Wilhelmine Marwitz (adoptiert 19. XI. 1920 durch Bertha von Stephani), * Düsseldorf 20. VIII. 1905 (∞ I. . . Maximilian Erlen von Roggister, Dr. jur. et rer. pol., Assessor und Rechtsanwalt, gestorben).

Tochter:

Marie Antoinette Elisabeth Alexandra Irmgard Edda Charlotte, * Schloß Ballenstedt 14. VII. 1930 (voll anerkannt und daher in Abteilung IA des Hofkalenders aufgenommen).

II. Haus Anhalt-Bernburg.

Müller.

Carl Friedrich Fürst von Anhalt-Bernburg, * 13. VII. 1668, † 22. IV. 1721; ∞ II. 1. III. 1712 (oder Bernburg 1. V. 1715) Wilhelmine Charlotta Müller, * 10. V. 1683, † 30. V. 1740, Kammerjungfer bei einer Frau v. Geuder, dann Frau v. Buttler, (Reichsgräfin von Ballenstedt 16./19. XII. 1719), S. d. fürstl. anhalt. Harzgeroder Kanzleidirektors Gottfried Christian Müller. Söhne: (Grafen von Bärenfeld 1723, Reichsfürsten 16. XI. 1742, wogegen der Fürst von Anhalt-Bernburg Protest erhob.)

1. Friedrich, * 13. III. 1713, . . .
2. Carl Leopold, * 1. VII. 1717, † . . ., Hess.-Cassel. Generallt. und Obrist eines Inf.-Regt.

Schmidt.

Victor Friedrich Fürst von Anhalt-Bernburg (Sohn I. Ehe des Fürsten Carl Friedrich, siehe vorstehend), * 20. IX. 1700, † . . ., Ritter des Schwarzen Adlersordens; ∞ . . . III. 1752 Constantine Friederike Schmidt (Frau v. Baehr).

Tochter:

Luise Friederike Wilhelmine von Baehr, * 4. V. 1751; ∞ 12. XI. 1765 Otto Heinrich Ludwig Graf zu Solms-Sonnenwalde, * 16. II. 1740, † . . .

Adoptivsohn der Gräfin:

Johann Leopold Neumann, * Ragnit (Ostpreußen) 8. III. 1793, † ebd. 24. III. 1893 (?), (Preuß. Adelsanerkennung als „von Baehr“ Berlin 12. IX. 1829), Rgl. pr. Lt. a. D.;

∞ I. Albertine Elisabeth Gräfin zu Solms, * 18. IV. 1775, † . . . 1827, ∞ II. Johanna Agnes Wilhelmine v. Schlegell, † 1871. — (Nachkommen siehe Gothaer Briefadel 1913 fg.)

Freiherr von Weede.

Leberecht Prinz von Anhalt-Bernburg⁴⁾, * 28. VIII. 1669, † 17. V. 1727; ∞ II. 27. VI. 1702 Eberhardine Jakobe Wilhelmine Freilin von Weede, * 9. VIII. 1685, † 13. II. 1724 (Reichsfürstenstand 1. VIII. 1705).

(Ahnen Weede:

2. Georg Johann (seit 1675 Freiherr) von Weede, holländ. Admiral und Generalmajor, Gouverneur von Grave, Oberst über ein Regiment Infanterie.

3. . . von Raesfeld.

4. Johann von Weede, † 1658, Bürgermeister zu Utrecht.

8. Eberhard von Weede.)

(Kinder voll anerkannt.)

von Jengersleben.

Lebrecht Prinz von Anhalt-Bernburg (siehe vorstehend); ∞ III. 14. IX. 1725 Sophia von Jengersleben, * . . ., † . . . 31. III. 1726, S. d. Justus Adam v. J. — (Kinderlos.)

Graf Hendel v. Donnersmard.

Victor Amadeus Adolph Prinz von Anhalt-Bernburg-Schaumburg, * 7. IX. 1693, † 15. IV. 1772; ∞ II. 14. II. 1740 Hedwig Sophia Gräfin Hendel von Donnersmard, * 4. V. 1717, † . . ., S. d. Wenzel Ludwig Graf v. D. in Oberberg und der Hedwig Charlotte Gräfin zu Solms Baruth.

(Ahnen siehe Europäisches Geneal. Handbuch, Leipzig 1784, Seite 182 und Kneschke, Grafenhäuser der Gegenwart, Band I.) (Kinder voll anerkannt.)

Rahser (Raifer).

Karl Prinz von Anhalt-Bernburg Schaumburg-Hoym, * 16. V. 1723, † 20. VIII. 1806; ∞ in der holländ. Garnison Stevenswaerth 25. III. 1748 Benjamine Gertrude Rahser, * 1732, † . . ., S. d. holländ. Kapitän's Johann Rahser. Die Ehe war vom Kriegsrat im Haag für gültig anerkannt worden, wurde jedoch am 26. VII. 1797 annulliert.

Tochter:

Viktoria Hedwig Caroline „v. Berenthal“, * 9. I. 1749, † 26. VI. 1841; ∞ 25. XI. 1776 Thomas Marié de Lornarie, Marquis de Farraç, * 26. III. 1764, † 19. II. 1790.

Freiin von Häßlingen.

Franz Adolf Prinz von Anhalt-Bernburg-Hoym, * 7. VII. 1724, † 1784, Rgl. preuß. Generalleutnant, Chef eines Inf.-Regt. Halle, Ritter des Schwarzen Adlers-Ordens, Amtshauptmann von Egeln; ∞ 19. X. 1762 Marie Josepha Freiin von Häßlingen, * 13. IX. 1740, † . . . (erhielt den Reichsgrafenstand), S. d. Johann Wolfgang Freiherrn (seit 15. I. 1762 Grafen) von Häßlingen in Gühren (Sohn des Kais. Generalfeldmarschalls Joh. Heinr. Tobias Frhr. v. H. und der Sibylla Catharina Freiin von Collart).

(Kinder voll anerkannt.)

A. A. (von Gröna).

Friedrich Albert Fürst von Anhalt-Bernburg, * Bernburg 15. VIII. 1735, † Ballenstedt 9. IV. 1796, in Verbindung mit Auguste A. A. (Adel als „von Gröna“ . . .); (∞ . . . Storch, Oberbergrat in Eisleben).

Tochter:

Auguste von Gröna, * . . ., † . . . 8. IV. 1841; ∞ . . . Hans August von Rissing, * 5. VIII. 1771, † 8. IV. 1841, auf Altenhahn, Tümppling, Braunsdorf, Langenau, Thomaswalde usw., Rgl. preuß. Oberst a. D.

von Sonnenberg.

Alexander Herzog von Anhalt-Bernburg, * 12. VI. 1767, † . . . 1843; ∞ I. . . Dorothea Friederike Luise Johanna Edle von Sonnenberg, * . . ., † . . . bald nach 1818 (6. I. 1818 Verleihung des Namens „Frau von Hoym“), Enkelin des fürstl. anhalt.-bernburg. Premierministers, Geh. Rates und präsidierenden Rates der Landesregierung und Kammer Johann Andreas Albert (Wien 10. XI. 1760 Edlen von) Sonnenberg; kinderlos; ∞ II. 3. V. 1819 Ernestine Charlotte Friederike Henriette Edle von Sonnenberg (Schwester der ersten Frau), * . . ., † . . .

⁴⁾ Dessens Mutter, Charlotte geb. Prinzessin zu Nassau-Schaumburg, war die Tochter des Fürsten Adolph und seiner Gemahlin, der Gräfin Elisabeth Charlotte von Holzapfel und daher als Enkelin des als „Graf v. Holzapfel“ geadelten bekannten Kaiserl. General-Feldmarschalls Peter Eppelmann (Melander) eigentlich wohl auch nicht ebenbürtig.

(Verleihung 1. V. 1819 des Namens „Frau von Hohm“).
(Kinderlos.)

Westarp.

Friedrich Franz Josef Prinz von Anhalt-Bernburg, * Halle a. S. 1. III. 1769, † Genslafen 19. XI. 1807, Rgl. preuß. Oberstleutnant; ∞ Wlodaun 22. VI. 1790 Johanne Amalie Caroline Westarp, * Brieg 24. VIII. 1771, † ebd. 28. VII. 1818, S. d. Rgl. preuß. Oberamtsrates in Brieg Friedrich Ferdinand Westarp. Die beiden Söhne aus dieser Ehe wurden unterm 18. IV. 1811 in Folge eines von ihrem Vater mit dem Hause Anhalt im Jahre 1796 geschlossenen Vergleiches genötigt, Stand, Namen und Wappen des Vaters abzulegen, wurden aber gleichzeitig für sich und ihre Nachkommen durch den König von Preußen als „von Westarp“ in den Grafenstand erhoben.
(Nachkommen siehe Gothaer Grafenkalender 1835 fg.)

III. Haus Anhalt-Cöthen.

von Rathen.

Emanuel Lebrecht Fürst von Anhalt-Cöthen, * 20. V. 1671, † 30. V. 1704; ∞ 30. IX. 1692 Gisela Agnes von Rathen, * 9. X. 1670, † 12. III. 1740 (Reichsgräfin von Nienburg 23. VII. 1694).

(Ahnen von Rathen:

2. von Rathen, Balthasar, Herr auf Kl.-Wülfnitz.
3. von Wuthenau, Magdalene Barbara.
4. von Rathen, Wilhelm, † 1641, von Straßenräubern erschossen, Hauptmann der Anhaltischen Ritterschaft, auf Kl.-Wülfnitz.
5. von Hacheborn, Dorothea.
6. von Wuthenau, Heinrich, † Gr.-Paschleben 29. IV. 1652, auf Gr.-Paschleben, Locherau und Thurau.
7. von Bindauf, Sibylle, a. d. S. Kl.-Wülfnitz, * ... IX. 1603, † 9. VI. 1653; ∞ 1618.
8. von Rathen, Hans, Herr auf Kl.-Wülfnitz.
9. Voigt, Anna.
10. von Hacheborn, Hans, auf Sülldorf und Barendorf.
11. von Angern, Elisabeth.
12. von Wuthenau, Bernhard, † vor 1598, auf Segelitz und Gr.-Paschleben.
13. von Ratte, Margarethe, a. d. S. Wust, † nach 1621.
14. von Bindauf, Wolf, auf Kl.-Wülfnitz.
15. von Linden, Marie.
16. von Rathen, Balthasar, auf Kl.-Wülfnitz.
17. von Hanffstengel, Clara.
18. Voigt, Matthias, auf Ömersleben.
19. von Ebebeck, Anna.
20. von Hacheborn, Benedict, auf Sülldorf.
21. von Eckardt, Magdalene.
22. von Angern, Jobst, auf Barleben.
23. von Gadenstedt, Catharina (von Dittfurth?)
24. von Wuthenau, Jacob, * um 1489, † nach 1541, auf Walchow und Segelitz.
25. von Behr, Agnes, a. d. S. Veumenau; ∞ 1543.
26. von Ratte, Heinrich.
27. von Brieft, Margarethe.
28. von Bindauf, Simon, auf Kl.-Wülfnitz.
29. von Wulffen, Margarethe.
30. von Linden, Erdmann, auf Gr.-Wülfnitz.
31. von Löwen, Margarethe.
32. von Rathen, Wilhelm, auf Kl.-Wülfnitz.
33. von Hohern, Martha, a. d. S. Wülfnitz.
34. von Hanffstengel, Hans, auf Reichstädt.
35. von Zweymen, Maria, a. d. S. Güntersdorf.
36. Voigt, Hans, auf Ömersleben.
37. von Halden, Catharina, aus Stahfurt.
38. von Ebebeck, Joachim, auf Gr.-Salze.
39. von Lüderitz, Gisela, aus Gr.-Salze.
40. von Hacheborn, Hans, auf Sülldorf.
41. von Godtschalck, Eulalia, a. d. S. Neuenhaus.
42. von Eckardt, Moritz, auf Wedelitz.
43. von Alten, Margarethe, a. d. S. Wirborn.
44. von Angern, Hans, auf Barleben.
45. von Kaufchenplat, Clara.
46. von Dittfurth, Heinrich, auf Wegeleben?
47. von Gadenstedt, Eufebia.
48. von Wuthenau, Fritz, 1491—1505, auf Walchow und Segeleß.
49. von Kröcher, Barbara, a. d. S. Dreeß, † um 1500.
50. von Behr, Heinrich.

51. von Gustedt, Ernesta.
52. von Ratte, Ernst.
53. von Rehborff, Margarethe.
54. von Brieft, Carl.
55. von der Schulenburg, Antonia.
56. von Bindauf, Burchard, auf Kl.-Wülfnitz.
57. von Köhler, Margarethe.
58. von Wulffen, Siegmund.
59. von Erdreich, Anna.
60. von Lincke, Heinrich, auf Gr.-Wülfnitz.
61. von Gustedt, Catharina.
62. von Löwen, August.
63. von Pristen, Eleonora.)
(Kinder voll anerkannt.)

von Wuthenau.

August Ludwig Fürst von Anhalt-Cöthen, * 9. VI. 1697, † 6. VIII. 1775 (Sohn des vorigen), Rgl. pr. Generalst.; ∞ I. 23. VIII. 1722 Wilhelmina Agnes von Wuthenau, Hofdame der Fürstin Gisela Agnes zu Nienburg, * 4. XII. 1700, † 15. I. 1725 (Reichsgräfin von Warmisdorf . . .), S. d. Ludwig Christian v. W. auf Glesin. (Ahnen siehe Jahrbuch des Deutschen Adels, Band III, Seite 915.)
(Kinder voll anerkannt.)

Graf von Promnitz.

August Ludwig Fürst von Anhalt-Cöthen, 1697—1755 (siehe vorstehend); ∞ II. 14. I. 1726 Christiane Johanna Emilie Gräfin von Promnitz, * 15. IX. 1708, † 20. II. 1732, S. d. Grafen Erdmann v. P.; ∞ III. 20. XI. 1732 Anna Friederike Gräfin von Promnitz, * 30. V. 1711, † 31. III. 1750 (Schwester der vorigen.)
(Kinderlos.)

Graf von Brandenburg.

Friedrich Ferdinand Herzog von Anhalt-Cöthen, * 25. VI. 1769, † 23. VIII. 1830; ∞ II. 30. V. 1816 Julie Gräfin von Brandenburg, * 4. I. 1793, † . . ., S. d. Friedrich Wilhelm König von Preußen und der Julie Gräfin von Dönhoff. — (Kinderlos.)
(Das Ehepaar trat am 24. X. 1825 zur katholischen Kirche über.)

IV. Haus Anhalt-Zerbst.

von Krosigk.

Georg Aribert Prinz von Anhalt-Zerbst, * 3. VI. 1606, † 14. XI. 1643; ∞ 1637 Johanna Elisabeth von Krosigk, S. d. Hofmarschalls und Kammerrats Albrecht Christoph v. R. auf Sandersleben und der Catharina von Poplitz. (Ahnen siehe Jahrbuch des deutschen Adels Band II, Seite 368.)

Kinder:

1. Sophia Gräfin von Bäringen, † 31. VIII. 1689; ∞ 1682 Gebhard Siegfried Freiherrn und Edlem Herrn von Plotho, † 1683.
2. Eleonora Gräfin von Bäringen, † 1677; ∞ 1675 Johann Georg Grafen zu Solms, † 1690.
3. Christian Albert Fürst von Anhalt, † Coblenz 14. VII. 1677 im 21. Lebensjahre (noch vor Entscheidung über die gegen die Führung des Fürstentitels seitens des Fürsten von Anhalt-Deßau angelegte Klage), Herr auf Radegast, in Kaiserl. österr. Diensten. Wurde katholisch.

Marschall von Bieberstein.

Anton Günther Prinz von Anhalt-Zerbst, * 11. XI. 1653, † 10. X. 1714; Rgl. pr. Generalst.; ∞ I. 1. I. 1705 Augusta Antonia Marschall von Bieberstein, Hofdame in Zerbst, (Madame de Güntherode), S. d. Georg Job M. v. B., Senior und Domherr zu Magdeburg und der Sibylle von Ende a. d. S. Ehrenberg. (Ahnen siehe Königs Adelsgeschichte Band II.)

Söchter:

- A. A., * 1680; ∞ I. . . von Mergenthal, Hauptmann,
∞ II. . . von Platen, Oberstlt.

von Zeutsch.

Johann Ludwig Fürst von Anhalt-Zerbst, * 4. V. 1656, † 1. XI. 1704; ∞ 23. VII. 1687 Christiane Eleonora von Zeutsch, * 5. VII. 1666, † 17. V. 1699. (Sohn regierender Fürst)

Nur kurz bemerkt, da über den Rahmen des Aufsatzes hinausgehend, sei zum Schluß, daß auch eine Reihe von Ehen anhaltischer Prinzessinnen mit nicht ebenbürtigen Männern geschlossen worden sind, z. B. mit Gliedern der Familien Frhr. von Loën, Graf Hochberg, Graf Wimpffen und Fürsten Carolath.

Kleine Mitteilungen.

Die deutschstämmigen Mitglieder des niederländischen Genealogisch-Heraldischen Vereins „De Nederlandsche Leeuw“. Unlänglich dessen 50jährigen Jubiläums zusammengestellt. — In dem Jahre, in dem der auch den deutschen Freunden der Familienkunde bekannte Verein: Het Koninklijk Genealogisch-Heraldisch Genootschap „De Nederlandsche Leeuw“ zu 's Gravenhage sein fünfzigjähriges Jubiläum feiert, ist es vielleicht angebracht zu erfahren, daß von den etwa 540 Mitgliedern 61 ihre Abstammung aus Deutschland herleiten. Indem ich deren Namen hier folgen lasse, habe ich jedesmal die älteste deutsche Generation, soweit ich sie in den niederländischen Adels- und Geschlechterbüchern und anderen Quellen habe feststellen können, daneben kurz erwähnt. Ohne weiteres werden hierdurch die deutschen Wurzeln bloßgelegt.

Allen Interessenten bin ich gerne bereit auf Wunsch die Adressen der noch lebenden Nachkommen dieser Geschlechter sowie auch weitere mir bekannte Angaben über Stamm- und Ahnenreihen und von allen die Familienwappen mitzuteilen.

Abbing. — Henrik Abbing, † vor 1614; ∞ N. N.; hinterließ: Dirc Abbing, * Breden i. W. um 1590, † Zutfen; ∞ Zutfen 24. VII. 1614. Anneten Berentsdr. hatten, * Bocholt i. W., † Zutfen.

Arnkensius. — Balthasar Arntz (Arendes) von Mörs (Niederrhein), wurde 27. VI. 1623 Bürger in Wesel; ∞ Wesel 13. IV. 1624 Elisabeth Knobbe, ~ Wesel 10. XII. 1600, Tochter des Hermann und der Elisabeth Pegen.

Bloom. — Anton Bloem (aus Cleve, Niederrhein); ∞ Johanna Catharina Balans; beide kommen als Taufzeugen im Jahre 1733 in Gorinchen (Niederlande) vor; er noch 1738.

Boelen. — Jan Boelen, * um 1605, wohnte in Schiffdorf (Stift Bremen), † vor 1658; ∞ N. N., † vor 1658.

Baron van Boekelaer. — Aus Cleve. Die beweissbare Stammreihe fängt an mit Rutger van den Boekelaer, Knappe, später Ritter, der seit 1276 erwähnt wird und wahrscheinlich ein Sohn ist des in einer Urkunde erwähnten Wessel van den Boekelaer (Buhlar), der im Jahre 1260 Ritter war.

Baron van der Borch van Verwolde. — Die regelmäßige Stammreihe fängt an mit Hermann von der Borch Hermanns3., der im Jahre 1380 begütert in Lippe (— Detmold —) war.

Brunns. — Herman Brunns, * um 1620, wird erwähnt als „Herman Brunns von Großen Sehlen“ — Vogtei Sehlen oder Sehlingen —, lebt noch 1685; ∞ N. N.

von Bülow. — Die regelmäßige Stammreihe fängt an mit Gottfried von Bülow, Ritter, erwähnt in einer Urkunde vom Jahre 1229 (den Sag u. Pfingsten). Aus Mecklenburg.

Graf van Bylaadt. — Stamm vom Gut Bilant bei Pannerden (Kreis Cleve). Die regelmäßige Stammreihe fängt an mit Theodoricus dictus de Bylant, miles, 1248—1312.

Bijleveld. — Wilhelm Bielefeld, wohnte im ersten Viertel des 17. Jahrhunderts auf Bielefeldshof (Ortschaft Netteberge bei Vork i. W.), † 1632; ∞ N. N.

Baron van der Capellen. — Aus der Umgegend von Wesel. Die regelmäßige Stammreihe beginnt mit Johan de Capellen, * um 1270, der vor 1310 starb.

Carp. — Johannes Carp, * Erarbach (Rheinl.) um 1420, wohnte dort auf einem Erbgut als Weinbauer.

Crookewit. — Jobst Hermann Rhodemann gen. Kruckewitt zu Wester Enger i. W.; ∞ Enger 3. V. 1691 Anna Margaretha Meher Ebert, † vor 1737.

Sonkheer Dittlinger. — Dieses Geschlecht kam nach Bern Ende des 14. Jahrhunderts aus Sittlingen, einem Dörfchen im Kirchspiel Anspödingen bei Thun. Die regelmäßige Stammreihe beginnt mit Peter Sittlinger, der 1430 in Bern lebte.

Baron van der Felz. — Die regelmäßige Stammreihe beginnt mit Wulf van der Felz (van der Velz), † 1619/21, Oberstleutnant des Grafen von Rittberg u. a. in Emden.

Serlings. — Serling Peters, Vorstandsmitglied des katholischen Männer- u. Frauenhauses in Goch (Rheinl.) 1607 bis 1610, 1613 und 14; † Goch 11. IV. 1625; ∞ N. N.

Gewin. — George Gewin, Richter in Merseburg 1639—1656. † 13. IV. 1656; ∞ Maria Benigna, * 1613, † Merseburg 10. VI. 1661.

Grothe (v. Schellach). — Diderich Grothe, gen. „de Olde“, wurde Pfingstabend 1485 Mitglied des Kaufmannsamtes in Lemgo, Vorsteher dieses Amtes 1488—1505, belehnt mit dem „Lynfkamp“ 1507, noch erwähnt in einem Lehnbriefe 1515, † 1519/26; ∞ Ilse Gevefot, Tochter des N. N. u. der Kunne N. N.

van Hasselt. — Wolter von Hasselt, * Köln-Rhein 1565. † ebenda 9. XII. 1620; ∞ (Elisabeth) von Passie, wohnte 1624 in Cleve, vermutlich Tochter des Theodor von Passie.

Herdtman. — Henning Hertman, Großhändler in Waffen und Bürger zu Braunschweig-Altstadt, Catterpellen Nr. 24, Handel nach (Antwerpen?), Breslau, Eisleben, Glauchau in Sachsen, Laibach (Krain), Lübeck und Prag, * (1537?), † Braunschweig (nach 3. III.) 1592; ∞ um 1561 Sophia Becman, Tochter des Braunschweiger Bürgers, Großkaufmannes und Ratsfreundes Steffen B. und der Braunschweiger Patrizertochter Anna von Broistede.

Heyman. — Henric Wilhelm Heymann, * Wesel um 1680, wohnte Niederhoff bei Köln-Rhein; ∞ Anna Gertrud Wirth.

Hoffman. — Adam Hoffman, * um 1560, Händler in Wolle zu Hachenburg (Hessen-Nassau), 1593 Bürgermeister, 1594 Kirchenvorsteher, 1595—98 Kirchmeister, 1597 Schöffe usw.; ∞ Hachenburg 29. IV. 1610; ∞ Fides N. N.

Infinger. — Simon Infinger, * 1617, gräflicher Kammerdiener und Hofschneider in Bückeburg, † das. (□ 17. X.) 1693; ∞ (vermutlich) N. N. Korbmacher aus Minden.

Ram. — Peter Cham, von Obstalben, * um 1580, im Jahre 1638 Rathherr in Kerzen, † vor 1658; ∞ um 1605 Ursula Eisti, † Obstalben 30. X. 1658.

Sonkheer van Karnebeck. — Johan von Kernebeck, von Volkerind, erwähnt in einer Urkunde 1423 mit seiner Frau (Kirchspiel Breden i. W.).

Ruimel. — Peter Cromel hinterläßt: Wilhelm Cromel, † vor 1590; ∞ Dreutge N. N., † Eberfeld auf Cromels-Alu 25. I. 1595.

Rüfeman. — Gördt Krufeman hinterläßt: Hermann Krufeman; ∞ Hamm i. W. 18. III. 1670 Emmcke Kufing, Tochter des Conrad K.

van Ruffeler. — Johan Ruffeler, * um 1520, Gutmacher in der Neuen Gasse zu Köln-Rhein, † um 1587; ∞ Christine Brank.

Runke. — Eberhard Runke, * um 1664, Hufschmied und Altarist in Wildenburg (Hannover), † das. 26. X. 1734; ∞ I. Catharina Elisabeth Schaper; ∞ II. Dorothea Törries.

Rymmel. — Abraham Rymmel, * (Stift Minden) 12. III. 1611; ∞ Sabina Elisabeth von der Hoya, * 17. VI. 1618, Tochter des Friedrich und der Hedwig von Langensalk.

Eberwijn Lange. — Martin Lange, Bürger in Quedlinburg, † vermutlich vor 1665; ∞ Catharina Frindt.

Lechner. — Andreas Lechner, * 1602, Gotteshauspfleger, † Freisshöchst (Bayern) 16. XII. 1682; ∞ Elisabeth N. N., † das. 26. IV. 1669.

Ledeboer. — Christoffel Ledeboer, * Osnabrück 1573, erst Hauslehrer bei Christofor Scheel, dann Pfarrer in Almelo (Niederlande) 1619, emeritus 1657, † Almelo 18. V. 1659; ∞ 1631 Alida van Delben, * 1575, † Weerjelo 16. IX. 1663.

Leendery. — Pieter Leendery, * 1609, wohnte in Cleve auf dem Kloppberg im Hause gen. „de Retting“, † Cleve 1683; ∞ 1630 Fijke Rielen (Kelle), Tochter von Jan Rielen.

Graf van Limburg Stirum. — Adolf I. Graf von Berg, um 1050 Vogt von Deuz und Werden; seit ungefähr 1062 Graf des Gaues Deuz; † 1082/1090.

Sonkheer de Saborin Lohman. — Aus: Samern, Schutrop, Bentheim. Die regelmäßige Stammreihe beginnt mit Meinhard Lohman, 1598 Bürgermeister von Neuenhaus.

Mees. — N. N. Mees (vermutlich Sohn des Joris Mees, * Aachen 1495 und Enkel des Gerard Mees und seiner Frau Maria) und dessen Ehefrau werden 17. XI. 1592 von der protestantischen Gemeinde in Aachen aufgefordert, ihre Söhne Joris und Paulus zur Ruhe zu ermahnen.

Nolen. — Johannes Nolen (vermutlich Sohn von Hermann N. und Margaretha N. N.), * Holten (Brandenburg) um 1700, † nach 1758; ∞ Rotterdam (Niederlande) 9. I. 1725 Hendrika Adelaar, ~ Buren 28. II. 1697, † Rotterdam 2. VII. 1758, Tochter des Adam und der Anna Catharina Pritfert.

Offerrhaus. — Petrus Offerrhaus, Steuerempfänger im Limburgschen, floh zu Albas Zeit ins Bergische; ∞ N. N. Kool, Tochter des Leonhard Kool.

Baron van Pallandt van Koppelen Rosendael. — Die regelmäßige Stammreihe beginnt mit Arnolt gezeugt die Clejne, erwähnt ab 28. IX. 1310, Ritter, Herr von Severen, Schinne und Breidenbent, Meier, Vogt und Schöffe von Aachen.

Putman Cramer. — Dr. med. Carel Frederik Cramer, * Rheda (Bentheim) 1680, Verwalter des Stiftes Weerjelo 1727, Richter in Delben 1733—55, Steuerempfänger in Delben, † Delben 1. VI. 1763; ∞ I. Weerjelo (aufgeboten Oldenzaal 8. IV. 1714) Anna Catharina Bekker; ∞ II. Delben 20. III. 1718 Johanna Putman, ~ Delben 2. XII. 1675, Tochter des Pfarrers Paulus P. und der Alida Borgerint.

R a h u s e n. — Hermann Rahusen; ∞ Sara van Dijk hinterließ: Hermann Rahusen, * Hamburg 2. I. 1733, Kaufmann in Leer (Ostfriesland), † Leer 24. XII. 1799; ∞ I. Leer 14. V. 1756 Margaretha Wijsering, * Leer 2. VIII. 1744, † Leer 24. IV. 1775, Tochter des Claas W. und der Anna Cloodhaf; ∞ II. Leer 18. VII. 1776 Elise Wijsering, * Leer 9. II. 1754, † Leer 13. VI. 1828, Schwester seiner ersten Frau.

R a u e. — Pfarrer Johann Eberhard Rau, * Altenbach (Fürstentum Siegen) 16. VII. 1695, † Herborn 24. V. 1770; ∞ N. N.

R ö m e r. — Johann Roemer, * um 1600, Soldat aus Bremen; ∞ Oberrad bei Frankfurt am Main 30. III. 1628 Anna Maria Haas, * Oppenheim, Tochter des Friedrich Haas.

R o m s w i n d e l. — Godtschalck Romswindel; ∞ N. N.; hinterließ: Heinrich Ruymswindel; 1355 Trauzeuge; ∞ N. N.

R o s e n t h a l. — Aus Speyer. Die regelmäßige Stammreihe beginnt mit Conrad Rosenthal, der 27. II. 1600 geboren wurde.

v a n E i b e r g e n S a n t h a g e n s. — Andreas Alexander Sandhagen, * („Hessen-Cajel“) um 1714, wohnte 1737/39 zu 's Gravenhage, wurde 7. XII. 1742 Bürger in Amsterdam, Oberstschulmeister im Almosenhause 1740, † Amsterdam 27. IX. 1780; ∞ (als Witwer von Margaretha Mulder) II. Amsterdam 1. VIII. 1747 Elsie Permesant, ~ Amsterdam 24. XII. 1724, † Amsterdam 14. V. 1765, Tochter des Gerrit P. alias Canneman und der Gertritz Platvoet alias toe Ameshot.

S c h e i d i u s. — Pfarrer Johann Philip Scheidius (Sohn von Johann Hermann Scheid, * „Hessen“ 1666, Oberförster, † Neuwied 15. XI. 1744; ∞ Neuwied 4. X. 1701 Maria Catharina Achenbach, * Neuwied 15. VI. 1680, † Neuwied 30. VIII. 1749), * Neuwied 5. VII. 1704, Prediger zuerst in Otterlo, dann in Wageningen, Rector der Lateinschule daselbst, † Wageningen 20. XI. 1766; ∞ (als Witwer von Agneta Ronijnburg) II. Arnhem 27. XII. 1739 Sophia van Maanen, ~ Arnhem 5. X. 1712, † Wageningen 8. VIII. 1763, Tochter des Evert van M. und der Petronella Schuurman.

v a n S c h e r p e n b e r g. — Adrian van Scherpenberg; ∞ Hamburg 25. I. 1679 Maria Rijs Corneliszdr.

J o n k h e e r S c h o r e r. — Die regelmäßige Stammreihe beginnt mit Gerhard Schorer, Bürgermeister von Nachen, * um 1540, dessen Sohn Lucas sich in Middelburg niederließ; ∞ Johanna Radermacher, ebenfalls aus Nachen.

S i c h e r. — Godert Schleicher, * um 1528, Kupfermeister in Nachen, wohnte in der Burtstneiderstraße, unterschrieb 1559 das Wittgenbuch der Protestanten zwecks freier Ausübung ihres Gottesdienstes in Nachen; † Nachen August 1569; ∞ Gertrud von der Cannen, † nach 1569, Tochter des Gilles von der Cannen.

S t e e n k a m p. — Frederik Steenkamp (Steinkampf) kam als Reiter aus Minden nach Hoorn (Niederlande), Mitglied der Luth. Gemeinde in Hoorn 1. X. 1733; ∞ Anna Engel.

S t o l s. — Joannes Stolz, * Eschweiler (Rheinprovinz) 1652, wurde 13. II. 1677 Bürger von Maastricht (Niederlande), eingeschrieben in das Schmiedeamt, mietete 1703 ein Haus in der Smedenstraat, † nach 1707; ∞ Maastricht 25. X. 1676 Helena Ploumen, ~ Maastricht 15. IV. 1657, □ Maastricht 8. VI. 1702, Tochter des Matthias P. und der Maria Franzen.

S w e l l e n g r e b e l. — N. N. (vermutlich: Jacob) Swellen-grobil, 1336—1348 erwähnt in dem Lehnbuch des Kreuzstiftes zu Nordhausen als Lehmann für eine Hufe in Wendeleben bei Frankenhäufen.

S e m m i n c k. — Thonis Semminck, Leinenweber, wurde Bürger in Deventer 1540, erwähnt in Deventer mit seiner Frau Gerthen in einer Urkunde des Jahres 1541; er starb zwischen 31. I. 1533 und 27. IV. 1555. Wahrscheinlich aus Breden i. W.

J o n k h e e r v a n S e t s. — Aus: Wanloo im Mühlgau (Rheinland). Die regelmäßige Stammreihe beginnt mit Willem van Sets, der 1647 in Amsterdam wohnt.

U h l e n b e c k. — Arndt in der Eulenbeck, Besitzer des Freigutes Eulenbeck bei Welbert (Rheinl.), † vor 1604; ∞ N. N.

W e e r e n. — N. N. Weeren, † vor 1663; ∞ Anna (van de) Wijer, kam 14. V. 1633 (aus Rees) in Huissen (Niederlande) an.

W e t h a c k e. — Johann Conrad Wethacke, * Bochum 1741/46 (vermutlich Sohn des Mauritz Conrad Wethacke, Königlich Pr. Hof-Fiscal, Rentmeister des Amtes Wetter, und der Anna Paulina Grollmann), Bürgermeister von Wesel und 1. Assessor des Hochlöblichen Landgerichts in Wesel, † Wesel 1. X. 1796; ∞ Wesel 21. V. 1771 Lucia Theodora Paulina Grollmann, ~ Bochum 21. X. 1743, † Wesel 24. III. 1828, Tochter des Christoph Diederich G. und der Theodora Maria Elisabeth Effelen.

v a n d e W a l l. — Heinrich von de Wall; ∞ Wesel 17. X. 1610 Gertrude von Stodum, Tochter des Stephen v. St. und der Meyda von Ehl.

J o n k h e e r v o n W e i l e r. — Die regelmäßige Stammreihe beginnt mit Jacob Weiler von der Lobe, der 1516 lebte und begütert war bei München-Glabbad (Rheinprovinz).

den Haag. J. Herdtman.

Bücherchau.

Wilhelm Diehl: **Baubuch für die evangelischen Pfarreien der Provinz Rheinhessen und die kurpfälzischen Pfarreien der Provinz Starkenburg.** Darmstadt: Selbstverlag des Verfassers 1932. 825 S. 4°. Leinen 15,— *R.M.*

Wilhelm Diehl: **Pfarrer- und Schulmeisterbuch für die acquirierten Lande und die verlorenen Gebiete.** Darmstadt: Selbstverlag 1933. 635 S. 4°. Leinen 12,— *R.M.* (bei Bezug bis 1. X. 1933: 10,— *R.M.*)

= Hassia sacra VI und VII = Arbeiten der Historischen Kommission für den Volksstaat Hessen.

Sieben Bände von Wilhelm Diehls Hassia sacra liegen nunmehr vor. Eine unerhörte Leistung hat damit ein unerhörtes Werk geschaffen. Dank schuldet dafür die der Führung Diehls anvertraute heffische Landeskirche, die reformatorische Kirchengeschichtsschreibung und nicht zuletzt die deutsche Genealogie, die eine Bereicherung an Quellenmaterial erfahren hat, die ihresgleichen sucht. Wann werden die anderen Landeskirchen mit auch nur annähernd ähnlichen Arbeiten folgen? Das Unglaublichste an dem Werk ist sein Preis. Unser verehrtes korrespondierendes Mitglied, Prälat Diehl, hat sich gütigst bereit erklärt, unseren Mitgliedern bei Bezug sämtlicher Pfarrerbücher den Band für je 10 *R.M.* abzulassen — wir wünschen sehr, daß von diesem hochherzigen Angebot ein recht zahlreicher Gebrauch gemacht wird.

In dem neuen „Baubuch“ werden die kirchlichen und geistlichen Gebäude von insgesamt 209 Orten behandelt, von denen 169 Mutterorte und 40 Filialorte sind. Die Mutterorte erscheinen in der gleichen Reihenfolge wie im Pfarr- und Schulmeisterbuch von Rheinhessen (Hassia sacra III). Die Filialorte sind ihren Mutterorten angegliedert. Als Anlagen sind Namensregister, ein Verzeichnis der Kirchenpatrone und ein Verzeichnis der archivalischen Quellen beigegeben.

Mit dem Band VII der Hassia sacra kommen die hessendarmstädtischen Pfarr- und Schulmeisterbücher zum Abschluß. In ihm sind in 12 Gruppen die evangelischen Pfarreien in den acquirierten Landen behandelt: das hanauische Amt Babenhäusen, die Grafschaft Hanau-Münzenberg, die Gemeinschaft Diebel, die Grafschaft Königstein, das Kurfürstentum Mainz, die Gemeinschaft Ober-Roden, das Gebiet der Junker von Hirschhorn, die Herrschaft Nedar-Steinach, die Freie Reichsstadt Wimpfen, die Freie Reichsstadt Friedberg, die Freie Reichsstadt Frankfurt und das Herzogtum Hessen. Ungeschlossen sind die neu errichteten Pfarreien in dem altheffischen Gebiet seit 1806 sowie die lutherische Hofgemeinde in Darmstadt und die Militärgeistlichenstellen. Das Gesamtwerk der Pfarrbücher wird in einer Reihe von Anlagen des Bandes abgeschlossen: es sind dies ein Verzeichnis der theologischen Staatsdiener, ein Buch der Kandidaten und ein Buch der theologischen Promotionen. Der Reichtum an genealogisch-biographischem Material wird am einfachsten durch eine Zahl gekennzeichnet — das Namenregister zum VII. Band der Hassia sacra führt 5640 Namen auf, überwiegend Namen der (zumeist kinderreichen und daher ahnenwertigen) heffischen Pastorenfamilien!

Leipzig.

Dr. H o h l f e l d.

(Hermann) L ö s c h e r u n d (Johannes) V o i g t: **Heimatgeschichte der Pflage Stollberg i. G.** Fg. 5. Seiten 65—80, mit 3 Karten. Stollberg: E. F. Kellers Witwe 1933. 4°. Preis 1,— *R.M.*

Im Fortgang des Werkes wird die Besiedlung der Pflage Stollberg, und zwar zuerst allgemein das Westerzgebirge vor und in der Zeit der ostdeutschen Kolonisation behandelt. Erforscht werden die „Böhmischen Steige“ (Saumpfade) von den Muldenfurten aus über das Gebirge nach Süden, ferner die Gründung des Klosters Chemnitz und die Besiedlung der Chemnitzer Gegend; bemerkenswert ist vor allem der Versuch einer historisch-topographischen Zergliederung der Stadtflur Chemnitz (mit Karte), deren Ergebnisse weitgehend mit den Forschungen von Hans B e s c h o r n e r (Staatsarchivdirektor in Dresden) übereinstimmen. Leipzig. Archivar Dr. jur. Ernst M ü l l e r.

Familiengeschichtliche Blätter

31. Jahrgang

Oktober/November 1933

Heft 10/11

Deutsche Volksgenealogie.

Vortrag vor dem Gesamtverein Deutscher Geschichts- und Altertumsvereine in Königsberg. i. Pr. 5. September 1933
von Dr. Johannes Hohlfeld, Leipzig.

Seit dreißig Jahren, ein ganzes Menschenalter hindurch, hat die deutsche Genealogie ihre vordringliche Aufgabe erblickt in der genealogischen Einzelforschung und in der Zugängigmachung des genealogischen Forschungsmaterials. In beiden Richtungen ist Wichtiges geleistet und erreicht worden, und in beiden Richtungen soll nun erst in ganzer Breite vorgegangen werden. Waren es bisher Hunderte, die den Spuren ihrer Ahnen nachgingen, so ist heute jeder Beamte und Angestellte, lezt hin jeder Deutsche verpflichtet, mindestens die lezten drei Ahnengenerationen unter Beweis zu stellen; und Sie alle kennen die weitgesteckten Ziele des im Werden begriffenen deutschen Sippenamtes, die sein Leiter Dr. Gercke in dem Vortrag auf der Hauptversammlung der Zentralstelle für Deutsche Personen- und Familiengeschichte dargelegt hat — den Gesamtinhalt aller deutschen Kirchenbücher in ein einziges großes Register zu bringen, ein Plan, über dessen technische Durchführbarkeit und sachliche Zweckmäßigkeit hier nicht zu reden ist. Wir, die nun seit 20 und 30 Jahren für die Sache der deutschen Geschlechterkunde kämpfen, begrüßen aufrichtig diese großartige Verbreiterung des Feldes. Wir begrüßen dankbar und freudig die Anerkennung, die dadurch unserem Streben von amtswegen und von volkswegen wird. Wir sind auch groß genug, daß wir zum Teil anderen das Ernten überlassen, wo wir gesät haben. Die Genealogie ist heute, nicht mit einem Schlage, wie es nur dem Außenstehenden erscheint, sondern durch die unermüdete Arbeit einer Generation, die wohl volkstümlichste und zugleich zeitgemäßeste Wissenschaft geworden; ihre Zielsetzungen werden heute auch dort anerkannt, wenn auch manchmal widerwillig, wo man bisweilen Verständnislosigkeit — es sei dankbar anerkannt: ebenso oft auch tiefstem und feinstem Verständnis — begegnete: in Pfarrämtern und Archiven. Möchte nun auch die Einstufung der Genealogie als einer nichtwissenschaftlichen Liebhaberei und ihre Belegung mit Gebühren endlich aufhören. Diese Gebührenforderung ist schon längst keine Minderung des Ansehens der deutschen genealogischen Forschung, aber sie ist eine Rückständigkeit in der Auffassung von einer im höchsten Grade nationalen Sache. Es gibt schlechthin keine Aufgabe der Geschichtsforschung, die höher stünde als die Erforschung unseres Volkes selbst, seines rassischen, ständischen, stammesmäßigen und konfessionellen Aufbaues. Die Einzelforschung wird hier wie überall vornehmlich dem Studium der Zelle zugewandt sein — der Familie. So wie die landesgeschichtliche Forschung blutleer sein würde ohne die ortsgeschichtliche Forschung, so wäre die Erforschung von Volk und Rasse blutleer ohne die Erforschung der Einzelfamilie. Es muß von dieser Stelle und zu dieser Zeit die aufrichtige Bitte an die Archivverwaltungen, insbesondere an die kirch-

lichen, ausgesprochen werden, daß sie endlich damit brechen, die genealogischen Forschungen als Steuerquelle anzusehen. Besteuern sollte man vielmehr die Familien, die nicht nach ihrer Vergangenheit forschen.

Was in dieser Richtung heute geplant und zu unserer Freude auch getan wird, das ist nur die Verwirklichung dessen, was wir seit dreißig Jahren gefordert und wozu wir den Boden bereitet haben. Hinter uns schreitet der erntende Schnitter — wir müssen vorwärts schreiten in neues Brachland, um in ihm den harten Boden zu bereiten. Die eben berührten Aufgaben sind nicht mehr wissenschaftliche Probleme, sondern Aufgaben, die wir den ausführenden öffentlichen Verwaltungen überlassen. Wir hier, in dieser Abteilung VI des Gesamtvereins der deutschen Geschichts- und Altertumsvereine, haben die Pflicht, neue Ziele zu setzen und neue Aufgaben zu stellen. In diesem Sinne rufe ich Sie zu neuem und größerem Werk. Während die genealogische Einzelforschung nach bewährter und gefestigter Methode und ebenso die Aufbereitung des genealogischen Quellmaterials in ungeahnte Breite geht, erwächst uns die Aufgabe, die deutsche Genealogie zugleich in die Tiefe vorzutreiben. Denn mit der Verbreiterung ihres Betriebes verbindet sich die Gefahr der Verflachung, der technischen Ausbeutung, der propagandistischen Verödung und der Entartung in einen gewerbsmäßigen Massenbetrieb durch routinierte Kirchenbuchakrobaten, die sich die einfache Technik der genealogischen Kirchenbuchforschung aneignen und daraus ein Gewerbe machen. Was vielmehr notwendig ist und wozu die Zeit überreif ist, das ist die wissenschaftliche Auswertung der Ergebnisse der Einzelforschungen, ihre zu höherer Erkenntnis führende Zusammenfassung und die Ausbeutung des zu immer höheren, und in ihrer Unübersichtlichkeit gefährlichen Bergen sich häufenden Quellenmaterials. Wir haben die Urprodukte der Quellen erster Ordnung bisher im Wesentlichen nur verarbeitet in Rohmaterial, das erst der Feinbearbeitung durch die Hand des Künstlers wartet. Es war menschlich groß an einem Mann wie unser aller Freund Foerster, daß er sich immer bewußt blieb, daß er nur Kärner war, der aus den tiefen Schächten das Rohmaterial heraufkarrte — nun hat er es zu einem Berge angehäuft, wie es ähnlich Körner in seinem Geschlechterbuch von 80 Bänden getan hat. Aus diesen Leistungen erwachsen Pflichten: mit Hilfe des ungeheuren Materials der Gothaischen Kalender, des Deutschen Geschlechterbuches, der Foersterschen Ahnenlisten, der im Druck herausgegebenen Bürgerbücher, Matrikeln, Mannschafslisten, der Tausende von Stamm- und Ahnentafeln, die in der Familiengeschichtlichen Bibliographie verzeichnet sind, aber auch unmittelbar aus den Quellen erster Ordnung heraus, mit neuen wissenschaftlichen Methoden an sie herangehend, über Familie, Stand

und Stamm hinweg zur Erforschung des Volkes als Ganzen zu schreiten. Denn das ist das letzte und höchste Ziel der deutschen wissenschaftlichen Genealogie: zu besserer Erkenntnis von Art und Wesen unseres Volkes als Ganzen zu führen, den Begriff unseres Volkes, seiner Wesenheit und Artung, zu klären und zu vertiefen.

Aus der unerhörten Fülle der Fragen und Aufgaben, die einer deutschen Volksgenealogie gestellt sind, lassen sie mich hier nur drei herausgreifen und auch sie nur in kurzer blitzlichtartiger Beleuchtung aufzeigen: Stamm, Stand, Klasse und Konfession.

I.

Die Frage nach der Stammeszugehörigkeit erfährt eine sehr verschiedene Beantwortung, ob ich sie von der Stammtafel oder von der Ahnentafel her beantworte. Ich möchte hier sogleich einem oberflächlichen Irrtum begegnen, den die Ahnentafelforscher zumeist begehen, wenn sie die Stammtafel als Erkenntnisquelle sowohl in der Frage der Stammes- wie der Standeszugehörigkeit ablehnen. Man verweist von dieser Seite darauf, daß die direkte Vaterlinie ja immer nur eine von 2, 4, 8, 16 Ahnenlinien sei und daher ein ganz einseitiges Bild gebe. Die Ahnenforscher verwechseln hierbei Stammreihe und Stammtafel. Die der Ahnentafel entnommene direkte Vaterlinie ist noch keine Stammtafel — diese umfaßt vielmehr die gesamte Vaterfamilie, die genß, die der Genealogie den Namen gegeben hat. Diese genß, das Geschlecht, in das der Mensch hineingeboren ist, ist die lebendige Einheit des Volksganzen — im Gegensatz zur Ahnentafel, die nur eine Fiktion ist. Die Ahnentafel hat ihre einzige Einheit in der Person des Probanden, im Abtrigen ist sie eine konstruierte Zusammenfassung von Menschen, die nichts mit einander zu tun haben, eine reine Konstruktion, die nur durch die einzige Klammer des Probanden zusammengehalten wird — ohne diese Klammer fliegt sie auseinander in lauter aufgelöste Stammreihen, wie es die Foersterschen Ahnenlisten ja sehr eindrucksvoll vor Augen führen. Dagegen ist die Stammtafel etwas unerhört in sich geschlossenes Ganzes, eine echte genealogische Gruppe, in der jeder Einzelne mit jedem anderen eng verbunden ist durch die Gemeinschaft des Blutes, des Stammes, des Standes, der Tradition. In der Stammtafel ist der Mensch nicht nur in seinem Zusammenhang mit der direkten väterlichen Ahnenreihe, sondern gerade im Zusammenhang mit den Seitenverwandten, den Geschwistern vornehmlich, den Onkeln und Vettern dargestellt, und die Auswertung der Stammtafel hat niemals einseitig nur in der Richtung zu erfolgen, daß man fragt, wer war der Vater, der Großvater und der Urgroßvater — eine solche Fragestellung projiziert das Ahnentafelproblem in die Stammtafel und wirkt beides hoffnungslos durcheinander. Das Stammtafelproblem lautet vielmehr: welcher Art war diese Familie, die unlösbare Einheit von Eltern und Kindern, zu denen noch weiterhin Großeltern und Enkel, die ganze Sippschaft tritt, zu der auch Heimat und Besitz, Familientradition und Berufsethos gehören. Diese Ganzheit des Stammes steht mit vollem Gleichgewicht der Ahnenschaft gegenüber, wiegt sie voll auf und ist von oftmals stärkerem Einfluß auf die tatsächliche Entwicklung des Ahnenertes als dieses selbst. Gegenüber der oftmals unerhörten Vielgestaltigkeit des Ahnenertes ist das Familienerbe das ausgleichende konservativere Element, das in sich die Kraft der Stammfestigkeit birgt. In der Ahnentafel kann nur das biologische Gesetz der Verer-

bung zur Auswirkung kommen, in der Stammtafel aber wirkt sich das Gesetz der Sitte, der Aberlieferung, des Ethos aus — die Ahnentafel allein zeigt uns die der ganzen Härte des Naturgesetzes erblich unterworfenen Kreatur, die Stammtafel zeigt uns die mit freien Willen begabten, sittlich verantwortlichen Menschen.

Keines Stammestum haben wir daher nur dort festzustellen, wo die Stammtafel ebenso wie die Ahnentafel eines Menschen ein einheitlich geschlossenes Stammestum aufweist. Ich bitte es nicht falsch zu verstehen, wenn ich mich selbst in diesem Sinne als einen Sohn des Erzgebirges bezeichne — nicht als Herausstellung meiner Person, sondern als ein freudiges Bekenntnis zu meinem Stamme bitte ich es aufzufassen, wenn ich Ihnen sage, daß alle Träger meines Namens ihre Stammheimat in den östlichen Ausläufern des Erzgebirges haben, daß — von wenigen Abwanderern ins ostdeutsche Kolonialland bis hinauf ins Baltikum abgesehen — fast alle Hohfelds im kursächsisch-lausitzischem Gebiet ihre Heimat lieben und achten, daß aber auch sämtliche Ahnenstämme meiner Ahnentafel — mit einer vermutlich niederdeutschen Ausnahme — nach dem Erzgebirge hinauf führen und in den fränkisch-niedersächsischen Siedlern des Gebirges ihren Ursprung haben. In diesem doppelten Sinne der Stamm- wie der Ahnentafel bin ich ein 100prozentiger kursächsischer Erzgebirgler, und ich möchte niemals etwas anderes sein. Diese stammesmäßige Übereinstimmung der Stamm- und Ahnentafel ist keineswegs so selten, wie man gemeinhin annimmt. Die erstaunliche Buntfärbigkeit vieler Ahnentafeln hat ihren häufigsten Grund ja nur in der verschiedenen Stammesherkunft der Eltern und Großeltern — die Ahnentafel des einzelnen Großelternteils eines heute Lebenden ist häufig von imponierender Geschlossenheit, wo die Ahnentafel des heute lebenden Probanden eine Mischung von vier Stämmen aufweist. Es muß darauf verwiesen werden, daß in unsern „Ahnentafeln berühmter Deutscher“, dieser unausschöpflichen Fundgrube für deutsche volksgenealogische Forschung, die stammesmäßig geschlossenen Ahnentafeln auffallend überwiegen gegenüber den stammesgemischten Ahnentafeln.

Die Ahnentafeln, in denen sich die deutschen Stämme, insbesondere Norden und Süden oder alter Westen und kolonialer Osten mischen, sind in deutlicher Minderzahl. Die Mehrzahl der bürgerlich-bäuerlichen Ahnentafeln zeigt aber geschlossenen landschaftlichen und damit wohl meist auch Stammescharakter. Conrad Ferdinand Meyer hat durchweg schweizerisches Blut, Kardinal Ehrle durchweg schwäbisches, der Philosoph Wundt und der Physiker Karolus sind Pfälzer, aus dem Bereich der Bergstraße stammt ganz überwiegend Liebig, ein Mainfranke ist Rückert, aus dem Meißner Lande (Kur-sachsen) kommen Wagner und Lessing, aus dem Meißnischen und Magdeburgischen Zschokke. Adolf Hitler ist hundertprozentiger Niederösterreicher, Hauff — dessen wunderbare Ahnentafel von Bibliotheksrat Dr. Müller demnächst in den „Ahnentafeln berühmter Deutscher“ erscheint — reiner Schwabe. Besonders zahlreich sind in dem Ahnentafelwerk die reinen Niedersachsen; dazu gehören Siemens, Raabe, Gauß, Schloffer, Brahmß, Billroth, Arndt; nahe verwandt sind auch die Söhne des Niederrheinlandes Krupp und Camphausen.

Es sollte keine Stamm- und Ahnentafel mehr gedruckt werden, in denen nicht in solcher Weise wenigstens der Versuch gemacht wird, das Stammestum — ebenso wie die soziale Zugehörigkeit — zu analysieren. Wir haben das in unsern „Ahnentafeln berühmter Deutscher“

und in unsern „Deutschen Stammtafeln“ versucht; ich verweise insbesondere auch auf den dickleibigen Band „Leipziger Geschlechter“, den ich kürzlich herausgegeben habe und in dem der Versuch gemacht ist, jede Stamm- und Ahnentafel einer solchen ausdeutenden Analyse zu unterziehen. Die Masse der Einzeluntersuchungen bedarf aber der zusammenfassenden Bearbeitung vom systematischen Standpunkt aus, wenn wir aus den Einzeluntersuchungen heraus zu Erkenntnissen für das Volksganze kommen wollen. Ich darf es mit Genugtuung feststellen, daß auch hier — wie so oft — unsere Zentralstelle für Deutsche Personen- und Familiengeschichte in Leipzig führend vorangegangen ist, wenn ich auf die Arbeiten von Mitgau, Rösler, Kessler verweise. Was aber weiterhin dringend geboten ist, ist die gleichzeitige Inangriffnahme dieser Forschung vom Volksganze her — neben der genealogischen Einzelforschung und ihrer ordnenden Zusammenfassung muß die Auswertung des genealogischen Quellenmaterials im Sinne der Volksgeschichte gehen. Es wird sich hierbei wesentlich um statistische Erfassung handeln, aber auch der deutenden Darstellung erwächst hier eine große Aufgabe. Ich führe als wichtigstes Beispiel an die systematische Bearbeitung der Kirchenbücher, der Bürgerbücher und der Innungsbücher. Wir haben in den letzten Jahren wertvolles Material dieser Art publiziert, aber ihre Auswertung über den Rahmen der Einzelfamilie hinaus ist noch stark im Hintertreffen.

Wir haben vor einigen Jahren in den Flugschriften für Familiengeschichte durch Gerhard Stephan das Ramenzer Bürgerbuch 1574—1744 herausgegeben — für die ortsgeschichtliche Forschung deshalb besonders wertvoll, weil dieses Bürgerbuch erst aus zweiten Quellen — Steuerregistern usw. — erarbeitet worden ist. Ich kann außerdem die erfreuliche Mitteilung machen, daß inzwischen ein weiterer, rückwärts greifender Teil des Bürgerbuchs aus neu aufgefundenen Quellen erarbeitet worden ist und demnächst in den Familiengeschichtlichen Blättern erscheinen wird. Eine Bearbeitung dieses Bürgerbuchs, die ich im letzten Semester in den Übungen des Instituts für Kultur- und Universalgeschichte bei der Universität Leipzig vornehmen ließ, ergibt folgendes Bild:

Von 2420 Neubürgern der Stadt zwischen 1570 und 1744 sind 1593 Ramenzer und 827 Zugewanderte, also 66% der Bürger sind aus der Stadt selbst hervorgegangen, 34% sind von auswärts gekommen — überwiegend kommen sie wohl als Junggesellen von auswärts (wieviel Frauen von auswärts kamen, darüber soll sogleich eine zweite Untersuchung berichten). Der Zustrom von auswärts ist aber sehr verschieden stark: im 16. Jahrhundert (1574—99) beträgt ihre Zahl 76,6%; 1600—35 (in der unruhigen Zeit des 30jährigen Krieges) bleibt sie auf 49% — aber 1636—1700, nach dem großen Kriege, in der Zeit der langsamen Konsolidierung der Verhältnisse, sinkt sie auf 16,2%; man kann geradezu von einer Flucht von der Stadt aufs Land reden; und 1700—1744 steigt sie wieder auf 38%. Diese Zahlen bedürfen aber, um im Sinne der Stammesuntermischung ausgebeutet zu werden, einer weiteren Untersuchung. Von den 827 Zugewanderten sind nicht weniger als 350 in der näheren ländlichen Umgebung von Ramenz beheimatet: überwiegend kleine Leute vom Lande, ungelernete Arbeiter, die erst als „Einwohner“ eine Zeilang die freie Stadtluft genossen hatten, ehe sie Aufnahme in den Bürgerstand fanden. Und weitere 228 Zugewanderte entstammen dem weiteren Nachbargebiete

zwischen Elbe und Meiß, dazu 8 aus dem benachbarten deutschböhmisches Grenzgebiet — dadurch steigt der Prozentsatz des heimischen Stammes auf 88% (257 Neubürger), während nur 6% aus Mittel- und Süddeutschland und weitere 8% aus Norddeutschland kamen. Zusammenfassend ist zu sagen, daß eine Stadt wie Ramenz ihre Bürgerschaft zu $\frac{2}{3}$ aus der eigenen Einwohnerschaft, zu $\frac{1}{3}$ von auswärts ergänzte — daß aber nur 10% des Blutzustroms aus verwandtem und fremdem Stammestum kam. Daß kein Fremdrassiger dabei war, bedarf da kaum noch der Begründung. Eine weitere Untersuchung der Zugewanderten ergab aber, daß durchgängig die ungelerneten Lohnarbeiter aus der ländlichen Umgebung, die Handwerker aus der weiteren Ferne kamen. Die stammesmäßige Durchmischung unseres Volkes war mit anderen Worten bis ans Ende des 18. Jahrhunderts wesentlich die Leistung des wandernden Handwerkertums. Diese für unsere Volkwerdung unerhört bedeutungsvolle Einrichtung der mehrjährigen Wanderschaft hat nicht nur dem nach zwei bis drei Jahren heimkehrenden Wanderburschen die Augen für die Schönheit des ganzen deutschen Vaterlandes geöffnet und ihm andere Art deutscher Stämme verständlich und vertraut, den Wert eignen Stammestum bewußt gemacht, sie hat auch immer wieder dafür gesorgt, daß unser Volk nicht im Stammesfondertum auseinanderfiel, indem dieser und jener als Meister Aufnahme in die Innung einer anderen Stadt fand und durch Verheiratung mit einer Meisterin oder einer Meisterstochter dafür sorgte, daß das Blut der deutschen Stämme nicht verstockte. Einen unerhört eindrucksvollen Einblick in diese volksgeschichtlich so segensreiche Wirkung der handwerkerlichen Wanderschaft bietet das Gesellenbuch der Buchbinderinnung von Dedenburg, der burgenländischen Grenzstadt, von 1665—1724, das André Csattai 1930 im Archiv für Sippenforschung veröffentlicht hat. Die Liste beginnt am 8. Juni 1665 mit Zacharias Michael aus Kulmbach. Es folgen 1667 Jakob Böckh aus Schwäbisch-Gmünd, Elias Heidenreich aus Lauban, Abraham Drabittus aus Meissen, Christian Bodenhausen aus Trondheim, Nicolaus Raukol aus Regensburg; 1668 Leonhard Wagner aus Nürnberg, Johann Städtehaß aus Bremen, Simon Fleming aus Preshburg, Georg Schmidt aus Riga, Johann Uhl aus Rothenburg, Johann Schers aus St. Gallen; 1669 Johann Hollenberg aus Osnabrück, Christoph Reimann aus Leipzig — und so fort im bunten Wechsel Mecklenburger, Kursachsen, Niederösterreicher, Franken, Thüringer, Elsässer. Und wenn auch die meisten nach Monaten weiterzogen: welcher lebendige Strom verband die kleine Stadt am Rande des deutschen Siedlungsgebietes hier mit der Gesamtheit des Volkes aus einem einzigen Handwerk heraus — bedenken wir aber, daß Bäcker und Fleischer, Böttcher und Schmiede, Müller und Seifensieder doch allesamt nicht weniger Jahr um Jahr aus allen deutschen Stämmen ihre jungen Gesellen bis nach Dedenburg und viel, viel weiter hinunter in das südosteuropäische Siedlungsland nicht weniger entsandten wie ins Baltikum, ins Dänemark und in die Schweiz: so begreifen wir schmerzlich, welche Fäden hier durchrissen wurden! Jeder von ihnen brachte ein Wort seiner Stammessprache, ein Stück Brauchtum seiner Heimat, ein Stück erdgebundenen Gottesglaubens mit, das befruchtend einwirkte auf die Erhaltung des um seinen Bestand ringenden Grenzlanddeutchtums. Manch einer aber blieb Meister am Ort und wirkte mit zur Erneuerung und Verstärkung des Blutzustroms. Samuel Schreiber

aus Annaberg in Meißen z. B. kam am 31. Jan. 1673 von Wien nach Dedenburg und ließ sich als Meister dort 1686 nieder (13 Jahre diente er also dort als Geselle), Georg Friedrich Schulz aus Danzig kam 1677 nach Dedenburg und starb dort. Michael Schrapz aus Zwickau kam 1695 nach Dedenburg, er ging dann nach Preshburg, kehrte 1697 nach Dedenburg zurück und wurde dort 1700 Meister. Nach ihm wirkten noch Sohn und Enkel als Meister in Dedenburg. Ebenfalls 1700 wurde Johann Georg Heinbeck aus Morgenthal in Franken Meister in Dedenburg. Die Handwerkerlisten, von denen eine erfreulich große Zahl in den genealogischen Zeitschriften der letzten Jahre veröffentlicht wurde, bedürfen eingehender Untersuchungen zur Klärung der Frage, welchen Anteil das Handwerkertum an der Durchmischung der Stämme hat.

Was in älterer Zeit das Handwerk mit seiner Wanderschaft für die Durchmischung der deutschen Stämme getan hat, das hat in anderer Weise und auf anderem Wege in neuerer Zeit vielfach das Beamtentum, besonders das Reichsbeamtentum, geleistet, in ganz besonderer Weise aber das Soldatentum und die Universitätslehrerschaft. Ich möchte nur kurz hinweisen auf die Bedeutung, die etwa das Reichsgericht seit seinem Bestehen für Leipzigs Bevölkerung hat, das ständig weit über hundert der vornehmsten und besten Juristenfamilien aus allen deutschen Ländern und Stämmen nach Leipzig zieht und viele dort ständig hat heimisch werden lassen. Die Einrichtung, daß in dem Reichslande Elsaß-Lothringen ein halbes Jahrhundert lang Truppenteile aller Kontingente in Garnison lagen, hat eine weitgehende stammesmäßige Durchmischung der Offiziers- und Unteroffiziersfamilien nach sich gezogen. Die Reichspost hat seit 1871 ihre Beamten durch das ganze Reich versetzt und dadurch eine weitgehende Vereinheitlichung ihres Beamtenkörpers herbeigeführt. Die Berufung der Hochschullehrer ohne Rücksicht auf ihre Stammesherkunft hat an den meisten Universitäten den Lehrkörper mit seinen Familien zu einem gesamtdeutschen geprägt — ich verweise nur auf die große Gelehrtenfamilie Schirmer-Neutter, deren Nachfahrenstafeln wir in den Familiengeschichtlichen Blättern veröffentlichten. Auf allen diesen Wegen ist blutmäßig eine starke Stammesdurchmischung herbeigeführt worden, und diese hat ihren hervorragenden Anteil daran, daß wir aus Völkern ein Volk geworden sind. Es wäre eine dankbare und reizvolle Aufgabe der Genealogie, den stammesmäßigen Zusammenhängen etwa der Reichsgerichts- oder der Universitäts- oder Offiziersfamilien unter diesem Gesichtspunkte nachzugehen.

Ich berührte bereits die Frage „Stadt und Land“ und ihres Bevölkerungsaustausches. Die Bevölkerungsgeschichte begnügt sich hier zumeist mit sehr summarischen Urteilen an Hand der Statistik. Es bedarf aber sehr viel sorgfamerer systematischer Untersuchungen, um Klarheit zu gewinnen darüber, wie sich der Bevölkerungsaustausch zwischen Stadt und Land vollzogen hat. Wir haben in unseren Übungen an der Universität Leipzig im letzten Semester die Aufgabe in der Weise angefaßt, daß wir die Straubücher einer Stadt — Leipzig — und eines vor der Stadt liegenden Bauerndorfes — Wiederitzsch — für einen bestimmten Zeitraum untersuchten. Die Kirchenbücher von Wiederitzsch enthalten in 200 Jahren (1550—1750) 300 Trauungen. Davon sind in 94 Fällen beide Ehegatten aus dem Ort, in gleichfalls 94 Fällen ist der Mann von auswärts, die Frau vom Ort und in 111 Fällen ist der Mann vom

Ort und die Frau von auswärts. Es liegt also fast genau eine Drittelung vor in der Weise, daß je ein Drittel aller heiratenden Männer und Frauen aus dem Ort miteinander heiraten, ein zweites Drittel der Männer holte seine Frauen von auswärts und ein Drittel der Frauen heiratet aus dem Ort heraus, das dritte Drittel der Männer stammt von auswärts und holt seine Frauen aus dem Ort, das dritte Drittel der Frauen kommt von auswärts und heiratet in den Ort hinein — bei diesem Verhältnis aber bleibt, das ist wichtig, die Bevölkerungszahl in dem Ort konstant. Es ist ein natürliches Gleichgewicht des Bevölkerungsaustausches. Von den von auswärts kommenden 94 Männern und 111 Frauen sind aber nur 7 Männer und 3 Frauen aus dem nur wenige Kilometer entfernten Leipzig, alle anderen Frauen und die meisten Männer entstammen der näheren ländlichen Umgebung, mit der ein ständiger gegenseitiger Blutaustausch stattfindet.

Ein völlig anderes Bild ergibt eine parallele Untersuchung der Heiratsregister der Stadt. Wir haben zunächst vom Jahre 1731 an die Heiratsregister der Thomaskirche zu Leipzig untersucht. Hierbei ergibt sich beispielsweise für die Jahre 1731 und 1732 folgendes Bild: Im Jahre 1731 finden sich eingetragen 128 Trauungen. Davon sind 66 Paare aus Leipzig; 44 Männer von Leipzig holen auswärtige Frauen nach Leipzig, 7 Frauen aus Leipzig heiraten nach auswärts und 11 auswärtige Paare werden aus verschiedenen Gründen in Leipzig getraut. Die letzteren Fälle scheiden für unsere Untersuchung aus. Es ergibt sich daraus die bedeutungsvolle Tatsache, daß zwar 44 Männer, die zumeist erst von auswärts zugewandert sind, ihre Braut vom Lande oder der heimatlichen Kleinstadt in die große Stadt nachholen, daß aber umgekehrt nur wenige Ausheiraten der Mädchen aus der großen Stadt in die Kleinstadt oder auf das Land stattfinden. Die Mädchen der Großstadt wollen in ihr bleiben; finden sie nicht den Mann in der Stadt, so bleiben sie ledig. Aber auch der Mann in der Stadt holt in der Mehrzahl der Fälle nur dann die Frau von auswärts, wenn er selbst erst zugewandert ist. — Im Jahre 1732 sind ähnlich 68 Frauen von auswärts und 76 von Leipzig, aber nur 16 Männer von auswärts und 128 von Leipzig.

Dieses Zahlenverhältnis ist nicht konstant, sondern hat sich im Laufe der Jahrhunderte verschoben. Während wir im 16. Jahrhundert durch Ermittlung von Durchschnittszahlen errechneten, daß noch 33,8% der Frauen nach auswärts heirateten, sank diese Zahl im 17. Jahrhundert auf 18,7, im 18. auf 4,6, stieg dann im 19. Jahrhundert wieder auf 14,2% und ist im 20. Jahrhundert — das Ergebnis ist noch nicht abgeschlossen — wieder höher. Das 18. Jahrhundert mit seiner ständischen Geschlossenheit zeigt zugleich die stärkste Abschließung der Stadt gegen das Land. Das 20. Jahrhundert hat die Rückwanderung auch der Frau aufs Land wesentlich mit ermöglicht durch die Entwicklung der Verkehrsverhältnisse, durch die ein Wohnen der in der Stadt arbeitenden Menschen auf dem Lande möglich, und der Stadtfrau ein Leben auf dem Lande wieder anziehend wurde. Untersuchungen in dieser Richtung über den Stand vor und nach dem großen Kriege würden hier außerordentlich wertvoll sein.

II.

Wenn wir uns nunmehr der Frage der Standeszugehörigkeit, der Ständesonderung und Ständemischung zuwenden, so möchte ich dem eine begriffliche

Klärung von Stand und Klasse vorausschicken, weil in den meisten genealogischen Arbeiten diese beiden Begriffe in einem hoffnungslosen Durcheinander so ungefähr als bedeutungsgleich verwendet werden. „Klasse“ bilden Menschen, die gleichen Beruf, gleicher Lebensanschauung und gleicher Lebensführung sind. Klassen bilden sich ständig neu und um, kommen und vergehen, ewig wechselnd. Nichts ist so ungeschichtlich und lebensunwahr, als wenn man von Klassen als ewigem Schicksal sprechen will, die in unabänderlichem Klassenkampf miteinander liegen — die Klasse des modernen Lohnarbeitersstandes ist ein Produkt des 19. Jahrhunderts, und sie hat sich in ihrer Struktur schon tief gewandelt von 1820 — 48 und 1848 — 70 und wieder 1870 — 90 und 1890 — 1914, in und nach dem Weltkrieg. Die Klasse der Kauf- und Handelsherren des 18. Jahrhunderts ist etwas völlig anderes wie die der Großkaufleute des 20. Jahrhunderts, und der Angehörige der Volksschullehrerklasse des 18. Jahrhunderts ist etwas anderes als der Lehrer des 20. Jahrhunderts. Zum Stand wird die Klasse erst durch politische Macht und durch rechtliches Privileg: die Handwerkerklasse wurde zum Bürgerstand, als sie die politische Macht in den Städten errang und als sie sich durch die Privilegien der Zünfte mit Sonderrechten ausstattete. Die Klasse der Grundbesitzer und der Soldaten wurde zum Adelsstand, als sie die politische Machtposition einer bevorrechtigten Klasse im Staat und wirtschaftliche Privilegien durch Steuerfreiheit, Beschränkung des Grunderwerbes, Privilegierung des Offiziersstandes usw. errang. Die industrielle Lohnarbeiterschaft wurde zum Arbeiterstand, als sie ihren Anteil an der Staatsverwaltung und durch Arbeiterschutz und Koalitionsrecht eine soziale Rangstufe erobert hatte. Der verarmte Adlige verliert wohl seine Klassenzugehörigkeit, aber noch nicht seine Standeszugehörigkeit, der Neureiche steigt durch Kauf eines Rittergutes wohl in die Klasse der Grundbesitzer, aber noch nicht in den Stand des Landadels auf. Der Handelsjude in der Stadt gehört wohl zur Klasse der Handeltreibenden, aber noch nicht zum Stande des Bürgertums.

Wenn wir die Frage nach dem Stand voranstellen, so werden wir sofort eine große Reihe von Beispielen anführen können, in denen Stamm- und Ahnentafeln, ja selbst Nachfahrtafeln und Sippschaftstafeln bis in die Gegenwart hinein einen fest geschlossenen ständischen Aufbau aufweisen: wir haben bis in die Gegenwart adlige, bürgerliche, Bauer- und Arbeiterfamilien, fürstliche und proletarische Geschlechter; wir kennen zahllose Ahnentafeln, die bis in hohe Generationen hinauf einheitlich adlig, bürgerlich, bäuerlich und proletarisch sind, vom hohen Adel gar nicht zu reden. Rössler hat für diese Erscheinung den ausgezeichneten Ausdruck „Stammfestigkeit“ bei Stammtafeln geprägt; bei der Ahnentafel reden wir in gleicher Weise von dem einheitlichen Ahnenerbe — im Gegensatz zur rassistisch-biologischen Erbmasse. Sogleich aber fällt uns auch das klassische Beispiel der Ahnentafel Bismarcks, Hindenburgs, des Grafen Platen, aber auch des Fürsten Bülow ein, bei denen dem adligen Vatererbe sich das bürgerliche Muttererbe zugesellt, umgekehrt beim Grafen Roon, der adliges Muttererbe mit bürgerlichem Vatererbe verbindet. Ihnen stehen stammfest gegenüber die rein bäuerlichen Ahnentafeln Adolf Hitlers und Arnolds, die rein adlige Ahnenschaft des Herrn von Holstein, die fast ganz proletarische Ahnentafel Abbes. Ein ungemein lehrreiches Beispiel aus der Nachfahrtafelforschung bietet die Nachfahrtafel des Leipziger Bankherrengeschlechtes Frege, die ich in den schon erwähnten „Leipziger Geschlechtern“ veröffentlicht

habe. Leipzig hatte kein Patriziat im eigentlichen Sinne, aber es hatte einen ständisch festgeschlossenen Kreis von Kaufmannsfamilien, die — eng untereinander versippt — den Rat beherrschten. In diese Sippe heiratete der einem Neuruppiner Handwerkergeschlecht entstammende kursächsische Pfarrerssohn Frege dreimal ein. Er hinterließ aus diesen drei Ehen eine große Nachkommenschaft, die noch heute in zahlreichen Leipziger Familien blüht und bis zu viermal sich wieder untereinander verschwägert hat. Besonderen Einfluß erlangte sie durch mehrfache Verschwägerungen mit den reichen hugenottischen Emigrantenfamilien des Leipziger Seidenhandels, vor allem aber durch ein Festhalten an dem väterlichen Beruf des Bankgewerbes, das sie nunmehr seit 200 Jahren in acht Generationen ausübt. Diese Frege'sche Nachkommenschaft hat 1½ Jahrhunderte lang mit zahlreichen Vertretern im Leipziger Rat gesessen — immer klug genug, sich nicht eine zahlenmäßige Mehrheit, aber stets maßgebenden Einfluß zu sichern. Es spielt keine Rolle, daß einzelne Nachkommen bis zum Fürstenstand aufstiegen, andere bis zum Proletariat absanken; entscheidend ist, daß das Familienbewußtsein sich an den Stand der Leipziger Ratsherrenfamilien gebunden wußte; daß Zugehörigkeit zu dieser Sippe gleichbedeutend war und ist mit sozialem Ansehen, kaufmännischer Ehrbarkeit, gefestigtem Reichtum, ganz gleich ob nun der Einzelne als Offizier, Landwirt, Industrieller persönlich in andere Klassen übergang. Er wußte sich dennoch dem Standesbewußtsein der Sippe verbunden und verpflichtet, in ihr sich geborgen — scheiterte er im fremden Beruf, so fand er mit einer leidlich bezahlten Anstellung im alten Familienbankhaus Brot und Unterkommen — er sank darum nicht sozial zum Angestellten ab, auch wenn er es klassenmäßig war, sondern er hatte weiterhin Anteil am Glanze des Hauses und am Ruhme des Namens — ähnlich dem jüngeren Sohn aus adligem Stand, der für seine Person sich mit bürgerlicher Nahrung in der Stadt begnügt, aber die Zugehörigkeit zum adligen Stand nicht um die Welt aufgibt. So ist Standesbewußtsein entscheidend stets verwurzelt im Familienbewußtsein und in der Sippschaftszugehörigkeit.

Ich will nicht Eulen nach Athen tragen und in diesem Kreise weitere Beispiele des ständischen Aufbaues von genealogischen Tafeln aller Art erbringen. Stände sind notwendig zur Gliederung eines Volkes — notwendiger aber noch ist das Bewußtsein eines Volkes von seiner Einheit und Zusammengehörigkeit über die Stände hinweg, und es ist eine nationale Aufgabe der deutschen Genealogie, das Bewußtsein dieser Einheit zu erhalten und zu stärken, indem sie auf Grund ihrer Forschungsergebnisse auf die inneren Verbindungslinien der Stände hinweist und den blutmäßigen Zusammenhang der Stände im Volksganzen aufdeckt.

Keine Aufgabe ist hier so wichtig wie die Klärung der Verbindung des Arbeiterstandes mit dem Bürgertum. Diese Verbindung dokumentiert sich in zwei Tatsachen: in der Art, wie der Arbeiterstand aus dem Bürgertum erwuchs und wie aus dem Arbeiterstand neues Bürgertum erstand und noch ständig ersteht.

Die moderne Industriearbeiterschaft ist in ihrem überwiegenden und wertvollsten Teil erwachsen aus dem bürgerlichen Handwerkerum, das sich im Zeitalter der Industrialisierung in die industrielle Arbeitgeberschaft und die industrielle Lohnarbeiterschaft aufspaltete. Ich verweise auf das typische Beispiel, das ich in meiner „Geschichte des Deutschen Reiches“ von der Innung der Webermeister zu Rochlitz gab — an 300 Meister

führt das Innungsbuch noch zu Anfang des 19. Jahrhunderts auf — nach einem Menschenalter ist die Innung auf wenige, kümmerliche Nahrung genießende Meister zusammengesmolzen. Die Masse der alten Meister und ihrer Familien ist im neuen Stande der Fabrikarbeiter aufgegangen; einige wenige wirtschaftlich Begabte sind zu Fabrikherren aufgestiegen. Aber sie sind allesamt einer Herkunft, in den ersten Generationen noch durchaus des verwandtschaftlichen Verhältnisses sich bewußt, der eine beim anderen Arbeit und Brot findend und suchend, noch in einem halbpatriarchalischen Verhältnis miteinander verbunden — dann lösen sich die Bande des Blutes im erbittertem Klassenkampfe, bis im allmählichen Ausgleich neue ständische Ordnung einzieht. Aber sie sind nur durch die scheidenden Wände der Klasse und des Standes getrennt und tragen doch die gleichen Namen, und es fließt doch in ihren Adern das gleiche Blut. Wieviel neue Unternehmerfamilien aber sind nicht in diesem vergangenen Jahrhundert aufgegangen aus dem Arbeiterstand! Es gehört zu den tröstlichen Erkenntnissen der genealogischen Forschung, daß ein ununterbrochener Strom des ständischen Aufstieges unser Volksganzes durchpulst — keine Familie des frühkapitalistischen Unternehmertums hat sich auch nur bis ins 18. Jahrhundert ständisch privilegiert behauptet, sondern alle die großen Kaufherrschaften des 18. Jahrhunderts sind erst neu aus den Handwerkern und Krämern aufgegangen. Wie wenige unserer heutigen Industriellenfamilien gehören seit mehr als 100 Jahren dem Bürgerstande an; die überwiegende Mehrheit der heute wirtschaftlich Führenden ist erst im Laufe des vergangenen Jahrhunderts neu aufgegangen — wer dem Geheimnis des Aufstieges genealogisch nachforscht, der weiß, wieviele General- und Fabrikdirektoren als einfache Arbeiter begonnen haben, wieviele mächtige Industriellenfamilien in Generationen ihren Aufstieg genommen haben auf der Aufstiegslinie ungelernter Arbeiter — gelernter Arbeiter — Vorarbeiter, Faktor — Betriebsleiter — Fabrikdirektor — Kleinindustrieller — Großindustrieller. Und was sich im engeren Kreise der Industrie zeigt, das vollzog sich in anderer Aufstiegslinie hundert- und tausendmal, sei es in der Linie Landarbeiter — Militärkapitulant — Unterbeamter — Offizier, oder: Handwerker — Volksschullehrer — Geistlicher — Regierungspräsident. Mitgau hat in seinen Untersuchungen „Familienschicksal und soziale Rangordnung“ eine große Reihe lehrreiche und eindrucksvolle Beispiele dafür erbracht.

Nicht weniger eng ist die Verbindung zwischen Bürger- und Bauernstand. Wir haben aus den vorhin dargelegten Beispielen von Ramenz und Leipzig ersehen, wie ein ununterbrochener Strom jüngerer Bauernsöhne im städtischen Handwerk den Übergang von einem zum anderen Stand fand. Wir wissen, daß eine der wichtigsten Aufgaben der Bevölkerungspolitik darin besteht, den ständischen Austausch auch in umgekehrter Richtung zu fördern. Aber auch dafür sind die Beispiele keineswegs so selten, wie man gemeinhin annimmt: die um die Landwirtschaft der Provinz Sachsen hochverdiente Familie von Zimmermann ist eine alte Döbelner Handwerkerfamilie gewesen, die sächsischen Crusius, die ein nicht geringeres Verdienst sich um die Landwirtschaft Sachsens erwarben, waren Buchhändler und Industrielle, die Führer der sächsischen Landwirte v. Frege-Welkzien und Mehnert entstammten angesehenen sächsischen Bürgerfamilien, wie auch die Grafen v. Hohenthal der Leipziger Kaufmannschaft angehörten. Immer wieder hat die Land-

wirtschaft gerade ihre führenden Köpfe aus der bürgerlichen Intelligenz genommen.

Und nicht weniger eng ist die Verbindung zwischen Bürgertum und Adel einerseits, Bauerntum und Adel andererseits. Gewiß hat der Adel aus reichen Bürgerfamilien häufig genug eine zweifelhafte Ergänzung erfahren, aber kein Adel kann bestehen, wenn er nicht immer neu ergänzt wird aus dem Besten des ganzen Volkes! Zumal aus der Klasse schwererprobter Offiziere hat er durch alle Jahrhunderte deutscher Geschichte seine vornehmste Ergänzung und Verjüngung erfahren.

III.

Der Kreis der Klasse ist enger und härter umgrenzt als der des Standes. Die Klasse ist zugleich vergänglicher, zeitbedingter als der Stand. Die Klasse ist nicht das Gleiche wie der Beruf, aber dieser ist ihr wesentlichstes Kennzeichen. Wir dürfen hier ohne Schaden Klasse und Beruf gleichsetzen. Berufstreue gehört zu den Beobachtungen, die der Genealoge stets mit besonderer Dankbarkeit macht. Wir kennen zahllose Beispiele aus allen Gebieten des wirtschaftlichen Lebens. Da sehen wir im Handwerkertum die Feigenspann, die in Mühlhausen 51 Gerbermeister und -gesellen stellten; wir kennen aus Goethes Ahnentafel die Metzgerfamilie v. Carben in Frankfurt, mit der vier andere Familien gleichen Handwerks versippt waren. Aus der Kaufmannschaft erwähnte ich bereits die Leipziger Frege, die nicht nur acht Generationen Bankherren stellten, sondern auch mit fast allen anderen, rühmlichst bekannten Leipziger Bankherrenfamilien sich verschwägerten, den Becker, die die Udca und den Erbländischen Creditverein begründeten, den Meyers usw. Wir kennen die für unser Volkstum und seine Kultur in ihrem Wert gar nicht zu überschätzenden protestantischen Pastorenfamilien, überhaupt die Gelehrtenfamilien, für die Kessler in seinem Aufsatz über Wilhelm Wundts Ahnenerbe neues, unerhört interessantes Material beibrachte. Ich weise ferner hin auf die langen Reihen von Offiziersgeschlechtern des preussischen Adels, von denen ganze Stammfolgen den Heldentod für das Vaterland starben — wem fiel nicht der Graf Spee ein, der mit zwei Söhnen an einem Tage den Tod in der Seeschlacht fand! Und nun gar die langen Reihen berufstreuer Bauernfamilien, die im ewigen Auf und Ab der Gunst und Mißgunst der Zeiten zäh am ererbten Beruf und Besitztum festhielten — erst kürzlich stellte ich die Stammtafel einer kleindäuerlichen Familie im Norden Leipzigs auf — Köppe — die seit dem 16. Jahrhundert einen bäuerlichen Zwergbesitz durch viermalige unerschuldete Uberschuldung im 30jährigen, im 7jährigen, im Befreiungs- und im Weltkrieg hindurchkretete. Und doch darf gerade im Bauerntum die Zahl der Geschlechter nicht überschätzt werden, die mehrere Jahrhunderte hindurch erblich den Hof besaßen hat. Systematische Bearbeitung von Kirchenbüchern bäuerlicher Gemeinden zeigt doch in der Mehrheit einen ständigen Wechsel des Besitzes, aus dem sich die bleibenden Geschlechter nur vereinzelt herausheben. Zumal der 30jährige Krieg, nicht weniger aber die Kriege des 18. Jahrhunderts und die wirtschaftlichen Umwälzungen des 19. Jahrhunderts haben gewaltige Umschichtungen nach sich gezogen. Ins Handwerk sind in stetem Fluß neue Familien eingedrungen und alte verschwunden. In die Klassen der Pastoren, Lehrer und Richter sind im Wege der Begabtenauslese in allen Jahrhunderten die Söhne von Bauern, Handwerkern und Kaufleuten,

in die Offizierkorps tüchtige Unteroffiziere oder doch ihre Söhne eingedrungen.

Einen ausgezeichneten Einblick in den Bevölkerungswechsel eines überwiegend agrarischen Gebietes gewährt die fleißige Arbeit des schwäbischen Pfarrers Ludwig Zeller: Familienkundliches aus dem Bezirk Urach (Urach 1933). Zeller gibt Abrisse aller vor 1830 in diesem Gebiete nachgewiesenen und noch heute vorhandenen 711 Familien des Bezirks, sowohl der alteingesessenen Tal- und Uelblerfamilien wie der Zugewanderten. Die Zugewanderten stammen aus der Schweiz, dem Allgäu, den österreichischen Alpenländern und Mitteldeutschland. Zur Kennzeichnung des Grades der Festfälligkeit seien folgende Zahlen genannt: Bempflingen hat bei 831 Einwohnern 6 Familien, die seit vor 1750 ansässig sind; Bleichstedten bei 376 Einwohnern 3 Familien; Böhrlingen bei 1023 Einwohnern 13 Familien; Dettingen 3839:39; Donnstetten 821:8; Gählingen 518:8; Glems 707:10; Grabenstetten 967:7; Gruorn 693:6; Hengen 460:4; Sondelfingen 1580:10; insgesamt entfallen auf heute 31962 Einwohner 281 alteingesessene Familien — das sind von obigen 711 Familien 39%. Das ist wieder ein Beweis dafür, daß auch in vorwiegend ländlichen Gebieten doch der Bevölkerungsaustausch der letzten 200 Jahre ein außerordentlich großer gewesen ist. Diesen 281 altansässigen Familien stehen 219 gegenüber, die im Mannesstamm ausgestorben sind — das sind 31%. So verbleiben 30% für die Zugewanderten — es ergibt sich daraus ein eigentümliches Gleichgewicht, indem je rund ein Drittel der Familien alteingesessen, ausgestorben und zugewandert ist. Die 711 Namen der behandelten Familien wird die Familiengeschichtliche Bibliographie verzeichnen.

Vorteil und Nachteil hochgespannter Berufsstreuung spricht mit eindringlicher Deutlichkeit aus dem Material der genealogischen Forschung. Vorteile sind die Verstärkung der Erbanlage, die Entwicklung fester Tradition, die Stetigkeit der sozialen Bindung und des sozialen Aufstieges, die Unererschütterlichkeit überkommener Lebensanschauung. Nachteile sind die Verkümmern der Erbanslagen, die nicht im Beruf Betätigung finden — kaufmännische hier, künstlerische dort — und deren Fehlen zum Verhängnis wird, wenn der Einzelne aus der Berufsbahn geworfen wird — mangelndes soziales Verständnis für Menschen anderer Klassen bis zum Klassendünkel und Klassenhaß, Hilflosigkeit gegenüber unabwendbar sich wandelnden Verhältnissen, denen der im Glauben an die Ewigkeit der bestehenden sozialen Rangordnung und der wirtschaftlichen Verhältnisse erzogene Enkel sich preisgegeben sieht. So führt jeder Krieg und jede Revolution gewaltsam zu einer neuen Auslese unter den vermeintlich Privilegierten einer Klasse — gerade die versagen nicht selten, welche auf die älteste Familientradition pochen, und diejenigen behaupten sich, die mit unvor-
eingenommener Tüchtigkeit erst neu im Beruf auftreten.

Die Ahnentafeln berühmter Deutscher überraschen durch die Feststellung, daß nur einer der Probanden einen väterlichen Großvater von überragender Bedeutung aufweist, wohl aber der mütterliche Großvater überraschend häufig überdurchschnittliche Begabung zeigt. Wir erblicken in dieser Tatsache eine zur Gesetzmäßigkeit sich erhebende Regel, daß die berufliche Bindung eines Geschlechtes aus sich selbst heraus nur dazu befähigt, braven, staatsstreuen und wertvollen Durchschnitt zu erzeugen, daß aber erst der Einschub anders gerichteter Begabung die Steigerung des Talentess ins Genie ermöglicht. Beispiele dieser Art sind die

Ahnentafeln Goethes, Bismarcks, Friedrich Naumanns, Hardenbergs, Schleiermachers, Savignys, Haeckels — eine Ausnahme macht hier nur Wilhelm Wundt, dessen väterlicher Großvater dem Enkel an geistiger Bedeutung nichts nachgab, — aber dieser Großvater Wundt erbte die geistige Größe unstreitig von seiner Mutter Magdalena Charlotte Fliesen, deren hundertprozentig akademische Ahnentafel ein genealogisches Phänomen ist.

Auch hier muß gefordert werden, daß neben die genealogische Einzeluntersuchung die systematische Forschung vom Standpunkt der Bevölkerungsgeschichte tritt, um zu allgemeinen Erkenntnissen über die klassengesellschaftliche Schichtung unseres Volkes zu kommen. Aus Einzelerforschungen von Familien kann niemals ein so klares Bild etwa des Königsberger Handwerkertums gewonnen werden, wie es Kessler durch systematische Durchforschung des von Kurt Tiesler ausgebreiteten Materials der Königsberger Leichenpredigten dargeboten hat. Er stellte fest, daß von 156 darin behandelten Königsberger Handwerkern 103 selbst dem Handwerk entstammten — das sind 66% — von ihnen betrieben 82 — das sind 53% — das Handwerk des Vaters. Von den 21 Handwerkern, die nicht den Beruf des Vaters ergriffen, wurden die meisten Schneider (maßgebend für diese Wahl war offenbar die körperliche Ungeeignetheit des schwächlichen Sohnes für den väterlichen Beruf eines Schmiedes oder Bäckers). 22 Handwerker sind Bauernsöhne vom Land, 31 entstammen kleinen bäuerlichen und proletarischen Kreisen, einer ist Sohn eines frühverstorbenen Pastors, ein Schneider Sohn eines Stadtrichters. Immerhin 9 Handwerker wechseln den Beruf, und zwar im Sinne eines sozialen Aufstieges — die Zahl der Handwerkeröhne, die in akademische Berufe aufsteigen, ist groß. Im Ganzen, sagt Kessler, steht die ständische Ordnung unererschüttert — aber im Einzelnen ist mannigfache Bewegung. Erst genealogische Forschung vermag jedenfalls den beruflichen Aufbau unseres Volkes völlig deutlich zu machen; und zu dieser Arbeit aufzurufen, ist der Sinn dieser Darlegung.

IV.

Ein letzter Ausblick sei noch auf das Fragegebiet der Konfession gestattet. Wenn ich zunächst auf das protestantische Bekenntnis eingehe, so brauche ich nur an das Emigrantentum zu erinnern, um ein genealogisches Problem von unerhörter Bedeutung anzuschneiden. Vor 200 Jahren ergoß sich in dieses ostpreußische Land der Hauptstrom der salzburgischen Emigranten, die um ihres Glaubens willen Heimat, Eigentum und Sippschaft verließen — welcher verhängnisvolle Verlust für das salzburgische Stammeßtum, welcher unerhörter Gewinn für die Stärkung des Volkscharakters und der Volkszahl unseres national bedrängten Nordostens! Wenn wir bedenken, daß die österreichischen Lande bereits im 16. Jahrhundert einen unerseßlichen Verlust ihres deutschen Stammeßtums, vor allem durch Vertreibung des steierischen und kärntnerischen Adels, erlitten haben — welchen starken Einschlag slawischen und magyarischen Blutes gerade der Adel durch den Verlust so zahlreicher glaubenstreuer Familien erlitt, so wird uns wohl begreiflich, daß die nationale Widerstandskraft des österreichischen Stammes gerade durch diese Abwanderung charakterfester und glaubenstreuer Adeltiger, Bauern und Bürger einen verhängnisvollen Verlust erlitten hat. Es ist eine der wichtigsten Aufgaben der österreichischen Genealogie, dieser Frage nachzugehen.

Auf der anderen Seite wird, so hoffen wir, die Salzburgerforschung in Ostpreußen das reiche Bluterbe erst erkennbar machen, das dem ostpreußischen Stammesstum aus den salzburgischen Emigrantenfamilien zuströmte. Nicht minder bedeutungsvoll ist die Erforschung der Bedeutung der französischen Hugenottenfamilien für das Bürgertum Berlins, Magdeburgs, Leipzigs, Mannheims und der vielen anderen Städte, in denen sie sich niederließen. Ich erwähnte bereits, daß die Leipziger französisch-reformierte Gemeinde bis in die Gegenwart hinein einen festgeschlossenen Kreis hochangesehener, wirtschaftlich fruchtbarer und kulturell hochstehender Kaufmannsfamilien bildet, die ihren Geist und ihre Gesittung in zahlreichen Verbindungen mit den Gelehrtenfamilien der Universität auf die ganze Stadt übertragen hat. Kessler hat bereits darauf hingewiesen, welche auffallend große Rolle das französische Emigrantentum in den „Ahnentafeln berühmter Deutscher“ spielt — der französische Geist hat unstreitig überall, wo das französische Blut sich mit deutschem mischte, eine geradezu zündende Wirkung auf den Deutschen ausgeübt. Auch hier liegt es so, daß eine der zusammenfassenden Bearbeitung harrende Fülle von Einzelarbeiten vorliegt, daß aber nun vor allem auch systematisch vom Volksganzen her die Arbeit aufgenommen werden muß. Ich hoffe sehr, daß der Plan unseres Dr. Breymann verwirklicht wird, zunächst die Leipziger französisch-reformierte Gemeinde einer genealogischen Gesamtbearbeitung zu unterziehen, und ich richte an alle wissenschaftlich arbeitenden Genealogen die Einladung, gleiche und ähnliche Arbeiten in anderen Städten aufzunehmen.

Auch die Genealogie der katholischen Bevölkerung kennt ähnliche Probleme. Ich verweise auf die Untersuchungen, die Erich Brandenburg über die Fürstenfamilien des 16. Jahrhunderts angestellt hat, in denen er auf den starken romanischen Bluteinschlag aller katholisch gebliebenen Fürstenhäuser aufmerksam gemacht hat. Die gleiche Beobachtung aber haben wir bei der Bearbeitung der Ahnen von Führern des politischen Katholizismus gemacht. Es ist kein Zufall, daß sowohl Görres wie Hertling italienisches Blut hatten. Es wird vornehmlich die Aufgabe der westdeutschen Genealogie sein, der Bedeutung romanischen Bluterbes für die Erneuerung des Katholizismus im 16. und im 19. Jahrhundert nachzugehen.

Der weltanschaulichen Festigung genealogischer Gruppen durch Beharrung im Bekenntnisstand steht das Problem der konfessionellen Mischehe gegenüber. Es ist nicht allzuviel Material, das uns hier sich bisher in genealogischen Veröffentlichungen darbietet; aber es gestattet doch wenigstens ein Aufwerfen von Fragen,

wenn vielleicht auch noch nicht ihre Beantwortung. Am bekanntesten ist die nicht seltene Gewohnheit, daß Söhne und Töchter aus gemischt-konfessionellen Ehen in verschiedenem Bekenntnisstand erzogen werden, woraus sich dann zumeist ein ziemliches Durcheinander der Bekenntniszugehörigkeit der verschiedenen Generationen ergibt. Ich verweise z. B. auf die Nachfahrentafel Schirmer-Neutter in Band III der „Deutschen Stammtafeln“, in der sich diese Gewohnheit mehrfach wiederholt. Die katholische Elisabeth Schirmer heiratete den evangelischen Kriegsrat Michael Moldenhauer. Das Ehepaar erzog die Söhne im Bekenntnisstand des Vaters, die Töchter in dem der Mutter. Die demgemäß katholische Tochter Henriette Moldenhauer wurde 1826 die Gattin des evangelischen Professors Justus Freiherrn v. Liebig. Auch hier wurden wieder die Söhne evangelisch, die Töchter katholisch; dennoch heiratete wiederum die katholische Agnes Freiin v. Liebig 1853 den evangelischen Philosophen Moritz Carrière und ihre ebenfalls katholische, später zum Protestantismus übergetretene Schwester Johanna Freiin v. Liebig wurde die Gattin des evangelischen Chirurgen Friedrich Tiersch und durch ihre Tochter Amalie die Schwiegermutter Adolf v. Harnack.

Ein anderes Beispiel enthalten die schon erwähnten „Leipziger Geschlechter“ in der Stammtafel Liebestind. Diese altlutherische Familie erhält durch die Heirat des Leipziger Kaufmanns Liebestind mit einer Französin einen katholischen Einschlag, zugleich bringen durch Verschwägerung mit Familien hugenottischer Abkunft starke calvinistische Einflüsse in die Familie ein. Das Ergebnis ist nicht nur ein sehr verschiedener Bekenntnisstand zwischen den verschiedenen Familienmitgliedern, sondern ein durch eine ganze Abfolge von Generationen zu beobachtendes Schwanken in der Konfession. Ein ganzes Jahrhundert hindurch erfolgen immer wieder Übertritte und Rücktritte, sicherlich jedesmal von mehr oder weniger heftigen Gewissenskämpfen begleitet. Ich wage es nicht, ein Urteil zu fällen über die Bedeutung der konfessionellen Mischehe für die Geschichte der Familie; ich bescheide mich, in diesem Zusammenhang auf diesen Fragenkreis wenigstens kurz hinzuweisen.

Mit diesem kurzen Hinweis lassen Sie mich meine Ausführungen schließen. Der Genealogie harren große Aufgaben. Niemals war die Zeit ihrem wissenschaftlichen Bemühen so günstig wie in der Gegenwart. Nutzen wir den Augenblick, unsere große nationale Aufgabe ein mächtiges Stück vorwärts zu treiben: das deutsche Volk seines Wesens und seines Wirkens bewußt zu machen aus seinem Blute heraus. In diesem Sinne schließe ich meine bescheidenen Anregungen mit einem freudigen: Auf zur Tat, Auf ans Werk! Für Deutschland und für das deutsche Volk!

Hans Christoph Altnikol 1719—1759, der Schwiegersohn Johann Sebastian Bachs.

Von Diplomingenteur Curt Adler, Lauenburg i. Pommern.

Der Aufsatz von Archivar Dr. jur. Ernst Müller „Leipziger Nachkommen Johann Sebastian Bachs“ in den Familiengeschichtlichen Blättern, Jahrgang 26, 1928, Heft 10, der sich mit den 1818 in Leipzig ausgestorbenen Nachkommen der Elisabeth Juliane Friederike Bach und ihres Ehemannes Johann Christoph Altnikol, Organisten der St. Wenzelskirche in Naumburg an der Saale beschäftigt, veranlaßt mich zu nachstehenden Ergänzungen über die Herkunft Johann Christoph Altnikols.

Wenn in der „Allgemeinen deutschen Biographie, Bd. I. S. 372 geschrieben wird, daß von seinen Werken nicht mehr bekannt sei, als von seinem Leben, so verweise ich hier auf „Musikgeschichtliches aus dem Kreise Lauban“ von Max Gondolatsch im Laubaner Heimatkalender 1929, Seite 29, wo sein Geburtsjahr 1719 und sein Geburtsort Berna im Kreise Lauban in Schlessien genannt werden.

Durch meine Blutsverwandtschaft mit Johann Christoph Altnikol bin ich weiter in der Lage mitzuteilen, daß derselbe wahrscheinlich am 31. XII. 1719 in Berna geboren und am 1. I. 1720 in Rüpser (Kreis Lauban) getauft wurde. Die Taufeintragung daselbst unter Nr. 13 lautet: Anno 1720 sind getauft . . . aus Berna:

„den 1. Januarii gedaucht Gottfried Altnikels Musstant in Berna Sohn Hans Christoph. Die Paten „Friedrich Hartmann, Hans Heinrich Schwedler, Herr „Johannes Nicodemus, Frau Dorothea Scholkin, „Frau Blondina Bernhardin.“

Seine Vorfahren entstammen einer alten schlessischen Bauernfamilie aus Rengersdorf, Kreis Lauban, die sich im 16. Jahrhundert „Uldemann“ schrieben. Nach dem Schöppenbuch, Bd. II Bl. 96 von Rüpser tritt 1570 ein Nidel Uldemann aus Rengersdorf als Käufer eines Bauerngutes auf, der bei einem Erbkauf 1573 die Namensform „Altnickel“ angenommen hatte. Ein Glied der Rengersdorfer Altnickel und zwar der Urgroßvater des Organisten Johann Christoph Altnickel, der Koch und herrschaftliche Diener des Herrn Christoph von Hohenberg auf Berna, Christoph Altnickel, wird 1649 durch Ankauf einer Häuslernahrung in Berna sesshaft (Schöppenbuch, Berna I., Bl. 329). Nachstehend lasse ich die Ahnen des Johann Christoph Altnickels folgen:

2. Altnickel, Gottfried, ev., Häusler und Weber, auch Musstant in Berna, * ebenda, ~ 23. V. 1697 Rüpser, † Berna 24. XI. 1749, ☐ 30. XI. 1749 Rüpser, ∞ Rüpser . . . 1719.
3. Höhme (Heim), Anna Elisabeth, ev., * Berna, ~ 8. IX. 1703, † Berna 14. XII. 1784, ☐ 19. XII. 1784 Rüpser.
4. Altnickel, Georg, ev., Häusler, Koch und Fleischer in Berna, * ebenda, ~ 20. IV. 1662 Rüpser, † Berna, ☐ 23. III. 1730 Rüpser, ∞ Seidenberg 9. II. 1688.
5. Scholke, Rosina, ev., * Alt-Seidenberg, ~ 19. VI. 1672 Seidenberg, † Berna 8. III. 1749, ☐ 11. III. 1749 Rüpser.
6. Höhme (Heim), Hans Georg, ev., Häusler, Schneider, Weber und Steuerheber in Berna, * Heidersdorf, Kr. Lauban 29. I. 1672, † Berna 10. II. 1742, ☐ 13. II. 1742 Rüpser, ∞ I. zu Rüpser 15. XI. 1696.

7. Ullmann, Rosina, ev., * Berna, ~ 9. I. 1680, † Berna . . . 1720.
8. Altnickel, Christoph, ev., seit 1649 Häusler, Koch und herrschaftlicher Diener in Berna, * Rengersdorf, Kr. Lauban . . . 1622/23¹⁾, † Berna, ☐ 11. III. 1689 Rüpser (alt 66 Jahr), Anna, die „Köchin“, die am 28. XI. 1677 in Rüpser ∞ . . .
9. . . ., im Alter von 53 Jahren begraben wurde.
10. Scholke, Christoph, ev., Gärtner in Alt-Seidenberg, * ebenda, ~ 3. IV. 1640 Seidenberg, † . . ., ∞ Rengersdorf 22. VI. 1671.
11. Prenzkel, Sara, ev., * Rengersdorf, ~ 4. XI. 1647, † . . .
12. Höhme (Heim), Georg, ev., Vogt und herrschaftlicher Verwalter in Heidersdorf, Kr. Lauban, * . . ., † . . ., ∞.
13. Scholke, Regina, ev., aus Greiffenberg in Schlessien.
14. Ullmann, Christoph, ev., Freihäusler und Weber in Berna-Neuhaus, * Schönwalde in Böhmen . . . 1645, † Berna, ☐ 3. IX. 1702 Rüpser, ∞ Rüpser 29. IV. 1665.
15. Lange, Sara, ev., * Berna . . . 1648, † ebenda, ☐ 13. VIII. 1726 im Alter von 78½ Jhr.
20. Scholke, Jakob, ev., Bauer in Alt-Seidenberg, * . . . 1610, † Alt-Seidenberg, ☐ 6. I. 1680 Seidenberg, 69 Jhr. alt, ∞ . . .
21. . . ., Helena die am 1. XI. 1689 in Seidenberg im Alter von 72 Jhr. begraben wurde.
22. Prenzkel, Christoph, ev., Großschäfer in Eschocha und Rengersdorf, * . . . 1612, ☐ 10. VII. 1669 in Rengersdorf, alt 57 Jhr., ∞ Rengersdorf 23. IV. 1635
23. Paul, Sara, ev., * . . . 1612, † Rengersdorf, ☐ ebenda 15. VII. 1669, alt 57 Jhr.
24. Höhme, Paul, ev., 1611—1647 Gärtner in Heidersdorf, Kr. Lauban, * Gersdorf (Oberlausitz), † um 1647 in Heidersdorf.
28. Ullmann, Georg, ev., Freihäusler seit 1658 in Berna-Neuhaus, Ergulant aus Schönwalde in Böhmen, * . . . 1618, † Berna, ☐ 17. VIII. 1694, alt 76 Jhr., ∞ . . .
29. . . ., Helena, * . . . 1621, ☐ 29. IX. 1698 Rüpser, alt 77 Jhr.
30. Lange, Adam, ev., 1636—1681 Bauer in Berna, * ebenda . . . 1610, † Berna, ☐ 14. V. 1681 Rüpser, alt 71 Jhr., ∞ 1637
31. Hirschmann, Barbara, ev., * 1621, † Berna, ☐ 21. XII. 1682, alt 60 Jhr.
46. Paul, Christoph, ev., in Rengersdorf, † vor 1636.
56. Ullmann, Christoph, ev., Bauer und Ergulant aus Schönwalde in Böhmen, * 1566, † Berna, 100 Jhr. alt, ☐ 7. III. 1666 Rüpser.
60. Lange, Georg, ev., 1614—1662 Bauer in Berna, * . . ., † Berna, ☐ 24. XII. 1662 Rüpser, alt 73 Jhr.
62. Hirschmann, Christoph, ev., aus Friedersdorf, 1606—1608 Bauer, 1609—1636 Bauer in Berna.

Zum Schluß sei noch erwähnt, daß Hans Christoph Altnikol 1719 als ältestes von 12 Geschwistern geboren wurde und daß noch heute Nachkommen seiner jüngeren Brüder in der Oberlausitz leben. Auch in der sehr ausführlich in dem Kirchenbuch von Rüpser eingetragenen Sterbenachricht seines Vaters Gottfried Altnickel vom 24. XI. 1749 lesen wir, daß sein Vater „12 Kinder, 7 Söhne und 5 Töchter zeugte, wovon 2 Söhne, 1 Tochter gestorben, die übrigen 9 sind noch am Leben und zwar der älteste, Herr Johannes, Organist zu Naumburg a. d. Saale, verheiratet, wovon er auch ein Enkelöhnchen erlebt.“

Quellen: Kirchenbücher der Parochie Rüpser, sowie Schöppenbücher von Rüpser und Berna, Kr. Lauban.

¹⁾ Geburtsdatum nicht feststellbar, da Taufen in Rengersdorf nur bis 1624 zurückreichen.

Ist Johannes Brahms ostfriesischer Herkunft?

Von Georg Janßen, Sillenstede.

In dem zu Leipzig erschienenen und noch in Fortsetzung begriffenen großen Sammelwerk „Ahnentafeln berühmter Deutscher“ tritt als Nr. XX auf: Ahnentafel des Komponisten Johannes Brahms, bearbeitet von Peter von Gebhardt. Die Abhandlung beginnt: „Als im Jahre 1792 der Gastwirt und Handelsmann Johannes Bramst in Heide in Holstein heiratete, gab er als Eltern an den Tischler in Brunsbüttel Peter B. und seine Ehefrau Sophia Uhl. Bei seinem Tode, 1839, bemühte sich der kirchenbuchführende Geistliche, von den Hinterbliebenen Näheres über dieses Ehepaar zu erfahren. Daß jener Peter B. aus dem Hannöverschen eingewandert sei, war alles was man ihm sagen konnte. Alle späteren Nachforschungen nach der Herkunft jenes Mannes, dessen Urenkel der Komponist Johannes Brahms wurde, sind vergebens gewesen.“ An anderer Stelle heißt es: „Auch der Name der Familie gewährt keinen sicheren Anhaltspunkt für ihre Herkunft“, und so endet die Tafel in der geraden männlichen Linie mit: „Brahms, Peter, Tischler in Brunsbüttel, um 1750 aus dem Hannöverschen eingewandert.“

Etwas mehr vermag Dr. Ludwig Mißch über die Herkunft zu verraten, indem er in seinem bei Velhagen und Klasing (1922) erschienenen Büchlein „Johannes Brahms“ schreibt: „Johannes Brahms' Abstammung läßt sich in gerader Linie bis auf den Urgroßvater zurückverfolgen, einen Tischler und Stellmacher Peter Brahms, der aus seiner ostfriesischen Heimat ins Holsteinische gewandert war und in Brunsbüttel lebte. Des Peter Brahms Sohn Johannes erwarb die Gastwirtschaft „Zum neuen Krug“ im Dorfe Wöhrden und ließ sich später endgültig in Heide nieder usw.“ (Dieser Sohn Johannes oder Johann ist nach Gebhardt 1769 geboren.)

Im Einklang mit Mißch und zugleich noch spezifizierter geht ein mir vorliegender Brief eines zu Leer wohnenden Brahms-Freundes dahin, „daß die Vorfahren von Brahms aus Horsten sein sollen“.

Nun liegt im Horster Pfarrarchiv eine vom dortigen Pastoren Gerhard Gärtner, der von 1739—1783 zu Horsten amtierte, zusammengestellte Familientafel Brahms vor. Sie besteht in der nachstehend wiedergegebenen Form, die ich noch durch einige Nachträge aus verschiedenen anderen Akten und Kirchenbüchern ergänzen konnte:

Johan Brams,

„gebürtig von Bramste“, Feuermann auf dem Egheler Grasshause, (1672 im Staatsarchiv zu Aurich: Ihr Fürstl. Durchl. Grasshaus-Feuermann Jan Brahms), ∞ Ulmt Margaretha Lübben vom Stapelstein.

6 Kinder:

1. Lübbe Brams (Hausmann auf Hebrichshausen bei Dykhausen), ∞ Gesche Hinrichs v. Ohlen „auf Hilburgshufen“¹⁾.
 - a) Harm Brams „aufn Oberahm“, ∞ Jenke Albers Schnörmakers.
 - I. Albert Brams „auf solten Groden“ (Deich- und Sichelrichter von Sande, Schriftsteller und Geometer, * 24. X. 1692, † 3. VII. 1758 ohne Nach-

¹⁾ Zu Keepsholt sind am 9. XII. 1670 unter den Paten bei Herbart Möhlmanns Tochter Rixte Margaretha: Joh. Brams jun. (d. i. offenbar Nr. 6., geb. 1646), und Lübben Brams Frau (d. i. Gesche, Tochter des Hinrich v. Ohlen).

- fommen; ∞ Eyle Catharine Meinen, □ 30. IV. 1770 zu Sande).
- II. Gesche, ∞ Ortgise Harms, * 1. XI. 1696 als Sohn des Harm Harms auf Horster Grasshause (□ Sande 20. IV. 1753).
- III. Renke Brams „aufn Oberahm“ (copuliert Sande 24. V. 1730 mit Armgard Öhrichs; er wohnte „auf dem Alten Oberahm-Vorwerk als Sr. Hochfürstl. Gräfl. von Göttdenscher Meyer“).
 - b) Lübbe.
 - c) Johan, ein Zimmermann (≈ Dykhausen 11. II. 1665: Joh. Brahms, Sohn des Lübbe Joh. Brahms auf Hebrichshufen und seiner Ehefrau Geeske).
 - d) Judith, ∞ Albert Tiarks „aufn Sande“ (letzterer ≈ Sande 22. XII. 1664 als Sohn des Hausmanns Tiark Albers zu Sande und ∞ ebd. 10. V. 1687 Judith Catharina Lübben oder Brahms).
 - I. Tiark, „Organist aufn Sande“.
 - II. Judith, ∞ Dirk Tiaden bei Mariensiel
 - III. Gesche, ∞ I. Arend Otten „Peperack“, ∞ II. Roghändler Christian Bernh. Steffens in Neustadt-Göttdens.
 - IV. Marie, ∞ Edo Öhrichs aufn Sande (letzterer ≈ Sande 18. VI. 1701 als Sohn des Hausmanns Öhrich Jülfs ebd. und ∞ ebd. 21. IV. 1729 Mariken Albers).
 - e) Marie, ∞ Gerd Hinrichs oder „Höster Gerd“.
 - f) Margarethe, ∞ N. N., Arbeitsmann.
2. Memke Brams, ∞ Rixte Möhlmanns von Dykhausen.
 - a) Ulmt Margarethe, ∞ I. Joh. Tönjes, ∞ II. Joh. Eden.
 - b) Adrian, ∞ Geerke Janßen aufn Sande.
 - c) Uofe, ∞ Gerd Mahlstede.
 - d) Rixte, ∞ N. N. aufn Sande.
 - e) Meemke.
 - f) Johann, ein Bäcker, zog nach Ostindien.
3. Uofe, ∞ Lübbe Memmen, Hausmann in Eghel.
 - a) Joh. Memmen.
 - b) Hans Hinrich Memmen.
 - c) Behrend Stapelstein, ein Bäcker in Jever.
 - d) Joelfe, ∞ I. N. N. Rod, ∞ II. N. N. Stavesand in Jever.
 - e) Ulmt, ∞ Christoph Brandts, Schulmeister in Neustadt-Göttdens.
4. Zeite, ∞ Everd Hiden, wohnte erst auf Schönhörn, nachher hier in Horsten.
 - a) Joh. Brams (genannt zu Ehren des Großvaters), ein Arbeitsmann, ∞ Metje Harms.
 - I. Harm, ein Arbeitsmann.
 - II. Heinrich Ewers, ein Weber in Neustadt-Göttdens.
 - III. Johann, ein Bäcker, zog 1743 nach Amsterdam. (Ein anderer Träger dieses Namens muß jung verstorben sein: ≈ Horsten 9. I. 1722: Joh. Brams und Metje Sohn Johann; ≈ ebd. 8. II. 1724: Joh. Brams und Metje Sohn Johann).
5. Gebke, ∞ Harke Benters „auf der Dose“ (bei Keepsholt).
 - a) Bentert, „auf der Plaze zu Dose“.
 - b) Behrend, ein Zimmermann zu Abbichhase.
 - c) Johann.
6. Johann Brams auf dem Horster Grasshause, * 1646, □ 22. VII. 1687 (als „Hochfürstl. Grafmeyer“), ∞

Trinke Hicken (andere Lesart: Feeken) „Scheelands“, (letzte ∞ II. Horsten 19. IX. 1688 Harm Harms auf dem Horster Grashause, \square 20. VI. 1690, alt 31 Jahre).

a) Johan Brams, ein Barbier (\sim Horsten 17. XII. 1682). Kirchenbuch zu Norden: Prof. 25. VI. 1710: Monf. Jan Brahm, Bürger und Chirurgus allhier zu Norden, des weil. vorehr- und achtbaren Jan Brahm, wohnhaftig auf dem Hochfürstl. Horster Grashaus, im Amte Friedeburg gelegen, nachgel. ehel. Sohn, und die ehr- und tugendfame Janne Eylers Brockschmidt, des ehr- und achtbaren Gilarde Brockschmidts allhier zu Norden nachgel. ehel. Tochter. (Ein am 3. VIII. 1714 zu Norden copulierter Meister Gilarde Brockschmidt, Pottbaker zu Norden könnte der Zeit, dem Wohnorte und dem Namen nach ihr Bruder sein.) Anscheinend hat das Paar bald nach 1722 Norden verlassen. Kinder, zu Norden getauft:

I. Johan, ein Kupferschläger, \sim 27. IV. 1714 zog 1745 (?) nach Ostindien. (Gegen im Kirchenbuch zu Wittmund heißt es: Cop. 20. IV. 1747: Meister Johannes Braams, Bürger und Kupferschläger zu Esens, des Herrn Joh. Braams, Barbiers, Chirurgen und Einwohners in Horsten ehelicher Sohn, mit Ennichen Margareth Boken, des Meisters Dierk Boken, Bürgers und Schusters in Wittmund, ehelicher Tochter).

II. Catharina, \sim 30. X. 1718, zu Amsterdam.

III. Cornerlies, \sim 7. VI. 1722.

b) Hido Brams zu Bargerbuhr, * 27. (17.) V. 1685, ∞ Schwantje N. N.

I. Johannes.

II. Geelke.

c) (Ulmuth, \sim Horsten 16. III. 1687, \square ebd. 15. IV. 1696 als Ulmut Johansen Brameß, alt 9 Jahre).

Mehreren ostfriesischen und jeveländischen Familien gliedern wird außerordentlich musikalisches Talent, teils auch ausgesprochene Ähnlichkeit mit dem Komponisten nachgesagt, (z. B. Johann Brahm, gelebt auf Rötterengroden). Außerdem tritt der Name Johann bzw. Johannes ungewöhnlich häufig auf. Die Familie ist rege und beweglich zu bezeichnen: Einige Glieder zogen nach Ostindien, andere nach Amsterdam; dem Berufe nach finden wir in alter Zeit außer Bauern und Arbeitern einen Schriftsteller und Geometer, einen Barbier und Chirurgen, ferner Zimmermann, Bäcker und Kupferschläger vertreten. Ein Enkel von Lübke Brahm wurde Organist zu Sande im Jeveland. Am wahrscheinlichsten möchte ich für den Vater des gesuchten Tischlers Peter Brahm bzw. Großvater des 1769 geborenen Gastwirts Joh. Brahm den Barbier und Chirurgen Joh. Brahm halten, der aber anscheinend recht wenig bodenständig war und seinen Wohnplatz öfters wechselte. Daß wir uns aber bei obiger Tafel auf den Spuren der Familie und Vorfahren des Komponisten Johannes Brahm befinden, ist nach allem Dargelegten so gut wie sicher. Hoffentlich fördert über kurz oder lang irgend ein ostfriesisches oder jeveländisches Kirchenbuch Näheres zu Tage.

Ein Magdeburger Refrutenverzeichnis von 1711.

Mitgeteilt von Peter von Gebhardt, Berlin.

In seinem Aufsatz „Der alte Dessauer läßt sich berichten“ im „Luginland“, Heimatkundliche Beilage des Anhalter Anzeigers (Nr. 14 vom 18. August 1932) macht Dr. Werner Lahne-Magdeburg auf eine Liste von Refruten aufmerksam, die im Herbst Staatsarchiv (unter A 9b lb Nr. 14, 1, Bl. 231—236) ruht und mit der Genehmigung der Archivverwaltung hier abgedruckt wird, da derartige Listen, namentlich in der Vollständigkeit der Angaben der vorliegenden, nicht allzu häufig sind. Die Reihenfolge der Angaben ist so: Laufende Nummer; Namen, Vaterland, Alter, Frau und Kinder, Profession, Statur. Letztere ist mit g. = groß, m. = Mittel, f. = klein wiedergegeben. Die Herkunftsbezeichnungen sind durchweg aufgelöst.

„Liste derer nach Magdeburg von 19ten octobr. bis 20sten Novembr. 1711 gelieferten Recruten.“

I. Aus dem Herzogtum Magdeburg geliefert:

1. Finke, Hannß Jacob. Völpe. 18. Uckerfnecht. f.
2. Rademacher, Henning. Gröningen. 17. Väder. f.
3. Wagner, Gottfried. Osterweddingen. 20. Schäfer. m.
4. Bettche, Henning. Sudenburg. 21. Schäfer. m.
5. Habener, Christian. Brehna, Kr. Bitterfeld. 22. Uckerfnecht. m.
6. Schmidt, Jobst Jürge. Bernburg. 24. Hufschmied. g.
7. Meher, Gottlieb. Bernburg. 21. Maurer. f.
8. Rahnemeyer, Andreas. Aßendorf. 18. Uckerfnecht. f.
9. Brandenburg, Johann Joachim. Stettin. 30. Kutscher. m.
10. Buchholz, Rupertus. Süplingen. 37. Uckerfnecht. g.
11. Block, Joachim. Dreileben. 24. Uckerfnecht. m.
12. Schumacher, Henning. Salzwedel. 26. Tischler. f.
13. Friedrich, Johann. Salzwedel. 21. Uckerfnecht. g.
14. Schulke, Claus. Lehme b. Alzen. 28. Uckerfnecht. m.
15. Schröder, Friedrich. Hallensleben. 24. Müller. f.

16. Curt, Henning. Braunschweig. 30. Frau. Uckerfnecht. f.
17. Wiese, Johann Andreas. Bahrendorf. 22. Frau, 2 R. Uckerfnecht. m.
18. Cuno, Andreas. Gr.-Mühligen. 18. Uckerfnecht. f.
19. Weisacher, David. Zemmingen, Lothr. 26. Lohgerber. m.
20. Willer, Daniel. Menburg, Saale. 24. Bäcker. f.
21. Eichler, Hannß Christoph. Rumburg, Böhmen. 21. Leineweber. f.
22. Hoberg, Martin. Egelu. 20. Uckerfnecht. f.
23. Jagarh, Christian. Wanzleben. 21. Hufschmied. f.
24. Oppentahl, Hannß Philipp. Hafeborn. 26. Frau. Uckerfnecht. f.
25. Riemann, Ludewich. Kl.-Oschersleben. 34. Weinküper. m.
26. Herzog, Johann Jeremiaß. Leipzig. 19. Väder. m.
27. Puppe, Franz Carl. Schlesen. 18. Musikant. m.
28. Schröder, Hannß Peter. Sohlen. 24. Maurer. m.
29. Bartheld, Jacob. Ovelgönne. 18. Uckerfnecht. m.
30. Steinberg, Heinrich. Unseburg. 18. Uckerfnecht. m.
31. Schulke, Johann Bernhard. Koston b. Loburg. 23. Fleischer. f.
32. Zimmermann, Gottlieb. Bernburg. 18. Leinweber. m.
33. Seyler, Matthias. Minden. 23. Weißgerber. m.
34. Schütte, Friedrich. Minden. 22. Schuhmacher. m.
35. Schürmann, Johann Heinrich. Hamburg. 24. Raschmacher. g.
36. Dehaf, Johann Gottfried. Halle. 24. Rammacher. m.
37. Ropff, Christoph. Hessen. 20. Bäcker. m.
38. Brummer, Christian. Jüterbog. 26. Schuhmacher. m.
39. Heibold, Urbahn. Calbe. 19. Schuster. m.
40. Freitag, Hannß. Bornstädt. 22. Frau. Uckerfnecht. m.
41. Tacke, Hannße. Sommersdorf. 23. Leineweber. f.
42. Dieterich, Johann. Stolpe, Sachsen. 30. Schneider. f.
43. Tjfeber, Heinrich. Gardelegen. 30. Frau, 1 R. Leineweber. m.
44. Schulke, Hannß Jürge. Grabau. 24. Uckerfnecht. m.
45. Wulff, Hannß. Hallensleben. 19. Uckerfnecht. m.
46. Vogt, Henning. Helmstedt. 29. Frau, 1 R. Tagelöhner. f.
47. Rune, Rudolph. Schönhausen. 24. Uckerfnecht. g.

48. Färber, Johann Caspar. Eisleben. 24. Zeugmacher. m.
 49. Rihinger, Hannß Jürgen. Königsberg i. Pr. 27. Schlosser. g.
 50. Udit, Hannß Jacob. Schweiz. 23. Studiosus. m.
 51. Grunefke, Daniel. Stargard. 25. Raschmacher. m.
 52. Berfel, Christoph. Dessau. 23. Ackernecht. m.
 53. Kleberlah¹⁾, Peter. Wedringen. 20. Ackernecht. f.
 54. Schäbel, Andreas. Zittau. 26. Leineweber. m.
 55. Lange, Joachim. Sattelle, Kr. Neuhaldensleben. 20. Ackernecht. f.
 56. Schwarz, Sebastian. Behern, Niederlausitz. 27. Ackernecht. m.
 57. Geher, Johann. Nürnberg. 27. Frau, 1 R. Knopfmacher. m.
 58. Schmid, Christian. Straßburg. 21. Zimmermann. g.
 59. Albers, Johann Claus. Bremen. 34. Soldat gewesen. g.
 60. Borns, Heinrich Friedrich. Helmstedt. 20. Müller. g.
 61. Heise, Hannß. Sattelle, Kr. Neuhaldensleben. 23. Ackernecht. m.
 62. Markau, Joachim. Zabakuck. 25. Ackernecht. g.
 63. Hoffmann, Christian. Hallensleben. 25. Schlächter. g.
 64. Brand, Andreas. Wernigerode. 20. Pferdefnecht. g.
 65. Balleke, Heinrich. Alnitz, Kr. Calbe. 20. Ackernecht. m.
 66. Werner, Jobst. Alnitz. 19. Ackernecht. g.
 67. Buthut, Hanß. Alnitz. 19. Ackernecht. m.
 68. Müller, Johann. Mansfeld. 23. Ackernecht. m.
 69. Serva, Isaac. Magdeburg. 20. Strumpfw Weber. f.
 70. Dander, Hanß Günther. Schöningen. 20. Ackernecht. m.
 71. Bley, Joachim. Steffelsdorf. 22. Ackernecht. f.
 72. Heher, Dietrich. Uhrsleben. 29. Ackernecht. m.
 73. Lüders, Daniel Andreas. Uhrsleben. 30. Frau. Schuhbedecker. m.
 74. Franke, Martin. Hannover. 36. Frau, 7 Kinder. Kaufmann. g.
 75. Jacob, Joachim. Samswegen. 24. Ackernecht. m.
 76. Comber, Joachim. Altenplathow. 22. Ackernecht. m.
 77. Wulff, Elias. Alvensleben. 25. Ackernecht. m.
 78. Müller, Christian. Prenzlau. 22. Ackernecht. f.
 79. Friestike, Andreas. Genthin. 22. Ackernecht. f.
 80. Lumme, Nicolaus. Schohnen (= Schonen, Schweden?). 30. Bäcker. m.
 81. Behrnds, Christoph. Aschersleben. 26. Salzleder. m.
 82. Richter, Martin. Amt Zinna. 36. Ackernecht. f.
 83. Reine, Gottfried. Halle. 26. Tagelöhner. m.
 84. Hoffmann, Andreas. Staßfurt. 33. Maurer. m.
 85. Meinicke, Christoph Heinrich. Hohenthann, Saalkr. 20. Ackernecht. m.
 86. Werner, Christian. Ufen. 21. Nagelschmied. m.
 87. Feilhauer, Caspar. Wolmirstädt. 20. Ackernecht. m.
 88. Schleich, Hannß George. Dessau. 22. Ackernecht. m.
 89. Kühne, Hanß. Böhmen. 20. Ackernecht. m.
 90. Feddenstein, Julius. Braunschweig. 29. Ackernecht. m.
 91. Hanß, Christoph. Al.-Lübs. 28. Frau. Schiffnecht. m.
 92. Kroll, Tobias. Rochstädt. 19. Ackernecht. f.
 93. Neitel, Hanß Caspar. Unsbach. 24. Ackernecht. m.
 94. Fleischmann, Caspar. Pfalz. 23. Ackernecht. m.
 95. Kleine, Martin. Memel. 32. Ackernecht. m.
 96. Willhelms, Johann. Venlo. 22. Schiffnecht. m.
 97. Müller, Hannß Heinrich. Braunschweig. 19. Ackernecht. m.
 98. Rothge, Daniel. Nordgermersleben. 21. Ackernecht. f.
 99. Zensdorff, Christian. Hohenlobbefe. 33. Frau, 2 Kinder. Tuchmacher. m.
 100. Beckmann, George. Lübeck. 27. Bootsfnecht. m.
 101. Bader, Henning Christian. Wormsdorf. 30. Ackernecht. m.
 102. Wesche, Heinrich. Wegenstedt. 26. Ackernecht. m.
 103. Piepkorn, Joachim. Stargard. 19. Ziegelstreicher. m.
 104. Reinert, Andreas. Mansfeld. 20. Hirt. m.
 105. Gordian, Curt. Bahlsdorf. 24. Ackernecht. f.
 106. Krüger, Matthias. Böhmen. 26. Ackernecht. m.
 107. Streit, Christoph. Böhmen. 24. Leineweber. m.
 108. Koch, Jacob. Ergleben. 25. Leineweber. m.
 109. Paul, Gottfried. Möser. 23. Ackernecht. m.
 110. Striegner, Martin. Holland. 23. Schuster. g.
 111. Gehring, Andreas. Langenweddingen. 19. Ackernecht. m.
 112. Otto, Stephan. Stemmern. 20. Ackernecht. m.
 113. Willinger, Adam. Würzburg. 24. Weißgerber. g.
 114. Meyer, Daniel. Hessen. 27. Schneider. f.
 115. Behrend, Jacob. Sandau. 24. Ackernecht. m.
 116. Brand, Joachim. Rieiz. 24. Frau. Tagelöhner. f.
 117. Walter, Hannß George. Calbe. 21. Ackernecht. f.
 118. Curs, Christian. Holstein. 24. Ackernecht. f.
 119. Eichler, Hanß Friedrich. Braunschweig. 25. Bergschmied. m.
 120. Meyer, Andreas. Heftstedt (= Heftstedt?). 22. Schneider. m.
 121. Richter, Heinrich. Ladeburg. 24. Frau. Ackernecht. m.
 Von der Stadt Magdeburg geliefert:
 122. Sumpff, Andreas. Brandenburg. 19. Seiler. f.
 123. Wilke, Caspar. Schleiz. 24. Sattler. m.
 124. Fischer, Hannß. Dahlenwarzleben. 21. Knecht. f.
 125. Hartman, Hannß. Barb. Frau, 1 R. Ackernecht. m.
 126. Gerstman, Christoph, Lüneburg. 21. Ackernecht. f.
 Aus der Grafschaft Mansfeld geliefert:
 127. Stüning, Hanß. Mansfeld. 20. Ackernecht. m.
 128. Heldner, Hannß Christoph. Eisleben. 20. Ackernecht. g.
 129. Keffersperger, Antonius. Nürnberg. 24. Fuhrmann. m.
 Aus der Altmark geliefert, von Tangermünde:
 130. Bodenstedt, Johann Christian. Tangermünde. 20. Ackernecht. m.
 131. Werner, Samuel. Calbe. 20. Maurer. m.
 132. Heitzwedel, Hanß. Döbbelin, Kr. Stendal. 35. Ackernecht. m.
 133. Reiffer, Gottfried. Brandenburg. 36. Schiffnecht. m.
 Von Stendal:
 134. Schröder, Christian. Stendal. 25. Pferdefnecht. m.
 135. Schöve, Jurge. Stendal. 24. Zimmermann. m.
 136. Koch, Christoph. Herzingen. 32. Frau. Tagelöhner. m.
 137. Drechßler, Hanß Christoph. Lausitz. 25. Tuchscherer. m.
 138. Curio, Johann Friedrich. Magdeburg. 22. Pferdefnecht. m.
 139. Rosenkrantz, Hanß Michael. Eisleben. 30. Tischler. m.
 140. Dürich, Johann Friedrich. Lüneburg. 26. Hutmacher. g.
 141. Klingebühl, Peter. Stendal. 23. Frau. Kutscher. m.
 142. Voß, Heinrich. Räckitz b. Salzwedel. 19. Schneider. g.
 143. Hildesheim, Joachim Christoph. Stendal. 20. Weißgerber. g.

¹⁾ Wohl besser Kelberlah.

Deutsche Pioniere im Staate Iowa der USA.

Von Wilhelm Hauth, Berlin.

- * Geise, Konrad, * Rohlstädt (Lippe-Deimold) 5. XI. 1842, † . . . ; 1858 Council Bluffs Bierbrauer; ∞ . . . 6. X. 1864 Horn, Ludovika, in Council Bluffs, * . . . † Council Bluffs 27. XI. 1887. — Kinder: Friedrich, Edwin, Conrad, Philipp C., Ludovika, Luise.
 * Geisler, Emil A. J., * Lunden (Holstein) 11. IV. 1828, † Coronado bei San Diego (Calif.) 19. XII. 1910; 1852 Davenport Kaufmann, Landagent, Gründer der Stadt Marne; ∞ Davenport . . . 1855 . . . , * . . . † Coronado . . . 1908. — Töchter: A. A. ∞ Jac. C. Clausen in Coronado; Adele ∞ Otto Clausen.
 Geneser, Frank, * Deutschland . . . , † . . . ; 1855 Des Moines Bierbrauer.
 Gerß, Christian, * Oberwohlde (Holstein) . . . 1838, † . . . ; 1850 Scott Co. Farmer.
 * Glid, Dr. med. Georg, * Otterberg (Pfalz) 19. III. 1827, † . . . ; 1840 Richland Co. (Ohio) mit den Eltern. Cincinnati Medizinstudent, Waynesburgh (Ind.) Arzt; vom Goldfieber gepackt

- 1850 nach Sacramento, 1855 Mansfield, 1856 Marshalltown, später Des Moines Arzt; ∞ Mansfield . . . 1855 Ziegenfeller, Jane, * . . . , † . . . — Kinder: Karl, Albert, Alice; A. A. ∞ Fleischer, Th. J.; Fred C.
 * Gniffe, Friedrich A., * Neufahrwasser (Danzig) 21. III. 1833, † . . . ; 1850 Newberyport (Mass.), dann Cambridge, Boston, 1856 Dubuque Buchdrucker, Herausgeber und Redakteur des „Nationaldemokrat“; ∞ . . . 1863 Laade, Alwine, * . . . , † . . . — Einziger Sohn: Heinrich B., seit 1893 Schachmeister von Dubuque.
 Gonner, Nikolaus, * Luxemburg 8. I. 1835, † Dubuque 20. XII. 1892; 1866 Cape Girardeau (Missouri), 1872 Dubuque Herausgeber und Redakteur der „Luxemburger Gazette“ und des „Kath. Westen“. — Söhne: Nikolaus und Lorenz, Inhaber der Fa. The Catholic Printing Co., Dubuque.
 * Graefer, Dr. med. Bernhard, * Erfurt 13. II. 1836, † . . . ; 1840 New York, Medizinstudent in Chicago, 1866 Battle Creek (Iowa), 1870 Des Moines Arzt; ∞ 1870 Heiß, Mary, in

- Wasska (Troquoisbo, Iowa), * . . . † . . . — Kinder: Henry Bernhard, Reneset (Worth Co., Iowa), Arzt; Karl Friedrich, Theologe; Eva; Mathilde; Georg.
- Gränner, Heinrich, * Wendorf (Lippe) . . . † . . . ; 1875 Gardin Co. Farmer.
- * Grefe, Albert U., * Niedersachswerfen (Hannover) 28. X. 1822, † . . . ; 1846 Brownsville (Penns.), 1856 Des Moines Schlächter; ∞ Neustadt bei Nordhausen 1846 Appenrodt, Wilhelmine, * . . . † . . . — Kinder: Augusta; Wilhelm, Baumeister in Buffalo (N. Y.); Albert, Kaufmann in Des Moines; Karl; Theodor; Ida ∞ Umfried, Hugo, Kaufmann in Des Moines.
- Grimmel, Dr. med., F. C., * Deutschland . . . † . . . ; 1854 Des Moines Arzt. — Tochter: ∞ Casady, P. F., Präsident der Des Moines Sparbank.
- * Groneweg, William, * Lemförde (Hannover) 24. VII. 1838, † . . . ; 1859 Cincinnati, 1861 Council Bluffs, Kaufmann; ∞ Council Bluffs 1864 Leuhinger, Kate, * . . . † . . . — Kinder: Georg, Kaufmann in Minden (Iowa); Kate, Hattie, Nettie, Hermann, Richard, Scheldon.
- * Groninger, August, * Elßleth (Oldbg.) 24. XII. 1828, † . . . ; 1849 Baltimore, dann Chillicothe (Ohio), 1857 Sioux City, Eisenwarenhändler; ∞ . . . 1860 Reinke, Karoline, in Sioux City, * . . . † . . .
- Großmann, Georg, * Deutschland . . . † . . . ; 1854 St. Sebald (Clinton Co.) Pfarrer, Gründer der evangelisch-lutherischen Kirche von Iowa. — * Sohn: Georg U., * St. Sebald 25. V. 1862, † . . . , Pfarrer in Blachaw Co., 1887 in Waverly, Herausgeber der „Waverly Wöhenz“.
- Gülisch, Theodor, * . . . † Burlington 1893. Teilnehmer am badischen und schlesw.-holst. Aufstand, 1850 Davenport, Herausgeber und Redakteur des „Demokrat“; 1861 Burlington der „Iowa Tribune“. Bedeutender Politiker.
- * Haaren, Franz, * Jünkersfeld bei Köln 6. XII. 1855; † . . . ; 1876 Pittsburg, Hochofenarbeiter, 1884 Sioux City, Besitzer des „Iowa-House“; ∞ . . . 1886 Regel, Frieda, * . . . † . . .
- * Haerling, Gustav, * Zeitz 14. VI. 1840, † . . . ; 1854 Davenport, 1862 Eintritt in die Unionsarmee, 1869 nahe bei Le Mars Farmer, 1886 Le Mars, Besitzer des „Grand Central Hotel“; ∞ Davenport 28. III. 1867 Karstner, Franziska, * . . . † . . . — Von 12 Kindern leben: Oskar, im väterlichen Geschäft; Anna ∞ Goebel, John, in Dubuque; Frank im väterlichen Geschäft; Louise; Emilie ∞ Obermeyer, John; Alma; Lena; Franziska; Hedwig; Elise.
- * Hafner, Adam, * Kurhessen 4. XI. 1837, † . . . ; 1852 Flatbush (Penns.) mit den Eltern, 1858 Des Moines vom Schuhmann zum Stadt-Markhall und Polizeichef, seit 1886 Greenfield Sp. (Warren Co.) Farmer; ∞ I. 11. III. 1861 Montgomery, Maria D., * . . . † Des Moines 1863; ∞ II. . . 1865 Burnett, Rebekka U., * . . . † . . . — Söhne: Theodor U. W.; Karl, U. D.
- * Hagemann, Eduard, * Rorbach (Waldeck) 4. VII. 1830, † Burlington 23. II. 1917; 1853 Chicago, 1855 Burlington, Kaufmann, Präsident der Iowa State Savings Bank; ∞ I. . . 1853 Bachmann, Katharina, * . . . † Burlington . . . 1886; ∞ II. . . 1891 Knust verw. Meher, Emma, * . . . † Burlington . . . 1898.
- * Hahn, Henry, * Württemberg . . . 1841, † . . . ; 1852 Lafayette (Ind.) mit Mutter, 1857 Des Moines, dann in Nevada und Californien, 1865 Des Moines Schuhmacher; ∞ . . . X. 1866 Becker, Maria Sophia, * Hessen-Kassel . . . † . . . — Kinder: Rosina Sophia ∞ Davis, Melville R.; Anna Maria; Minni Christine; Wilhelm Heinrich; Clara Theresia; Ed. Albert; Hermann Franke; Lillian Gertrud; Josephine Leone.
- Hais, Adam, * Württemberg . . . 1848, † . . . ; 1869 Iowa Co., 1876 Audubon Co., 1891 Anita (Cass Co.) Müller.
- Haller, Fritz, * Weitin (Saale) . . . 1842, † . . . ; 1850 Scott Co. Farmer.
- Hansen, Louis, * Jhehoe (Holstein) . . . 1821, † . . . ; 1850 Scott Co., Farmer.
- Harbach, Karl, * Michelbach (Nassau) . . . † Des Moines 18. IV. 1892; 1849 USA., 1861 Des Moines Zigarrenhändler.
- * Harbach, Friedrich, Bruder von Karl, * Michelbach 1. X. 1831, † . . . ; 1849 Mobile (Alabama), dann Louisville (Kent.), 1857 Des Moines Schuhmacher; ∞ 20. XI. 1860 Schneider, Maria, * . . . † Des Moines 20. XI. 1894. — Kinder: Anna; Frank, Möbelhändler in Des Moines; Agnes ∞ Vollmer, Emil, in Davenport; Minnie ∞ Stolle, Wm. J., in Davenport; George.
- * Harbach, Philipp, Nefte von Karl, * Michelbach 19. II. 1860, † . . . ; 1883 Des Moines Möbelhändler.
- Harbach, Wilhelm L., Bruder von Philipp, * Michelbach . . . † . . . ; 1883 Des Moines Möbelhändler.
- Hartge, Fred, * Deutschland . . . † Elkport (Clayton Co.) ca. 1870. Der erste bekannte Deutsche in Iowa kam im III. 1832, durch Gerüchte über Bleireichtum angelockt, in die Gegend von Dubuque und baute sich, in seinen Hoffnungen getäuscht, ca. 1840 bei dem späteren Elkport an.
- Hartge, Louis, Bruder von Fred, * Deutschland . . . † . . . ; 1843 bei einem Überfall von Indianern auf die Hütte der Brüder erschossen.
- Hedde, Friedrich, * Rendsburg 11. IX. 1818, † Grand Island (Nebraska) 5. III. 1908, Rechtsanwalt in Rendsburg, Teilnehmer an der schlesw.-holst. Bewegung, Abgeordneter; 1854 Davenport, 1857 Führer einer Kolonistengesellschaft nach Nebraska, Gründer von Grand Island, Politiker und Journalist, Herausgeber des „Grand Island Independent“; ∞ I. New York 1855 Wächter verw. Bünnermann, Karoline, † 1880; ∞ II. Grand Island 1884 Spethmann, Luise.
- * Heer, Josef Fridolin, * Wallenstadt (St. St. Gallen) 30. VII. 1834, † . . . ; 1865 Belleville (Ill.), dann Chicago, 1868 Dubuque Bildhauer und Architekt; ∞ Chur 1860 Breiller, Lisetta . . . — Sohn: Fridolin, Architekt in Dubuque.
- Heger, H., * Lippe-Deilmold . . . † . . . ; 1847 von Wisconsin nach Wlamakee Co., Farmer.
- Heiderscheid, Gebrüder, * im Luxemburgischen . . . † . . . ; 1846 Luxemburg (Dubuque Co.) Farmer.
- * Heil, Caspar, * Forchheim (Baden) 7. XII. 1830, † . . . ; 1852 Burlington Küfer, 1866 Des Moines Inhaber der Georg Hierb'schen Brauerei, 1872 Burlington Inhaber der Bauer & Schaffner'schen Brauerei; ∞ I. . . 1855 Wunderlich, Julia, * . . . † Burlington 3. VII. 1856; ∞ II. 19. III. 1861 Ziegenheim, Sulanna, * . . . † . . . — Kinder: William, Betty, Amalie, Nettie, Oscar, Hermann E.
- Heins, . . . * Deutschland . . . † . . . ; 1850 Davenport. — Söhne: Fred, * . . . † . . . , Bürgermeister in Davenport.
- * Henry, * Davenport 10. III. 1856, Herausgeber und Redakteur des „Correspondent“ in Muscatine.
- Hempel, . . . * Deutschland . . . † . . . ; 1850 Girard (Iowa). — * Sohn: J. G., * Girard 1860; Girard, dann Elford Kaufmann, Auditor des Clayton Co.; ∞ . . . 1887 Bidel, E. J., * . . . † . . . — Töchter: Iowa, Kathleen.
- Henkel, Peter, * im Luxemburgischen . . . † . . . ; 1846 Luxemburg (Dubuque Co.), Farmer.
- Henningten, Martin, * Insel Pelesarm (?) (Schlesw.-Holst.) 2. X. 1865, † . . . ; 1885 Clinton Maschinist, 1890 Teilnehmer der Druckerei Domann, Herausgeber des „Clinton Anzeigers“.
- Hepner, Georg, * Deutschland . . . † . . . ; 1837 von Kentucky nach Des Moines Co. Der erste Deutsche, dessen Name in der Geschichte Iowas in Verbindung mit einem öffentlichen Amt im „Territorium Iowa“ vorkommt: 1839 Mitglied der Territorial-Gesetzgebung, 1846 Mitglied des Senats.
- * Hermann, Adolf, * Ulm 8. IV. 1849, † . . . ; 1870 Dubuque, dann Waterloo, Maschinist der Illinois Central Bahn; 1884 Sioux City, Begründer der Maschinenfabrik „Novelty Iron Works“; ∞ 1871 Dehlmann, Lina, * Bodentwerder (Wefer) . . . † . . .
- Hermann, John, * Hengstfeld (Ober-Umt Gerabronn) 31. XII. 1830, † Boone ca. 1895; 1847 Akron (Ohio), 1866 Boone Bierbrauer; ∞ 1861 Spring, Anna. — Kinder: Henry, Otto, John, Emma.
- Hilmer, Peter, * Bargsfeld (Hannover) . . . † . . . ; 1880 Waverly; ∞ . . . Schröder, Katharina. — * Söhne:
1. * August, * Bargsfeld 14. V. 1865, † . . . ; 1882 Herausgeber der „Waverly Volkszeitung“, 1890 der „Iowa Freie Presse“ in New Hampton (Iowa); ∞ Plattville (Wis.) Beyer, Karolina, * . . . † . . .
 2. Heinrich, * Bargsfeld . . . † . . . ; Teilnehmer der „Waverly Volkszeitung“.
- Hoffbauer, Friedrich, * Kopenhagen 10. XI. 1816, † . . . ; 1819 Nordhausen, 1848 Watertown (Wis.), 1852 Davenport, 1853 Walcott Farmer; ∞ Aulaben (Goldene Aue) 1835 Scheidewind, Mathilde, * . . . † . . .
- * Sohn: Hugo, * . . . 1836, † . . . ; Kapitän des 14. Iowa-Regt. im Bürgerkrieg, Bürgermeister von Buffalo (Scott Co.); ∞ I. 9. VII. 1859 Meyers, Virginia, * . . . † Buffalo . . . 1883; ∞ II. 1888 Mosler, Emily, * . . . † . . . — Von 10 Kindern leben: Willi, Bierbrauer in Montana; Lulu ∞ Reinbrecht, Louis; May; Louis, Sodawasserfabrikant in Buffalo.
- Hoffmann, Chr. D., * Olm (Luxemburg) . . . † . . . ; 1846 Jackson Co. Farmer, 1870 Le Mars, baute das erste Hotel.
- Hoffmann, Nikolaus, * Bern . . . † . . . ; 1821 Kanada, später St. Louis, 1834 Dubuque.
- * Hoffmann, Oskar B., * Provinz Sachsen 1858; Mathematik- und Physiklehrer am Gymnasium Erfurt; 1884 Sioux City, Herausgeber des „Sioux City Volksfreund“.
- Holderbaum, Michael, * Hunsrück . . . † Dexter 1879; 1870 von Ohio nach Dexter, Farmer.
- * Holt, B. P., * Deutschland 18. IX. 1861, † . . . ; 1866 Iowa; 1888 Boone Co. Schulsuperintendent, 1892 Vizepräsident der Iowa-Lehrer-Versammlung, 1899 Staatspräsident.
- Holtkamp, Henry, * Deutschland . . . † . . . ; 1837 Marion Sp (Lee Co.), Farmer.

- Hottinger, A., * Deutschland . . . , † . . . ; 1845 Guttenberg, erster deutscher Bürgermeister.
- Huglin, Johann Georg, * König-Schaffhausen (Baden) . . . , † Bevington (Madison Co.) 1877; 1867 Des Moines, dann bei Bevington, Farmer; ∞ . . . Stempf, Anna Maria, * . . . , † . . . III 1897. —
* Sohn: Georg Jakob, * König-Schaffhausen 11. VII. 1852, † . . . ; 1877 Winterfest Zigarrenmacher, 1882 Des Moines Inhaber des „Potthoff-Salon“, 1891 Generalagent der St. Louiser Anheuser-Busch-Brauerei; ∞ . . . 20. I. 1877 Münzenmeier, Karoline, * . . . , † . . . — Kinder: William Georg Gottlieb, Lina.
- Hüttenlocher, Lorenz F., * Hegensberg (Württemberg) . . . , † . . . ; 1854 Des Moines. — Kinder: Gottlieb; Fritz C und 2 Schwestern in Des Moines; Friederike in Rhode Island, * John C, * Hegensberg 18. X. 1828, † . . . ; 1855 Rockford (Ill.), 1860 Des Moines Besitzer des „Bannerhouse“; ∞ Rockford 1855 Spieth . . . , * Württemberg . . . , † . . . — Kinder: Christ, Lulise, Hermann G. L., Fred L., Caroline, Ida G., Ernst A., Louis Otto, Frank E. W.
- Jacobs, Samuel, * Schleswig-Holstein . . . , † . . . ; cand. theol. u. Hauslehrer, 1850 Davenport, Herausgeber der ersten deutschen Zeitung.
- * Jacoben, Peter Nikolai, * Cæternförde 24. III. 1834, † . . . ; 1857 bei Davenport Farmer, 1863 Davenport Besitzer des „Farmer-Hotel“; ∞ I. . . , † 1864; ∞ II. . . Witwe Pöhlmann . . . — Kinder: Dora ∞ Dengler; Charles; Anna ∞ Köschmann; Claus; Henry; Peter.
- * Jaeger, Edmund, * Maudach (Pfalz) 22. IX. 1833, † . . . ; 1850 Cincinnati; 1857 Reofuk, Rechtsanwalt, County-Richter, Präsident der Commercial-Bank; ∞ Reofuk 15. XI. 1866 Alyres, Addie G., * . . . , † . . . — Sohn: Edmund.
- Jhm, Hermann, * Schwefingen . . . 1831, † . . . ; 1850 Guttenberg Kaufmann; ∞ . . . 1876 Köhltz, Karoline, * . . . , † . . .
- Jll, Karl, * Friesenheim (Baden) . . . , † . . . ; 1867 Burlington, Kaufmann; ∞ . . . Hugelmann, Amalie, * . . . , † . . . —
* Sohn: Lorenz, * Friesenheim 2. VIII. 1854; 1879 Des Moines Gastwirt; ∞ I. 28. V. 1878 Mühlpaupt, Euphemie, in Des Moines, * . . . , † Des Moines 14. IV. 1896; ∞ II. 19. IV. 1898 Roddewig, Mathilde, in Davenport, * . . . , † . . . — Kinder: Charles, Gastwirt; Eduard u. Joseph, Maschinenbaumeister; Harry E.
- * Jungermann, Konrad, * Wichdorf (Bz. Kassel) 15. XII. 1833, † . . . ; 1856 Des Moines Baumeister; ∞ Elyria (Ohio) 1. IX. 1856 Starf, Minna, * . . . , † . . . — Kinder: Minna ∞ Mattes Frank V.; Wilhelm, Georg H., Karl, Frank zusammen im väterl. Geschäft; August Uhrmacher in Davenport.
- * Jungermann, F. W., Nefse von Konrad, * Wichdorf 8. VII. 1845 . . . , 1861 Chicago, 1867 Des Moines Zigarrenmacher; ∞ . . . 25. VI. 1874 Lehmann, Julia, * . . . , † . . . — Kinder: Harry B., Rosa, Helen.
- * Jung V., Christ, * Heimsdorf bei Reichenbach (Sachsen) 12. II. 1821, † . . . , 1844 St. Louis vom einfachen Webergesell zum geachteten Kaufmann; 1853 Dubuque; ∞ Heindorf 22. II. 1852 Malz, Henrietta, * . . . , † . . . — Kinder: Lina ∞ Hermann; Emma ∞ Dammann; Robert; Hermann; Otto; Selma ∞ Weeda; Clara ∞ Wieland.
- * Kahrman, Fr. S., * Neuf 7. I. 1810, † Davenport 24. III. 1891; 1830 Lehrer in Solingen, dann 22 Jahre in einem Rheinstädtchen, wanderte infolge seiner demokratischen Einstellung zum preussischen Staat aus; 1854 Franklin Co. (Mo.), dann Quincy (Ill.), St. Louis Lehrer, 1866 Davenport Leiter der Freien deutschen Schule.
- Karberg, Peter, * Upenrade 27. VIII. 1840, † Lincoln (Nebraska) 2. VII. 1884; 1857 Guttenberg, dann Garnavillo Lehrer, 1873 Lansing und 1878 Dubuque Herausgeber der „Nord Iowa Post“, 1880 Lincoln Herausgeber des „Nebraska Staats-Anzeiger“, Hilfs-Staatssekretär; ∞ . . . 1872 Kiesel, Hermine, in Guttenberg, * . . . , † . . .
- Kater, Simon, * Lippe-Dehmold . . . 1846, † . . . ; 1885 Weston bei Council Bluffs Farmer; ∞ . . . 1871 Schmidt, Wilhelmine, * . . . , † . . .
- Kattmann, August, * Deutschland . . . , † . . . ; 1848er Flüchtling, „der Lateiner“, 1850 Dubuque Herausgeber des „Nord-westlichen Demokrat“.
- Kegler, Christian, * Eldingen (Hannover) . . . , † . . . ; 1853 Jackson Co. Farmer. — Sohn: August Georg, * Eldingen 17. VI. 1843, † Bellevue 6. VII. 1923; 1870 Bellevue Kaufmann, Bürgermeister, 1887 Staatsenator.
- Kempfer, Gerhard H., * Deutschland . . . , † . . . ; 1848 Lee Co. Farmer; ∞ . . . Adelwilm, Theresie, * . . . , † . . . — * Sohn: John F., kathol. Geistlicher in Carroll Co., Lyons, Clayton Co., 1879 Dubuque, dann Fort Madison, Reofuk, Des Moines, Muscatine, Davenport.
- Kempfer, John, Bruder von Gerhard H., * Deutschland . . . , † . . . ; 1848 Lee Co. Farmer; ∞ . . . Hellmann, Katharina, in Pleasant Ridge (Iowa), * . . . , † . . .
- * Kern, Peter, * Deutschland . . . , † . . . ; 1869 USA., kathol. Geistlicher in Harper (Iowa), 1887 Rektor der St.-Marien-Gemeinde in Fort Madison.
- Kieffer, J. P., * Senningen (Luxemburg) 14. X. 1850, † . . . ; 1870 Dubuque, 1877 Herausgeber des „Bellevue Anzeiger“, 1882 des „Le Mars Herald“, 1884 der „Kenson Glocke“, zugleich Rechtsanwalt, Friedensrichter und Postmeister, 1897 übernahm er die „Volkzeitung“ in Rock Island (Ill.) und 1899 die „Luxemburger Post“ in Chicago.
- Kiene, Paul, * Wien . . . , † . . . ; 1849 Dubuque der erste „Zuckerbäcker“.
- Kiene, Peter, * Graubünden . . . , † . . . ; 1839 von Galena (Ill.) nach Dubuque, Stadtmarschall.
- Kiesau, S., * Lippe-Dehmold . . . , † . . . ; 1847 von Wisconsin nach Wiamatee Co., Farmer.
- * Kleis, Christian, * Sigenkirch (Baden) 11. V. 1827, † . . . ; 1848 St. Louis, 1857 Galena, 1863 Dubuque Sodawasserfabrikant; ∞ Galena . . . 1862 Föll, Karoline, * . . . , † . . .
- Klinker, John, * Schleswig-Holstein . . . 1868, † . . . , 1883 Denison Gastwirt; ∞ 27. VI. 1899 Neffenbrint, Marie, in Hannover Sp., * . . . , † . . .
- * Klug, Otto, * Burg auf Fehmarn 1. VIII. 1822, † Davenport 24. V. 1899; 1849 Davenport Kaufmann; ∞ . . . 1852 Schröder, Friederike, in Davenport, * . . . , † . . . — Kinder: Clara ∞ Petersen, Henry F., in Davenport; Agnes ∞ Haase, William, in Davenport; Lillie; Thekla ∞ Wagner, Robert, in Rock Island; Otto; Frieda.
- * Klumb, Philipp, * Laufenselden (Hessen-Nassau) 2. XI. 1845, † . . . ; 1867 Columbus (Ohio), 1868 Des Moines Zigarren- und Tabakfabrikant; ∞ 4. VI. 1872 Kurz, Elisabeth, * . . . , † . . . — Einzige Tochter: Lucia.
- Kniest, Lambert, * Deutschland . . . , † . . . ; ca. 1840 Dubuque County-Assessor. Mitbegründer von Carroll und der deutschen Siedlung Kniest Sp. in Carroll Co.
- Knoll, John M., * Elsaß ca. 1800, † Dubuque Co. 1876; Leutnant in einem franz. Jäger-Regt., 1848 New York, 1853 Dubuque Co. Farmer; ∞ . . . 1832 Dusenburger, Katharina, * Elsaß . . . , † Buffalo (N. Y.) . . . — Kinder: Louis in Howard Co. (Arkansas); Tochter ∞ Appel in Los Angeles; * Friedrich M., * Elsaß 8. III. 1833, † . . . ; Farmer in Dubuque Co., bedeutender Politiker; ∞ I. Decker, Katharina, * Elsaß . . . , † . . . ; ∞ II. Stader, Agnes, * Baden . . . , † . . . ; ∞ III. Hehmisch, Olga, * Berlin . . . , † . . . — Kinder: Eugenia, Josephine, Albert, Auguste, Minni, Heinrich, Eduard, Theodor, Oskar.
- * Koch, Heinrich, * Bayreuth 27. III. 1800, † Dubuque ca. 1875; 1832 Baltimore Uhrmacher, dann St. Louis Herausgeber des „Anti-Pfaff“, Leiter der Arbeiterbewegung, 1850 Clayton Co. Gründer der sozialistisch-kommunistischen „Communia Kolonie“, 1853 Dubuque Hersteller einer Patent-Medizin, daher „Der Doktor“. Geschätzter deutsch-amerikanischer Schriftsteller und Dichter.
- * Köhler, Heinrich, * Obersohbach (Hessen-Nassau) 25. V. 1828, † . . . ; 1849 St. Louis, 1850 Fort Madison Brauer, 1872 Davenport Besitzer der Arjenal-Brauerei; ∞ . . . Schlapp, . . . , * . . . , † . . . — Kinder: Oskar, Präsident der Davenport Malting Co.; Ida, ∞ Priester, Adolf; Henry, Präsident der American Breving Co. in St. Louis; Hugo, deren Sekretär; Max, Rechtsanwalt in St. Louis; Paula ∞ Dr. Bollmer, Karl, in Davenport.
- Korn, Henry, * Deutschland . . . , † . . . ; 1860 Davenport Bäcker; — Söhne: Harry, John, Otto, sämtlich Bäcker in Davenport; William H., Bäcker in Des Moines, ∞ Tanner, Susanna, in Davenport.
- * Kraetsch, Paul J., * Kolberg 2. XII. 1850, † . . . ; 1866 USA., 1872 Des Moines Hut-, Pelzwarenhändler, 1882 Besitzer des „Graefe-Hotel“; ∞ . . . 1882 Kronig, Anna, Wwe. des Hotelbesitzers Graefe, Henry, in Des Moines, * Holstein . . . , † . . . — Kinder: Karl, Georg, Lillie, Wilhelm.
- Kraus, Berthold, * nahe Saaz (Böhmen) . . . 1863, † . . . ; Schauspiel, 1890 Davenport Theaterdirektor, 1894 Manning Herausgeber des „Manning Herald“.
- * Krause, Robert, * Walkenried (Braunschweig) 13. XI. 1834, † Davenport 5. VII. 1900; 1848 Ohio, 1852 Davenport Inhaber eines Herrenkleidergeschäfts; ∞ I. l. 1860 Steinhilber, Luise, * Wheeling 21. V. 1841, † . . . — Kinder: Emilie ∞ Karlowa, Paul, Davenport; Clara ∞ West, Louis P., Davenport.
- * Krejci, Dr. med. J. E., * Schlüßelburg (Böhmen) 27. VIII. 1836, † . . . ; Arzt am Wiener Spital, 1866 Scranton (Penns.), 1872 Sioux City Arzt; ∞ Scranton 15. II. 1872 Otte, Charlotte, * Frankfurt (Main), . . . , † . . .
- Kreisler, Karl G., * nahe Breslau 22. I. 1822, † Dubuque

9. XII. 1897; 1849 St. Louis, 1853 Dubuque Privatlehrer, 1857 Direktor der Audubon-Schule.
- * **Rrommer, A. J.**, * Bennisch bei Troppau 11. V. 1842, †...; 1875 Warkendorf Lehrer, Organist und Chordirektor, 1879 Chicago, dann Ottawa (Ill.), 1887 Des Moines Musikdirektor; **OO** 1. V. 1872 Mückstein, Lina, * Gerzdorf (Schlesien) ... †... — Kinder: Mag., Mitglied des New Yorker Symphonie-Orchesters; Karl, Edward, Flora, Otto.
- * **Ruhlemeier, August H.**, * Deutschland 10. XII. 1844, †...; 1853 Freeport (Ill.) mit den Eltern; Generalagent der deutschen Feuer-Vericherungsgesellschaft für Iowa, Nebraska, Dakota, 1870 Burlington Präsident der Merchants' Life Association; **OO** 4. VI. 1872 Cramer, Lina, in Charles City (Iud.), *... †... — Kinder: Frederik J., August R., Henry F. Rühnen, Nikolaus, * Deutschland ... †...; 1850 Davenport Tabakhändler.
- * **Rahrman, Bernhard H.**, * Hilter bei Tzburg (Hannover) 5. IX. 1822, † Davenport 1. VI. 1898; 1843 St. Louis, 1856 Davenport, Besitzer der „Rahrman's Halle“; **OO** 3. III. 1843 Bergfeldt, Wilhelmine, * Deutschland ... † Davenport ... 1899. — Kinder: Julius in St. Louis; Otto, Gastwirt, „Unter den Linden“ in Davenport.
- * **Lambach, Heinrich**, * nahe Essen 7. VII. 1815, † Davenport 19. I. 1899; Eisenbahn-Regierungsgeometer in Hamm, 48er Flüchtling, 1849 Davenport, Geometer bei der Union-Pacific-Bahn in Nebraska und dem fernen Westen, seit 1869 Davenport Zeichenlehrer; **OO** Hamm ... 1848 Schmidt, Mathilde, *... †... — Kinder: Lina **OO** Lehrfind, Julius, in Bozeman (Montana); Hugo in Le Claire; Fritj, Inhaber des Pariser Gartens in Davenport; Tillie Lehrerin in Davenport.
- * **Lambert, Peter**, * Erier 24. VIII. 1835, †... Blumen- und Landchaftsgärtner; 1853 Utopia (New York), Teilnehmer an einer Indianer-Expedition, dann Wyoming (Minn.), 1857 Keokuk, 1862–65 Teilnahme am Bürgerkrieg, 1868 Des Moines; **OO** Summerville bei Keokuk ... XII. 1859 Compton Lucie, * Hancock Co. ... †... — Kinder: William A., Oskar, Georg F., John D., Rudolf, Theresie, Frank.
- Lamp, Klaus**, * Lutterbek (Holstein) ... 1838, †...; 1846 Scott Co., Farmer.
- * **Lange, Paul**, * Lauban (Schlesien) 4. VIII. 1828, †...; Frankfurt a. O., Lehrer; 1854 Burlington Musiklehrer u. Musikalienhändler; **OO** ... 1853 Dupuis, Emilie, *... †... — Kinder: Hermann, Otto, Karl, Paul.
- Lehmann, Fred W.**, * Deutschland ... †...; 1853 Des Moines Rechtsanwalt, bedeutender Politiker.
- Lehner, Michael**, * Feunz (Baiern) ... 1808, † Des Moines 1. XII. 1893; 1869 Des Moines Inhaber des Herrenschneidergeschäfts „M. Lehner & Sohn“.
- * **Lehner, John**, S. v. Michael, * Feunz 21. IX. 1845, †...; 1869 Des Moines im väterl. Geschäft; **OO** ... X. 1869 Ostermeier, Anna, *... †... — Tochter: Margaretha **OO** Hornbostel, Ernst.
- * **Lersch, William**, * Mierstein (Rhein) 28. III. 1841, †...; 1864 USA., 1868 Sioux City Gastwirt; **OO** 1. 6. V. 1876 Blumer, Luise, *... † Sioux City 1884; **OO** 11. ... 1888 Hoese, Klara, *... †... — Kinder: William H., Dr. med., Arzt in Sioux City; Kate A., Frank, Herold.
- * **Lessenich, John J.**, * Münstereifel (Rhld.) 28. XI. 1826, †...; 1854 New York Kürschner, dann Geneseeo (Ill.) Hotelbesitzer; 1867 Sioux City Besitzer und Gastwirt des „Chicago House“; **OO** Geneseeo (Ill.) ... III. 1861 Ruhre, Mary A., *... †... — Kinder: John Friedrich, Leonard C.; N. N. **OO** Selzer, Karl; N. N. **OO** Selzer, Louis.
- Leuders, Georg**, * Jaemstad 30. I. 1861, † New Liberty (Iowa) 24. I. 1919; 1875 Davenport, 1887 New Liberty Holzhandler, dann Kassierer und Präsident der German Savings Bank; 1909–15 Bürgermeister; 1914 Mitglied des Repräsentantenhauses.
- Liefen, Hans F. E.**, * Schleswig-Holstein ... †...; ca. 1865 Burlington Ingenieur.
- Lieh, John**, * nahe Lübeck 29. XI. 1847, †...; 1867 USA., 1878 Clinton, Herausgeber der „Clinton Iowa Volks-Ztg.“
- Lingelbach, John**, *... †...; 1845; 1845 Ottumwa als erster Deutscher.
- * **Lischer, Henry**, * Weingarten (Pfalz) 10. VII. 1828, † Davenport 1903; 1835 St. Claire Co. (Ill.) mit den Eltern; einer der bekanntesten und erfolgreichsten Zeitungsmänner des Westens; St. Louis Redakteur des „Anzeiger des Westens“; 1856 Davenport Herausgeber und Redakteur des „Demokrat“, Präsident der „H. Lischer Printing Co.“; **OO** 1855 Wollmer, Anna, * Bremen ... † Davenport ... III. 1891. — Kinder: Oskar, Edward u. Fritj; Teilhaber der „H. Lischer Printing Co.“; * Julius, * Davenport 1. VII. 1866, Rechtsanwalt, seit 1896 Staatsanwalt von Scott Co.
- Littig, August**, * Spichern 24. XI. 1818, †...; 1836 USA., 1837 Rock Island (Ill.), 1845 Davenport; **OO** Rock Island 14. VI. 1840 Kelling, Maria E., *... †... (1900 diamantene Hochzeit). — Tochter: Caroline, * 1841, †...; **OO** 1858 Tritschler, Philipp, in Lyons (Clinton Co.).
- Lübbers, John**, * Deutschland ... † Lyons 1885; Leutnant der deutschen Marine im Krieg gegen Dänemark, Gefangenschaft, 1850 Sandusky (Ohio), 1854 Lyons Farmer, Oberst im Bürgerkrieg; **OO** ... Fuhrmann, Johanna, *... †... — * Sohn: Paul, * Lyons 5. III. 1858, †...; Kaufmann, County-Schatzmeister in Lyons; **OO** 3. XII. 1884 Hansen, Caroline, *... †... — Sohn: Albert, * Lyons 1886.
- Luhmann, Heinrich**, * Lippe-Deilmold ... †...; 1847 von Wisconsin nach Alamafee Co., Farmer.
- Luhmann, S. F.**, * Lippe-Deilmold ... †...; 1847 von Wisconsin nach Buena Vista Co., Farmer.
- Lund Vitus**, *... †...; 1837 Lyons der erste deutsche Anstetler.
- Lusch, Adolf E.**, * Reinbek bei Hamburg 25. I. 1841, †...; 1859 Waterloo Leiter einer Land-Hypothekbank, 1895 Dubuque Leiter der „Iowa Trust-Savings-Bank“; **OO** Waterloo ... II. 1865 Evans, Emma M., *... †... — Söhne: Harry B., Kaufmann in Chicago; Eduard F., Kassierer der „Iowa Trust Savings Bank“ in Dubuque.
- * **Luxe, A. R.**, * Einbeck (Hannover) 23. IV. 1862, †...; 1870 Davenport, 1875 Omaha Redakteur des „Beobachter am Missouri“, 1886 Sioux City Redakteur und Herausgeber des Sioux City Courier; **OO** St. Joseph (Missouri) 1882 Wirk, Helena, in St. Joseph, *... †... —
- * **Magnus, Christian**, * Gießen 19. III. 1834, †...; 1857 New York, 1858 Winnesheik Co., 1859 Cedar Rapids Bierbrauer (The Magnus Brewing Co.).
- Mahraun, H.**, * Allenstein 15. I. 1851, †...; 1879 USA., Buchdrucker bei Zeitungsunternehmen in Nebraska und Iowa, 1893 Iowa City Herausgeber und Redakteur der „Iowa City Post“, 1899 des „Iowa Banner“.
- * **Manderscheid, John**, * Neudorf (Lzbg.) 6. VI. 1849, †...; 1856 Jackson Co., 1871 Le Mars Besitzer des „Farmer House“; 1888 Sioux City Inhaber eines Engros-Liqueurgeschäfts; **OO** Jackson Co. ... 1870 Ries, Josefina, * Mzingen (Lzbg.) ... †... — Kinder: Heinrich, Katie, Lizzie, John H., Lillh.
- * **Mangold, Franz Xavier**, * Selz (Elsaß) 4. X. 1817, †...; 1836 Pittsburg Gastwirt, 1840 Dubuque Bäcker, 1857 Dubuque Co. Farmer; **OO** Pittsburg 14. XI. 1840 Berg, Maria Eva, *... † Dubuque Co. 23. IV. 1899.
- * **Martens, August Dessel**, * Lunden (Schleswig) 17. VI. 1847, †...; 1874 Wisconsin, 1878 Sioux City Müller; **OO** Deutschland 16. VI. 1874 Willner, Augusta, * Mecklenburg ... †... Von 6 Kindern leben: Mamie, Elsie.
- * **Matz, August F.**, * Grinenplan (Braunschweig) 1. X. 1819, †...; 1833 Wheeling (West-Virg.) mit Eltern, dann Proviantmeister auf Mississippi- und Ohio-Dampfschiffen, 1849 Davenport Tabak- und Zigarrenhändler; **OO** ... 1846 Witte, Johanna, *... †... — Kinder: Emilie **OO** Schomburg; Wille H. Phönix-Müller; Clarence Kaufmann; Lee, Telegraphenbeamter; Julia; Ferdinand, Buchhalter; Charles A., Bankbeamter; Franklin Pierce, Eisenbahnverwalter, alle in Davenport.
- * **Matthes, Christian**, * Ludwigshafen am Bodensee 31. VIII. 1833, †...; 1849 Engen (Baden) Postsekretär, 1852 Ulton (Ill.), dann Buffalo (N. Y.), 1857 Burlington Kaufmann, Geschäftsleiter der Granite Brick Co.; **OO** ... 5. V. 1859 Seibel, Rosa, *... †... — Kinder: Hermann, Ottilia.
- Mathies, Karl Leopold**, * Bromberg (Posen) 31. V. 1824, † Burlington ...; Preuß. Offizier, 1848 Abschied, 1849 Burlington Kaufmann, 1861 stellte er der Union die erste Freiwillig-Komp zur Verfügung, Oberst des 5. Iowa-Regt., Divisionsgeneral, 1864 Kommandeur des Eisenbahnwesens.
- * **Mattes Paul**, * Nendingen (Württbg.) 13. II. 1841, † Des Moines 10. XII. 1897; 1864 Burlington, 1866 Brookfield (Mo.) Bierbrauer, 1876 Des Moines Begründer der „Mattes-Brauerei“; **OO** ... 1868 Altemann, Ursula, in Des Moines, *... †... — Kinder: Frank V., Generalagent der Moerlein-Brauerei, Cincinnati; Mary **OO** Whittie; Pauline **OO** Boelter; Rosa **OO** Krämer; Hoyt **OO** Erisler; Francis; Lotte.
- Mattes, John**, Bruder v. Paul, * Nendingen ... †...; 1864 Burlington, 1876 Des Moines Teilhaber der Mattes-Brauerei, 1886 Nebraska City Brauereibesitzer.
- * **Mattes John jr.**, Neffe von John, * Nendingen ... 1859, †...; 1879 Des Moines in Mattes-Brauerei, 1886 Nebraska City Teilhaber der Brauerei des Onkels John; Bürgermeister, Mitglied des Repräsentantenhauses u. Senats von Nebraska, Auswärtiger Vertreter des Ackerbauministeriums unter Präs. Cleveland; **OO** Des Moines ... Schäfer, Katie, * Indiana ... †... — Tochter: Nora Angeline, * 1. XII. 1883. (Schluß folgt.)

Der Banner der freiwilligen Sachsen von 1813.

Von Sigfrid H. Steinberg, Leipzig.

(Fortsetzung.)

857 Reinhard [Reinhardt], Heinrich August, Schleiz, 19 20. XI.	1664 Richter ²⁴⁾ , Carl Gottlieb, Dohna, Landmann, 18 3. XII.
876 Reinhard [Reichard], August Ludwig, Schmölln b. Altenburg, gelernter Jäger, 34 20. XI.	1713 Richter ²⁵⁾ , Johann Friedrich, Weigmannsdorf b. Freiberg, Bergmann, 22 4. XII.
2706 Reinhard, Christian, Dschak, Knecht, 18 3. I.	1854 Richter, Moritz, [Zwickau], Schüler, — 5. XII.
1355 Reinhold, Gottlob, Marienberg, Schmiedegeselle, 24 28. XI.	1915 Richter ²⁶⁾ , Johann Carl, Merseburg, Knecht, 29 8. XII.
2816 Reinhold, Christian Friedrich, Ruffdorf b. Weida, Rutscher, 32 12. I.	1633 = 2573 Richter ²⁷⁾ , Friedrich August, Dresden, Tanzmeister, 22 3. XII. (26. XII.)
3145 Reinhold ¹⁹⁾ , Carl Friedrich, Mülsen St. Nicolas bei Zwickau, Weber, 26 24. V.	1869 Richter, Gustav Friedrich [Straußfurt], Kaufmann, — 5. XII.
2743 Reinwart ²⁰⁾ , Carl Gottlieb, Chemnitz, Leineweber, 16 3. I.	2050 Richter, Adolph Gottlieb, Kopitz b. Pirna, Architekt, 19 13. XII.
165 Reismann [Reißmann], Johann Gottfried, Volkmarisdorf, Bedienter, 19 11. XI.	2180 Richter, Johann Gottfried, Bergakademist, 2229 Richter ²⁸⁾ , Johann Gottlieb, Langseife, [Langseifersdorf?], Schuhmacher, 25 20. XII.
333 Reißig [Reißig], Christian Carl, Weissensee, Student, 21 15. XI.	2246 Richter ²⁹⁾ , Johann Gottfried, Liebenau, Schuhmacher, 20 20. XII.
2842 Reißmann ²¹⁾ , Friedrich Wilhelm, Blauen, Weber, 24 29. XII.	2225 Richter ³⁰⁾ , Carl, Heldrungen, stud. jur., 2381 Richter, Wilhelm Sigismund, Freiberg, Schneider, 19 23. XII.
1791 Reißmann ²²⁾ , Friedrich Wilhelm, [Blauen], Weber, 24 5. XII.	2450 Richter, Christian Gotthelf, Schneeberg, Bergmann, 22 23. XII.
3458 Reißmann [Reißmann], Johann Gottfried, Volkmarisdorf b. Leipzig, Markthelfer, 18 ^{1/2} v. d. L.	2457 Richter, Carl Gottlieb, Langhennersdorf, Bergmann, 22 23. XII.
1093 Reizenstein, v. ²³⁾ , Siegmund Christoph, Kammerherr u. Oberforstmeister, — 23. XI.	2608 Richter ⁴⁰⁾ , Johann Gottfried, Meißen, Knecht, 18 29. XII.
2444 Remis [Remis], Carl Gotthelf, Hilbersdorf, Bergmann, 19 23. XII.	2712 Richter, Johann Gottlob, Alt-Dschak, Knecht, 18 3. I.
2380 Renkewitz [Raenkewitz], Carl August, Freiberg, Bergmann, 19 23. XII.	2798 Richter ⁴¹⁾ , Christian Lobegott, Coßmannsdorf b. Tharandt, Schuhmacher, 21 7. I.
3200 Rennert, Ernst August, Alama, cand. theol., 24 17. IV.	2821 Richter ⁴²⁾ , Wilhelm, Luckau, Kiemer, 3062 Richter ⁴³⁾ , Johann Carl, Siebenlehn, Zimmermann, 34 14. III.
1319 Rensch, Friedrich Adam [Löbau], Handlungsdiener, 27. XI.	3275 Richter, Johann Friedrich, Unterweischchen b. Wurzen, 20 v. d. L.
3489 Rentsch, Johann Gottfried, Leipzig, Buchdrucker, 27 v. v. L.	3574 Richter, Johann Traugott, Berthelsdorf b. Herrnhut, Schuhmacher, 32 v. d. L.
3276 Rentsch, Carl Friedrich Immanuel, Dresden, Markthelfer, 23 v. d. L.	3634 Richter, Johann Traugott, Reifland b. Marienberg, Dienstknecht, 26 v. d. L.
1963 Reze [Raetze] ²⁴⁾ , Johann George, Dammitz b. Bischofswerda, Bedienter, 36 8. XII.	3515 Richter, Gottfried, Rammenau b. Bischofswerda, Knecht, 21 v. d. L.
668 Reuß, Carl August, Glastau [Glossen?], Knecht, 18 18. XI.	882 Riedel, Johann Carl, Süptitz, Pferdeknacht, 24 21. XI.
904 Reuß ²⁵⁾ , Carl August, Grobsebersdorf, Student der Forstwirtschaft, 20 21. XI.	2901 Riedel ⁴⁴⁾ , Johann Gottlieb, Chemnitz, Weber, 18 23. I.
1042 Reuß [Reiß], Johann Gottfried, Trachenau, Dienstknecht, 18 22. XI.	3311 Riedel, Gottlob Gregor, Schladitz b. Dschak, Schneider, 16 v. d. L.
1660 Reuter ²⁶⁾ , Ferdinand, Hohenstein b. Stolpen, Schreiber, 19 3. XII.	2992 Riedel, Friedrich, Königsberg in Preußen, Sattler, 28 29. I.
253 Richter ²⁷⁾ , Friedrich, Großdalgig b. Leipzig, Knecht, 28 13. XI.	875 Riegel, Carl, Süptitz b. Torgau, Gehilfe, 24 20. XI.
219 Richter, August Adolph, Straußfurt b. Weissensee, Aufseher, 22 13. XI.	158 Riemschneider, Christian August, Zwätzen (Schür.), Tischler, 20 11. XI.
142 Richter, Salomon Friedrich Leopold, Wurzen, Kupferstecher, 27 11. XI.	477 Riemschneider, Bernhard, Schloß Weichlingen, Verwalter, 23 16. XI.
548 Richter, Carl, Naumburg, Schneider, 30 17. XI.	920 Riemschneider, Ernst, Zwätzen, Udofof, 29 21. XI.
739 Richter, Friedrich Leberecht, Oberleipisch, Schmied, 22 19. XI.	2842 Rieprich ⁴⁵⁾ , Gottfried, Niemberg, Tagelöhner, 40 15. I.
1135 Richter, Carl Ernst, Zwickau, stud. theol., 19 23. XI.	3092 Riefe ⁴⁶⁾ , Carl, Suhl, Büchsenmacher, 19 14. III.
1269 Richter ²⁸⁾ , Carl Wilhelm, Merseburg, Udofof, 40 26. XI.	2114 Rietschel, Johann August, Sella b. Ruhland, Jäger, 22 14. XII.
1396 Richter ²⁹⁾ , Friedrich Wilhelm, Weißbach, Schüler, 20 28. XI.	2984 Rietschel [Rietschel], Friedrich August, Dresden, Tischler, 20 26. I.
965 Richter, Johann Gottlob, Bedwitz b. Torgau, Zimmermann, 33 22. XI.	74 Rietsch, Carl Heinrich, Kirchberg, Student, 21 9. XI.
1018 Richter, Carl, Chemnitz, Musiker, 22 22. XI.	2387 Rimler [Rimmler], Friedrich Abraham Traugott, Hilbersdorf, Bergmann, 22 23. XII.
1430 Richter ³⁰⁾ , Johann Gottfried, Klein-Radden, Schmied, 43 29. XI.	2980 Ripprecht, Carl, Pakschwig b. Schmiedeberg, Jäger, 21 25. I.
1528 Richter ³¹⁾ , Johann Gottlob, Schandau b. Delitzsch, Schreiber, 20 30. XI.	1566 Risse ⁴⁷⁾ , Christoph, [Neuleiß?], Bauer, 18 30. XI.
1316 Richter von der Lieske ³²⁾ , Christian Friedrich Ferdinand, Etappenkommissar, — 27. XI.	2020 Rietschel, Carl Adolph Julius, Pulsnitz, stud. med., 21 13. XII.
1568 Richter ³³⁾ , Johann Gottlieb, Meißen, Knecht, 20 30. XI.	2048 Rietschel [Rietschel], Carl Wilhelm, Pulsnitz, Apotheker, 24 13. XII.

¹⁹⁾ v. Br.-Lt. Pabst v. Oheimb angenommen.

²⁰⁾ in Chemnitz gemeldet.

²¹⁾ in Leipzig gemeldet.

²²⁾ im Vogtland gemeldet.

²³⁾ 15. XII. 13 Prem.-Lt. mit Rittmstr.-Charakter.

²⁴⁾ in Dresden gemeldet; equipter v. Major v. Frisch.

²⁵⁾ als Offizier zur Landwehr.

²⁶⁾ in Dresden gemeldet.

²⁷⁾ vorher 6 Jahre Artillerist.

²⁸⁾ 1 Frau, 4 Kinder; vorher b. d. Preußen als Freiwilliger.

²⁹⁾ v. Major v. Weld angenommen.

³⁰⁾ vorher 17 Jahre 5 Monate bei Garde du Corps.

³¹⁾ in Dresden gemeldet.

³²⁾ als Offiz. zur Landwehr.

³³⁾ in Meissen gemeldet.

³⁴⁾ in Dresden gemeldet; 12. IV. 14 ertrunken.

³⁵⁾ v. Major v. Weld angenommen.

³⁶⁾ in Merseburg gemeldet.

³⁷⁾ in Leisnig gemeldet.

³⁸⁾ in Leipzig gemeldet.

³⁹⁾ in Leipzig gemeldet; 12. IV. 14 ertrunken.

⁴⁰⁾ in Meissen gemeldet.

⁴¹⁾ in Pleßstadt gemeldet.

⁴²⁾ v. Graf zu Lynar angenommen u. equiptert.

⁴³⁾ v. Hptm. v. Petrikowßky angenommen.

⁴⁴⁾ in Chemnitz gemeldet.

⁴⁵⁾ 1 Frau, 4 Kinder; in Börlig gemeldet; vorher 6 Jahre in preuß. Diensten.

⁴⁶⁾ v. Hptm. v. Petrikowßky angenommen.

⁴⁷⁾ in Meissen gemeldet.

210 = 221 Ritter, Ludwig, Röttha, Kaufmann,	21	13. XI.	709 Rohr, Johann Christian, Delitzsch, Fuhrmann,	23	19. XI.
2358 Ritter, Peter, Kleinbähnichen, Müller,	19	23. XII.	2828 Rohrbach ⁶²⁾ , Jakob, Weißagf b. Ludau, Land-	24	13. I.
3535 Ritter, August, Niemege b. Belzig, Schneider,	18	v. d. L.			
57 Robbi ⁶³⁾ , Heinrich, Dresden, Oberarzt,	25	9. XI.	1182 Romanus, Carl Heinrich, Warthe b. Düben,	16	23. XI.
2546 Roch, Johann Gottlob, Dahme, Tuchmacher,	22	25. XII.			
2856 Rochow, Frh. v. ⁶⁴⁾ , Carl Friedrich Lubewig,	42	16. I.	356 Roncke, Christian, Zwochau b. Delitzsch,	19	15. XI.
			Schneiderlehrling,	17	v. d. L.
368 = 1872 Roeder [Roebel] ⁶⁵⁾ , Carl (oder Johann)	21	15. XI.	3660 Ronneberger, Johann Friedrich, Gera, Riemer,	17	v. d. L.
August, Bösau, Verwalter,		[5. XII.]	590 Ronnefeld, Carl Heinrich, Sahls b. Rohren,	22	17. XI.
			Student,	—	17. II.
2714 Roeder [Röder], Carl Gottlob, Roschowitz,	19	3. I.	3021 Ronnefeld ⁶⁶⁾ , Carl Heinrich,		
Knecht,			2520 Ronniger, Johann Christian, Ortrand, Schuh-	15	25. XII.
571 Roch, Carl August, Lichtentalde b. Chemnitz,	21	17. XI.	macher,		
Ökonom,			1097 Ronno v. Biberstein [Ronnow v. B.], Graf ⁶⁴⁾ ,	—	23. XI.
634 Roedel [Rödel], Johann Friedrich, Lützen-	21	17. XI.	Johann Carl Wilhelm, Jagdjunker,	—	27. XI.
dorf, Schneider,			1311 Roscher, Carl Traugott, [Zittau], Kandidat,	18	23. XII.
264 Roeder v. Bomsdorf [Röder v. B.] ⁶⁷⁾ , Otto	28	13. XI.	2305 Rose ⁶⁸⁾ , Franz Joseph, Dresden, Gärtner,		
Wilhelm Carl, Dresden, Leutnant,			2629 = 3050 Rose Johann Friedrich Wilhelm,	21	29. VII. ⁶⁹⁾
234 Roeder [Röder], Carl Friedrich, Zwenkau,	18	13. XI.	Leipzig, Jäger,		[14. III.] ⁶⁹⁾
Schuhmacher,			2660 Rosenthal ⁶⁶⁾ , Christian Gottfried Ludwig,	22	29. XII.
235 Roeder [Röder] ⁶²⁾ , Carl Christian, Zwenkau,	28	13. XI.	Grieffstedt bei Weiskensee, Jäger,		
Handelsmann,			448 Roschald [Roshold], Christian Friedrich,	27	16. XI.
1441 Roeder [Röder], Erdmann, Senftenberg, Knecht,	17	29. XI.	Sachsenburg, Ufziseinnehmer,		
1294 = 2306 Roeder v. Daubitz [Röder] ⁶⁹⁾ , Friedrich	38	23. XII.	3112 Rosbach [Rosbach] ⁶⁷⁾ , Friedrich, Herzberg,	16	14. III.
Wilhelm Heinrich, Wehlar, Major,			Schreiber,		
63 Roediger [Rödiger] ⁶⁴⁾ , Friedrich Wilhelm,	36	9. XI.	1443 Rosbach, Johann Adam, Eichicht b. Olznitz,	29	29. XI.
Neustadt a. d. O., Lt. u. Rgt.-Quartier-Mstr.,			Schmied,		
748 Roediger [Rödiger], Johann Friedrich, Gerichs-	22	19. XI.	2559 Rosberg ⁶⁹⁾ , Johann Christlieb, Döbeln,	43	26. XII.
hain b. Wenig, Verwalter,		— 28. II.	Trompeter,		
3028 Roediger [Rödiger] ⁶⁵⁾ , Carl Friedrich,			2574 Rost [Röß], Johann Gottlob, Harthau b.	25	26. XII.
1578 Roehn [Röhn] ⁶⁶⁾ , Friedrich August Steins-	24	30. XI.	Bischofswerda, Postillon,		
dorf, Jäger,			1407 Rosttaeuser [Rosttäuser ⁶⁹⁾ , Georg Michael,	24	28. XI.
1671 = 1759 Roehn [Rehn], Gottlob Heinrich,	19	4. XII.	Schwebheim b. Schweinfurt, Zeugschmidt,		
Schwarzenberg, Schuhmacher,			1127 Rostock, Leopold Albrecht, Wurzen, Handlungs-	18	23. XI.
2069 Roehn [Rehn], Johann Gottlieb, Liebstadt,	26	13. XII.	Lehrling,		
Tagelöhner,			119 Rothe, Johann August, Kleingörtschen b. Lützen,	21	11. XI.
2076 Roehn [Rehn], Carl Friedrich, Berthelsdorf	23	13. XII.	Schreiber,		
b. Liebstadt, Maurer,			708 Rothe, August Friedrich, Wittenberg, Buch-	17	18. XI.
440 Roehriger [Röhriger], Gottfried Carl, [Senn-	17	16. XI.	druckergeselle,	19	19. XI.
stedt], Musiker,			769 Rothe, Carl Gustav, Leipzig, Zinngießer,	23	20. XI.
1088 Roemer [Römer], Johann Georg, Altmitt-	19	23. XI.	834 Rothe, Carl August, Altenburg, Riemer,		
weida,			1688 Rothe, August Friedrich, [Freiberg], Buch-	18	4. XII.
1364 Roemer, v. [Römer] ⁶⁷⁾ , Franz Oswald, Stein-	26	27. XI.	binder,		
pleiß b. Zwickau, Particulier,			2083 Rothe, Friedrich August Lebrecht, Freiberg,	32	13. XII.
1365 Roemer, v. [Römer] ⁶⁸⁾ , Haubold Rudolph,	33	27. XI.	Unterwundarzt,		
Altshöfens b. Zwickau, Particulier,			2250 Rothe ⁶⁶⁾ , Christian Friedrich, Niederböhmisches b.	26	20. XII.
976 Roemer [Römer], Daniel Heinrich, Handlgs.-	22	22. XI.	Freiberg, Müller,	30	22. I.
Diener, Drohzig,			2893 Rothe ⁷⁰⁾ , Christian, Celle (Hannov.), Dr. med.,	22	14. XII.
2687 Roemer [Römer], Johann Friedrich, Dresden,	20	1. I.	2142 Ruck, Ernst, Jäger,	25	26. XII.
Eisenhändler,			2566 Rubert, Carl August, Manschwitz, stud. jur.,		
3496 Roemer [Römer], Johann Christian, Frömm-	18	v. d. L.	177 Rudolph, Johann Gottlieb, Möckern b. Leipzig,	28	12. XI.
städt b. Weiskensee, Handarbeiter,			Markthelfer,		
917 Roemhild [Remhild], Friedrich Joseph Ferdi-	17	21. XI.	872 Rudolph, Carl Friedrich, Göbbschewitz b. Leipzig,	17	20. XI.
nand, Elsterberg, Gymnasialst,			Gehilfe,		
1210 Roemisch [Römisch], Julius Friedrich, Bären-	19	25. XI.	2235 Rudolph ⁷¹⁾ , Georg Heinrich, Großengotttern,	19	20. XII.
fels bei Altenberg, Jäger,			Landmann,		
1179 Roenigt [Rönigt], Johann Gottfried, Ushoven	19	24. XI.	3463 Rudolph, Georg, Rospoda b. Neustadt a. d. O.,	18	v. d. L.
b. Langenlialza, Schüler,			Zimmermann,	21	13. XII.
885 Roenit [Röhnit], Johann Friedrich, Glauchau,	22	21. XI.	2099 Rudorf, Eduard, Dresden, Jäger,		
Buchdrucker,			2028 Ruede [Rülfe], Christian Friedrich Ferdinand,	20	13. XII.
2354 Roessler [Rösler], Carl Friedrich, Görlich,	22	23. XII.	Dresden, Trompeter,		
Bäder,			3495 Ruedebeil [Rückbeil], Johann Heinrich, Klein-	18	v. d. L.
3077 Rösler ⁶⁹⁾ , Carl August, Buchholz, Posamentier,	17	14. III.	ballhausen b. Sennstedt, Handarbeiter,		
962 Roefner [Röhner], Johann Gottfried, Sieben-	21	22. XI.	602 Ruediger [Rüdiger], Johann David, Schloß	23	17. XI.
lehn, Schmied,			Heldungen, Verwalter,		
1730 Roethiger [Rödiger] ⁶⁰⁾ , Johann Friedrich	16	4. XII.	961 Ruediger [Rüdiger], Johann Gottfried, Sieben-	20	22. XI.
Lebrecht, [Eibenstock], Schreiber,			lehn, Fleischer,		
2742 Roetzchner [Rötischer] ⁶¹⁾ , Johann Christian,	19	3. I.	2752 Ruediger [Rüdiger] ⁷²⁾ , Carl Gottlieb, Frei-	32	3. I.
Altenburg, Schloffer,			bergsdorf, Bergmann,		
			2736 Ruedrich [Riedrich], Johann Gottlob, Colm,	19	3. I.
			Tagelöhner,		
			3395 Ruehling [Rühling], Friedrich Wilhelm, Reud-	17	v. d. L.
			nitz b. Leipzig, Schneider,		

⁶²⁾ reformiert.

⁶³⁾ 3 Kinder.

⁶⁴⁾ vorher 9 Jahre Fahnenjunker.

⁶⁵⁾ zum Rittmstr. avanciert u. als Prem.-Lt. plaziert; vorher 16 Jahre i. d.

fäch. Armee.

⁶⁶⁾ 1 Frau, 2 Kinder.

⁶⁷⁾ Ehrenmitglied, Mitglied des Oberlausitzer Landesbewaffnungsdirek-

toriums; vorher 20 Jahre bei den Clemens-Hebauzlegers.

⁶⁸⁾ 1 Frau, 1 Kind; 3. I. 14 zum Rapt. ernannt; vorher 19 Jahr b. Rgt.

Rechten u. b. d. Artillerie.

⁶⁹⁾ v. Oberst-Lt. v. Weid angenommen.

⁷⁰⁾ 1 Frau, 2 Kinder; 25. II. 14 wegen Invaldität entlassen.

⁷¹⁾ vorher 4 Jahr beim Cadettencorps; von Major v. Weid

angenommen.

⁷²⁾ v. Major v. Weid angenommen.

⁷³⁾ v. Hptm. v. Petrikowsky angenommen.

⁷⁴⁾ in Eibenstock gemeldet.

⁷⁵⁾ in Chemnitz gemeldet; vorher preuß. Jäger.

⁶²⁾ v. Graf zu Dynar angenommen u. equipiert.

⁶³⁾ v. Oberst-Lt. v. Weid angenommen.

⁶⁴⁾ 3. I. 14 Volontär-Cons-Lt.

⁶⁵⁾ katholisch.

⁶⁶⁾ in Leipzig gemeldet.

⁶⁷⁾ v. Hptm. v. Petrikowsky angenommen.

⁶⁸⁾ in Leisnig gemeldet.

⁶⁹⁾ 1 Frau.

⁷⁰⁾ v. Rapt. v. Schümel angenommen.

⁷¹⁾ in Leipzig gemeldet; 12. IV. 14 ertrunken.

⁷²⁾ in Chemnitz gemeldet.

755 = 1813 Ruelich [Rühlig], Carl Gottlob Ernst, Waldenburg, Maler, 27 19. XI. [5. XII.]	1527 Schaefer ¹⁰⁾ , Christian August Ludwig, Dresden, Handlgs.-Diener, 19 30. XI.
2421 Ruessel [Rüffel], Carl, Anhalt-Bernburg, Sattler, 16 23. XII.	2811 Schaefer [Schäfer], Johann Gottfried, Großer Mannsdorf b. Radeberg, Jäger, 25 12. I.
1158 Ruegleben, v. [Rügleben] ⁷²⁾ , Hans August, Auleben (Thür.), Leutnant, 38 24. XI.	3566 Schaefer [Schäfer], Carl Christian, Neusalza, Handelsmann, 24 v. d. L.
2068 Rufand [Ruffoni], Carl Heinrich Lebrecht, Liebstadt, Tagelöhner, 19 13. XII.	3550 Schaefer [Schäfer] ¹¹⁾ , Bernhard, Ruffdorf b. Ostrik [Stonow?], 29 v. d. L.
1920 Ruhl, Carl August, Wildbisch b. Schöna, Bedienter, 21 8. XII.	3031 Schaller, Gustav Adolph, Dresden, Schreiber, 17 2. III.
2858 Ruhland, Gottfried, Schwebnitz b. Königsbrück, Jäger, 17 16. I.	601 Schaller, Johann Gottlieb, Eisenberg, Student, 18 17. XI.
2141 Ruland, Gottfried, Landmann, 22 14. XII.	1339 Schall, Heinrich August, Müdenberg, Ökonom, 27 27. XI.
1081 Rummel, Friedrich, Lauchstädt, stud. med., 20 23. XI.	2825 Schandau [Schandow] ¹²⁾ , Gottfried, Groß Jehser, Landmann, 19 13. I.
2344 Ruperti ⁷³⁾ , Carl, Moskau (Rußland), Tischler, 20 23. XII.	1175 Scharf, Friedrich Wilhelm, Kleingobdula b. Dürrenberg, Wagnergeselle, 20 24. XI.
409 Ruperti, Carl Alexander, Stollberg, Advokat, 29 15. XI.	2378 Scharf ¹³⁾ , Johann Friedrich Christian, Niederhartmannsdorf b. Gottkleuba, Bauer, 18 23. XII.
2735 Ruppert, Christian Friedrich, Schlichtingsheim, Tuchmacher, 22 3. I.	475 Scharfenberg, Friedrich, Naumburg, Zimmermann, 18 16. XI.
2926 Ruppin ⁷⁴⁾ , Johann Friedrich, Magdeburg, Fabrikant, 24 24. I.	3368 Schatz, Heinrich Wilhelm, Zeitz, Tischler, 17 v. d. L.
2189 Ruth ⁷⁵⁾ , Franz, Dresden, Dr. med., 24 16. XII	1206 Schauer, Carl, Suhl, Jäger, 25 25. XI.
487 Saalfeld, Johann Gottlob, Teutschenthal, Bedienter, 19 16. XI.	1549 Schauer, Christoph Carl, Jöhstadt b. Annaberg, Jägerbursche, 26 30. XI.
1370 Saalfeld ¹⁾ , Johann Wilhelm, Rukleben b. Weiffenfels, Markteur, 27 27. XI.	836 Schauer, Johann August, Leipzig, Handlanger, 22 20. XI.
34 Sachse ²⁾ , Samuel, Altenrode b. Freiberg, Ökonom, 27 8. XI.	3287 Scheibner ¹⁴⁾ , Carl Gottlieb, Herold b. Chemnitz, Spinner, 33 v. d. L.
844 Sac, Carl Christoph, Jäger, 21 20. XI.	1392 Scheffler ¹⁵⁾ , Johann Gottfried, Schöndau, Rattendrucker, 16 28. XI.
3094 Sader ³⁾ , Johann Ehrenfried, Hohenstädt, Buchdrucker, 22 14. III.	2299 Scheffler, August Wilhelm, Löwenhain b. Lauenstein, Ökonom, 24 23. XII.
2553 Säger ⁴⁾ , Friedrich, Wiesenburg, Jäger, 21 25. XII.	1240 Scheibe ¹⁶⁾ , Carl Traugott, Gröbels b. Liebenwerda, Hufschmied, 17 25. XI.
1424 Saenger, Johann Christlieb, Mahlis b. Dschah, Dienstknecht, 23 29. XI.	1246 Scheibe, August Benjamin, Freiberg, Leinewebergeselle, 15 26. XI.
617 Sahr ⁵⁾ , Johann Gottlieb, Dresden, Aktuar, 33 17. XI.	135 Scheibe, Carl Heinrich, Teuchern, Kopist, 20 11. XI.
830 Salomon, Johann Carl, Werchluga b. Schlieben, Kandidat d. Schulamts, 16 20. XI.	451 Scheibe, Friedrich Wilhelm Gottlieb, Pauscha, Böttcher, 23 16. XI.
133 Salzmann ⁶⁾ , Johann Friedrich August, Eilenburg, Kaufmann, 19 11. XI.	1000 Scheinert, Carl Gottlieb, Bräunsdorf, Bergmann, 21 22. XI.
2649 Sammler ⁷⁾ , Johann Wilhelm, Sohlenfeld b. Rixingen [Sulzfeld?], Forstsekretär, 38 29. XII.	2029 Scheinert [Scheunert], Carl, Dresden, Maler, 23 13. XII.
370 Sander, Johann Carl Heinrich, Leipzig, Handlgs.-Commiss, 19 15. XI.	2479 Scheinert [Scheunert], Friedrich August, Brand, Bergschüler, 16 24. XII.
65 Sandmann, August, Leipzig, Handlgs.-Commiss, 20 9. XI.	2078 Schellbach, Johann Gottlieb, Röttha b. Leipzig, Schuhmacher, 34 13. XII.
1675 Sandrock [Sandroff], Johann Friedrich [Ottenhausen], — 4. XII.	948 Schelle [Schell], Johann David [Langensalza], Leineweber, 18 21. XI.
599 Saplinsky [Sablinsky], Ferdinand, Leipzig, Bäckergehilfe, 21 17. XI.	988 Schellenberg, Carl Friedrich [Blankenhain], Ökonom, 20 22. XI.
1125 Sattler, Carl Friedrich, Crottendorf b. Annaberg, Handarbeiter, 17 23. XI.	1881 Scheller, Johann David [Langensalza], Leineweber, — 5. XII.
609 Saube, Johann August, Zwenkau, Müller, 22 17. XI.	1616 Scheller, Carl Gottlieb, Oibernhau b. Schneeberg, Fabrikarbeiter, 22 2. XII.
1782 Sauer ⁸⁾ , Carl Wilhelm [Werda], Schüler, 19 5. XII.	1477 Schellhammer, Johann Gottlieb, Mittweida, 18 29. XI.
273 Schaaf, Johann Gotthelf, Elstertrebnitz b. Pegau, Barbier, 28 13. XI.	484 = 1800 Schellhard [Schellard] ¹⁷⁾ , Johann Heinrich, Weiffensee, Korbmacher, 21 16. XI. [5. XII.]
2720 Schaaf, Gottlieb, Canitz, Tagelöhner, 24 3. I.	2508 Schellig, Julius Schöneck, Dresden, Forstbermesser, 20 25. XII.
209 Schaarschmidt, Christian Gottlob, Feldgeschirrschreiber, — 13. XI.	2267 Schenker, Johann Christian, Liebertswolkwitz, Knecht, 33 21. XII.
2766 Schab ⁹⁾ , Gotthelf Friedrich, Rämmerwalde, Knecht, 22 3. I.	2834 Schenker ¹⁸⁾ , Christian, Ogrofen, — 13. I.
2819 Schaber, Carl Wilhelm, Sonnenburg (Neumark), Jäger, 32 13. I.	3578 Schenke, Benjamin, Rindelbrück, Tuchmacher, 19 v. d. L.
2009 Schaedel, Johann Carl, Berggießhübel, Kellner, 18 13. XII.	1619 = 3656 Scherer [Scheerer] ¹⁹⁾ , Christian Joseph, Wildungen (Waldeck), Schneider, 28 3. XII. [v. d. L.]
792 Schaedlich [Schedlich], Friedrich Christoph, Wildensfels, Jäger, 22 19. XI.	1750 Scherf ¹⁷⁾ , Daniel Friedrich, Gröna [Strumpfwirfer?], 17 4. XII.
854 Schaefer [Schäfer], Johann Carl, Böbwitz b. Zeitz, Mühlaburche, 21 20. XI.	2933 Scherf, Friedrich Ludwig, Waldenburg im Schönbürg, Leineweber, 26 24. I.
1985 Schaefer, Johann Christian, Neusalza b. Stolpen, Weber, 16 13. XII.	2898 Scherf ²⁰⁾ , Carl Friedrich, Gröna, Strumpfwirfer, 18 23. I.
	2582 Scherfe [Scherge], Carl Adolph, Dresden, 16 28. XII.

(Fortsetzung folgt.)

⁷²⁾ 1 Frau, 2 Kinder; 29. I. 14 als Sous-Vt. eingestellt; entlassen; vorher in heftigen Diensten.

⁷³⁾ ref.

⁷⁴⁾ v. Herrn Orteshammer geworden.

⁷⁵⁾ kath.; vorher 3 Jahre Chirurg.

¹⁾ v. Major v. Weld angenommen; vorher 3 Jahre bei Clemens-Jnf.

²⁾ vorher Jäger beim Lügowschen Korps.

³⁾ v. Sptm. v. Petrifowsky angenommen; 12. IV. 14 ertrunken.

⁴⁾ war in der eingekleideten Liste wieder gestrichen.

⁵⁾ in Chemnitz gemeldet.

⁶⁾ entlassen.

⁷⁾ 3 Kinder; vorher b. d. Österreichern.

⁸⁾ im Voigtland gemeldet.

⁹⁾ in Chemnitz gemeldet.

¹⁰⁾ in Dresden gemeldet.

¹¹⁾ katholisch.

¹²⁾ v. Graf zu Lynar geworden u. equipiert.

¹³⁾ equipiert v. Kammerherrn v. Globig; 12. II. 14 aus Neustadt a. d. D. defertiert.

¹⁴⁾ vorher 4 Jahre Kürassier.

¹⁵⁾ v. Major v. Weld angenommen; † 25. II. 14.

¹⁶⁾ 12. IV. 14 ertrunken.

¹⁷⁾ 12. IV. 14 ertrunken.

¹⁸⁾ equipiert v. Graf zu Lynar.

¹⁹⁾ kath.

²⁰⁾ vorher 2 Jahre b. d. sächs. Jnf.; in Chemnitz gemeldet; 28. I. 14 wegen Immoralität entlassen.

Kleine Mitteilungen.

Volk und Volksboden. — Wilhelm Volz hat 1926 sein Sammelwerk „Der ostdeutsche Volksboden. Aufsätze zu den Fragen des Ostens“ in erweiterter Form neu herausgegeben (Breslau, Ferdinand Hirt, 1926; 388 S., 8^o). In der „Einführung“ gibt Volz eine Definition des Begriffes „Volksboden“: „Volksboden ist der Boden, den ein Volk einnimmt, der ihm eignet und zukommt, auf dem es erwachsen und mit dem es erwachsen ist. Es ist der Boden, den es der Natur abgerungen hat und dem es den Stempel seiner Kultur in zäher Arbeit aufgeprägt hat. So ist er sein eigen, und politisches Schicksal tastet ihn nicht an, solange das Volk, die Volkheit lebendig ist.“

So führt diese Definition des Begriffes „Volksboden“ zu der weiteren Frage: „Was aber ist Volk?“ Volz fährt daher fort: „Denn Volk ist kein starrer Begriff, der sich etwa mit einer Summe körperlicher Eigenschaften deckt; nein, Volk ist eine geistige Gemeinsamkeit kultureller Ideale, es ist eine Schicksals- und Kulturgemeinschaft, getragen vom bewußten Willen der Zusammengehörigkeit und dem Bewußtsein des Andersgeartetheits als die anderen. So ist ein Volk in Entwicklung begriffen, solange es lebenskräftig ist, und seine ihm eigene Kultur hat werbende Kraft.“

Zur Erläuterung dessen, was er damit sagen will, führt Volz darauf zwei Beispiele an: den deutschen Westen und den deutschen Osten. „Im Westen Europas“ — so fährt er fort — „stehen sich zwei grundverschiedene Volkheiten gegenüber, deutsch und französisch, und seit 1000 Jahren kämpft dort das deutsche Volk einen Abwehrkampf gegen das andrängende Franzosentum. Die Sprache wird hier zum Ausdruck des Volksbewußtseins, und Sprachgrenze und Volksgrenze decken sich im wesentlichen.“

„Anderseits im Osten“ — meint Volz. „Seit 3000 Jahren ist der Boden germanisch-deutscher Volksboden bis zur Weichsel hin; aber im 6., 7. nachchristlichen Jahrhundert drangen Slawen aus ihren östlichen Heimatstätten vor und in das alte deutsche Land ein, bis hin zur Elbe und Saale — kurze Jahrhunderte freilich nur. Denn im 10. Jahrhundert bereits begann die Wiederbesiedelung durch die Deutschen. Die hohe deutsche Kultur trug den Sieg davon über das primitive Slawentum; ungeheure Flächen neuen Siedlungslandes rangen die Deutschen dem Urwald ab — manch Tropfen slawischen und deutschen Blutes freilich ist auch geflossen, aber im ganzen doch war es ein großartiger Kulturfieg, und der größte Teil der zahlenmäßig gar nicht sehr starken Slawen ging im Deutschtum auf, langsam, aber sicher. So ward der alte Boden bis über die Oder hinaus restlos dem Volkstum wiedergewonnen; die slawischen Idiome erloschen. Und weiter darüber hinaus — bis an die alten Grenzen des Deutschen Reiches sehen wir denselben Prozeß sich rastlos weiter vollziehen; die Kaschuben und Masuren, die Oberschlesier und Wenden sind deutscher Kultur, Glieder des deutschen Volkes, Deutsche, auch wenn das alte Idiom noch nicht erloschen ist; ihr Volkswille und ihr Volksbewußtsein ist deutsch — das haben sie immer und immer wieder freudig bewiesen. Nicht die Rasse entscheidet über das Volkstum — unterscheidet sich denn überhaupt der Wende körperlich vom Sachsen? der wasserpolnisch sprechende Oberschlesier vom deutsch Sprechenden? — sondern der Wille und das Volksbewußtsein. So sind die Probleme im Osten ganz anders geartet als im Westen: Sprachgrenze ist nicht Volksgrenze! Der ostdeutsche Volksboden umfaßt die randlichen Mischvölker deutschen Volkstums.“

Der hier hervortretenden Auffassung des Geographen muß der Genealoge und Historiker widersprechen. Auch und gerade im Grenzgebiet entscheidet die Rasse über das Volkstum. Der Pole wird dem Deutschtum gewonnen durch eine deutsche Mutter, der Deutsche geht ihm verloren durch eine polnische Mutter. Denn die Muttersprache entscheidet. Gewiß gibt es Wahldeutsche, also Fremdvölkische reiner Abkunft fremder Rasse; aber die Mehrheit des Grenzlandvolkes wird doch durch Blutmischung gewonnen oder verloren. Nur systematisch-genealogische Forschung kann über die Volkzugehörigkeit der Grenzbevölkerung entscheidende Aufklärung bringen.

Leipzig.

Dr. Hofmeister.

Das Generationsproblem in der Dichtung. — In dem Volksstück „Der Liebestaler“ von Harry Franck erlebt die Familiengeschichte in der Dichtung eine reizvolle Bereicherung. Das Motiv, das uns durch sechs Bilder begleitet, ist das Nebeneinander zweier Familien im Auf und ab eines Jahrhunderts von 1830—1930. Es ist ein harmloses Unterhaltungsstück von echter Volkstümlichkeit, das dem Genealogen besonderes Interesse abfordert. Die Uraufführung fand 1933 im Alten Theater in Leipzig statt (Bühnenverlag Kurt Scholke Nachfolger, Leipzig, Braustraße 26).

Über den Ursprung der Speierer Familie Ruland. — In dem Bericht des historischen Museums der Pfalz in Speier Nr. 2, 1914, hat Oberregierungsrat Georg Berthold eine kurze Entwicklungsgeschichte der speiererischen Familie Ruland gegeben, ausgehend von dem Speierer Stammvater Johann Seeger Ruland (1683—1745), dem Entdecker der Rulandrebe. Diese Rebe wird noch heute in der Pfalz und besonders auch am Bodensee gepflanzt, und der Rulandwein erfreut sich in jenen Gegenden noch immer einer ganz besonderen Beliebtheit. Ein Enkel dieses Johann Seeger ist der bekannte pfälzische Maler Johannes Ruland (1744—1830), dessen Bilder von den Ruinen der im Orleans'schen Krieg zerstörten Stadt Speier eine gewisse Berühmtheit erlangt haben und von denen eine große Anzahl im Pfalzmuseum in Speier aufbewahrt werden.

Die Geschichte der Entdeckung des Rulandweines ist uns überliefert in einer kleinen, launigen Festschrift des Konrektors Georg Ligel „Historische Nachricht von dem Rheinwein überhaupt und besonders von dem Speierer- und Rulandwein“, Speier 1758, die als Faksimiledruck vom Historischen Museum der Pfalz neuherausgegeben worden ist (2. Aufl. 1910). Hier sind die wichtigsten Lebensdaten des Johann Seeger Ruland niedergelegt, und wir erfahren, daß er zu Niedererlenbach, einem Dorf „frankfurtischer Herrschaft“, geboren worden ist. Anknüpfend an diese Mitteilung haben nun Nachforschungen ergeben, daß die Speierer-Niedererlenbacher Familie ein Zweig des bekannten Frankfurter Rulandgeschlechtes ist, von dem wir wissen, daß es ausgangs des 16. Jahrhunderts von Aachen nach Frankfurt gekommen ist.

Aber die Aachener Stammsfamilie hat Macco ausführlich in seinem schönen Werk „Aachener Wappen und Genealogien“ berichtet. Die Grundlage zu seiner Arbeit ist das im Hamburger Staatsarchiv aufbewahrte Familienbuch der Ruland, das neben den wertvollen Mitteilungen über das Geschlecht auch die farbigen Wappen der angeheirateten Frauenlinien enthält. Das Buch wurde um 1600 angelegt und enthält hauptsächlich Notizen über die Stammsfamilie und den Hamburger Zweig.

Aber die Frankfurter Familie und ihren Niedererlenbacher Ausläufer birgt das Frankfurter Stadtarchiv eine Fülle von Material, ebenso das Archiv der Frankfurter Abelsgesellschaft „Allenlimpurg“; auch finden sich in der Frankfurttliteratur verstreut Mitteilungen über das Geschlecht, so u. a. in der Versner'schen Chronik, bei Bothe. Maßgebend aber sind hier vor allem die im Frankfurter Stadtarchiv verwahrten handschriftlichen Aufzeichnungen des Frankfurter Historikers v. Fichard (1773 bis 1829) über die Familie Ruland, die übrigens auch den Aachener Stamm erfassen. v. Fichard's Mitteilungen über die uns hier interessierende Linie des außerordentlich weitverzweigten Geschlechtes endet mit Angaben über die Geburt des Johann Seeger Ruland von Niedererlenbach, also desjenigen Gliedes, mit welchem Berthold seine Ausführungen über die Speierer Familie beginnt. Damit ist aber die Brücke geschlagen zwischen dem Speierer Rulands und der Niedererlenbacher-Frankfurter Familie. Sie alle sind Ausläufer des Aachener Stamms. Faßt man nun den Entwicklungsgang der Speierer Linie zusammen, so ergibt sich folgendes Bild:

Die Familie Ruland ist vermutlich burgundischen Ursprungs (v. Fichard). Zusammenhänge mit dem bekannten Allendorfer Pfannergeschlecht bestehen nicht. Ihr ursprünglicher Name ist nicht Ruland, sondern Rehwald oder Rewaille. Familienüberlieferung will, daß der Stammvater Niclas Rehwald (Rewaille) der Feiste bei Eroberung einer Burg Ruland in der Eifel sich ausgezeichnete und deshalb von seinem Herrn, einem Grafen von Jülich, den Ehrennamen „der Ruland“ erhalten habe, der dann von der Familie angenommen worden ist. Fichard setzt dieses Ereignis etwa in die Mitte des 15. Jahrhunderts an. Ein wachsender Roland wird später, bei der Nobilitierung des Geschlechtes, die Helmzier des Wappens. Die Familie lebt, reichbegüttert, bis zum Ausgang des 16. Jahrhunderts in Aachen. Sie besitzt Kupfermühlen, verhüttet Kupfererze und betreibt einen weitverzweigten Kupferhandel. Viele ihrer Mitglieder verschwägern sich mit dem Aachener Patriziat und sitzen im Rat der Stadt. Einer, Johannes Ruland, wird 1575 Bürgermeister der Stadt. Schon früh neigt die Familie dem Protestantismus zu. Als im Jahr 1598 die katholische Partei in Aachen mit Hilfe des Kaisers zur Macht kommt, fliehen die meisten protestantischen Familien, und auch für die Ruland bedeutet dieses Ereignis einen Wendepunkt in ihrem Geschick. Die meisten von ihnen verlassen die Stadt, um sich an anderen Orten niederzulassen. Dr. Rutger Ruland, Advokat, mehrjähriger Reichs-Kammergerichtspräsident zu Speier, fürstlich Lüneburgischer Rat, kaiserlicher Commissarius, wohl die bedeutendste Persönlichkeit, welche die Familie hervorbrachte hat, wendet sich nach Hamburg und wird dort Stammvater des bekannten Juristen- und Senatorengeschlechtes. Er, seine Geschwister, sowie die Nachkommenchaft seiner beiden Watersbrüder Nicolaus und Johannes, des Aachener Bürger-

meisters, werden im Jahr 1622 von Kaiser Ferdinand in den erblichen Adelsstand erhoben. Er ist der Urheber des Rulandschen Familienbuchs im Staatsarchiv von Hamburg, in welchem sich auch die Abschrift des kaiserlichen Adelsbriefes befindet.

Vier Söhne seines Oheims, des Bürgermeisters Johannes Ruland, fliehen nach Frankfurt a. M. und werden hier die Stammväter des Frankfurter Geschlechts. Rutger, Peter, Nicolaus betreiben auch hier mit Erfolg den Kupferhandel; der vierte Bruder, der Dr. Johannes Ruland, ist Jurist. Von ihrem Adel macht die Familie offenbar zunächst keinen oder nur wenig Gebrauch. Ihre Epitaphien allerdings tragen das Wappen. Erst im Jahr 1671 läßt sich ein Nachkomme des Nicolaus seinen Adel durch den Kaiser Leopold bestätigen, und bald darauf werden zwei seiner Söhne in die Adelsgesellschaft „Altenlimburg“ zu Frankfurt aufgenommen. Sie werden Mitglieder des Rates, und es finden zahlreiche Verschwägerungen der Rulands mit dem Frankfurter Stadttadel statt.

Schlechter als den handeltreibenden Brüdern geht es dem Juristen Dr. Johann Ruland und seiner Nachkommenschaft. Diese sieht in drei aufeinanderfolgenden Generationen im Schulttheißenamt des frankfurtischen Dorfes Niedererlenbach, und ihre Kinder gleiten völlig ins bürgerlich-zünftige ab. Johannes ist der Stammvater der zahlreichen bürgerlichen Frankfurter und der Niedererlenbacher-Speierer Rulandfamilien. Sein Enkel, der Niedererlenbacher Schulttheiß Johann Gerhard Ruland, ist der Vater des Johann Seeger, des Stammvaters der Speierer. Die Speierer Linie erlischt im Mannesstamm mit dem Tod des Rgl. Rentmeisters zu Bliestafel Franz Ruland im Jahr 1864.

Zwölf Generationen lassen sich nunmehr in dieser Linie in ununterbrochener Folge nachweisen:

- I. Nicolaus Rewald (Remaille) der Feiste, gen. „der Ruland“, heiratet eine Tochter aus dem Haus zum Schwan in Burttscheid bei Aachen. Sohn:
- II. Rutger Rewalle gen. Ruland wohnt in Aachen, heiratet Ottilie „in der Goldmühle“ zu Burttscheid bei Aachen. Sohn:
- III. Nicolaus Rewalle gen. Ruland lebt 1519 in Aachen, heiratet Gudula Stouten aus dem Haus „zur Glocke“ in Jülich. 3 Töchter und 4 Söhne:
- IV. Rutger, Nachkommen in Flandern, nicht geadelt. Gotthard. Sein Sohn ist der kaiserliche Commissarius Dr. Rutger Ruland, der 1622 geadelt wurde. Nicolaus. Seine Nachkommen 1622 geadelt. Johannes 1520—1579, Kupferhändler, Ratsmitglied, Bürgermeister zu Aachen. Heiratet Katrine Amha von Aachen. Seine Nachkommen 1622 geadelt. 6 Töchter, 4 Söhne:
- V. Rüdiger Nicolaus Peter Johannes Dr. iur. } flüchteten 1598 von Aachen nach Frankfurt. Stammväter des Frankfurter Geschlechts.
- VI. Michael Ruland 1601—1664, lebt in Frankfurt, später in Niedererlenbach. Stammvater des Niedererlenbacher Zweigs. Wird 1655 Schulttheiß von Niedererlenbach. Erbpächter von Gütern des Stiffts St. Petri und Alexandri zu Aischaffenburg. Heiratet Margaretha Mondakens. 2 Töchter, 6 Söhne, von denen hier interessiert:
- VII. Johann Gerhard Ruland 1640—1703. Wird 1674 Schulttheiß von Niedererlenbach. Erbpächter von Gütern des Stiffts St. Petri und Alexandri. Heiratet 1661 Katharina Wolff von Niedererlenbach. 10 Kinder, darunter:
- VIII. Friedrich Wilhelm, sein Nachfolger im Schulttheißenamt und in der Erbpacht. Johann Seeger Ruland 1683 bis 1745. Handelsmann. Läßt sich in Speier nieder, heiratet 1705 Anna Maria Stegmann von Speier. Entdeckt 1711 die sog. Rulandsrebe. Stammvater der Speierer Familie. 2 Söhne. Der erstgeborene stirbt als Kind. Der zweite:
- IX. Georg Heinrich Ruland 1708—1773. Handelsmann zu Speier, heiratet 1739 Anna Eva König von Speier. 1 Tochter und 1 Sohn:
- X. Johannes Ruland 1744—1830. Kunstmaler zu Speier. Heiratet I. eine Tochter des Wormser Hofmalers Ludwig Seefak; II. Elisabetha Wilhelmina Hoch von Speier¹⁾. 2 Söhne:
- XI. Karl Friedrich Ruland 1783—1851. Kunstmaler in Speier, lebte. Johann Gerhard Ruland 1785—1854, Kunstmaler in Speier. Heiratet Susanne Elisabeth Hoch von Annweiler (Pfalz). 2 Söhne:

XII. Johannes, geb. 1822. Von ihm fehlen Nachrichten.

Franz Ruland, k. Rentmeister in Bliestafel. Gestorben 1864 als der letzte männliche Sproß des Speierer Rulandzweigs.

Die in der vorstehenden Stammbaumreihe aufgeführten Daten sind zum größten Teil den oben genannten Schriften von Macco, v. Fichard und Berthold entnommen.

Höchst a. M.

Dr. Fritz H e ß.

Landesgruppe Brandenburg. — Im abgelaufenen 13. Arbeitsjahr fand die zweite Sitzung am 8. Dezember 1932 statt. Professor Dr. F. Landois gedachte zunächst des vor 100 Jahren am 17. VIII. 1832 geborenen Genealogen Ottokar Lorenz; dann behandelte der Vortragende familiengeschichtliche und kulturhistorische Mitteilungen aus Rügisch Pommern, besonders Stralsund, im 18. Jahrhundert. Eingehend gewürdigt wurde der Wirkungskreis zweier bedeutender Männer aus diesem Gebiet — Friedrich Adolf von Olthof (1718—1793) und Joachim Ulrich Giese (1719 bis 1780).

Weitere Vorträge wurden gehalten am 6. Februar 1933 von Pfarrer D. Fischer, Sübende: Quellen zur brandenburgischen Pfarrergeschichte; am 3. April von Kurt Meyerding de Ahna: Alter und Bestand der märkischen Kirchenbücher, sowie am 12. Juni von Dipl.-Ing. W. Gebhard: Die Zeit der Befreiungskriege in unvorstelligen Tagebüchern einiger sächsischer Familien (militärische, politische und kulturhistorische Ausschnitte). Die fesselnden Darbietungen lösten reichen Beifall und eine lebhafteste Ausdrucksweise aus.

Am 9. Januar und 6. März fanden sich die Mitglieder zu zwanglosen Arbeitssitzungen zusammen, in denen neben Literatur-Besprechungen Einzelfragen aus dem großen Gebiet der Genealogie erörtert wurden.

Die für den 1. Mai ursprünglich geplante Sitzung fiel wegen des Feiertages der nationalen Arbeit aus.

Zur Geschichte der Familiennachrichten. — Wenngleich genealogisch den Familiennachrichten nur eine untergeordnete Bedeutung beizumessen ist, so entbehrt es doch nicht eines gewissen Reizes, zu erforschen, seit wann eigentlich solche in den Tagesblättern veröffentlicht werden. In den Leipziger Zeitungen erschien am 23. März 1790 als erste derartige Anzeige die Todesnachricht der Frau Sophie Antoinette Vjthanius geb. Wurmb, die am 16. März im 79. Lebensjahre verstorben ist. Bekanntgegeben ist diese Todesnachricht von A. H. Niemeher, Professor der Theologie in Halle a. S., der „ihr seine ganze Erziehung zu danken hat“. Erst am 20. April desselben Jahres bringen die angegebenen Zeitungen die Todesnachricht der zu Steinleitz bei Zwickau i. Sa. im 85. Lebensjahre verstorbenen Frau Johanna Charlotta verw. Hauptmann von Arnstedt geb. von Ende, angezeigt von ihrer Schwester Kindern, den Geschwistern von Arnstedt. Nunmehr erscheinen vorläufig allerdings nur Todesnachrichten in größerer Zahl, so am 22. April 1790 der Tod des churfürstl. sächs. Appellationsrates und Domherrn des Stiffts Merseburg, Ordinarius der Juristenfakultät Dr. Carl Gottfried von Winkler im 68. Jahre (verstorben am 19. April), angezeigt von seiner Witwe Wilhelmine Dorothea v. W. Eine besondere Beachtung verdient die Todesanzeige betr. den Direktor des Churfürstl. sächs. Instituts für Taubstumme Samuel Heinicke, der am 30. April früh an einem Sted- und Schlagfluß im 64. Lebensjahre verstorben ist. Angezeigt von der Witwe E. C. Heinicke geb. Kludt. Diese Anzeige stellt also eine der ersten Todesanzeigen (vom 5. Mai 1790) dar.

Leipzig.

Dr. Paul Meißner.

Deutsche Familiennamen mit Verwachsungen, II. — In den Familiengeschichtlichen Blättern 1923, Heft 10/12, habe ich eine Gruppe von deutschen Familiennamen auf eine neue Art zu deuten gesucht, die damals viel Widerspruch und wenig Zustimmung gefunden hat. Ich habe seitdem fast zehn Jahre weiter gearbeitet an der Erklärung von Namen der Kriegssopfer bis zur Seite 4000 der deutschen Verlustlisten von 1914/18. Dabei habe ich den Grundgedanken meiner neuen Erklärungsart bei schärfster Prüfung durchaus richtig befunden, nur hatte ich mich zuerst verhalten lassen, die Erklärung durch Verwachsung viel zu weit auszudehnen. Ich habe nämlich 1. auch Familiennamen aus Ortsnamen so zu erklären versucht, 2. solche, die anderweitig befriedigend gedeutet sind und 3. einige, für die eine entsprechende Grundform ohne Verwachsung nicht belegt ist, sondern nur von mir erschlossen war. Bei den Namen der Kriegssopfer habe ich diese Fehler vermieden und kann so eine ganze Reihe seiner Beispiele aufstellen.

Ich wiederhole zunächst die Begriffsbestimmung von Verwachsung aus dem Jahrgang 1923: Es gibt unter den deutschen Familiennamen eine kleine Gruppe, die vor dem eigentlichen Stamm 1. eine Verstärkung oder 2. Zusammensetzung mit einem

¹⁾ Mitteilung des Herrn Archivoberinspektors Frey in Speier.

Genetiv oder 3. einem Verhältniswort, 4. den Rest einer solchen oder 5. den Artikel enthält.

I. Die Verstärkung erfolgt a) durch ge=: Genegeler (Verlustlisten 3909 r¹); Negler (3126 l); Genenich (1576 r) = Genennig (Leipziger Adreßbuch 1915²); — Nennich (Heinze-Cascorbi, Die deutschen Fam.-Namen⁶ 1925³); Gemeh (1864 r) = Meß (Lpz. 1915) = Matzilde; Gewildat (1919 l) — Wildhardt (1460 l); Genausch (362 l) = Gnausch (Lpz.) — Nausch (Lpz.); Gemenger (1319 r) — Menger (S.-C.⁶); Gerauer (1398 m) — Rauch (Lpz.); Gewiese (1508 m) — Wiese (S.-C.⁶); Genaud (1070 l) = Gnaud (Lpz.) — Naud (Lpz.).

b) verfürzt durch g=: Gneber (3381 r) — Nebere[mann] (2457 m); Gnerlich (1816 m) — Nerlich (Lpz.); Gnaße (1454 m) — Naße (S.-C.⁶); Glander (1362 m) — Lander (S.-C.⁶); Gloning (2804 m) — Loning (2074 l); Gleinert (843 m) — Leinert (Lpz.); Greibig (1111 m) — Reibig (Lpz.); Gweißer (3288 r) — Weißer (Lpz.); Gwid (2132 r) — Widelmann (Lpz.); Guerner (3920 l) — Werner; Guerber (167 m) — Werber (S.-C.⁶); Grehn (2012 r) — Rehn (Lpz.); Ghenke (1884 l) — Henke (S.-C.⁶); Giedemann (23 l) — Giedemann (S.-C.⁶).

c) durch R, ursprünglich oberdeutsch: Rlenart (2922 m) — Lehnhardt (S.-C.⁶), Rlenert (Lpz.) — Lehnert (S.-C.⁶), Rlenert (2171 r) — Lennert (1919 m); Rlinner (305 l), Rlinner (Lpz.) — Linnert (1022 m) — Linner (1395 m) — Linhardt (S.-C.⁶), Linart-3 (Lpz.); Rräde (3545 m) — Rāde (S.-C.⁶); Rrenno (3651 m) — Renno (S.-C.⁶); Rreibich (1842 m) — Reibig (L.); Rnaß (384 r) — Naß (S.-C.⁶); Rnander (1423 r) — Nander-3 (S.-C.⁶); Rnerlich (593 l) — Nerlich (Lpz.); Rnieding (3089 l) — Nieding (S.-C.⁶); Rnietisch (546 l) — Niesch (Lpz.), Rniesche (1328 r) — Niesch (415 m); Raßold (3876 m) — Haßold (882 l); Rinkeldei (1666 l) — Hinkeldei (S.-C.⁶).

d) vor W durch Q(u): Quaß (596 r) — Waß (Lpz.); Quag (1464 l) — Waq (S.-C.⁶); Quarlmann (1365 m) — Warrelman (422 r); Quartwig (3335 r) — Wartwig (2164 m); Quangel (2347 l) — Wangel (Hedwig W., berühmte Schauspielerin); Quauer (1962 m) — Wauer (Lpz.); Quernbt (1138 r) — Wernbt (Lpz.); Quessel (2925 m) — Wessel (Lpz.); Quessellie-3 (662 r) — Wessell (Lpz.); Queh (1479 r) — Weh (47 r); Quing (1189 l) — Winge (600 l); Quiesch (Lpz.), Quies (1253 r) — Wiesch (2441 r), Wiese (Lpz.); Quif (so 1272 m) — Wugl (L).

e) durch g(e) innerhalb des zweifstämmigen Namens am zweiten Stamme. Zu den beiden 1923 beigebrachten Beispielen Irngebuth und Utgenannt (aus Lpz.), Utthgenannt (1398 m), Utgenannt (13 r) kommt mit vollem ge- nur die Mißbildung Wohlgefartth aus Wohlfaht = Wolfart (S.-C.⁶) und der Weiname Hochgeschurz (979 l) (wohl = Hochsprung (Leger: schurz 2.). Mit g- sind gebildet: Bergalt (3862 l), Bergold (1571 m), Berghult (3818 l) = ber + walb: Verold (S.-C.⁶); Gerglach (1668 l) = Gerlach; Rungwertth (1176 l) = rün + ward: Runwerth (Lpz.).

II. (mit einem Genetiv), dies will ich aus Zweckmäßigkeitsgründen an letzter Stelle behandeln.

III. Zusammensetzung mit einem Verhältniswort findet statt in Abwisch (1536 m) = ab [der] Wiese, nd; Abhalter (1010 r) = der vom Abhang, vgl. Ab der Halben (Professor in Halle). Achterberg (161 r), Achtenberg (1303 r), wohl entfällt aus achter-n (= den, dem) Berg = hinter d. B.; Achterli (2113 l) nd. = hinter [der] Leiche, etwa = Leichenbegleiter, angeglichen (und abschlichtlich) entfällt: Achtelik (Lpz.), Achtelük (484 m); Achteresch (2476 r) = hinter [dem] Saatfeld.

Andra (2862 m) = an der Aa (Wasser); Amtner (2627 m) = Amtner (Lpz.) wie Falter = Falltor, Ester = Estor abgeschwächt; Angenwoorth (2916 m) = an der Bodenerhebung, vgl. Worthmann (S.-C.⁶); Amfaldern (501 m) = an [den] Falltoren nd., -n- vor -f- zu -m- geworden; Amtenbrink (461 r), = (doppelt) am zum (nd. -stem) Grasplatz; Amtenbrück (846 l), ebenso = Brücke; Ambuhl (1083 l); Ambühler (1849 l) = (der) am Hügel; vielleicht gehören hierher auch Fundament (2372 r) = Fund (63 r) = Findling, am Ende, und Anselment (503 m) = Anselm [am] End oder = Ansel (S.-C.⁶) [a]m E.

äne, mhd. = ohne, steckt in Anhefeld (2315 r), Anhelm (1417 l), Anrath (390 m), Anrecht (742 l) = Andrecht (3258 l) mit entwickeltem -d-; Anstadt (634 m) = Anstett (404 r), Ohnstedt (535 l) = obdachlos.

Aufmaffer (2093 r), Aufmhoff (2131 m), Aufenanger (206 l), Aufenfeh (3797 l) = auf d. Hochmoor; Oftermath (3040 l) = auf d. Wiese, Offenborn (2021 m); Oppenkamp (1812 r), Openkamp (3505 l) = auf d. Felde;

Oppenno (o) rth (30 r—264 r) = Op den Orth (2961 m) = auf, über d. Spitze; Opperbeck (1970 r), Opperbeck (934 l) = über (jenseits) d. Bach, nd.; Opheß (3496 r) = auf d. Heide, nd. Hefe; Ophet-Endt (2061 r) = auf d. Erde, niederländisch; Ophardt (2400 m) = über [dem] Hutwald; Opsölder (2589 m) = über [d.] Hauslaube, Söller (f. Leger); Obmauer (1317 m); Obenhaupt (2023 r) = über dem Berghaupt, und viele andere.

Auftenfeld (1455 r) = aus d. F., Uzemberg = üz (mhd. z = ß) d. Gebirge, Uterhardt (2858 m), Uthardt (762 l), Utthard (1000 l), Uttard (3243 r) = aus d. Hutwald, nd; Uhtenwold (1141 m), Uhtenw. (2179 r) = aus d. Wald, nd.

Bavendam (1423 r) = über (jenf.) dem D., Baven-schee (1415 m) = über [d.] See, nd, Bawendief (989 r) = über [d.] Weich, nd.

Indiestel (1375 l); Inholz (2726 l); Inderbieten (982 l) = im Lager, Verdeck; Inderlieth (1413 m) nd = Lette, Abhang; Inderobst (2060 l) und Inderthal (838 r) mit nd. Geschlechtswandel, und viele ähnliche. Imholt (873 r), Immanb (1972 r) = im Monde (mānde), Hausname, Immanz (3066 l), Watersname dazu (= 3 am Schluß oft für -s); Immekoppel (1762 l) in (Stift) Koppel (Reg.-Bez. Arnberg), Imminhorst (1866 r) = in dem, immen mit Vokalangleichung. — Ingendahl (1397 r) mit Anpassung des -d- an -n = in dem E.; ebenso Ingenpach (1461 r) = Se pache (659 l), Se-pach (176 r), zu gelegener Zeit (mnd. Leger); Ingenillen (2133 m) = in d. Eilen (Hille, nd); Ingenhoff (2788 r); Ingenerf (3104 m) = Erbe, nd: erbe; Ingentkamp (2261 r) = Im-Kamp (1534 m); Ingenleuf (804 r) = in d. Rhein-schnelle bei Laufenburg (Leger); Ingewege (3997 l); Ingewepelt (1373 m) = in den Spinneweben (weppel bei Leger), vgl. „Hans im Schnakenloch“, usw.

Iberdik (608 m), halbd.; Overlaß (Lpz.) nd, Overlaß (2792 l) halbd., Oberla(c)k (1575 m 2mal) halbboverdeutsch für Oberla(c); ähnlich Oberste (2422 r); Uverbeck (1344 m), Uverweg (1973 l) u. andere niederländisch.

Umarstall (1189 l) = um [den] Marstall u. ähnliche.

Unnerstall (1534 l) = unter [dem] Stall; Ungerbühl (1366 m) Watersname zu unter [dem] Bühl = Hügel, -ng- für -nd- wie in Ingendahl usw.

Sondergeld (1583 r), Sundergeld (1643 r) = ohne G.; Sondergold (715 m) u. ä.

Vorweg (281 r) = vor [d.] W.; Vorwald, = er (278 l, 1629 r) = Vo(h)rwohlt (2965 r—1421 m), Vorwohle (916 m); Wormschlag (934 m) = v. d. Waldschlag; Forde-trau (1005 l) wie Intrau; Vornegut (1032 r) wie Vornweg (43 l) = Wormweg (311 r), Vornberger (1826 r); Fernhomberg (1927 l) = vor dem hohen Berg; Fernholm (3716 l) = vor d. Insel u. a. mit Abschwächung des -o-; Frohage (1364 l) = vor dem Walde, mit Umspringen des -r-; vielleicht auch Verlaß (828 m) und Vernickel (1371 r) als Wohnungsbezeichnungen: vor El., vor A.

Vonflie (2026 l), ähnlich Flü (66 r) = Felsen; Vondrach (3301 m) von d. Bergwässer u. ä.; Vondahl (280 r), Vondreike (787 r) = von der Eiche (niederrheinisch-niederländisch) usw. Dort wird besonders von (van) der zu ver zusammengezogen und dies für alle Geschlechter gebraucht, wodurch Verwechslungen mit vor, ver möglich werden. Verlage (2117 m) = vom Walde; Verlaß (3255 l) = vom Grenzzeichen (mhd. läche); Verri(c)th (846 l—3062 m) = vom Riedgras; Verfürth (335 l), Verfürden (3763 r) = von d. Furth, v. den Furthen; Verboortz (540 r) Cleve, = Verwoortz (1456 m), entglichen, Watersname zu: v. d. Furth; Verweh (1187 m) = v. d. Stadt (= mhd. wih); Vermaaten (3104 r) = von Maßen, Anstand, ? = halbhochb. Vermassen (1543 l); Verstappen (1319 m) = von den Stiegeln (f. Stapfe, S.-C.⁶); Vernahme (933 m) = vom Raub (name, Leger) (= Wegelagerer).

Zurleit (882 l) = bei der Bergleite; Zerberan (1016 m) = bei der (Wieh-)Bahn; Zerberan (1678 r), Zerberahn (3298 m—1187 m) = zum Hahn (Hausname) mit ursprünglich nd. Geschlechtswandel: Zerberan (3257 l); Zermick (2445 l) = 3. Müde.

Zolah (847 l) nd. zum Felsen (? Löwen); Zonagel (2327 m): Zohang (2996 l) = 3. Abhang; Zobaben (1587 r) = (zu) oben; Zocflöth (2578 m, 2mal) = 3. Kloß (Wirtshaus); Zoebroß (1461 m) = am Moor. Zomforde (97 r), = förde (1103 r), Zumforde (3861 r) = an der Furt; Zhoneit (2265 r) = 3. Eiche. Zorwesten (1305 m) = nach W.; Zorbeck (988 r) = am Bach; Zorlünke (1090 m) = 3. Sperling, Hausname; Zorwick (1321 l) = im Winkel (Wied); Zormöl(en) (285 r—1253 r), Zormählen (1239 l) = bei der Mühle; Zorbah (1237 l) = Zeran. Vereinzelt: Zurlieh (2000 l) = Zolah; Zorghen (2088 m) = an den Zorluden (f. Leger); Zarmohlen (3247 l) = Zormölen.

¹) Durch l, m und r werden die drei Spalten der Seiten bezelchnet.

²) weiterhin kurz; Lpz.

³) abgefürzt S.-C.⁶.

Sekaat (848 l), Sekath (1609 l), Sekathen (1869 r) = beim Hause, -Häusern; Seloo (2601 l), Sheloe (442 m) = am Walde, Selöken (536 m) = am Wäldchen; Sebai (1996 r) = bei der Bucht od. der Boje (Beige); Selah (3155 m) = Solah, Surley; Sefehne (177 m), Seffehn (1084 r), mit Umpringen des -r= ter F., am Hochmoor; Segründe (1760 m) = im Grunde; Srende (397 r), Srent (1316 m) = Am Ende (810 l), Ument (Ep3.).

Vier sichere Personennamen mit Se- sind: Shelahner (3859 m) = bei Laner (1042 l) vom Ortsn. Lahn (Reg.-Bez. Osnabrück); Selath (1463 r) = bei Lath (745 l), Rufname zu Lather (H.-C.°); Sefolf (1778 r) = bei Rolf (Ep3.) = (Gobold) Solf-s (H.-C.°); Senagels (2147 l) = bei Nagels, Mehrzahl wie „bei Fidiens“ (G. Hauptmann, Der rote Hahn, II) S. 1923.

Shabelle (2449 r) Sebille (1055 r) = zu[m] Klangebrett (statt Klopfer oder Glocke, im Harz; Hillebille); Sheegarten (2822 m) = 3. G.; Serfloth (870 m) = zu[m] Floß, nd.; Serhechte (1472 r) = 3. Höhe, hēhte mhd. = hoehebe (Leger); Serberger (740 =) wie Vornberger; Serhoeven (1609 m), Serhusen (198 m) = 3. Landgut; Serbrack (2753 r) = 3. Brachland; Serbrüggen (176 m); Serwart (127 r), Serwort (1256 m) = 3. Anhöhe; Serve(e) r (1658 r-424 l), Serfehr (1536 m) = an der Fähre; Serme(h) r (2064 r-2674 l); Serwissen (2059 m) = 3. Wiese; Serhürne (1719 r = am Vorsprung (s. H.-C.°); Serführen (43 l), Saführen (2217 m, vgl. Darmohlen) = an der Scheune (Scheuer); Serboven (2280 m), Serboven (1604 l) = b. oben (2946 l), = oben (3268 r) = Sobaben (oben). Serwellen (1304 m) = zum Reifig-(Stroh-)bündel, Hausn.; Sermassen (1577 l) = Vermaaten, halb-nd.; Sen(o)rt (1090 l-3972 l) = an der Spitze; Senlesen (3066 m) = bei den Erlen; Senhagen (1346 l) = am Walde; Senhünfeld (1320 r), Senhaeff (1672 l), = haff (3104 r), = haaf (3079 m), = haf (2799 l), = haf (405 r); Serstappen (2308 m), Derstappen (1397 r) wie Verstappen. - Seenwen (1052 m) = Sefehne; Senninhoff (445 m) = zum neuen Hof; Terrabe (1123 l) Hausn.; Sergeist (1534 l) Hausn. = 3. heiligen G. (Hospital), vgl. Spiritus (3164 l) (sanctus).

Zur Unterscheidung verdoppelte Namen sind: Schurichtenberg (2405 l), Eimer-tenbrink (870 l) = E. am Grasplatz, Emert-(t)enbrück (1247 r).

Hier füge ich die Verwachsungen mit bei ein, die ganz ähnlich entwickelt sind wie die von zu, to (3e, te):

Weischmid (3181 m), Weisiegel (419 r), Weisacher (3727 r). - Facher (282 r), der am fack = Fischwehr (Leger), Weiberg (1369 r) wie Sebai; Weithoit (24 r) - hier ist ein Name Thoit nicht belegt, aber der Sinn auch so besonders, daß er eine Einzelheit sein wird; töude = töumende bedeutet: mit dem Tode ringend (Leger), 3. B. von Anfortas in Wolframs Parzival gebraucht; Weibods (2752 l) wie Senagels; Weingruber (3643 r), Weinstadler (3547 r) = bei dem -.

Die alte Form: bi hat sich im Niederdeutschen erhalten, so Bimgruber (3034 l), Bimberg (3861 m), Binmoller (2652 r) zu Moller (51 l), wenn nicht verdruckt für Binmoller wie Binmüller (1986 r), Biemüller (ebenda 1986 r), Biebad (1509 r) - Wade (H.-C.°); Biederlax (659 m) = ... Lache; Biebindt (1086 r) - Wendt (Ep3.); Biewendt (3002 r) - Wendt (H.-C.°); Biemed (2219 r); Bhyvelbts (3000 m) wieder Mehrzahl, ähnlich Binnefeld (3902 l), Binefeld (1594 l) wie Binnewies (H.-C.°).

Abgeschwächt ist bi zu be, oberdeutsch pe in Beheye (2218 m) = Weheide (Ep3.), - Befaf (2453 r), Heisen; Begeest (3576 m) Ortsn. vom Sandboden; Begiebing (2702 l) - Giebing (H.-C.°); Beduhn (1727 l) - v. Duhn, bekannter Archäologe, Duhn-ke (2741 m).

IV. Verwachsungen mit vokallösen Resten von Verhältniswörtern: B, P aus bi, be: Rebbaum (3623 r) - Rehbaum (L) = Totenbaum, Sarg; Bschleipfer (3600 m) - Schleipfer (669 m), oberd. = Schleifer; Bzassen (2221 m) - Zassenhaus (316 l), Bz (2161 r); Buchte (2276 m) = buchte (Morgendämmerung, Ofen); daneben auch Buchte = biuchte, in den Ableitungen wechselnd: Buchter (1280 m), Bächter (1906 m), Buchtenbreiter (2805 r) = von der Ofilage, Buchterkirch (843 m) = buchte [de]r R., östlich davon.

Pfrenzle (3302 l) - Fränzle, Frenzel (H.-C.°); Pfanger (3367 l) - Fanger (369 r); Plewig (3539 l) - Lewig (3765 l); Pleister (1534 l) - Leister (Ep3.); Prapp (2568 m) - Rapp (H.-C.°); Pshadert (2810 l) - Schachert (H.-C.°), Schadert (Ep3.); Pshipfch (1519 r) - Schipf (764 m), dort -s angeglichen; Pa(h)rneanu (16 r-1809 r) - Urneman (H.-C.°); Plesch (1618 m) - Persch (H.-C.°); Pfeiffer

(2000 l); Pfeifner (3523 r) - Fleifner (549 r); Pflicke (1689 m) - Flicke (Ep3.); Pfeckl (3133 l) - Fleck (H.-C.°); M- für im steckt in Maugst (2464 r) - Augst (H.-C.°); Megtra (3240 m) - Extra (H.-C.°); M- für in enthält Allee weg (2572 l) = In alle Wege (unbedingt).

N- für 3e steht nicht nur vor Vokal, S und W, sondern sogar vor L, M, R: Nau (975 m) - Nu (932 l); Nagst (1535 l) - Agten (Ep3.), Agter (140 r); Narn (3213 m), Narnde (Ep3.) - Arnemann, Arnke (H.-C.°); Nalster (3742 m) - Nlster (bei Hamburg), Nlster-s (1464 m); Narnisch (3393 m) - Narnisch (H.-C.°), Hausn.; Nioh (2270 l) - Nioh, Nioh (H.-C.°); Nioheiser (2859 r) - Hochheuser (176 m, -heisen (2366 m); Nwaäke (1191 m) - Wäke (H.-C.°); Nwad (1512 l) - Wade (629 m); Nwerenz (1251 l) - Wernz (H.-C.°); Nwermann (654 l) - Werman (Ep3.); Nwierse (880 r) - Wierch (Ep3.); Nwiller (1153 m) - Willer (H.-C.°); Nrebel (3739 r) - Rebel (Ep3.); Nregner (819 l) - Regner (Ep3.); Nrode (1066 m) - Rode (Ep3.); Nloch (508 l) - Loch = Wald; Nluhan (3722 m) - Lohan (1180 r), Luch, Luh (1716 r) = Loch, Loh; Nmeier (3276 r); Nmed (3469 r) - Mede (Ep3.); Nmugg (1052 m) - Mud (Ep3.) = Bermid.

Sheloh (2185 l-2126 r) - Eloh = Eligius (H.-C.°); Srant (110 r), Srandes (2227 l), Sranes (2262 r), Srantig (3121 m), Srantisch (895 l) - Rand (H.-C.°), Rante (2187 m), Rands 1233 l, Randig (578 l), Rantsch (H.-C.°); Swarz (743 r) - Warz (264 l); Swesten (741 m) = Sorwesten; Swilfer (2402 m) - Wilfer (H.-C.°); Switsche (2577 l) - Witsch (2059 r); Slische (2679 r) - Lische (Ep3.); Ssetgen (1484 r) - Seette (2265 l).

Für S- erscheint S- in Sc- und Sf- bei Sclinerer (3875 l) - Sliner (Ep3.); Scobel (263 l) - Robl (1839 r); Scarbath (1584 l) - Garbade (H.-C.°), mit Verhärtung des G; ebenso Skambrath (3207 r) - Samradt (381 r), -b- zwischen -mr- entwickelt; Sradde (2818 l) - Grade, Kratt (H.-C.°); Skrubel (1563 r) - Krubel (1690 l).

Vor S-, M-, W- wird S- meist zu Sch, selten S: Slowig (Ep3.) - Lowig (3180 m); Schlenger (543 m) - Lenger; Schlenbel (3691 l) - Lenbel (H.-C.°); Schlenrich (3823 m) - Lenrich, Lenter (H.-C.°); Schlenz (1826 l) - Lenke (H.-C.°); Schleuser (1857 r) - Leuser-t (3989 m); Schleuter (15 m) - Leutiger (H.-C.°); Schleitter (1906 m) - Leitiger (L) - Schleichardt (1932 l), Schleichert (2556 l) - Leuchart (Ep3.), Leuter (H.-C.°); Schlauch (1998 r), Schlauch (244 l) - Lauch, Laufch (Ep3.); Schleger (1997 m) - Leger (Wörterbuch); Schluhn (1308 r) - Lohne, Dri (Reg.-Bez. Stade).

Schmenk (1202 r) - Mend (Ep3.); Schmuder (145 m) Muder (Ep3.); Schmäcke (2992 r), Schmäcke (1518 l) - Mäcke (143), Mesche (Ep3.), Mächtig (199 r); Schmatter (1998 r) - Matter (45 l); Schmenger (2183 r), Schmengler (3194 m) - Menger (Ep3.), Mengler (261 r); Schmeiner (2045 m) - Meißner (Ep3.); Schmeißen (3968 m), Schmeißner (2658 l) - Meißer, Meißner.

Schwalla (1518 m) - Wallach (Ep3.); Schwemann (1151 m) - Wehmann (H.-C.°); Schwisselmann (2710 l) - Wiffel (Ep3.); Schwuttge (1566 l), -ke (2991 r) - Wuttge (1485 m), Wuttke (2176 r). - Sch steht aber auch vor S in Scherzog (1843) - Herzog (Ep3.).

Vor R wird teils zu Sr- oder Schr-, teils durch Entwicklung eines Übergangslautes zu Str-: Ramer (628 l) - Ramer (Schmidt, 1545 l); Rachtolz (2066 m) - Rachtolz (H.-C.°), t zwischen ch und h entwickelt; Reher (3127 m) - Reper (106 r); Rode (1440 l) f. Rode; Rödede (2996 r) - Rodek (Ep3.); Strappers (1190 l) - Rappers (H.-C.°); Sträcke (1815 m) - Rache (H.-C.°), Räche (196 r); Streffe (1649 r) - Raffe (301 r); Strunef (1950 l) - Ruhnede (1571 m); Schreimel (3368 r) - Reimel (H.-C.°); Schreiz (2145 r) - Reiz (H.-C.°).

Für S + P oder S erscheint regelmäßig Sp - St, ebenso für S + B oder S: Splanemann (3522 r) - Planmann (194 l); Splater (3335 l) - Plather (1347 r); Sprell (3486 m) - Prell (29 l); Spomhauer (2707 l) - Bohmhauer (1376 m); Spürgin (2327 m) - Bürgin (H.-C.°); Speißiger (771 r) - Weißger (3784 l); Spennard (3120 r) - Bernard (Ep3.). - Steigendes (2701 l) - Weigendes (254 m).

V. Der Artikel, meist in der abgeschliffenen nd. Form de für beide Geschlechter, steht ursprünglich getrennt vor dem Beinamen, 3. B. de harte (840 m), de Lippe (2016 r), de Vie (3117 r) = Biene, de Waal (2404 m) = der Wälsche (Fremde), dann vor jeder Art Namen, 3. B. d'Ottilie (3076 m), d'heil (1001 l), d'hein (2017 r), demartin (3003 m), Dephilipp (1533 l), d'eschang (1418 m) = Johannes (Jean), auch d'erschang (3129 r), verbunden oder getrennt, 3. B. auch d'eharde (2645 r), d'ehardt (287 m); ferner d'ehan (2557 m) - d'er-

han (3756 l); Deöleman (3879 m); Demohn (3502 l) = Demond (3186 l); Deböfer (1919 l = de[r] böfer; De-meist (1771 r) = d. größte (Leger); Defries (2067 l); Derath (3749 m).

Hierbei kommen nun Verwechslungen von de und te vor, vielleicht auch Doppelformen nebeneinander, z. B. Deboben (3315 l) — Derboven, Serboven, beides möglich. Aber Sewilt (976 m) wird wohl aus de Wild (1916 r) entstellte sein, Surban (bei E. Nied, Familiennamen-Buch für Freiburg, 1824, = Urban gesetzt) aus Durban (61 r) = d'Urban; umgekehrt Depuhl (2919 l) aus Sepohl (2429 r), Dekamp (1928 l) aus Sekampe (486 r), Deforth (1096 l) aus Se(r)forth (391 m).

II. (nachträglich). Mutternamen durch Zusammenfügung mit dem Genetiv von Frau gebildet (mhd schon verfügt zu ver) und dem Frauennamen. Das bekannteste Beispiel dafür ist Vernaleken, Sohn der Frau Aleke = Adelheid (S.=E.). Dazu gehört auch Fernahl (2925 l) von Adala, Ahle (S.=E.) = Adelheid. Ähnlich gebildet sind Verohlt (2219 r) = Frau Ulba wie Ohlman (1343 l) = Oltmann (S.=E.) und Verum (1485 r) = Frau Muhme.

Nun tritt aber auch hier eine Verwechslung ein: wie bei Vern- die Abschwächung Ver- vorkam in Fernhomburg, Verclas, Vernidel und neben Vorwohlt auch Verwohlt (2159 m) und Verwold (1664 l) so umgekehrt für vern- (= Frau) vorn in Fornahl (169 l), Vornal (2519 l) und Vormum (3100 r). Ebenso wird wohl Vornell (1576 r) zu deuten sein als [Sohn der] Frau Elisabeth, Ell (S.=E.). Sicherheit kann aber in diesen zweifelhaften Fällen, wie ich immer wieder betone, nur urkundliche Bestätigung bringen, während ich glaube, daß bei den andern hier behandelten Namen auch ohne das kein Zweifel übrig bleibt.

Leipzig.

Prof. Dr. Waldemar Dehler.

Bücherschau.

Dr. Johannes Hohlfeld: **Leipziger Geschlechter** (Stammtafeln, Ahnentafeln und Nachfahrenafeln). Leipzig 1933, 10. Band des Stamm- und Ahnentafelwerks der Zentralstelle für Deutsche Personen- u. Familiengeschichte. 252 S. Fol. Leinen 16,— *R.M.*

Dr. Hohlfeld legt hier die Ergebnisse vieljähriger Forschungen über mehr als 12 heute in Leipzig blühende Bürgerfamilien vor. Fragestellung und Forschungsstand sind nicht überall gleich, so daß die einzelnen Familien in verschiedenen Formen dargestellt werden (Frege und Braune-Schulze: Nachfahrenafeln; Thorer: Ahnentafeln; Wünschmann und Stoll: Stammtafeln; die übrigen: Tafeln verschiedener Art). Der Bearbeiter bringt aber die Fragen nach der sozialen und Stammesherkunft und nach dem sozialen Schicksal an alle Familien heran, so daß ein Zusammenhang über den gemeinsamen Wohnsitz hinaus gegeben ist; auch das 26 Spalten lange Namensregister faßt alle Familien zusammen. Wappenbeigaben finden sich bei den Familien Meyer, Frege und Liebeskind (hier 12 Wappen), Ahnentafeln in Widdern werden geboten für die Familien Hiersemann, Schlobach, Thorer, Liebeskind.

Die Arbeit liefert wertvollstes Material für die Geschichte des heutigen deutschen Großstädtertums. Keines dieser „Leipziger Geschlechter“ war im Mannesstamme um 1700 schon in Leipzig anässig, nur 2 (Frege und Liebeskind) wenigstens um 1800. Keine der zahlreichen Ahnentafeln ergibt Blutszusammenhänge zwischen dem heutigen Leipziger Bürgertum des Buchhändlers, des Rauchwarenhandels, der Industrie und des Verkehrsgewerbes — dahin gehören die behandelten Familien — und den alten Leipziger Bürger- und Kaufmannsfamilien des 15. bis 17. Jahrhunderts, die wir aus den Leipziger wirtschaftsgeschichtlichen Büchern von Kroker und Gerhard Fischer kennen. Die Frege, die jetzt 200 Jahre in Leipzig sind, sind eine der „ältesten“ Familien der Stadt; ein Patrijat, wie es viele ehemalige Reichsstädte noch heute haben, hat es in Leipzig nie gegeben. Die Zuwanderung der meisten Mannesstämme geschah aus der näheren Umgebung, also aus Kursachsen, Thüringen und Anhalt; doch gehen die Thorer und Stoll zuletzt auf Süddeutschland zurück, und die Frege stammen aus dem märkischen Neuruppin. Durch Eheschließungen kam in diese „jungen“ Leipziger Familien freilich auch einiges „ältere“ Leipziger Blut. Hier sind die Hugenottenfamilien Roussel, Felig, Crayen und Dufour zu nennen, die wir auf den Ahnentafeln Meiner, Thorer und Liebeskind finden — aber auch sie sind ja erst nach 1685 nach Leipzig gekommen! Etwas weiter zurück reichen die bescheidenen Leipziger Bluteinschläge bei den Buchhändlerfamilien Liebeskind und Hiersemann; hier gehören die Leipziger Professoren Bohn, Rivinus-Bachmann, Möbius und Hülsemann, die Kaufmänner Bohn und Wurzwaller (beide nürnbergischer Herkunft!) ins 17. Jahr-

hundert, der Bürgermeister Albinus noch teilweise ins 16. Im übrigen sind auf den Ahnentafeln alle deutschen Stämme vertreten außer dem bairischen aus Ober- und Niederbaiern und dem Alpenlande und außer dem Ostpreußentum — dort wird die Konfession, hier die koloniale Art, die erst im 18. und 19. Jahrhundert Rückwanderungen ins Reich zuließ, das völlige Fehlen von Verbindungen erklären. Das Einströmen immer neuer Zuwanderer vom Lande und aus der Kleinstadt in die Großstadt des 19. Jahrhunderts ist besonders deutlich bei der Familie Wünschmann zu beobachten, deren heutige Leipziger Zweige teilweise erst durch Hohlfelds Forschungen ihre Verwandtschaft miteinander erfahren haben — die großstädtischen Einwanderer des 19. Jahrhunderts waren Individualisten, die ihre Brücken zur Heimat oft nur allzuleicht abbrachen.

Für das 17. und 18. Jahrhundert sind die bekannten selten beruflichen Traditionen und sozialen Bindungen der deutschen Familien auch hier zu erkennen. Wir finden die Gelehrtenfamilien der Friederici (S. 56 f.), Rivinus (210 f.), Wendler (209), Hillig (178 ff.), Sonntag (178 ff.), Stübner (179), Bender (180), Meiner (12 ff.), Weber (75), Schleyer (75), fast stets mit Ueberwiegen des Pfarrerberufes, die Buchhändlerfamilie Liebeskind (206 f.), die Kaufmannsfamilien Fode (209) und Jacoby (in Hamburg: 182 f.), die Pechbrennerfamilie Schlobach (Sübener Heide: 74), die Schankwirtsfamilie Klengel (5 Generationen: 30), die Bäckerfamilien Wünschmann (154) und Bam-bach (74), die Müllerfamilien Engel (74) und Meißgeyer (75), die Kürschnerfamilien Thorer (7 Generationen, denen 2 im Rauchwarenhandel folgen: 170 ff.) und Franke (171), die Tuchmacherfamilien Pappstebe (186) und Klinkhardt (193), die Zeugmacherfamilien Hofmann (172) und Zimmer (191), die Leineweberfamilie Reichmann (171), die Schneiderfamilie Felde (176 f.), die Rotgerberfamilie Ehrhardt (194), die Schuhmacherfamilien Häußler und Müller (193), die Büttner- und Zimmererfamilie Meyer (37 ff.), die Kupferschmiedefamilie Hollwitz (210 f.). Besonders reich an berufsfestem Handwerkertum ist die Ahnentafel Thorer, während die Familien Stoll (240 ff.) und Sack (139 ff.) tief in das schollenfeste Bauerntum zurückreichen. Hier gibt Hohlfelds Werk wirklich ein gutes Stück allgemeiner deutscher Gesellschaftsgeschichte des 16. bis 18. Jahrhunderts, ebenso wie es die sozialen Umschichtungen in den bewegten Zeiten des 16. und des 19. Jahrhunderts gut beleuchtet. Für die Renaissance- und Reformationszeit sei hier auf die Ahnentafeln Hiersemann und Liebeskind verwiesen, auf denen wir den Aufstieg nicht weniger Gelehrten- und Ratzfamilien vor dem 30jährigen Kriege verfolgen können; für die kapitalistische Zeit ist schon im 18. Jahrhundert der Aufstieg der Familie Frege (Vermögensmehrung im Zusammenhang mit dem siebenjährigen Kriege!) zu nennen, dann im 19. Jahrhundert die Aufstiege in den Familien Wünschmann (154 ff.), Braune (50 f.), Schulze (52). Die Familien Schulze und Wünschmann sind Musterbeispiele für die Tatsache, daß die Fabrikunternehmer und die Fabrikarbeiter der Gegenwart ein es Blutes sind, nahe miteinander verwandt besonders im Bereiche der mitteldeutschen Fertiginindustrie (in der Schwerindustrie des Westens liegen die Dinge etwas anders); übrigens reicht auch die Nachfahrenschaft der Familie Frege, die durch 10 Generationen verfolgt wird, vom Prinzen Hatzfeld bis in die ungelernete Arbeitererschaft! Bewegte Zeiten sind auch Zeiten einzelner sozialer Sprünge; so das 19. Jahrhundert bei dem Verleger und Gründer Joseph Meyer, dem Schöpfer des „Bibliographischen Instituts“ (S. 42), und bei dem Fabrikbesitzer Sack (142). Doch ist bei den meisten Familien ein langamer Aufstieg zu beobachten, und er ist sicherlich für die Familie wie für das Volksganze erwünscht und zukunftsreicher.

Selbstverständlich ist Hohlfelds Werk nicht nur für die gesellschaftswissenschaftliche Forschung als Quelle bedeutsam, sondern auch für die naturwissenschaftliche. Erblichkeitsforscher seien auf die Begabungsvererbungen bei der Familie Frege (S. 89 ff.: Bankwesen und Mathematik) und bei der Familie Klengel (S. 30 ff.: künstlerische Begabung), auf die Spätlingsgeburten in der Familie des genialen Joseph Meyer (S. 37 ff.), auf die Langlebigkeit in der Familie Hädel (S. 38) verwiesen. Auch die Einflüsse des Hugenottenblutes seien hier noch einmal berührt; deutschböhmisches Erulantenblut lebt in der Buchhändlerfamilie Meiner (Ahnentafel Nr. 258, 516). Ueber die Fruchtbarkeit der Ehen bieten die Nachfahrenafeln reichen Stoff; das 17. Jahrhundert zeigt die erstaunlichsten Zahlen, wie bei dem Pfarrer Johannes Meiner in Thum († 1679), der von 1627—1669 22 Kinder erzeugte (S. 12 f.), oder bei dem Professor der Medizin an der Leipziger Universität Johannes Bohn († 1718), dessen Ehe mit der Professorentochter Katharina Sabina Hülsemann († 1725) 17 Kindern das Leben gab, von denen freilich nur 4 den Vater überlebten. Für die naturwissenschaftliche Genealogie verdienen auch die auffallenden Konfessionswechsel in den letzten Generationen der Familie Liebeskind (S. 220 f.) Beachtung. Besonderen Reiz

hat für jeden Genealogen die Anknüpfung später Enkel an altbekannte Namen und Familien der Vergangenheit. In den Leipziger Geschlechtern hängen die Hiersemann mit Lukas Cranach (S. 66 ff.), die Thorer mit der altnürnbergischen Kaufmannsfamilie Scherl zusammen (S. 197, Nr. 6449), bei den Hiersemann und Liebeskind erscheinen in der Ahnentafel vormalig gefeierte Gelehrtenfamilien wie die Reichart, Bohn, Möbius und Hülsemann, die Schneidewin, Rivinus und Olearius. Von den Olearius geht die Liebeskind'sche Ahnentafel dann (S. 219, Nr. 3082) zu dem streitbaren lutherischen Theologen Silemann Heshusius, für den der Berichterstatter hier alle Lebensdaten nachtragen kann: * Wesel 3. XI. 1527, † Helmstedt 29. IX. 1588, Mag. in Wittenberg 1550, D. theol. dort 1553, Pastor prim. und Superintendent in Goslar, 1556 abgesetzt, dann Professor in Rostock, 1557 abgesetzt, Generalsuperintendent und Professor in Heidelberg, 1559 abgesetzt, Pfarrer und Superintendent in Magdeburg, 1562 abgesetzt, 1565—1569 Hofprediger in Neuburg, dann Professor in Jena, 1573 abgesetzt, Bischof des Samlandes in Preußen, 1573 abgesetzt, seit 1577 Professor in Helmstedt! Nachgetragen sei auch die hier in Betracht kommende 1. Gattin dieses theologischen Kämpfers, Anna Bert († Wesel 1564), Bürgermeisterstochter aus Wesel. Näheres in Joh. Georg Leudfelds „Historia Heshusiana“, Quedlinburg 1716, wo sich auch für die Olearii noch mancherlei Ergänzungen und Berichtigungen finden. Daß die Forschung über die „Leipziger Geschlechter“ mit der Drucklegung nicht abgeschlossen ist, ist ja selbstverständlich; möchte aber auch die gesellschafts-, wirtschafts- und naturwissenschaftliche Auswertung des reichen Stoffes, der nun gedruckt vorliegt, nicht unterbleiben!

Gerhard Kessler.

Wilhelm Kurschat: Das Haus Friedrich & Heinrich von der Lehen in Krefeld. Zur Geschichte der Rheinlande in der Zeit der Fremdherrschaft 1794—1814. 99 Seiten, mit 23 Abbildungen auf 7 Tafeln, sowie 3 Faltbeilagen. Frankfurt a. M.: Vittorio Klostermann 1933. Brosch. 5.— *R.M.*, geb. 7.— *R.M.*

Die aus Radevormwald bei Lenep 1668 in Krefeld eingewanderte Mennonitenfamilie von der Lehen ging im 18. Jahrhundert vom Textilhandel zur Seidenfabrikation über. Verfasser schildert auf Grund eingehender Quellenstudien und in ansprechender Form die Anfänge der Unternehmungen, die Firmengeschichte während der Franzosenzeit und den Niedergang der Betriebe nach 1815, die sich der neueren arbeitsteiligen Organisation nicht anzupassen vermochten. Die Familiengeschichte wird nur im Rahmen der Firmengeschichte behandelt; der Stammbaum-Auszug (warum nicht Stammtafel-Auszug?) auf Seite 41 ist unbesolten in der Darstellung, selbst für ein nicht-genealogisches Werk. Zu begrüßen sind die zahlreichen Wiedergaben von Familienbildern aus zwei Jahrhunderten. Im Anhang sind Bilanzen aus der Zeit von 1794—1807 veröffentlicht.

Dr. jur. Ernst Müller.

Friedrich Weiß [Baumeister in Dresden=U. 24, Bergstraße 59]: Stammbäume sächsisch-thüringischer Familien. Als Handschrift herausgegeben, Dresden 1932. (54 S.) Gr. 8°. [Steindruck.]

Die zum 300jährigen Weisthen der Familienstiftung der Frau Barbara Richter geborenen Vierer zu Naumburg a. S. (errichtet 31. Mai 1630) herausgegebene Gedächtnisschrift enthält die Nachfahrenstafeln von: Jakob Pierer d. A., Ratskammerer zu Naumburg a. S. (1596), Michael Muskulus, Oberpfarrer (1550 Marienberg — 1607 Schneeberg), Michael Meurer, Ratskammerer zu Schneeberg († 1641), Paul Röhling d. A., Berggeschworenen (1568 Marienberg — 1625 Schneeberg), Sebastian Weiß, Bodau (1495), Hans Weiß d. A., Bürgermeister zu Gessell († 1523) und Andreas Weiß, Goldschmied (1572 Schneeberg — 1613 Zwickau). Ein reiches Material zur sächsischen Geschlechterkunde wird in einer durch nette Federzeichnungen angeheimelnden und sauberen Form dargeboten. Eine treffliche Reproduktion des Bildes von Christian Weiß zu St. Thomä in Leipzig († 1736) ist beigegeben.

Leipzig.

Dr. Hohlfeld.

Hermann Goebke: Der Bauern-Krieg im Fürstbistum Halberstadt 1525. Mit einem Steuerregister der Stadt Halberstadt vom Jahre 1531. Herausgegeben vom Familienkundlichen Abend Halberstadt, Halberstadt: Verlag Bücher-Beume, 1933. 84 Seiten. 8°. 1,60 *R.M.*

Die Untersuchung über die blutigen Unruhen, die der Bauern-Krieg auch in das Gebiet des nördlichen Harzvorlandes trug und die im Gegensatz zur Katastrophe von Frankenhäufen und Mühlhausen hier durch die kluge Politik des Kardinalbischofs Abrecht von Mainz durch hohe Geldstrafen gesühnt wurden, füllt eine Lücke in der Literatur dankenswert aus.

Den Familienforscher interessiert daran vor allem, das verarbeitete genealogische und ortsgeschichtliche Einzelmateriale sowie (Seite 25—84) die Halberstädter Steuerliste, ein frühes und besonders ergiebiges Einwohner- und Vermögensverzeichnis, leider ohne Register.

Heidelberg.

Mitgau.

Verhandlungen des Historischen Vereins von Oberpfalz und Regensburg. 83. Band. Regensburg: J. & R. Mahr 1933. 139 S. 8°.

Das Heft enthält vier Aufsätze, von denen der erste (Joseph Dollacker: Der Raub des Schazes des Oberstburggrafen Adam von Sternberg und der Pfreimder Schatzfund) wegen der genauen Bestimmung von Herkunft, Besitzer und Umständen der Vermauerung des 1906 wieder aufgefundenen Schazes in Pfreimd (Oberpfalz) bemerkenswert ist; der Schatz wurde 1620 vom Landgrafen von Leuchtenberg zu Pfreimd geraubt. Richard Hipper berichtet über den Lebensgang des Prädikanten Philippus Ludovicus (Ludwig) aus Tirschenreuth (1587—1667), des Begründers der Reformierten Gemeinde in Maastricht. Der Hauptaufsatz von Hans Dachs: Zur Geschichte des Weinhandels auf der Donau von Ulm bis Regensburg (S. 36—96) ferner der Abdruck der Marktgerichtsordnung von Hohenfels (Oberpfalz) von ca. 1450 durch Andreas Singer (S. 97—102) seien hier nur erwähnt. Es folgen Bücherbesprechungen, der Bericht von Rud. Frehtag über Neuerscheinungen zur Geschichte Regensburgs und der Oberpfalz 1931 bis Mai 1933 (darunter auch zahlreiche personen- und familiengeschichtliche Arbeiten), sowie die Vereinschronik.

Leipzig.

Dr. jur. Ernst Müller.

Die Steinhauer-Familie in den Vereinigten Staaten von Amerika. Von Karl F. Steinhauer [Leutnant in der U.S. Army-Reserve]. Neue Bearbeitung, Januar 1933. Kansas-City-Missouri [4430 Mill Creek Parkway] 1933: Karl Frederick Steinhauer.

Die als „Ahnentafel“ bezeichneten zwei Stammtafeln beginnen mit Tobias bzw. Philipp Steinhauer in Heizenhausen in der bairischen Pfalz. Des ersteren Nachkommen sind in 4. Generation nach Amerika ausgewandert, während die des letzteren noch in Kaiserslautern leben. Ein Zusammenhang zwischen den beiden anscheinend verwandten Familien konnte noch nicht nachgewiesen werden.

Leipzig.

Dr. Hohlfeld.

Harald Lange: Die Familie von Meck in Livland. II. Band. Familiengeschichte und Stammtafeln. Riga: Selbstvertrieb [Riga, Mittelstraße 1, W. 9] 1931. (300 Bl. Maschinenschrift, 4 Stammtafeln.) [Folio.]

Der Verfasser, der 1916 verstorbene Pastor Harald Lange, der 1894—1906 zu Sunzel, dem ältesten Landbesitz der Familie v. Meck (seit 1568), Pastor war, hat in langjähriger Arbeit das Material zu seiner Arbeit erschöpfend gesammelt. Nachdem der erste, Urkunden und Regesten enthaltende Band 1913 in Riga im Druck erschienen war, wurde die Herausgabe des zweiten Bandes zunächst durch den Tod des Auftraggebers, Alexander v. Mecks (1911), dann den des Verfassers selbst hinausgeschoben, dann durch den Ausgang des Weltkriegs überhaupt unmöglich gemacht. Es ist nun dem aus dem Ausland in die Heimat zurückgekehrten Sohn des Verfassers, Inspektor Harald Lange in Riga, wenigstens gelungen, das Werk in 33 Exemplaren zu vervielfältigen. Dafür gebührt ihm der aufrichtigste Dank der genealogischen Wissenschaft.

Leipzig.

Dr. Hohlfeld.

Die Wappen der Gemeinden des Landkreises Hildesheim. Herausg. vom Verein für Heimatkunde im Bistum Hildesheim. Hildesheim: Kornacker 1933. 28 S. Gr. 8°.

Es ist den unermüden Anregungen des Landrates Dr. Hippler zu danken, daß die Gemeinden des Landkreises Hildesheim sämtlich Wappen und Siegel angenommen haben. Die in den meisten Wappen wiederkehrenden Farben Rot-Gold sind die des Fürstbistums Hildesheim; sie bilden das Fundament der Heraldik des Kreises. Im übrigen haben Geschlechterwappen, Sage und Landschaft die Motive der geschmack- und sinnvollen Ortswappen hergegeben. Geh. Baurat Herzog hat die Zeichnungen gesfertigt, während Studienrat Dr. Potthoff und Rektor Schiel gemeinsam mit dem verantwortlich zeichnenden Prof. Dr. J. Wagens die mit geschichtlichen Erinnerungen durchwobenen Wappenbeschreibungen verfaßt haben. Der Heimatliebe zu dienen, ist das reizende Heft vortrefflich berufen.

Leipzig.

Dr. Hohlfeld.

Familiengeschichtliche Blätter

31. Jahrgang

Dezember 1933

Heft 12

Die Lobenstein gen. Völckel in Grimma.

Eine familiengeschichtliche Studie von U. Frhr. von Houwald, Oberjustizrat a. D. in Neuhaus b. Lübben (Spreew.)

Die Mutter des im 30jährigen Kriege, namentlich durch die Erstürmung von Frankfurt a. O. (3. IV. 1631), die Überraschung von Hanau (13. XI. 1631) und dann durch die Vernichtung der das Abendland bedrohenden Tataren und Kosaken in der Schlacht bei Veresteczko (1. VII. 1657) bekannt gewordenen Kgl. schwedischen, kurländischen, brandenburgischen und Kgl. polnischen Kriegsobersten, Generalwachtmeisters zu Fuß und zu Ross, wie Geheimen Kriegsrats und Kammerherrn Christoph von Houwald (* 1601, † 1661) wird in der Adelsliteratur zumeist als Ursula geb. von Lobenstein genannt Völckel aufgeführt. Frhr. von Zedlitz¹⁾ und nach ihm auch Ledebur²⁾, Rneschke³⁾ und Hefner⁴⁾ werfen ihr Geschlecht sogar mit den 1839 in Preußen geadelten Loebenstein jüdischen Ursprungs zusammen, indem sie verkennen, daß deren Stammvater Salomon Löbel erst bei seiner christlichen Taufe am 12. II. 1807 den Namen Robert Loebenstein angenommen hat. Der richtige Lobenstein gen. Völckel lautende Name der Houwaldschen Stammutter ist zutreffend, das Adelsprädikat indes dessen freie Erfindung. Ursula Lobenstein-Völckel entstammte vielmehr einem alten Grimmenser Stadtgeschlecht, das vielleicht heute noch blüht⁵⁾, über dessen namentlich ältere Geschichte aber bisher nichts veröffentlicht ist. Aus Mag. Christian Gottlob Lorenz' Chronik der Stadt Grimma (Leipzig, Dybsche Buchhandlung 1856), aus den Grimmaer Kirchenbüchern, der dortigen Bürgerrolle und namentlich den Amtserbbüchern, den Handels-Gerichts- und Consensbüchern von Grimma im Dresdener Hauptstaatsarchiv ergibt sich darüber folgendes:

I. Der erste Träger des Namens Lobenstein (Lobenstein, Lobstein) in Grimma war Martin (Merten), der 1492 erstmalig im dortigen Rat erscheint. In Grimma gab es keine patrizischen Geschlechter, die den Ratstuhl als ein Vorrecht innehatten⁶⁾. Wir können füglich aus Martin Lobensteins Ratsherrnschaft auch keine Schlüsse auf Herkunft bezw. Vornehmheit seines Stammes ziehen. Nur das werden wir annehmen können, daß er ein begabter, kundiger Mann in wirtschaftlich gesicherten Verhältnissen war. Ist doch aus dem Jahre 1509 eine Äußerung des damaligen Bürgermeisters Johann Rade erhalten, „daß wenig geschickter Männer sich fänden, die

zu Räte zu fassen, bequem wären“ und „daß viele derjenigen, die des Rathstuhls pflegten, in ihrer Nahrung verdürben“. Das Lobensteinsche Geschlecht aber nahm mit Martin einen offenbaren Aufstieg. Wie in anderen deutschen Städten bestand auch in Grimma damals ein dreifaches Ratkollegium anfänglich von 36 vom Räte erwählten Ratspersonen, die von etwa 1483 ab auf 24 herabgesetzt wurden und in einer Folge von je drei Jahren regelmäßig in der Regierung abwechselten, so daß je ein Kollegium von 12, später 8 Ratsherren ein Jahr lang den „sitzenden“ oder regierenden Rat bildete. Dementsprechend erscheint Martin Lobenstein 1495, 1498, 1501, 1504 und 1507 wieder als Ratsherr. Neben der Verpflichtung der Mitglieder des regierenden Rats zu den Sitzungen auf dem Rathause zu erscheinen, an den Verhandlungen und Beschlüßfassungen teilzunehmen, hatte jedes von ihnen auch noch besondere Amtsgeschäfte. So werden von den 12 Ratsmitgliedern des Jahres 1505 außer dem Bürgermeister und Richter je 3 als Wegemeister und Harnischmeister und je 2 als Weinmeister und Fischmeister bezeichnet. Von diesen Bezeichnungen bedarf nur „Weinmeister“ — welcher Titel übrigens 1629 mit der dauernden Verminderung der Ratsmitglieder von 12 auf 8 Personen abkam — einer näheren Erklärung. Seit den ältesten Zeiten stand der Weinschenk, wie übrigens auch der Außschenk auswärts gebrauten Bieres, allein dem Rats- oder Stadtkeller zu und wurde bis zum Jahre 1823 durch einen besoldeten Schenken ausgeübt. Die Weinherren hatten nun „den Wein und das fremde Bier zum Außschenken einzukaufen, in Verschuß zu nehmen, vor Fälschungen zu bewahren, den Schenken zu beaufsichtigen, daß von ihm eingenommene Geld in Empfang zu nehmen“ und zu besonderer Verrechnung der Stadtkellereinnahmen an die Kammerer abzuführen. Wir wissen nicht, welche besonderen Funktionen Martin Lobenstein als Ratsherr ausübte. Da einer seiner Nachkommen, wie wir sehen werden, des Rates Weinschenk wurde, ist es nicht ausgeschlossen, daß es die des Weinmeisters waren und daß der spätere Weinschenk Lobenstein nicht nur die besondere Eignung für seinen Beruf von dem Ahnherrn ererbt hatte, sondern daß man bei seiner Wahl auch einer Familienüberlieferung folgte. Martin Lobenstein hat mindestens noch bis 1513 gelebt. Denn in einem Inventarium des Grimmenser Augustinerklosters von 1522 über Feldstücke, die die Mönche trotz der ihnen 1444 vom Rat auferlegten Erwerbsbeschränkungen bis 1513 ohne kurfürstliche Einwilligung von Bürgern durch Kauf oder Schenkung an sich gebracht hatten, und die ihnen nach wiederholten Verschleppungsversuchen 1522 endlich wieder abgenommen wurden, wird unter den angeblich „gemeinlich wußt gelegenen zur weyterung des Reichs erkauften“ Parzellen auch ein „von Merten lobenstein angenommenes Stück“ erwähnt. Wie weit frommer

¹⁾ Frhr. L. von Zedlitz-Neukirch: Neues Preuß. Adelslexikon 3, 289.

²⁾ Frhr. von Ledebur: Adelslexikon der Preuß. Monarchie 2, 45.

³⁾ Prof. Dr. E. H. Rneschke: Neues allgemeines deutsches Adelslexikon 4, 602.

⁴⁾ Stammbuch des blühenden und abgestorbenen Adels in Deutschland 2, 373.

⁵⁾ Nachrichten über das Vorkommen der Namen Lobenstein und Völckel, allein oder in der obigen Verbindung, namentlich auch in der Gegenwart, sind dem Verfasser sehr willkommen.

⁶⁾ s. Mag. Christian Gottlob Lorenz: Die Stadt Grimma im Königreiche Sachsen, dessen Darstellung ich auch im weiteren im allgemeinen gefolgt bin.

Sinn des Besitzers oder auch feilische Druckmittel der land- und machthungerigen Mönche bei dieser Besitzveränderung mitgesprochen haben, oder ob es tatsächlich ein reines Handelsgeschäft gewesen ist, muß eine offene Frage bleiben. Den Mönchen gereichte übrigens das Herausögern der Rückgabe nicht zum Vorteil. Da infolge der inzwischen eingetretenen kirchlichen Veränderungen gerade im Jahre 1522 ein Teil der Mönche das Kloster verließ, wurde letzterem nun von seinem Besitztum mehr abgenommen, als 1513 vorgesehen gewesen war.

II. Gleichzeitig mit Martin Lobenstein saß in den letzten Jahren seiner Amtstätigkeit noch ein zweites Mitglied des Geschlechtes Antonius Lobenstein im Rate und zwar in dessen zweitem Kollegium, welches 1505 zum Regimente kam. Er ist wohl der bedeutendste Sohn des Geschlechtes überhaupt. Wir werden weiter unten ausführlicher auf ihn zu sprechen kommen. Hier interessiert zunächst ein dritter Namensträger, Ambrosius (Brosius) Lobenstein, der von 1515—1533 urkundlich genannt wird.

Bereits im Jahre 1486 hatte Kurfürst Friedrich der Weise auf eine Beschwerde der Bürgerschaft gegen den Rat angeordnet, daß auch die Gemeinde mit 4 alljährlich aus der Bürgerschaft zu wählenden Personen (Vierherren) im Rate vertreten sein solle:

„so man einen neuen radt kiesen wird, soll die gemein außer Inen vier person darczu tuglich unter sich kiesen, die furt das Jar bey den achten Im radt siczen vnd mit den all einnemen auffgeben hendl und geschafft der stadt wissen, sich auch zu Ambten, ob des nodt ist, gebrauchen lassen sollen, domit der gemein alle handlung vnd Stand vnssr stadt unverborgen bleib vff das so Jcht unredlichß vom radt vnssr stadt zu schaden furgenomme were oder würde . . . vnd so das Jar vmbkumpt, sollen die vier von der gemein andere vier aus der gemein vff Ire Eyde zu dem neuen radt kiesen.“

Stellte diese Anordnung eine beträchtliche Einschränkung der Befugnisse des Rats und auch ein starkes Mißtrauen gegen seine bisherige Geschäftsführung dar, so ergibt sich andererseits, daß die Bürgerschaftsvertreter nicht allein immer besonders angesehene, sondern sicherlich auch Personen gereifteren Alters gewesen sein werden. 1515 und 1518 war Brosius Lobenstein unter den von der Gemeinde gewählten Vierherren. Nehmen wir an, daß er 1515 etwa 40—45 Jahre alt, also 1480 bis 1485 geboren gewesen sein mag, so könnte er sehr wohl ein Sohn des etwa 1460 geborenen Ratsherrn Martin Lobenstein gewesen sein. Seine besondere Eignung erwies Brosius Lobenstein dadurch, daß er 1521 vom Rate in das Kollegium gewählt wurde und 1521, 1524, 1527, 1530 und 1533 dem regierenden Rate angehörte. Daß der Übergang vom Vierherren zum eigentlichen Ratsmitgliede durchaus nicht die Regel war, geht aus folgenden Worten des kurfürstlichen Erlasses von 1486 hervor:

„So auch einß iglichen Jars der sitzend Radt vnd die vier von der gemein etlich personen, die in den zukünfftigen radt czu siczen notdorffstg erkennen vnd kiesen werden, die vormalß im radt nicht geseffen weren, das sollen sie igliches Jars zu thun macht haben, von den die dorlegen unein gekorn sitzende bleiben müssen an (ohne) verdacht. Es soll auch denselben aus dem radt bleibenden nicht zu Schmehe hoen (Hohn) oder verlezung irer Ere vnd glimpfft sondern der notdorffst vnser Stadt vnd domit der radt durch vermugliche ver-

stendige vnd außrichtige personen bestellt würde, zugemessen werden“).

Als solche „vermugliche, verstendige vnd außrichtige Person“ muß sich also auch der zweite Lobenstein in seiner 21jährigen Amtstätigkeit erwiesen haben.

Wir müssen annehmen, daß er bald nach 1533 sein Leben beschlossen hat, daß er dann rechnungsmäßig auf rund 50 Jahre gebracht hätte. Daß er Nachkommen hinterlassen hätte, ist nicht überliefert, immerhin könnte der nachfolgende Antonius sein Sohn gewesen sein.

III. Der dritte Lobenstein, der sich im Dienste der Stadt bewährte und darüber hinaus Bedeutung gewann, ist der schon oben genannte, 1505 und 1511 als Mitglied des sitzenden Rats beurkundete Antonius. Die erste Amtshandlung, die Lorenz von ihm berichtet, betraf eine kirchliche Angelegenheit. Zu Anfang des 16. Jahrhunderts war es um das kirchliche Leben in Grimma nicht zum Besten bestellt. 1496 hatte sich der bisherige Spitalmeister zu St. Georgen, Johannes Zwincke, mit Gewalt in den Besitz des Grimmenser Pfarramtes gesetzt. Auf den Hilferuf der Äbtissin von Nimbschen ernannte der Kurfürst den Naumburger Domherrn Lucas Henel zum Pfarrer und erließ gleichzeitig den wohl gegen Zwincke gerichteten Befehl „so Imandt queme das parleben doselbst eyn zu nemen, denselbigen gefendlich zu halben“. Aber obgleich Zwincke zur Abtretung der Pfarre gezwungen wurde, hielt sich weder Henel, noch dessen Nachfolger Jacob Botticher lange in der Stelle. 1502 erscheint der wieder aufgetauchte Zwincke erneut als Pfarrer. Seine Amtsführung war indessen nichts weniger als pflichttreu. 1505 beklagt sich der Rat bei der Äbtissin von Nimbschen, „daß es unordentlich in beiden Kirchen gehalten würde“, und wandte sich außerdem an den Bischof zu Merseburg „ehlicher und mancherlei Gebrechen halben, so der Pfarrer nicht halbit“. In dem Bericht des derzeitigen Amtschöffers Hans Tüchtler († 1507) ist dies eingehender, wie folgt, geschildert: „des göttlichen Dienstes halben von dem ihigen pfarrer großer Abbruch geschiet, auch keine Ordnung noch Unterschied von ihm mit Messhalten an Fasten und schlechten Tagen gehalten. Dann er so wol an einem gebotenen Fastentage hohe Messe um acht hore bestellen, und an einem schlechten Tage um zehn Uhr; solche hohe Messen dennoch von ihm gar selten bestellt und viel nachläßt und fallen; dergleichen mit Vesperzeit auch keine Ordnung hält, als sich in Städten zu halten gebürt. Von solchem und anderem unordentlichen Wesen beide pfarrkirchen in große Vorwüstung und Abfall kommen.“ Freilich ließ auch der kirchliche Sinn der Einwohner viel zu wünschen übrig. Berichtet Tüchtler doch weiter, daß „die Heiligentage und hohen Feste ganz unordentlich gehalten werden. So findet man ihrer wol so viele zum gebrannten Weine in Bierhäusern und auf dem Markte stehen oder andern Leichtfertigkeiten nachgehen als in der Kirche sind. Und ob sie zur Kirche kommen, so man prediget, so gehen sie um die Kirchen und haben mit Reden unnützer Handlung und thun also die Solche wehren sollen, wie der gemeine Mann . . . Das wird von niemand angesehen noch gestrafft.“ Ein 1506 mit dem Pfarrer Zwincke „gehaltener Tag“ zu Nimbschen scheint auch nicht den gewünschten Erfolg gehabt zu haben. Anfangs August 1507 begaben sich deshalb der Bürgermeister Melchior Thile und Antonius Lobenstein persönlich zum Bischof

¹⁾ f. Lorenz a. a. D., S. 1167.

²⁾ f. Lorenz a. a. D., S. 1313.

nach Merseburg, wo sie „den pfarrer verclaget des Bier-schenfens wegen, auch der göttlichen Ambt, die er nicht haldet und fallen laßt“. Aber erst nachdem beide mit dem Ratsherrn Georg Rosenbach und dem Stadtschreiber Ende Oktober desselben Jahres „in Johann Zwincfes Sachen“ nochmals nach Merseburg „gefordert“, scheint der gewünschte Erfolg erzielt worden zu sein, und Zwincfe die Pfarre verlassen zu haben. 1509 wird als sein Nachfolger Johannes Garehsen genannt.

1508 wurde Antonius Lobenstein vom Rat als Richter, d. h. als Vorsitzender des Stadtgerichtes bestellt. Er trat damit in die nächste Stelle nach dem regierenden Bürgermeister ein. Das Stadtgericht, welches die Zivil- und Strafgerichtsbarkeit übte, bestand zu jener Zeit außer dem Richter aus sechs aus den drei Ratskollegien gewählten Schöppen, von denen der älteste als Schoppenmeister die übrigen zu Gerichten, Besichtigungen und anderen gerichtlichen Handlungen zu laden hatte und auch sonst an ihrer Spitze stand, aus dem Stadtschreiber und einem Gerichtsdiener (Frohnboten). Akademische Bildung brauchte der Richter offenbar nicht zu haben, da die Ratsordnung ausdrücklich vorschrieb, bei Halsgerichten rechtsverständige Männer zu Räte zu ziehen oder ein Urteil vom Leipziger Schöppenstuhl einzuholen. Im übrigen wurde nach der sehr kasuistisch abgefaßten Gerichtsordnung und der Ratsordnung verfahren, von denen erstere die einzelnen gerichtlichen Handlungen mit den für jede von ihnen zu erhebenden Gebühren verzeichnete, die letztere materielle Rechtsnormen enthielt. Ubrigens war gerade die Praxis des Grimmaer Stadtgerichtes eine für damalige Zeit ungewöhnlich menschliche und milde. Das geht nicht nur daraus hervor, daß Kurfürst August 1565 den „ernstlichen Befehl“ erließ, daß „der Rath den Ehebruch und Unzucht“, die im 16. Jahrhundert allgemein sehr streng geahndet wurden, „bei Verlust seiner Gerichte strafen solle“, sondern auch daraus, daß die Ratsordnung von 1514 ausdrücklich den Versuch forderte — was damals allerdings schon vielfach galt, — „die Partheyen ohne große Verletzung ihrer jegliches Gerechtigkeit in der Güte zu vertragen“. Von den Vergleichsverhandlungen in Halsgerichtssachen, die Lorenz anführt, möge hier folgende als Beispiel stehen: „Auf heute (18. IV. 1510) ist der Todtschlag, so Philipp und Mattes Kriegte an Simon Zehsching sollen begangen haben, durch beiderseits ihre guten Freunde, dazu gebeten, hingelegt und in der Sühne freundlicher Meinung wie hernach folgt gänzlich bericht. Zum Ersten sollen sich die Kriegte mit dem geistlichen und weltlichen Gerichte setzen und was derhalben ausgegeben und nachgegeben werden soll alles entrichten und bezahlen; item 200 Vigilien und 200 Seelenmessen bestellen; item ein ganzes Jahr alle Sonnabende in der Chre unser lieben Frauen eine Messe bestellen, damit das Leibzeichen⁹⁾ zu bestatten; item ein Seelbad¹⁰⁾ bestellen, dazu einem jeglichen armen Menschen ein Brot, eine Kanne Bier und ein Ei oder einen Käse geben; item eine Achsfahrt¹¹⁾ der Brüder einer mit seinem Leibe bestellen oder verschaffen, daß sie gethan oder vollbracht werde; ein steinernes Kreuz

setzen nach Anzeigung der Gerichte zu Grimma. Die bestimmten Stücke sollen binnen Jahr und Tag bestellt werden und es soll die Freundschaft des Todten dem Gerichte Kunde bringen, daß jegliches Stück ausgerichtet worden sei. Item die Zehrung (des Gerichts und der Zeugen), die bis zu diesem Tag in der Irrung ergangen, und auf vier gute Schock und 40 gr. gestiegen, haben beide Brüder, die Kriegte, gewilliget zu bezahlen. Item vor die Bezerung oder Mangelt¹²⁾ sollen die Kriegte 20 gute Schock gr. bezahlen auf Tagezeit (d. h. in einzelnen vom Gericht festzusetzenden Terminen). Die Zahlung des Wergeldes, daß für die Verwandten des Getöteten beim Räte zu erlegen war, mußten die Brüder Kriegt durch Bürgen sicherstellen, denen sie für die Dauer der Bürgschaft ihre eigenen Güter verpfändeten.¹³⁾

Es ist sehr wahrscheinlich, daß Antonius Lobenstein als Richter an diesem Vergleich wesentlich mitgewirkt hat und kennzeichnend für seinen gefunden Bürgerfönn, wie damals ein nicht aus verbrecherischer Gestimmung fließendes Wergeld der beklagten Partei in gemeinnütziger Weise ausgewertet wurde.

1526 wurde Antonius Lobenstein Amtschöffer der Pflege Grimma und damit Hilfsbeamter des Amtmanns Geh. Rats Hans Edlen von der Planitz. Da dieser, übrigens einer der bedeutendsten Staatsmänner seiner Zeit und ein höchst einflußreicher Förderer des Reformationswerkes, besonders oft, auch auf längere Zeit, vom Kurfürsten in Regierungsgeschäften an andere Höfe oder zu Versammlungen geschickt wurde, verwaltete Antonius Lobenstein das Amt eigentlich ziemlich selbständig. War er als Schöffer schon keineswegs bloß Schreiber und Gefällennehmer, sondern vor allem der Bearbeiter der jährlichen Amtsrechnung, so lagen ihm als Vertreter des Amtmanns dessen sämtliche, mit der Rechtspflege und der Verwaltung der landesherrlichen Güter zusammenhängenden Amtsverrichtungen ob. So hatte er nicht nur das Schloß zu Grimma, in dem er wohl ebenso wie der Amtmann ständig wohnte, in baulichem Wesen zu erhalten, die Dienerschaft zu beaufsichtigen, für Verpflegung der anwesenden Gäste zu sorgen — und es verlief fast keine Woche ohne Besuch, der sich manchmal so steigerte, daß z. B. am 1. X. 1450 für einen Tag und eine Nacht 710 Personen zu verpflegen waren — sondern auch die Bewirtschaftung des landesherrlichen Besitzes an Feldern, Wäldern, Weinbergen und Teichen zu leiten, die Gerichte zu handhaben und überall die landesherrlichen Gerechtfame und Regalien zu wahren. Unter den Amtsgeschäften, bei welchen Lorenz den Schöffer Antonius Lobenstein als Mitwirkenden besonders erwähnt, war das erste die Verhandlung, welche der Amtmann Hans von der Planitz, der in Grimma wohnende Alsmus von Haubitz auf Leipnitz und Antonius Lobenstein als Schöffer im kurfürstlichen Auftrage mit dem Rat und dem Augustinerkloster wegen der Anlage einer Walkmühle für die Tuchmacher als Umbau an die dem Kloster gehörige Obermühle pflegten. Der am Donnerstags nach Martini 1527 zustande gebrachte Vertrag enthielt die Zustimmung des Klosters zu diesem Bau, wogegen der Rat den Mönchen einen Garten vor dem Mühlthor zu freier Benutzung überließ. Diese Mühle verwaltete der Rat bis zum Jahre 1547, wo er sie gegen einen Jahreszins den Tuchmachern übertrug, auf eigene Rechnung. Die Tuchmacher zahlten ihm damals für

⁹⁾ Ein Zeichen, welches die Verwandten eines Getöteten als Beweis für die Tat dem Gerichte vorzuweisen hatten, gewöhnlich eine abgesechnittene Hand des Toten, die nach Beendigung des Prozesses zu dem Leibe beerdigt wurde.

¹⁰⁾ Seelbäder bestanden in der Stiftung von Legaten für einen Bader mit der Bestimmung, an bestimmten Tagen jedem sich meldenden Armen ein Bad zu geben.

¹¹⁾ Achsfahrt bedeutet eine Wallfahrt oder Bußfahrt nach Aachen, um sich dort im Liebfrauen-Münster entzündigen zu lassen.

¹²⁾ Mangelt hat hier die Bedeutung des den Verwandten des Getöteten zu erlegenden Wergeldes.

¹³⁾ s. Lorenz a. a. O., S. 1214.

jedes Stück Such 8 pf. und da die Suchmacherei in jener Zeit sehr schwunghaft betrieben wurde — im Jahre 1531 betrug die Zahl der gewalkten Suche 598, im Jahre 1533 = 551 Stück — so hatte der Rat daraus eine nicht unbedeutende Einnahme.¹⁴⁾ Noch wichtiger für die Allgemeinheit war der Ersatz der ungeheuren Unterhaltungskosten fordernden hölzernen Muldebrücke durch einen steinernen Bau. Wenn Antonius Lobenstein auch ihre Ausführung nicht mehr erleben sollte, so hat er doch bei der Finanzierung des Werkes nicht unwesentlich mitgewirkt. Da der Rat nämlich keinerlei verfügbare Mittel besaß, hatte der Bürgermeister Hans Hut mit dem Stadtschreiber in persönlicher Vorsprache beim Kurfürsten im März 1531 zu Sorgau erwirkt, daß die dem Rat seit 1525 auf kurfürstlichen Befehl zur Verwahrung übergebenen konfignierten heiligen Gefäße der beiden Stadtkirchen, deren Wert auf 500 fl. veranschlagt wurde, „zur Erhaltung und Vollbringung der Brücke“ dem Rat überlassen wurden. Von den ebenfalls in Verwahrung des Rates befindlichen Kleinodien des Augustinerklosters hatte der Schösser Antonius Lobenstein auf kurfürstlichen Befehl die wertvollsten Stücke von Silber und Gold bereits am 26. I. 1528 ins kurfürstliche Hoflager gesandt. Nach dem glücklichen Erfolg des ersten Bittganges machten sich der Bürgermeister Hans Hut und der Schösser Antonius Lobenstein 1531 nochmals zum Kurfürsten auf, um von ihm auch die Überlassung der noch vorhandenen klösterlichen Ornate zu erbitten. Als die Abgesandten mit der kurfürstlichen Genehmigung nach Grimma zurückkehrten und der Bürgermeister am Dienstag nach Cantate (9. V.) 1531 dem Räte den Erfolg verkündete, war dieser so erfreut, daß er auf Rechnung der Stadtkasse für 3 gr. 3 pf. Bier trank. Übrigens erlöste der Rat für die Kleinodien der Stadtkirchen „ungefähr achthalbundert Gulden“ und für die des Augustinerklosters „bis vierthalbhundert Gulden ungefähr“, insgesamt also 1100 fl., von denen er auf Verordnung der Visitatoren 300 fl. an den „gemeinen Rasten“ abführte. Mit dem Brückenbau wurde dann aber erst 1546 angefangen und nachdem das Begonnene 1547 im Schmalkaldenschen Kriege auf Befehl des Herzogs Moriz von Sachsen wieder abgebrochen bzw. in Brand gesteckt worden war, wurde sie 1549 als hölzerne Jochbrücke mit je einem Steinpfeiler an jedem Ufer neubegonnen. Die Aufsicht über die Brücke und die Verwaltung ihres Vermögens lag übrigens zwei Brückenmeister genannten Mitgliedern des Rates ob. — Das Vermögen sammelte sich im allgemeinen aus dem Brückenzoll und den freiwilligen Opfern an, welche die Passanten in den auf der Brücke neben dem Bilde des Schutzpatrons St. Nicolaß stehenden Heiligenstock legten. Die Beziehungen von Brücken zu Schutzheiligen und damit auch zu Kirchen, welche für die Einkünfte aus der Brücke auch deren Unterhaltung besorgten, sind uralte. Die Grimmaer Muldebrücke war ursprünglich Eigentum der ihrem Schutzheiligen geweihten St. Nikolaiskirche. Manche fromme Stiftung an diese kam deshalb auch der Brücke zu Gute. So widmete z. B. Peter Vogt 1424 am nesten Dinstage nach Valentini (15. II) „mit wohlbedachtem Mute willin vnd wissen dem Gotishusse czu Ste. Nicklawese vnd czu der Brugken“ ein Gehölz zu Glasten, daß die Brücke noch im Jahre 1505 besaß. Denn in der Rämmereirechnung dieses Jahres findet sich unter den Einzelleistungen der Brücke auch der Erlös für verkaufte Stämme aus diesem Gehölz. Unter anderen

hatte gezahlt „14 gr. Anthonius Lobenstein vor 1 Bomm.“¹⁵⁾ Mittwoch nach Oculi 1530 erstattete Antonius Lobenstein dem Kurfürsten Bericht über den baulichen Zustand und den Wert eines großen hölzernen Hauses am Kirchplatz, daß die 1442 zu Grimma verstorbene Kurfürstinwitwe Katharina lehtwillig dem Augustiner Kloster geschenkt hatte und daß nach Aufhebung des Klosters verschiedene Personen vom Kurfürsten als Geschenk erbaten.¹⁶⁾ 1532 schlichtete er einen Hutungsstreit zwischen der Gemeinde Neunitz und dem St. Georgenhospital „Auf Dinstag post Laetare 1532, heißt es in der bezüglichen Registratur, ist den Gebauerzleuthen von Neunitz nach ergangener Handlung der sachen die egker zu St. Georgen Hospital behörig, an der Zahl 28 vngesährlich belangend, durch den Schösser Anthonien Lobenstein, als derselben sache Churfürstl. Commissarien, dieser abschiedt gegeben, daß sie auff nechstkünftigen herbst wann die früchte vnd blumen daruon genommen vnd Abgebracht worden, dye berurten egker verlassen vnd gang abtreten sollen, vnd nachdem dritthalb egker betunget, so sollen dyeselben dritthalb egker zinsfrey seyn, nichts daruon zu pflegen“¹⁷⁾.

Auch in Ausübung des landesherrlichen Kirchenpatronats sehen wir Antonius Lobenstein mehrfach. So sagt er in der Amtsrechnung von 1530 von sich „4 gr. zu Holzhausen verzert, als ich den neuen pfarrer instaltt vnd die pfarrwohnung zu bawen besichtigt“¹⁸⁾. Die Gemeinde Holzhausen war vor der Reformation Filiale von Probstheida und damit, wie der Visitationsbericht von 1529 besagt, „in herzog Jörgen fürstenthumb gepfart“ gewesen. „Weyl aber“, so fuhr jener Bericht fort, „keine pfarr in unserz gnedigsten hern fürstenthumb nahe dobey gelegen, dohin sie hätten mogen geslagen werden, ist bedacht ein eigen pfarr zu holzhaußen vßzurichten. Weyl aber die Bawern des ortz sich beclagen, daß geringe acker doselbst, welche mit zinsen hoch beswert, bitten sie, unser gnedigster herr wolle eine gnedige Steuer darzu thun, damit ein pfarrhaus möge aufbahet werden; erboten sich etlichen acker dem pfarrer einzuräumen, doch also daß sie der zinsze dauon gefreiet werden möchten von den Thomaßern zu Leipzig“. Der Bau des Pfarrhauses kam indessen nicht zustande. In einem zweiten Bericht des Superintendenten und unserz Amtschössers von etwa 1541 heißt es: „Der erste pfarrer, so dohin verordent ward das Evangelium zu predigen, kaufte ein eigen gutlein für sich sein weib und kind. Nach seinem absterben mußte sein successor bey einem pauern mit großer beschwerung zu hause liegen in mangel eines pfarrhauses. Do aber die leute sich beschwerten eine pfarr von Grund mit allen zugehörigen gebuden aufzubauen und mit eckern und anderer Notdurft zu vorsehen, wandten fur ir unvormugen, do czog der pfarrer dauon, und wurden die leute auf hr ansuchen wieder gegen die Heyde (Propstheida) weyl man anfang doselbst das Evangelium zu predigen geweitet“¹⁹⁾.

Gerade die mit kirchlichen Dingen zusammenhängende Amtstätigkeit brachte infolge der kirchlichen Veränderungen durch die Reformation allerlei Schwierigkeiten mit sich. Wenn der Entschluß zu Luthers segensreicher Kirchenreform auch nicht in Grimma gefaßt, so ist er doch dort zuerst ausgesprochen worden. Der Generalvikar des Augustiner-Eremitenordens Dr. Johann von

¹⁵⁾ Lorenz a. a. O., S. 283.

¹⁶⁾ Lorenz a. a. O., S. 158.

¹⁷⁾ Lorenz a. a. O., S. 1474.

¹⁸⁾ Lorenz a. a. O., S. 998 u. 1391.

¹⁹⁾ Lorenz a. a. O., S. 1391.

¹⁴⁾ f. Lorenz a. a. O., S. 267.

Staupitz hatte in eigener Behinderung die im Jahre 1516 zu haltende Visitation der Augustinerklöster in Meißen und Thüringen dem Augustinermönche Dr. Martin Luther übertragen und war mit ihm von Wittenberg bis nach Grimma gereist. Zu dem hier erhaltenen Schreiben von dem unwürdigen Treiben des Ablafhändlers Tzel in Wurzen äußerte Luther nach dem glaubwürdigen Bericht des Chronisten Crell in tiefster Entrüstung „Nun will ich der Pauke ein Loch machen, ob (wenn) Gott will“ und begann alsbald im Grimmaer Kloster wider Tzel zu schreiben, d. h. vermutlich die nur in der Vorrede erhalten gebliebenen Propositiones wider den Ablass und der Sophisten Lehre abzufassen²⁰⁾. Das aber war der Vorläufer der am 31. Oktober 1517 an der Schloßkirche zu Wittenberg angeschlagenen 95 Thesen und der späteren Leipziger Disputation mit Dr. Eck. Nach letzterer, der auch der Amtmann von der Planitz beigewohnt hatte, kam Luther wieder nach Grimma, um mit Planitz und den anderen Grimmaer Glaubensfreunden einige Zeit zusammen zu sein und sie zu treuem Festhalten an den evangelischen Grundsätzen zu ermahnen. Der Same, den er schon bei seinem ersten Aufenthalte durch seine Unterredungen und die Mahnung zum eifrigen Studium der heiligen Schrift ausgestreut hatte, war inzwischen gut aufgegangen. Namentlich Planitz' machtvolle Persönlichkeit, der letzte papistische und zugleich erste evangelische Pfarrer in Grimma Johannes Garehsen und zwei 1522 mit etwa der Hälfte des Konvents aus dem Grimmaer Augustinerkloster ausgetretene Mönche, Wolfgang von Zeschau und Magister Johann Ralbsleischgen. Schreiner, wurden die eifrigsten Förderer der neuen Bewegung in Grimma. Zeschau wurde Spitalmeister des Hospitals St. Crucis und Schreiner Diakon. Der vom Bischof von Merseburg gegen beide ausgesprochene Bann blieb ohne jede Wirkung. „Es were ehner aus dem closter gezogen und ein spittelmeister worden, äußerte sich der Bischof im April 1522 über beide zu dem Gesandten des Kurfürsten, der ginge in weltlichen cleidern und trieb wunderliche Ding, so hat er einen jungen ausgetretenen Mönch bey Im der sulthn diaconus seyn, der hat die osterliche feyrtag geprediget und unschickliche Ding gesagt, und hetten einen großen anhang zuserst von leichtfertigen leuthen, die do Wulknappen sein sollten, dieselbigen ließen sich öffentlich vornehmen, sy wolten leib und leben bey Im zusezen²¹⁾.“ War zu jener Zeit schon ein großer Teil der Bürgerschaft Grimmas der neuen Lehre zugetan, die ausdrückliche Erwähnung der „Wulknappen“ in der vordachten bischöflichen Äußerung zeigt, wie namentlich das Tuchmachergewerk, Grimmas größte und vermögndste Innung, der später so viele Nachkommen des Antonius Lobenstein als Meister angehört haben, begeistert für das Evangelium eintrat, so hatte die Bewegung in dem mit 12 Patres und 4 Laienbrüdern noch im Kloster verbliebenen Prior Clemen Stüler und namentlich in dem damals regierenden Bürgermeister Mag. Johann Rade, einem eifrigen Papisten, auch zwei einflußreiche Gegner.

Gerade auf des Bürgermeisters Hilfe und Einfluß im Rat rechnete der Merseburger Bischof in seinem Bemühen, die Stadt bei treuer Gesinnung gegen die Kirche und bei nachhaltigem Widerstand gegen die Neuerungen zu erhalten. Eine Gelegenheit, sich dem Bischof willfährig zu erzeigen, bot sich dem Bürgermeister,

als der evangelisch gesinnte Teil der Bürgerschaft bei dem Räte darum einkam, den obengenannten Mag. Schreiner, der sich wegen seiner Mittellosigkeit um eine Anstellung bemühen mußte und von Grimma weg begeben wollte, in Grimma anzustellen und aus der Kämmereifasse zu besolden. Dieses Gesuch wies Rade mit dem Scheingrunde zurück, daß die Kasse zu den schon vorhandenen Lasten eine derartige neue Belastung nicht übernehmen könne. Wenn er gehofft hatte, damit einen der eifrigsten und erfolgreichsten und gerade darum bei dem evangelischen Teil der Bürgerschaft besonders beliebten Verkünder der neuen Lehre los zu werden, so hatte er sich freilich stark verrechnet. Die Anhänger Schreiners versprachen ihm, wenn er als Prediger bleiben würde, zu Ostern 1523 ein Gehalt von 3 flo. Groschen, und als er daraufhin zugesagt hatte, wendeten sich Antonius Lobenstein und Heinze Schramm als Sprecher dieser Gruppe im Januar 1523 ohne Wissen des Rats mit einer „Supplikation die Unterhaltung des Predigers belangend“ an den Kurfürsten, der damals in Colditz weilte. Dieser ließ die beiden Bürger zum 22. Januar zu sich bescheiden und ihnen das Ungebührliche ihres Vorgehens, daß sie dem Prediger ohne Wissen des Rats eine Zusage gemacht hätten, ernst vorhalten und gebieten, „daß sie fernerhin der gleichen ohne Wissen des Rathes sich nicht unterstehen, sondern sich als gehorsame Bürger verhalten sollten“. Letzteres ging vor allem auch dagegen, daß sie ein kurfürstliches Schreiben an den Rat, welches ihnen bei persönlicher Überreichung ihrer Eingabe in Colditz zur Bestellung übergeben worden war, dem Räte vorenthalten hatten. Gegen Lobenstein wurde damit gleichzeitig noch die beim Kurfürsten eingegangene Klage des Rats, daß er an einem Sonnabend Fleisch gegessen habe und aus der Kirche gelaufen sei, erledigt, wobei Lobenstein übrigens das Fleischessen in Abrede stellte und sich wegen des anderen Vorwurfs rechtfertigte²²⁾. Mit dem Wechsel des regierenden Rats wurde später die Schreinersche Angelegenheit zu dessen Gunsten geregelt. Es ist nicht ausgeschlossen, daß gerade das offene und unbekümmerte Eintreten Lobensteins für die neue Lehre den Amtmann von der Planitz auf ihn aufmerksam gemacht und bestimmt hatte, ihn als Amtschösser zu wählen.

Antonius Lobenstein starb 1541, offenbar als Wittwer, da von einer hinterbliebenen Ehefrau nirgends die Rede ist. Von seinen Kindern sind fünf Töchter sowie die Söhne Gregor, Peter und Salomon zweifelsfrei erwiesen. Es gehörten aber wohl auch noch Andres und vor allem Paul dazu. Gerade letzterer wird uns später eingehender beschäftigen. Die Grundlage für diese Feststellungen sind folgende in den Grimmaer Gerichtsbüchern ingrossierten Akte:

1542 Donnerstag nach Aller Heiligen (9. XI.) bekennen sich „Anthonii Lobensteins leibliche Kinder“, als Erben ihres Vaters sel. und zwar Peter für sich, Wolf Winter als Vormund von Salomon und Hans Geweschen (?), ein Schmidt (?) in ehelicher Vormundschaft seines Weibes zu einer Schuld ihres Vaters von 225 Gulden.

1543 Sontags nach Fabiani (21. I.) bekennet Gregor Lobenstein von Nauenhoff „von seinen Brüdern und Schwestern wegen aller väterlichen und mütterlichen angefallenen Erb und Gerechtigkeiten, so er am Hause auch am Keller im Burkberge pp. zu fordern“, befriedigt zu sein.

²⁰⁾ Lorenz a. a. D., S. 1317.

²¹⁾ Lorenz a. a. D., S. 1326.

²²⁾ Lorenz a. a. D., S. 1328.

1544 Mittwoch nach Invocavit (5. III.) verkaufen die hindergelassen Erben Antonien Lobstein seliger als mit nahmen Wolff Winter auß empffholener Vormundschaft Salomons des Sunß vnd Hanßen Venert(?) auff Vormundschaft Sara der tochter, Ambrosius Bardt der zeit Schulmeister zu Ehlensburg auß Ehlicher vormundschaft Katerinen seines Weibes, Hanß Haugt von wegen Margarethen seines Eheweibs vnd des jezigen Schreibers zu Otterwisch(?) Cristoff Leip in Ehlicher Vormundschaft seines Weibes“ den „väterlichen Garten vorm Leipzigschen thor“ und

1545 Freitag nach Conversionis Pauli (30. I.) erklärt sich Andree Lobstein Bürger zu Wurzen befriedigt für das, was er an väterlichem Angefälle auf Steffen Scherzingßs Hause zu Grimma gehabt.

Offenbar besteht ein Zusammenhang in diesen aufeinander folgenden erbrechtlichen Akten, der eben in dem 1541 erfolgten Tode Antonii Lobensteins zu erblicken sein dürfte und damit auch den Wurzener Bürger Andree Lobenstein an Antonii Kinderzahl anschließt.

1550 erscheint dann zum ersten Mal die Verbindung der Namen Lobenstein und Völkcl. Im Grimmaer Stadtbuch findet sich am Dienstag nach Luciae Virginis (16. XII.) ein Akt registriert, der überschrieben ist: „Paul Lobstein alias Völkcl versichert gelihene fünfzig Gulden“, und in dessen Niederschrift der Schuldner selbst sich „Ich Paul Völkcl, Bürger zu Grym“ nennt. Wir müssen schon nach der Namenszusammensetzung und ihrem logischen Sinn annehmen, daß der ererbte Familienname hier Lobenstein gewesen und der Zuname Völkcl nur ein Wahlname ist. Lorenz meint, daß er auf eine Adoption zurückgeführt werden müsse, die er freilich zu spät ansetzt, wenn er sie mit dem 1598 bis 1627 beurkundeten Richter und Ratsherr Christoph Völkcl in Zusammenhang bringt²³⁾. Die Familie Völkcl ist wohl keine altgrimmische. Vielleicht stammt sie aus dem Amte Radeberg, wo gegen Ende des 15. Jahrhunderts in den Dörfern Arnsdorf und Loßdorf ein bäuerliches Geschlecht Felscl nachweisbar ist, während zu Ausgang des 16. Jahrhunderts der Name Völkcl, Völkcl in der Stadt Radeberg selbst vorkommt. Als erster des Namens wird in Grimma Paul Völkcl genannt, der 1523 Meister der Tuchmacherinnung wurde, also etwa 1495/1500 geboren sein wird. Er ist jedenfalls personengleich mit jenem Paul Völkcl, der Ende April 1547 mit Paul Lobenstein, Laug Müller, Donat, Streit und Hafertorn in das kaiserliche Lager nach Leisnig gesandt wurde, um eine „Salvegarde“ für Grimma in der drohenden kriegerischen Auseinandersetzung zwischen den Heeren der evangelischen und katholischen Reichsstände zu erhalten. Herzog Moritz von Sachsen, der sich am 17. April 1547 mit dem Heere Kaiser Karls V. und König Ferdinands in Glauchau vereinigt hatte, hatte schon am gleichen Tage den Amtmann und Rat von Grimma aufgefordert, Amt, Schloß und Stadt ohne allen Verzug und ohne Ausflüchte zu ergeben und zu öffnen. Kurfürst Friedrich, an den die Stadt sich mit der Bitte um Hilfe gewandt hatte, hatte lediglich geraten, sich auf bloße Aufforderungsschriften des Feindes nicht zu ergeben. Wenn der Rat aber befände, daß der Zug des Feindes sich direkt gegen Grimma wende und sie mit Gewalt überzogen würden, sollten sie sich nicht verderben lassen, sondern kapitulieren. Schon am

19. April erging von Leipzig aus ein neuer Befehl des Herzogs Moritz zur Übergabe und Absendung von Bevollmächtigten, die ihm huldigen sollten. Noch während die darauf Abgesandten in Leipzig waren und huldigten, nahm der herzogliche Oberst Walten Pflugk mit 300 Reitern die Stadt in Besitz, indem er der Angabe, daß Deputierte zur Huldigung nach Leipzig gegangen seien, keinen Glauben schenken zu können behauptete. Mit ihm zogen darauf die vorgenannten Abgeordneten des Rats und der Gemeinde nach Leipzig ins kaiserliche und herzogliche Lager, um dort wegen der Huldigungen persönlichen Bericht zu erstatten und einen kaiserlichen Sicherheitsbrief zu erwirken, der auch unter dem 21. April 1547 in Leisnig ausgestellt wurde²⁴⁾. Uns interessiert hier nicht so sehr, daß auch bei dieser für die Stadt höchstbedeutenden Sache ein Lobenstein als einer der Träger des Vertrauens und der Sorge des Rats und der Stadt mitgewirkt hat, als vielmehr, daß unter den Abgesandten ausdrücklich ein Paul Völkcl und ein Paul Lobenstein neben einander genannt werden. Denn dies ist der sichere Beweis dafür, daß es zwei verschiedene Personen waren, daß damals also der Doppelname Lobenstein alias Völkcl, mit dem 1550 jener Paul bezeugt ist, noch nicht geprägt war. Der vorgenannte Paul Lobenstein läßt sich zeitlich am besten in die Kinderreihe des Antonius einreihen. Höchstens könnte er, wofür indessen keinerlei Beweis vorliegt, ja nicht einmal eine einigermaßen schlüssige Vermutung spricht, ein Sohn des obengenannten Ratsherrn Brosius Lobenstein gewesen sein, da andere Namensträger damals in Grimma in jener Zeit überhaupt nicht urkundlich erwähnt werden. Daß er höchstwahrscheinlich ein Sohn des Antonius gewesen ist, läßt sich abgesehen von der erwiesenen Tatsache, daß dieser eine stattliche Kinderzahl besaß, besonders auch daraus schließen, daß unter diesen Kindern einer den Namen Peter führte. Die Verbindung von Peter und Paul war nicht nur kalendarisch damals noch von ganz besonderer Bedeutung, auch bei der Namensgebung finden wir es fast als Regel, daß wo in einer Familie bei mehreren Kindern ein Peter war, ein Bruder auch auf den Namen Paul getauft wurde. So können wir wohl jenen Abgesandten Paul Lobenstein als Bruder von Antonius' urkundlich feststehenden Sohn Peter und somit auch als Sohn des Schöpfers Antonius Lobenstein ansehen.

IV. Unseres Erachtens ist er ferner mit dem 1550 genannten Paul Lobenstein alias Völkcl identisch und wenn Lorenz mit der Angabe Recht hat, daß diese Namensvereinigung auf einer Adoption beruhte, gleichzeitig der Adoptivsohn des 1547 mit nach Leisnig abgeordneten Tuchmachermeisters Paul Völkcl. Es ist nicht leicht, bei der wechselnden Benennung auch des Paul Lobenstein alias Völkcl bald als Lobenstein bald als Völkcl zu unterscheiden, wann und ob der Adoptivsohn Paul Lobenstein oder der Adoptivvater Paul Völkcl gemeint ist. Am nächsten liegt es, daß der — wie oben erwähnt zwischen 1495/1500 geborene — Letztere nicht allzu lange nach 1550 Todes verblieben sein wird. Liegt es doch auch nahe, den Beweggrund für die mutmaßliche Adoption oder Namensübertragung außer anderm Anlaß darin zu suchen, daß Paul Völkcl um 1550 sein Ende nahen fühlte und den mit ihm in Grimma erlöschenden Namen durch die Übertragung auf den ihm persönlich vielleicht auch z. B. als Neffe oder Schwager verwandtschaftlich nahe stehenden Paul

²³⁾ Lorenz a. a. O., S. 1184.

²⁴⁾ Lorenz a. a. O., S. 555.

Lobenstein erhalten sehen wollte²⁵⁾. So werden wir in allen Erwähnungen nach 1550 in Paul Lobenstein oder Paul Völkel den Träger des Doppelnamens Paul Lobenstein-Völkel erblicken können. Demnach war er 1551—1561 Gerichtschöppe, 1556 Schöppenmeister, 1557—1575 in den bekannten dreijährigen Intervallen Mitglied des sitzenden Rats²⁶⁾. 1556 war er bereits Witwer. Denn am Freitag nach Nikolai 1556 (11. XII.) vergleicht er (Paul Völkel) sich nach Absterben der Mutter mit seinen beiden Söhnen Salomon und Merten, „den Völkeln Gebrüdern“ wegen des Muttertheiles. Er erklärte sich damals bereit, sobald er sein Haus verkauft und Salomon die Schulden übernommen hätte, jedem der Söhne 8 gute Schock (Groschen) als Muttererbe auszuführen, dem jüngeren Merten außerdem noch 3 Schock zu geben, die Salomon schon früher erhalten habe. Der Name des zweiten Sohnes schlägt hier übrigens eine Brücke zu dem eingangs genannten Lobensteinischen Ahnen gleichen Namens. Die Mutter der Kinder war eine Tochter George Ruckerts. Mit ihr hatte Paul Lobenstein-Völkel einen Teil von dessen Besitz, nämlich die Hälfte an Haus und Hof in der Honstedtischen Gasse zwischen Thomas und Mathes Wehner und von 5 Acker Feldes am Bewersdorfer Wege erheiratet. Die andere Hälfte erkaufte er von den anderen Geschwistern seiner Ehefrau, worauf er am Montag nach Judica 1551 (16. III.) bezw. Montag nach Graudi 1557 (31. V.) vor gehegtem Stadtgericht mit beidem belehnt wurde. 1561 ist Paul Lobenstein-Völkel bereits wieder verheiratet. Am Montag nach Judica dieses Jahres (24. III.) heißt es im Grimmaer Stadtbuch „machtet Pauer Völkel seinem Weibe frauen Brfulen sein Haus zuuorn“. Er erschien damals mit ihr und ihrem Rrigischen Vormunde, dem Erbarb Peter Lobenstein²⁷⁾ gesunden Leibes vor gehegtem Stadtgericht und vermachte seinem Weibe für den Fall ihres Überlebens und den Kindern, „so Sie In wehrender ehe mit einander erzeuget vnd Inen der Almechtige hinforder noch bescheren würde“, das Haus in der Honstedtischen Gasse, darinnen sie wohnen mit der Auflage, daß die Frau ihrem Stiefsohne Merten 2 gute Schock auszahlen und daß diesem, weil er noch unnnündig, ein Zeichgarten im untersten Teiche zwischen Hansen Rosenbachen und Hansen Ritters garten gelegen erblich zufallen solle. 1569 am Montag nach Simonis et Judae (31. X.) sah er sich jedoch genötigt, diese besonderen Zuwendungen an Merten zurückzunehmen, weil „ihne Gott der Herr mitt vilen Kindern begabet“ und er den Zeichgarten schon habe „nothhalben verkauffen müssen“. Ist Paul in allen diesen Akten Völkel genannt, so wird ihm 1575 der Name Lobenstein gegeben. Dornstag nach Graudi dieses Jahres (19. V.) vergleichen sich nämlich Paul Lobensteins seiligen nachgelassene Söhne erster Ehe, Salomon und Merten, die Lobenstein, mit frauen Brfulen, seinem nachgelassenen Weibe, ihrer Stiefmutter, um ihr Vatertheil. Sie erklären, daß Haus in der Honstedtischen Gasse ihrer Mutter und ihren Kindern „gern

gönnen“ zu wollen, ebenso „die Eder, alle Fahrnis, das Handwergsgezeugt vndt den Erbefall zu Eilenburg“, wogegen die Mutter alle Schulden des Verstorbenen zu übernehmen habe. Als Kind der zweiten Ehe wird hier lediglich ein Sohn Hieronymus erwähnt. Besondere Bedeutung hat in dieser Verlautbarung vielleicht „der Erbfall in Eilenburg“. Es ist oben erwähnt, daß eine Tochter des Schöpfers Antonius Lobenstein, Katharina mit dem Schulmeister Ambrosius Bardt in Eilenburg verheiratet gewesen ist. Möglicherweise bezieht sich „der Erbfall zu Eilenburg“ auf ein Vermächtnis dieses Ehepaars an Paul Lobenstein-Völkel und wäre dann ein weiterer Beweis für dessen Einordnung in des Schöpfers Antonius Kinderzahl. Auch daß Paul Lobenstein-Völkel gerade in der Erbauseinandersetzung seiner Hinterbliebenen Lobenstein genannt wird, bezw. daß diese vor Gericht unter dem Namen Lobenstein auftreten, verdient Beachtung. Der Verstorbene hatte sich zeit seines Lebens pietätvoll mit dem ihm durch besondere persönliche Beziehungen wertvollen Zunamen genannt; in den Nachkommen aber gewannen offensichtlich Anhänglichkeit und Stolz auf den alten Erbnamen die Oberhand. Wir werden sehen, daß auch in den folgenden Generationen im persönlichen Gebrauch immer wieder dem Namen Lobenstein der Vorzug gegeben wurde. Bevor wir nun auf Paul Lobenstein-Völkels Nachkommenschaft näher eingehen, müssen wir zunächst die Stämme der anderen Kinder des Schöpfers Antonius Lobenstein verfolgen. Über die beiden Abgewanderten, den Wurzener Bürger Andreß und den in Nauenhoff wohnenden Gregor verlautet in den Grimmaischen Quellen nichts. Nur unter dem 19. September 1582 wird noch einmal erwähnt, daß „Peter Lobensteins Widwe und Erben“ wegen Gregor Lobensteins zum Nauenhofe einen „Arrest ausgebracht“ hätten. Auch über die Lebensschicksale und Familienverhältnisse der 4 Töchter schweigen sie sich aus. Am ausgiebigsten fließen die Nachrichten über Peter, der im öffentlichen Leben ein würdiger Nachfolger seines Vaters wurde. Schon 1551 fungiert er als Schöppe des Stadtgerichtes; 1561 kam er in den Rat und 1564 und 1567 war er Richter. 1567 starb er²⁸⁾. Er muß spätestens 1540 geheiratet haben. Denn als seine Ehefrau Margarethe 1556 aus dem Leben schied, hinterließ sie außer drei unnnündigen Kindern Christoph, Anna und Barbara auch eine bereits mit Alsmus Geuder verheiratete Tochter Katharina, die damals doch mindestens 16 Jahre alt gewesen sein muß. Am 19. Februar 1557 vergleichen sich diese Kinder wegen ihres mütterlichen Erbtheils mit dem Vater. Wenn sie, Katharina Geuder, bereits als Witwe, Anna als Hanfen Wolgenades zu Leipzig Ehefrau erst 3 Jahre nach dem 1567 erfolgten Tode des Vaters, am Dornstag nach Galli (19. X.) 1570 über die vollständige Auszahlung jenes Muttererbes quittieren, so besagt dies sicher nicht, daß sie es auch damals erst tatsächlich empfangen haben. Diese Quittung gehörte vielmehr wohl nur zur glatten Abwicklung der Erbauseinandersetzung mit ihres Vaters zweiter Ehefrau. Wann diese Ehe geschlossen worden ist, ist nicht bekannt; sehr wahrscheinlich bald nach dem Tode der ersten Frau. Möglicherweise hängt der Kauf des Hauses und Hofes „hinter St. NiklasKirche“ damit zusammen, den Peter Lobenstein am Montag nach Reminiscere 1557 mit Gregor Huhne um 301 gute Schock abschloß. Peter Lobenstein muß damals in recht günstiger Vermögenslage gewesen sein, denn nicht allein der Verkäufer

²⁵⁾ Wenn Lorenz (a. a. O., S. 1184) angibt, daß Christoph Völkel den Namen Lobenstein-Völkel angenommen habe, damit also dafür eintritt, daß der Stammmame der Sippe Völkel gewesen und Lobenstein der Zuname sei, so widerspricht dem der bis in die neueste Zeit bei gleichliegenden Namensprägungen geübte Brauch, daß der mit „genannt“ angefügte Name der Zuname ist.

²⁶⁾ Lorenz a. a. O., S. 1196/97.

²⁷⁾ Sollte diese Vormundschaftsbestellung nicht auch ihren Grund in der nahen Verwandtschaft gehabt haben und auch ein nicht zu unterschätzender Beweis dafür sein, daß Peter und Paul Lobenstein Brüder waren?

²⁸⁾ Lorenz a. a. O., S. 1186.

Huhne quittiert noch im gleichen Jahre über die Bezahlung des Rauffchillingß; 1560 bekennt auch Joseph Hermann als Hypothekengläubiger „alles Erbgeld auf Peter Lobesteins Hause zwischen Georgen Bettchern und Benedix Jungen in der Nicolaß Gasse gelegen ausgezahlt erhalten zu haben“. Auch aus dieser Ehe scheint er übrigens noch Kinder gehabt zu haben; wenigstens heißt es, daß Peter Lobensteins sel. nachgelassene Witbe sich Dornstags nach Conuers. Pauli 1572 (30. I.) mit Einwilligung ihres andern Ehemanns Andres Wagner mit ihren Kindern erster Ehe wegen des Vatererbes verglichen habe. Näheres über derartige Kinder ist indessen nicht bekannt.

Der einzige Sohn Peter Lobensteins aus erster Ehe, Christoph, wird schon in der Erbauseinandersetzung vom 19. Februar 1557 „ausländisch“ genannt. Das besagte bei der damaligen politischen Zerrissenheit Deutschlands, wo das „Ausland“ schon an den Grenzen der nächsten, häufig recht kleinen deutschen geistlichen und weltlichen Fürstentümer anfang, nicht, daß er nun sehr weit von der Heimat fortgezogen sein müsse. Da seiner jedoch nicht mehr in Grimma Erwähnung geschieht, scheint er auch nicht mehr dorthin zurückgekehrt zu sein. Über seine Lebensschicksale ist bisher nichts weiter bekannt geworden, und somit hört hiermit zugleich jede weitere Kunde über die Nachkommenschaft Peter Lobensteins auf.

Auch von dem zweiten Sohn des Schöfßers Antonius Lobenstein, Salomo, verlautet nichts Bestimmtes. 1542 und 1544 war er, wie wir gesehen haben, noch minderjährig. Wahrscheinlich ist er überhaupt nicht zu seinen Jahren gekommen, sondern schon als Knabe verstorben; denn wo sonst der Name Salomo vorkommt, bezieht er sich offenbar auf Paul Lobensteins Sohn und gleichnamigen Enkel.

Wir kommen hiermit wieder zu dieser Linie des Geschlechtes und zwar zunächst zu Pauls jüngeren Kindern. Aus seiner zweiten Ehe wird bei dem Erbvergleich der Brüder Salomon und Merten mit ihrer Stiefmutter Ursula, wie oben bereits erwähnt ist, nur ein Sohn Hieronymus genannt. Es scheinen indessen noch mehrere Kinder aus dieser Ehe vorhanden gewesen zu sein, da die Brüder von „der Mutter und ihren Kindern“ sprechen und der Vater Paul 1569 bei der Widerrufung der besonderen Zuwendungen an seinen Sohn Merten ausdrücklich betont, daß ihn „Gott der Herr mit vilen Kindern begabet“; das hätte keinen Sinn, wenn tatsächlich Salomon, Merten und Hieronymus die einzigen Kinder gewesen wären. Leider wissen wir von den sonstigen, die alle aus zweiter Ehe stammen müssen, nichts. Auch über Hieronymus fließen die Nachrichten nur spärlich. Er muß gegen 1562/65 geboren sein, da er 1592 Meister der Tuchmacherinnung wurde. Möglicherweise ist der von Lorenz genannte Bäcker Hans Völkcl, der sonst schwer einzugliedern ist, ein Sohn des Hieronymus.

Merten, der dem Vater besonders nahe gestanden zu haben scheint, wurde 1565 Meister der Tuchmacherinnung und dürfte danach um 1535/38 geboren gewesen sein. Wie dies häufig der Fall war, scheint die Erwerbung des Meistertitels mit der Verheiratung und Begründung eines eigenen Hausstandes zusammengefallen zu sein. Dies läßt sich aus folgenden Eintragungen im Grimmaer Gerichtsbuche schließen:

„1565 Dornstags nach Nikolaus (9. XII.) Heutt Dornstags nach Nicolai Anno 65. hat Merten Völkcl öffentlich bekant vndt außgesagt, daß er wegen seines Weibes frawen Gerdrautten von

wegen des Muttertaysß genßlichen vnrucht vndt gnüget worden, derwegen Er eine Volfstendige vndt ewige Verzicht gethan.“

Dieser Akt trägt unter der Datierung „Dienstags nach Simonis Judae (30. X.)“ die Aufschrift „Merten Völkcl thudt Mattes Lorenzen Verzicht“. Es muß deshalb zwischen der Anmeldung und der gerichtlichen Verlautbarung irgend eine Behinderung eingetreten sein. Wichtiger ist, daß wir aus der Aufschrift den Geburtsnamen der Gertrud Lobenstein, Lorenz, kennen lernen.

„1565, Montag nach Luciae (17. XII.) Merten Völkcl thudt seinem Vater Paull Vöckeln ver-zicht“ über sein Mutterteil.

1566, Dinstag nach Trinitatis (18. VI.) kauft Merten Vöckcl von Blasius Krahens Erben deren Haus zwischen der iungkfrau schuelen vndt Hansen von Hirschfeldts Hause gelegen für 100 Gulden.“

Vermutlich war es dieses Haus, hier als „offn Jharmargt gelegen“ bezeichnet, welches er Dinstag nach Oculi (11. III.) 1572 mit Zachaus Eßens Haus „In der Leipzigschen Gassen“ vertauschte. Am Dornstags nach Graudi 1575 (19. V.) hatte er nebst dem älteren Bruder Salomon, wie schon oben erwähnt, einen Erbveraleich mit der Stiefmutter über das Vatererbe geschlossen. Raum sechs Wochen später, am Dinstag nach Visitationis Mariae (5. VII.) quittiert er der Stiefmutter über die Auszahlung des Vatererbes, „nachdem er, wie es in dem Gerichtsbuche heißt, vor der Zeit sein Mutterteil erhalten hatte“. Wenn dies auch die letzte urkundliche Nachricht über Merten Lobenstein ist, so dürfte er doch sein Leben noch keineswegs um diese Zeit beschlossen haben. Mutmaßlich hat er sogar noch 1590/91 gelebt, da seine Frau in Gerichtshandlungen dieser Jahre „die Merten Lobesteinin“ und nicht Merten Lobensteins sel. Witbe oder ähnlich genannt wird. Wichtig ist folgende Eintragung im Gerichtsbuch:

1590, 4. XI. hat die Merten Lobesteinin . . . Richter und Schöffen zu sich ersordern lassen, da sie schwaches Leibes vndt vffm Todesfall verordnung machen wollen. Sie bestimmt dann u. a., daß 20 Thlr. bei Hans Albrechten, und 6 alte Schock bei Barthel Friedemann dem gemeinen Raften, 16 alte Schock an ihrer Brüder Kinder zu Halla, 24 alte Schock bei Nicoll Beyern und 7 Thlr. bei Bendix Schneidern, nebst einem Ackerfelde an ihren Bruder Barthell Lorenz und sein Kind fallen und daß 15 fl. bei Hans Spizing zu ihrem Begräbnis verwendet werden sollten.

Dies ist der sicherste Beweis dafür, daß Merten Lobenstein keine eigenen Kinder hinterlassen haben kann.

So ruhte die Hoffnung auf Fortführung des Lobensteinschen Mannesstammes lediglich auf seinem älteren etwa 1525/30 geborenen Bruder Salomon. Dieser war 1553 Meister der Tuchmacherinnung geworden. 1557 Montags nach Estomihi (1. III.) hatte er (Salomon Vöckcl) von Hans Wellendorff ein Haus nebst Hof „In der honstetischen gassen am thore gelegen“ für 250 Gulden gekauft. 1565 Montag nach Luciae (17. XII.) wurde er (Salomon Vöckcl) dann mit einem Haus und Hofe in der Langgasse neben George Albrichten erblich belehnt und 1567 Dornstags nach Trium regum (10. I.) kauft er (Salomon Vöckcl) von Valten Schulze ein drittes Hausgrundstück nebst Hof in der Langgasse zwischen Claus Schonen und Hans Umblauen für 400 Gulden. Welches von diesen Häusern in Betracht kommt, wenn Salomon Vöckcl 1569 Freitags nach Thomae (23. XII.) bekennt, daß er das Kaufgeld für

sein an Oswald Fischer verkauftes Haus erhalten habe, muß offen bleiben. Der 1579 am 27. Oktober mit Benedikt Hofmann und dessen Weibe abgeschlossene Kauf über ein neben Georg Günther und Unnen Wiedtichen gelegenes Hausgrundstück nebst Hof für 200 Gulden kann sich nur auf ein Haus in der Webergasse beziehen, daß die Witwe Solomons 1583 verkaufte.

Als Salomon dann am 12. Februar 1574 noch von Georg Trentsch und dessen Weibe den „Garten über der Vogelstange neben Laur Hanemans gelegen“ für 12 Gulden „erblichen vndt vniwiderrufflichen“ erworben hatte, war sein städtischer Grundbesitz immerhin ein recht ansehnlicher geworden. Es läßt dies umso mehr auf eine günstige Vermögenslage schließen, als er erst 1576 Freitagß nach Chilian (13. VII.) bekennet, daß er von seiner Stiefmutter „Frau Ursula Ern Paul Lobensteins sel. Witwe“ sein ausgemachtes Waterteil erhalten habe; und als er nach dem Bekenntnisse Eusebii Schreiners vom Dienstag nach Reminiscere 1563 (9. III.) diesem „sein veterlich vndt Mütterlich angefell, welches er vff Salomon Lobensteins Hause stehendt vnd zu fordern gehabt“, ausgezahlt hatte. Es liegt nicht fern anzunehmen, daß Salomons Ehefrau nicht undermügend gewesen ist. Wir kennen sie aus den gerichtlichen Beurkundungen nur mit dem Vornamen Lucia. Vielleicht war sie aber eine Schwester jenes Eusebii Schreiner und war die erwähnte Hypothekenablösung der Schlußakt einer Erbaueinandersehung.

Salomon Lobenstein-Völkcl muß vor dem 15. IV. 1583 verstorben sein, da seine Ehefrau an diesem Tage als Witwe erscheint. Möglicherweise hängt mit seinem Tode oder seiner letzten Krankheit zusammen, daß eine Eintragung im Grimmaer Stadtbuche von 1582 unter der Überschrift „Salomon Völkclß Hauskauf von Christof Grassen“ nach den Eingangsworten: „Zu wissen daß vor ein Erbarñ Rath erschienen“ abgebrochen ist. Jener Kauf ist offensichtlich nicht mehr zustande gekommen.

Frau „Lucia Salomonen Völkclß seligen hinderlassene wittwe“ erschien am Freitag nach Quasimodogeniti 1583 (22. IV.) „beneben ihren Sönen Salomon vndt Paul Völkcln, auch beneben Kilian Schauen In Vormundschaft beyder Völkcln ausländischen bruder M. Johan Völkclß“ vor einem Ehrbaren Rat, um mit Zustimmung ihrer Söhne und des genannten Vormunds ihr Haus nebst Hof in der Webergasse zwischen Georg Günthern und Hans Ulbrechts Haus gelegen für 185 fl. an Hans Steider zu verkaufen. In dem Sachregister zu jenem Stadtbuch-Bande heißt es übrigens „Hans Steyders Hauskauff von d. Wwe. lobensteinin fol. 372“, ein Beweis dafür, wie Namengebung und Namensführung damals noch zwischen beiden Namen schwankte. Ob die folgenden Registrierungen im Grimmaer Gerichtsbuch sich auf Salomons des Älteren Witwe Lucia oder schon auf die Ehefrau seines gleichnamigen Sohnes beziehen, ist ungewiß. Dort heißt es:

„1591, 6. III. Die Hans Spizingen vndt die Salmen Lobsteinin werden wegen Etliche Scheltworte vndt vbel nachreden vortragen, bey Straffe Eines gutten schockß, welcher Teil hintwider anfangen vndt nicht friede halten würde.“ und

1595 Thomas Otto von Grochitz verklagt die Salmon Lobenstein wegen 6 fl. gestendiger schulden vohr Leinweg. Sie wendet ein, „daß sie mit der Leinwahr vbel verwaret vndt mit schaden gelösen müssen“, einigt sich aber dann mit dem Kläger.

Von ihren und ihres Chemannes 3 Söhnen hat der Dritte, Johannes, eine gewisse, nicht ganz einwandfreie Berühmtheit erlangt. Nachdem er 1578 ff. in Wittenberg, wo er unter die kurfürstlichen Stipendiaten aufgenommen worden war, Theologie studiert und das akademische Studium beendet hatte, wandte er sich nach Polen und schloß sich dort der Sekte der Socianer an. Einige Zeit war er sogar Amanuensis des Begründers Faustus Socinus. 1585 wurde er durch die Synode in Chmielnik nach erhaltener Tausche in die unitarische Gemeinde aufgenommen, zunächst Rektor der Schule in Wengrow und nicht lange danach Prediger der Gemeinde in Philippow in Litauen. Seit 1611/12 Prediger in Schmiegel, wurde er im Mai 1613 wegen Widerseßlichkeit von der allgemeinen Synode in Rakow suspendiert; nachdem er sich jedoch gefügt hatte, von derselben Synode im Mai 1614 wieder in sein Amt eingesetzt. Er starb 1618 zu Schmiegel. Es wird an ihm Schärfe des Urteils, besonnene Haltung und Beredsamkeit gerühmt. Neben anderen schriftlichen Werken beteiligte er sich an der Abfassung des 1605 zu Rakow erschienenen Katechismus. Seine Hauptschrift, an der die Eleganz der lateinischen Diktion gerühmt wird, ist eine systematische Darstellung des Socianischen Lehrbegriffs „de vera religione libri quinque“, welche unter den Socianern ein fast symbolisches Ansehen erlangt hat. Sie war 1612 fast vollendet; denn schon in jenem Jahre wurde der Verfasser Völkcl von der Synode zu Rakow veranlaßt, sie drucken zu lassen. Nach Völkclß Tode beauftragte die Synode Andere mit der Herausgabe und brachte auch die Mittel zum Druck auf. 1630 ließ sie der Rektor und Prediger Johann Crell im Druck erscheinen, indem er sie durch die noch fehlende Lehre von Gott und seinen Eigenschaften „de Deo et eius attributis“ um ein 6. Buch vermehrte. Als übrigens ein Amsterdamer Buchhändler die Schrift 1641 drucken ließ, wurde die ganze Auflage, um der Ausbreitung des Sozianismus in Holland Einhalt zu tun, durch Senatsbeschluß beschlagnahmt. Die 500 Exemplare, die man vorfand, wurden am 20. I. 1642 verbrannt, und der Buchhändler wurde zu einer — allerdings später erlassenen — Geldstrafe von 1200 Franken verurteilt²⁹⁾.

Salomons des älteren ältester Sohn gleichen Namens wurde 1573 Meister der Buchmacherinnung. 1576 am Tage Bartholomäi (24. VIII.) kaufte er (Salomon Lobenstein der Jüngere) von Hans Noßwitz hinterlassenen unmündigen Kindern deren Haus neben Georg Clausen und Hansen Wilhelms gelegen für 30 neue Schock. Eine persönliche Note von ihm gibt uns eine Eintragung im Grimmaer Stadtbuche vom 21. IX. 1582 unter der Überschrift „Vertrag zwischen Simon Gerlach vnd Salomon Lobenstein der Jniurien wegen“. Dort heißt es wörtlich: „Zu wissen, daß heudt dato, den 21. Septemb. Mo. 82. Salmon Lobenstein der Jünger für ein Erbarñ Rath erschienen vnd beschwerdlichen anbracht vnd geklagt, daß Ihme Simon Gerlach, Discher, ohn gegeben vrsach ahn seiner Ehren geschmehet hette, welches Ihme nicht zu leiden, wegen seines Handwegs, demnach gebeten Ihme vßzulegen, daß ehr die schmach vß Ihme bringe wie recht oder do ihme das nicht möglich, czu erkennen, einen wiederruf offentlich zu thun, vnd darnach nach Churfl. landesordnung czu straffen.

Darauf Ein Erbar Rath die Parten weitkluftig gegen einander gehöret vnd endlich freundlich mit einander verglichen, dergestalt, daß beklagter Simon Gerlach

²⁹⁾ Lorenz a. a. D., S. 609.

klagenden Lobenstein die angelegte Schmach mit handt vnd munde abgeben vnd öffentlich czu rathause in gewöhnlicher rathversamblung befanndt, daß ehr nichts von Salmon Lobenstein dem Jüngern wisse zu sagen, denn alles Liebes vnd guttes ehr vnd redliches vnd weren die wordt, so gefallen, außm trunck vnd verbitertem gemüth geschehen, Wollte demnach hinfürder das beste von ihm reden vnd das bey Jedermenniglichen entschuldigen vnd Ihm thun was ihm lieb vnd dienst were. Wollte auch der streiche vnd schaden halben, die er von Ihme hierüber bekommen das halbe arghlohn gerne tragen vnd sich zu seinem theile mitt dem Balbierer vertragen. Zur nachrichtunge ist dieses auf eins Erbarh Rathß beuehl Ins stadtbuch verzeichnet auch von beklagten Gerlach gewilliget worden vmb sein eigen gebühr ein abschrift klagenden Injuriaten abzulösen vnd Ihme Lobenstein zu czustellen.“

Am 21. Juni 1599 kaufte Salomon Lobenstein von Michael Cammer dessen Haus in der Webergasse zwischen Gall Schellmann und Burkhard Naumann gelegen für 200 Gulden, von denen er 50 Gulden als bald, 50 weitere auf künftigen Michaelismarkt zu zahlen und 100 Gulden als Erbgeld auf dem Grundstück einzutragen sich verpflichtete. Da Salomon Lobenstein am 7. II. 1599 schon verstorben war, erfolgte die Belehnung mit dem Hause nach getaner Auflassung durch den Verkäufer am 21. VI. 1599 an „die Salomon Lobensteinin frau Ursula“.

Der Tod des Ehemannes war wohl auch der Grund, daß sie, „Frau Ursula Salomonis Lobsteins Seligen Wittwe“ jenes Grundstück für den gleichen Preis, von dem jedoch 105 Gulden 15 Groschen angezahlt und 94 Gulden 6 gute Groschen zum Erbgeld gemacht wurden, am 6. VI. 1600 an Hans Claus wieder verkaufte. Noch am selben Tage kaufte sie von Urban Steinberg für 130 Gulden und zwar 50 Gulden Anzahlung und 80 Gulden Erbgeld dessen Mietshaus in der Schindergasse, der späteren Oberen Hintergasse, einer der fünf Hauptstraßen Grimmas. Wie sie über die Auszahlung jenes Angeldes sofort quittierte, so bekamte sie am 16. V. 1600 auch, daß Hans Claus ihr alles, was sie aus seinem Hause zu fordern hätte, bezahlt habe. Nach dem Grimmaer Totenregister starb sie am 14. IV. 1622.

Ihr Familienname ergibt sich aus einer Eintragung im Konsensbuch des Amtes Grimma mit der Überschrift „Christoff Haubalt (Heubell) verpfändet sein Haus“ vom 3. IV. 1612. Hier heißt es nämlich: Bürgermeister und Rat der Stadt Grimma vergünstigten und consentierten, daß „Christoff Heubell (Haubalt) vnser mitbürger vnd sein eheweib frau Ursula . . . ihr Haus vnd Hof in der Fischergasse wegen 43 Gulden, vff Wolff Kerstens haus zu Wurzen vertagten Erbgeldes, welche dem ausländischen Lorenz Wittichen oder seinen erben zuständig vnd Trinitatis No. 1601 zinsbar gemacht, auch nuhmehr, weil sie biß anhero vnabgefordert stehen blieben von gedachten Wittichen zweien leiblichen Schwestern, als Frauen Marien Samuel liebmanß zu Hall vnd Frauen Ursula Salomon Volckels alhier nachgelassenen Wittwen ihme Heubeln (Haubalt) auff Caution außzu bürgen respektive cedirt vnd volmacht auffgetragen vnd darauff ihme von Einem Erbarh Wollweisen Raht zu Wurzen, anhero abgefolget worden, zu einer gerichtlichen Hypothek und Anterpfand setzen mögen, dergestalt vnd also do über lang oder kurz erwehnter Lorenz Wittich oder seine erben wiederumb zu haus gelangen würden, daß er alßdan solcher 43 fl. Hauptsum vnd daruon vertagten Landesüblichen Zinsen an solchem ver-

pfändeten Haus vnd Hoff durch schleunige gerichtliche Hülffe, daß ist das vff einmahl Hülff, tagation, immiffion vnd adjudication zugleich ergehen sollen, ohne einige sächsische oder andere frist zu erholen, gutt fug vnd macht haben, sie die Schuldner auch darwieder Keine Rechtliche Woltthaten, wie sie nahmen haben mögen, schützen noch vertheidigen, sondern demselben allen vnd ieden in bestendigsten rechtsformen renunciert haben sollen vnd wollen. Treulichen zu Urkund pp.“

Die Ehefrau Christoph Haubalts (Heubell) Ursula war die einzige Tochter Salomons des Jüngeren Lobenstein-Wölckel und der Ursula Wittich. Sie (Salomons Lobenstein nachgelassene Tochter) heiratete nach dem Grimmaschen Trauregister am Sonntag Septuagesimae 1599 (7. II.) und wurde so die Mutter des eingangs genannten Generals Christoph von Houwald. Nach ihres ersten Ehemannes Tode († Grimma 26. XI. 1617) vermählte sie sich am Sonntag Laetare 1620 (29. 3) zum zweitenmal mit Hans Söliner von Eger, einem gefreiten Soldaten vnter dem Edlen gestrengen Oberstleutnant Henzmann Crahe in Grimma. Ihr einziger Bruder hieß wie der Vater Salomon. Er war 1604 auf der Universität Leipzig und von 1608–1611 Baccalaureus, d. h. dritter Lehrer an der Grimmaer Knabenschule. 1611 ging er im Vertrauen auf die, „so ihn aureas montes polliciret“, als Gymnasiallehrer nach Halle a. S., kehrte aber 1615 enttäuscht wieder in das Grimmaer Baccalaureat zurück und starb dort unverheiratet 1616⁸⁰⁾.

Es blühte damals in Grimma also nur noch die Nachkommenschaft des zweiten Sohnes Salomons des Älteren, der nach dem väterlichen Großvater den Namen Paul trug. Er hat als Lebender keine Spuren in den Grimmaschen Urkunden hinterlassen. Am 13. XI. 1599 findet sich aber im Gerichtshandelsbuch des Amtes Grimma eine Eintragung des Inhalts, daß Paul Lobsteins Sel. Erben und derselben bestätigte Vormünder, als Herr Christoff Lobstein für sich, desgleichen Sebald Krebs und Melchior Pleniz in Vormundschaft Hansens Lobsteins auch Seligen Kinder, nämlich Hansens des Jüngern und Annens ihre Behauptung in der Hohnstädter Gasse zwischen Hans Mey und Herrn Haupt gelegen, wie dieselbe ihre Eltern Selige bishero innegehabt für 210 Gulden an den Grimmaschen Hutmacher Thomas Roswitz verkauft hätten. Auch über die Ehefrau Pauls wissen wir nichts Näheres, nicht einmal ihren Vor- und Geburtsnamen. Eine nähere Verwandte von ihr war offenbar Esterine, Mertens Preiskers nachgelassene Witwe, die am 12. IX. 1599 im Beisein ihres Krigischen Vormunders, Hans Lobstein, an Gerichtsstelle ausagt, „daß sie von Christoff Wölckeln, die gerade, die ihr von seiner Mutter angeerbt, zur genüge empfangen und vberkommen“ habe. Aber auch das hilft nicht zur Feststellung der Namen der Erblasserin, welche übrigens auch die Mutter jener Witwe Preisker gewesen sein könnte.

In Paul Lobenstein-Wölckels Sohn Christoph und seines frühverstorbenen Sohnes Hans gleichnamigen Sohne erreichte das Geschlecht in seiner Vaterstadt noch eine größere Blüte. Christoph wurde 1585 Meister der Tuchmacherinnung, war von 1598 bis 1612 Ratsherr und zwar 1609/10 gleichzeitig Ratstkammerer, von 1615 bis 1618 Richter und von 1621 bis 1627 Bürgermeister.

Am 16. V. 1569 wurde ihm ein von Hieronymus Ritter erkauftes Haus aufgelassen und gerichtlich geliehen. Am 12. X. 1599 kaufte er von Melchior Teubeners Witwe ein Haus mit Hof zwischen Benedix Specht und

⁸⁰⁾ Lorenz a. a. D., S. 609, 684 u. 1430.

Sigmund Tscheszching nebst einem Miet- und Brauhause und den Braugefäßen (3 Bottichen, 6 Oberschäften, 22 Meisen, 4 Wannen, 15 Bierfässern und 5 Vierteln) sowie einem Bergkeller hinter der Winzerei und Sebald Crebsens Feldern gelegen für die nicht unbeträchtliche Summe von 1100 Gulden. Ein Teil dieses Kaufpreises scheint dadurch beglichen worden zu sein, daß Christoff Lobenstein-Völkcl sein Haus, d. h. wohl das 1589 von Hieronymus Ritter erkaufte, der Witwe Teubener überließ. Wenigstens wird bei der gerichtlichen Auflassung am 12. X. 1599 von einem von der Melchior Teubnerin aufgelassenen ertauchten Hause gesprochen. Dabei wird auch dessen Lage, nämlich „am Markt am Eck“, bestimmt. Obgleich Christoph L. offenbar zur Begleichung des überschätzenden baren Rauffchillings in Gemeinschaft mit seinem Neffen Hans Lobenstein seiner Mutter, „der alten Paul Lobenstein behausung in der Honsteter gäßen neben Hans Haugkens vnd Hans Meiens gelegen“, an Thomas Kostwicz verkaufte und am 14. XI. 1599 dem Käufer aufstieg, überstieg der Kauf der Braunahrung doch seine finanzielle Leistungsfähigkeit. Nach einer Registratur im Grimmaer Gerichtshandelbuch vom 18. I. 1600 war er deshalb genötigt, mit Zustimmung seines Schwelbes Magdalene bei Sebastian Porschmann ein Darlehn von 300 Gulden aufzunehmen und dafür das neugekaufte Teubenersche Haus zu verpfänden. Bereits am 14. VII. 1607 erschien er jedoch mit seinem Neffen Hans L. vor einem Ehrbarn Rat „an gewöhnlicher Rhatstelle“, um den Kauf von „Drey Vierthell landes“ von seinem genannten Neffen Hans „neben desselben und Herren Thomas Dhenhardes Feldern gelegen“ zu verlautbaren und den Kaufpreis von 37 Gulden zu erlegen. Wenn 1611 beim Eingehen einer Pfandverbindlichkeit durch Valentin Grünberg und dessen Ehefrau Elisabeth, deren Kriegerischer Vormund übrigens Christoff L.-V. war, das Grünbergsche Haus als „in der Hohnstädter Straße zwischen gedachten Christoff Lobsteins und Abraham Bergmeister gelegen“ bezeichnet wird, so kann mit dem Lobensteinischen Hause in der Hohnstädter Gasse nur das ehemals Teubenersche „am Markt am Eck“ gemeint sein, da die Hohnstädter Straße von dem gleichnamigen Tor auf den Markt führt. Auch die Lage des Lobensteinischen Ackerbesizes wird durch einen Verpfändungsakt näher umschrieben, wenn ein 1611 von dem Bürger und Fleischhauer Georg Schindler verpfändetes Ackerstück als „am Beyersdorffer Weg zwischen des von Ponickau Wiese und Christoff Lobsteins Felde“ gelegen bezeichnet wird. Die Feldstücke am Beyersdorffer Wege waren jedenfalls 3. L. auch dieselben, die der Urgroßvater Paul Lobenstein zur Hälfte erheiratet und zur andern von den Miterben seiner Ehefrau, Georgen Ruckerts Hinterbliebenen, 1557 gekauft hatte. Allerdings hatte Christoph L. am 30. IV. 1605 dort auch noch sechs Ackerstücke Feldes für 210 fl. von Hans Voigt käuflich erworben. Christophs obengenannte Ehefrau Magdalene muß bereits seine zweite Frau gewesen sein. Denn in einer allerdings erst vom 13. IX. 1610 dadierten gerichtlichen Verlautbarung erklärt er, „daß er nach Absterben seines Neben weibes erster Ehe, Frauen Catharinen, Hansens Porschmannes Tochter, seinem einigen Sohn aus dieser Ehe, ebenfalls Christoph genannt, nichts zu Mutterteil habe ausmachen können und daß er ihm nun aus väterlicher affection 30 Gulden zum Mutterteil verordne“. Im September 1610 suchte ihn übrigens ein schweres Unglück heim, indem „am Tage Michaelis zwischen 2 und 3 Uhr unter der Vesper-Predigt sein Malz- und Brauhause mit dem dahinter gelegenen

Mietshause (und des nächsten Nachbarn Valentin Grünbergs Wohnhaus) größten teils abbrannte“. Durch die von ihm am 1. X. 1611 beantragte Besichtigung wurde amtlich festgestellt, „daß das angeregte Feuer durch Verwarlosung des Mälzers entstanden sei, weil dieser zuviel angelegt und das Feuer nicht abgewartet, sondern unter der Predigt davon gegangen und das Malzhaus zugeschlossen habe. Danach treffe Lobstein keine Schuld am Brande“.

Am 22. XI. 1600 hatte er schon von seines verstorbenen Bruders Kindern als seinen Miterben deren halbe Scheune für 10 fl. zu seiner erbten anderen Hälfte zugekauft. Mit der Vermehrung seines Feldbesizes stieg naturgemäß auch der Bedarf an Scheunraum, weshalb Christoph Lobenstein am 29. IV. 1619 von Philipp Junge und dessen Weibe Ilse auch noch deren halbe, neben seinem Grundstück gelegene Scheune erwarb.

Außer dem schon genannten Sohne Christoph hatte er, offenbar aus zweiter Ehe, noch einen Sohn Paul und wenigstens zwei Töchter Magdalene und Maria. Diese finden sich als „Christoff Lobsteins“ Kinder in den Jahren 1616/17 als Paten im Grimmaer Taufregister. Wenn die daselbst unter dem 19. VIII. 1615 ebenfalls als Pate genannte „Tochter Hen. Christ. Lobsteins“ nicht eine der Vorgenannten ist, wären sogar 5 Kinder Christophs des Älteren nachgewiesen.

Der Sohn Christoph erscheint in den Grimmaer Quellen bald als Christoff Völkcl (Völgcl) der Jünger, bald als „Christoff Lobenstein der Jüngere“ in den Jahren 1619—1623 als Kriegerischer Vormund und als Gläubiger geringerer Schuldforderungen. Nachdem ihm 1620 gegebenen Zusatz „auf dem alten Tharmargkt“ hat er wohl dort ein Haus besessen und gewohnt. Er hatte am 31. I. 1612 den Bürgereid geleistet und war im gleichen Jahre Meister der Tuchmacherinnung geworden. Sein Geburtsjahr wird man deshalb auf etwa 1582/85 festsetzen können; somit wäre er, als er am 13. VII. 1636 zu Grimma Todes verblüch, etwa 51 bzw. 54 Jahre alt gewesen. Nach einer privaten — allerdings bisher urkundlich nicht belegten — Mitteilung verstarb ein Sohn von ihm im Jahre 1637 zu Grimma. Höchstwahrscheinlich sind aber auch die Brüder Johannes und Christoph Völkcl (Völcker) seine Kinder, von denen der erstere 1629 auf der Universität Leipzig inscribiert wurde, 1637 den akademischen Eid leistete und 1687 als Pfarrer in Plossig starb²¹⁾, während der 1639 in Leipzig immatrikulierte Christoph²²⁾ wohl der spätere gleichnamige Gleitsmann in Pirna gewesen ist. Von ihm ist in dem Grimmaer Konsensbuch unter dem 9. VI. 1654 vermerkt, daß er „wegen seines Weibes Fr. Anna Maria Huhlen, Frn. Johann Huhls sel. nachgelassener Tochter an mütterlichem Erbteil 200 Gulden zu fordern“ habe. Da dieser Anspruch vor dem Grimmaer Stadtgericht geltend gemacht wird, liegt die Ableitung des Pirnaer Gleitsmanns von der Grimmaschen Familie und zeitlich genommen auch seine Identifizierung mit Christoph des Jüngeren Sohn Christoph nahe. Weder über ihn, noch über den Plossiger Pfarrer und deren etwaige Nachkommen ist jedoch bisher weiteres zu ermitteln gewesen.

Mit dem 1616 als Paten genannten „Christoff Lobsteins Sohn Pawel“ ist zweifellos der Bürger und Tuchmacher Paul Lobstein in Grimma gemeint, der am 31. V. 1625 mit seinem Schwelbe Maria im Beistand von deren Kriegerischen Vormund Hans Rohden sein Haus

²¹⁾ u. ²²⁾ Lorenz a. a. O., S. 609, 687 u. 688.

mit Hof in der Jakobsgasse, der späteren Unteren Hintergasse, zwischen Bastian Sommers und Martin Werners Häusern gelegen, für 50 Thlr. wegen eines von Bernhard Braunschweigs Witwe gekauften Hauses an Bernhard Grünkefen in Leipzig verpfändete. Er hatte am 3. II. 1616 den Bürgereid geleistet und war in demselben Jahr Meister der Tuchmacherinnung geworden. Nach dem Grimmaer Totenregister starb er am 12. IX. 1637. Da er verheiratet gewesen ist, ist es immerhin möglich, was auch die obenerwähnte private Mitteilung offen läßt, daß der Pflossiger Pfarrer Johannes und der Birnasche Gleitsmann Christoph Söhne dieses Meisters Paul gewesen sind.

Wir kommen nun zu des älteren Paul Lobenstein 1599 bereits mit Hinterlassung zweier minderjähriger Kinder, Hans jun. und Anna, verstorbenen Sohn Hans. Er war 1581 Meister der Tuchmacherinnung geworden, somit etwa 1551/55 geboren. Am 25. VII. 1585 ließ seine Stiefschwiegermutter, die Hans Jöchin, Richter und Schöffen zu sich für Hans Vöckels ihrer Stieftochter Mannes behausung fordern und Hans Voigten zu ihrem Krigischen Vormunde bestedigen, um ihrer Stieftochter Margarethen Rinde Anna beneben einem bedt 22 Gulden von dem Angelde auszumachen, welches ihr Hans Vöckel von der behausung, so er ihr abgekauft, zu erlegen schuldig geblieben war. Weiteres wissen wir weder von der Witwe Margarethe noch von der Tochter Anna. Von dem Sohn Hans ist schon oben bei dem Verkauf des Hauses in der Hohnstädter Gasse (23. XI. 1599), der halben Scheune (22. XI. 1600) und der drei Viertel Landes (14. VII. 1607) an seinen Oheim Christoph die Rede gewesen. Bei letzterer Handlung war er bereits großjährig. Schon am 14. III. desselben Jahres hatte er für 400 Gulden von Friedrich Krebs dem jüngeren dessen zwischen Elias Hanemann und Ernst von Ponickaus Gärten gelegenes Haus mit Hof erworben.

Besonders aussichtsreich für die Festigung und Mehrung seiner an sich wohl schon günstigen Wirtschaftslage war indessen der am 18. X. 1608 mit den Vormündern des Andreas Thallheimb des Jüngeren getätigte Kauf über dessen Haus in der Langan Gasse zwischen Caspar Cleppels und Adamus Brosemanns Hause mit dem daran stoßenden Garten, dem Braugefäß, nämlich 16 Biervierteln, 1 Faß, 1 Tonna, 1 Fäßigen, 1 Oberschafft, 2 Wannen-Reifen, 1 Wasserfaß, sowie Tisch und Bänken für 610 Gulden. Denn aus der Aufzählung der Braugefäße wird ersichtlich, daß es sich hier um ein Grundstück handelte, auf dem die Braugerechtigkeit ruhte, um eine sogenannte Braunahrung. Eine solche schaffte ihrem Besitzer aber damals dank der Gerechtsame des städtischen Brauwefens, die von einer Genossenschaft, der sogenannten Braufommune, ausgeübt wurden, in die Hans Lobenstein-Vöckel nun ebenso wie sein Oheim Christoph nach dem Erwerbe des Teubenerschen Grundstücks eintrat, eine wirtschaftlich sichere Existenz. Abgesehen von dem besonders gestellten Ratskeller und wenigen zufolge einiger Kurfürstlicher Genehmigungen Bevorrechtigten — in Grimma waren es damals nur die Besitzer des von Ponickauschen und von Döringschen Freihauses, die sich auswärtige Biere zu ihrem „Tischtrunk“ einlegen durften — durften in der Stadt wie in den innerhalb der Bannmeile (Biermeile) liegenden zahlreichen Ortschaften von Nativitatis Mariae (8. IX.) bis Johannis Baptistae (24. VI.) jedes Jahres keine anderen als von den Brauberechtigten in Grimma hergestellte Biere gekauft und verschenkt werden. Nur einige wenige „alte Erbkreßschmare“ innerhalb der Biermeile

durften auf Grund besonderer Verträge auch in jener Zeit, in welcher in der Stadt gebraut wurde, bestimmte Mengen Biere, das jedoch von der gleichen Qualität wie das städtische sein mußte, verzapfen, d. h. auschenken oder kannenweise verkaufen, nicht aber verschrotten, d. h. faßweise oder in Gebinden abgeben. Wurde eine Verletzung der städtischen Braugerechtsame festgestellt, so unternahmen die Braueigner einen „Bierausfall“, bei dem es nicht immer glimpflich zunging. Freilich waren die Leidtragenden mitunter auch die ausfallenden Bürger selbst. So besagt eine Beschwerte der Abtiffin Margarethe von Haubitz an den Rat vom 6. V. 1523, „das ezliche ewr mitburger gestern dinstagis In vnserm dorff zu grossen Botthen Im kreßschmar daselbst mit torst vnd angener gewaldt dem armen man sein byr vnbegalt außgetruncken selbst Im keller gekapt die kannen zuworffen die dhas Im keller zuhawen einß tayls kannen weggenommen vnd sich vnder einander selbst geschlagen“ hätten. Wo Selbsthilfe nicht anwendbar war, kam es zu Beschwerden und weitläufigen Verhandlungen und Verträgen. Namentlich die der Stadt benachbarte Ritterschaft suchte zu eigenem Nutzen die städtische Gerechtsame durch Malzen, Brauen, Bier-schenken und Errichtung neuer Gassstätten zu schmälern⁸³⁾. Nur in den 2½ Monaten vom 25. VI. bis 7. IX. durften fremde Biere in die Stadt eingeführt und ausgeschenkt werden. Das mag den nicht brauberechtigten Bürgern umso verdrießlicher gewesen sein, als das Grimmaer Gebräu keineswegs sehr guten Ruf hatte. Zwar nennt Therber in seinem 1717 erschienenen „unerkannten Wohlthaten Gottes in dem Churfürstenthum Sachsen“ das Grimmasche Bier „gut und dem Eilenburger und Wurzenener an Güte gleich, wo nicht vorzüglicher; denn es habe einen sehr angenehmen Geschmack, schön rothbraune Farbe und sei sehr gesund, indem es fein temperirt und weder zu kalt noch zu hitzig sei, daher es auch nach Leipzig und auß Land weit verführt würde“. Aber die Gesuche vieler in Grimma wohnender Adliger und Beamten im 16. Jahrhundert, sich fremdes Bier für ihren Tisch einlegen zu dürfen, der Umstand, daß dem Rate 1537 ausdrücklich vertraglich auferlegt wurde, „gutes und tüchtiges Bier zu brauen“ und daß der Churfürst schon 1486 angeordnet hatte, den Ratskeller in der Zeit vom 24. VI. bis 8. IX. weil „die Grymschen Biere gemeinlich sich nicht halten“, mit fremden Getränk zu bestellen, damit nicht Fuhrleute und Reisende „wenn sie nicht gutes Getränk finden, Grym ihres Weges meiden oder weiter ziehen“ möchten⁸⁴⁾, läßt Zweifel an seiner Güte berechtigt erscheinen, auch wenn der Spottvers „Zu Grimme muß das Bier sich Bauchweh lassen nennen“ bei Gleichsetzung von Bauchweh und Bauchgrimmen im Hinblick auf den Namen des Ursprungsortes Grimma mehr als Wortspiel einzuschätzen ist⁸⁵⁾.

Wie beträchtlich der Braubetrieb in jener Zeit war, das beweisen nicht nur die verhältnismäßig zahlreichen brauberechtigten Bürgerhäuser und Bergkeller, das ergibt sich besonders auch daraus, daß um 1600 über 300 Gebräude im Jahr hergestellt wurden, von denen jedes 20 Faß zu je 2 Vierteln oder 4 Sonnen umfaßte. Der Umfang der Braunahrung war nicht bei allen berechtigten Häusern der gleiche, sondern schwankte zwischen 1 und 5 Gebräuden. Aber wenn die an die Kämmererei zu zahlende Brausteuer, der Brauschoc, auch ziemlich

⁸³⁾ Lorenz a. a. O., S. 193, 561, 661 u. 920 ff.

⁸⁴⁾ Lorenz a. a. O., S. 199.

⁸⁵⁾ Lorenz a. a. O., S. 922.

erheblich war, die Zwangsrechte und die Trunksfreudigkeit der Bürger und Bauern sicherten dem Berechtigten doch einen nicht unbeträchtlichen Gewinn. Man braute ein obergähriges Bier zum Auszschenken, das sogenannte Tränkebier und ein untergähriges Lager- oder Märzbiere, das in den Bergkellern aufbewahrt und im Sommer, wo nicht gebraut wurde, von Sonntag Cantate an auszgeschenkt wurde. Ein vor das Haus gestecktes grünes Weidenreis kennzeichnete das Auszschenken von Lagerbiere, während eine aus dem Hause herausgesteckte lange Stange mit einem hölzernen Regel oder einer solchen Traube am oberen Ende auf den Auszschank von Tränkbiere hinwies.

Bei den damit gewährten guten Verdienstmöglichkeiten müssen die Gründe um so triftiger gewesen sein, welche Hans L.=W. bestimmten, sein brauberechtigtes Grundstück in der Langen Gasse, das jetzt zwischen Adamus Brofemann und Jeremiaß Hessen gelegen bezeichnet wird, bereits am 18. IX. 1609 an die verwittwete Frau Elisabeth von Brettenbach zu veräußern. Da bei der Ingrossierung dieses Kaufgeschäftes ausdrücklich als in die Veräußerung einbezogen erwähnt werden „1 Muszquehte mit allem Zubehör an Pandelier, Gabel und Pulverflasch, wie denn auch ein schüzennröcklein“, so ersehen wir daraus, daß Hans L.=W. auch der 1451 als Seelgerät der beiden Bürger (Antonius) Seußlich und Oswald Gohsche gegründeten, mit einer Altarstiftung verbundenen St.=Sebastianz=Brüderschaft oder Schüzengilde angehört hat. Die Mitglieder dieser vom Räte sehr begünstigten Gesellschaft, die in ältester Zeit als eine geschulte Kerntuppe die Bürger in der Verteidigung der Stadt und bei Heereszügen zu unterstützen hatte, teilten sich in Armbrust- und Büchschüzzen. Außer den Übungen hielten sie im Sommer ein Königschießen ab, zu welchem ihnen der Rat und später auch der Kurfürst aus den Einnahmen des Amtes Grimma bare Zuwendungen machten. So hieß es in den Kammereirechnungen von 1537 und 1543 „den Armbrust und Büchschüzzen 1 fo. 45 gr. gegeben zum Schießen, damit sie den besten Gewinn machen“, und 1549 erhielten sie „48 gr. vor 2 Hosentücher zu Pfingsten für die Armbrust- und Büchschüzzen, 2 gr. vor den Vogel, 11 gr. vor die Leinen zur Vogelstange, 1 gr. 3 pf. vor 1 fo. Brettnagel zur Vogelstange, dazu für die Büchschüzzen 5 gr. vor eine Scheibe und 1 fo. gr., als sie Visitationis Mariae nach Wurzen zum Schießen gezogen“.

Als Hans L.=W. 1609 seine Muszquete nebst Zubehör und sein „Schüzennröcklein“ verkaufte, da hatte das Schüzennwesen in Grimma längst seine Blütezeit überlebt. Vom Jahre 1620 bis 1680 ruhte die Brüderschaft überhaupt und stellte auch ihre Schießübungen ein⁸⁷⁾.

Vielleicht hatte bei dem Verkauf der Braunaehrung auch schon mitgesprochen, daß Hans L.=W. damals schon zu des Rats Weinschenk ernannt war, oder sich doch

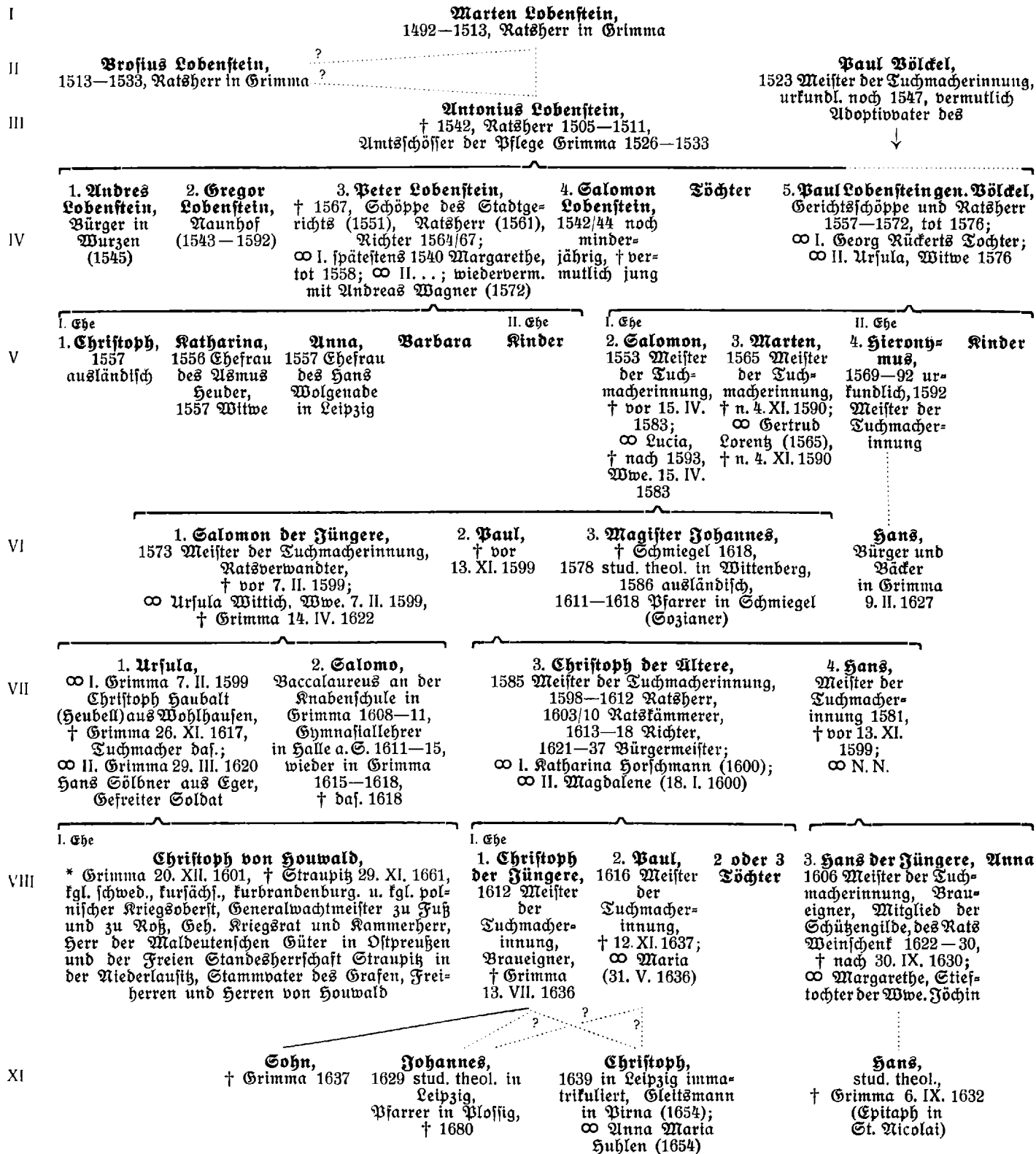
schon um diese Anstellung bewarb und deshalb keinen eigenen Auszschank mehr ausüben wollte oder durfte. Allerdings erscheint er in den Grimmaschen Archivalien erst von 1622 bis 1630 ausdrücklich als Weinschenk oder Ratszschenk. Daß die Braugerechtigkeit von dem Grundstück in der Langen Gasse auf ein anderes seiner Häuser übertragen worden wäre, ist nicht wahrscheinlich. Denn dazu hätte es einer besonderen kurfürstlichen Genehmigung bedurft, außerdem hätte es vor 1602 erfolgt sein müssen, da die Übertragungsmöglichkeit in diesem Jahre auf Unsuchen des Rats und der Bürgerschaft aufgehoben wurde⁸⁷⁾. Er muß also den Bergkeller unter Raspar Thielens Berge zwischen Simon Friedrichs und George Wehners Kellern, den er am 16. IV. 1622 von Georg Schindlers Erben für 10 Rtlr. kaufte, für die Einlage anderer Produkte als eigengebrauten Bieres benötigt haben. Da er schon am 29. III. 1609 von Paul Hüpfelder und dessen Angehörigen deren Haus in der Brückengasse zwischen Paul Hennings und Paul Citners sel. Häusern für 275 Gulden gekauft hatte, übrigens einschließlich einer Feuerleiter, eines Feuerhafens, eines Wassereimers und einer „Helleparthe zur Hauzwehr“, und am 7. XI. 1620 George Webers Haus in der Hohnstädter Gasse für 1000 fl. käuflich erwarb, so hatte er an sich immerhin einen recht reichlichen städtischen Grundbesitz. In den Jahren 1619—1630 verpfändete er die Häuser in der Brückengasse, der Hohnstädter Gasse und zwischen der Klosterkirche und der Jungfrauenschule zu verschiedenen Malen für kleinere Darlehen. Die letzte urkundliche Nachricht von Hans L.=W. datiert vom 30. IX. 1630. Vermutlich ist er bald darauf gestorben. Ob er verheiratet gewesen ist und Kinder gehabt hat, ist nicht festgestellt. Immerhin ist es nicht unwahrscheinlich, daß beides der Fall und daß jener am 6. IX. 1632 verstorbene Student der Theologie Johannes Völkcl, von dem sich früher ein hölzernes Epitaphium mit einem Gemälde in der Nikolaikirche befunden hat⁸⁸⁾, des Weinschens Sohn gewesen ist. Beide scheinen die letzten Träger des Namens Lobenstein=Völkcl in Grimma gewesen zu sein, wie denn auch Lorenz angibt, daß das Geschlecht im 30jährigen Kriege dort ausgestorben sei⁸⁹⁾. Ob die nach auswärts verzogenen Familienglieder Nachkommen hinterlassen haben und ob ihre etwaige Nachkommenschaft noch gegenwärtig blüht, muß eine offene Frage bleiben. Aber wenn auch der Mannesstamm wirklich gänzlich erloschen sein sollte, im Weibsstamm hat sich das Lobensteinsche Blut schon allein in den Nachkommen des eingangs genannten Generals Christoph von Houwald, des Sohnes der Ursula Lobenstein=Völkcl, bis in die Gegenwart vererbt und namentlich in den Kreisen des märkischen, pommerischen, schlesischen und sächsischen Adels weit verbreitet.

⁸⁷⁾ Lorenz a. a. O., S. 921.

⁸⁸⁾ Lorenz a. a. O., S. 356.

⁸⁹⁾ Lorenz a. a. O., S. 609.

⁸⁶⁾ Lorenz a. a. O., S. 1566ff.



Deutsche Pioniere im Staate Iowa der USA.

Von Wilhelm Hauth, Berlin.

(Schluß)

- *Matthey, Heinrich, sen., * Mühlberg (Elbe) 20. II. 1825, † Davenport ... 1913; Berleburg (Westf.) Buchhändler und Buchdrucker, 1873 Milwaukee, 1876 Davenport Herausgeber des „Sternenbanner“; ∞ ... † Davenport 9. VII. 1914. — *Kinder: Karl, Dr. med., * Berleburg 20. X. 1852, † ... Davenport Arzt; ∞ ... Steffen, Meta, * ... † ... *Heinrich, Dr. med., * Berleburg 20. X. 1852, † ...; Davenport, Arzt; ∞ ... Müller, Hilba, * Davenport ... † ...; Rudolf, Emma, Anna.
- *Mauthe, C., * Baden (Schwarzwald) ... † ...; 1865 Des Moines Uhrmacher und Optiker.
- *Menz, John, * Albrechts bei Cuhl 12. VI. 1829, † ...; Preuß. Forstbeamter, 1853 Highland (Ill.) Kaufmann, Friedensrichter, 1876 Reofuk Besitzer des „Adler-Hotel“, Steuereinschäfer County-Schatzmeister; ∞ ... 31. XII. 1855 Steiner, Christine, * ... † ... — Kinder: Luise ∞ Haines, Loganport (Ind.); Emma ∞ Kraft, Burlington; Wilda ∞ Kraft, Reofuk; Ella; A. A. ∞ Altwood, F., Reofuk; Robert J., Minneapolis.
- Methfessel, Adolf, * Deutschland ... † ...; 1877 Gründer der Stadt „Reinbeck“ (Iowa); ∞ ... Lusch ... * Reinbeck (Holstein) ... † ...
- Meß, Christian, * Pfalz ... † Amnara (Iowa Co.) ... 1867; 1842 USA. Führer der „Wahren Inspirationisten“, 1843 Gründer der Kolonie Eben Ezer bei Buffalo (N. Y.), 1855 der Kolonie Amnara, eines kommunistischen Gemeinwesens.
- Meß, Jakob, * Marienfels (Nassau) ... 1790, † Des Moines ... 1865; 1833 nahe Des Moines Farmer, einer der ersten Weißen in Iowa; ∞ Marienfels ... Harel ... * Marienfels ... 1790, † Des Moines ... 1881. — Kinder: Wilhelm, * Marienfels ... 1823, † Quincy (Ill.) ... 1873; 1847 Quincy Apotheker; ∞ Farmington (Iowa) Riehle, Anna Katharina, * Möglingen (Wittbg.) ... 1823, † Quincy ... 1897; Hanna ∞ Michel in Californien.
- *Meßger, Georg, * Stetten (Pfalz) ... † ...; 1850 Troy (New York) mit den Eltern, 1869 Princetown (Scott Co.), Kaufmann, 1875 Davenport Pianofabrikant; ∞ Troy 1. VIII. 1864 Rühn (Coon), Sarah E. (direkte Nachkomme der berühmten Holzländerin Annette Jean), * ... † ... — Von 9 Kindern leben: Georg Lincoln, Sarah E., Robert J., John S.; Mabel M.
- *Meyer, Karl, * Hamburg 10. XI. 1863, † ...; 1883 Chicago Schauspieler, 1890 Sioux City Leiter des deutschen Theaters; ∞ ... verw. Schudell, Phoebe, * ... † ...
- Mittrucker, Dr. med., Christian, * Deutschland ... † ...; 1845 Guttenberg der erste Arzt, der „Kräuterdoctor“.
- Mohme, H. J., * nahe Minden (Westf.) 24. X. 1847, † ...; 1863 Sigourney mit den Eltern, 1879 am „Sigourney Courier“ tätig, 1884 dessen Herausgeber.
- Mohr, John Heinrich, * Ranxau (Holstein) ... 1829, † ...; 1852 Scott Co. Farmer.
- Moliz, Henry, * Deutschland ... † ...; 1837 Muscatine Büchsenfchmied, der erste deutsche Ansiedler.
- *Müller, Christian, * Heiligenhafen (Holstein) 1. III. 1823, † ...; 1852 Davenport Besitzer einer Sägemühle und Banholzhandlung; ∞ Davenport 14. VII. 1854 Claußen, Elfriede, * ... † Davenport 29. X. 1883. — Von 8 Kindern leben: Frank, Eduard, Wilhelm, alle Teilhaber im väterlichen Geschäft; Hilba ∞ Matthey, Dr. med., Heinrich, Davenport; Alfred, Davenport, Rechtsanwält.
- *Müller, Ernst, * Dahl (Westf.) 21. XI. 1832, † Scott Co. 18. IV. 1899; 1851 Long Island (N. Y.), dann Amanda (Ohio), 1854 Davenport Zimmermann, später Butler Sp. und am Wapstspinnicon-Fluß Farmer. Mitglied des Repräsentantenhauses; ∞ ... — Kinder: Lena ∞ Fabel; Mathilde ∞ Ott; Meta ∞ Randolph; Fred Bürgermeister von Manning; Alwine ∞ Wolf; Annie ∞ Smith; Theresje.
- Münzenmeyer, Friedrich, * Rothenburg (Wittbg.) ... † Burlington ... 1885; 1873 Burlington; ∞ ... Heinkel, Barbara, * ... † Burlington ... 1887. — Kinder: Otto, * Rothenburg ... † ...; 1868 Burlington Fleischer (Münzenmeyer & Dohelmann); * Wilhelm August, * Rothenburg 5. XI. 1855, † ...; 1872 Burlington Fleischer (Münzenmeyer & Roefiner), Scheriff des Des Moines Co.; ∞ ... 1875 Schröder, Marie, * ... † ... — Kinder: Karl, Ernst, Louis, Oskar. — Tochter * Rothenburg ... † Burlington ... 1898; ∞ Roefiner, Ernst, Burlington, Fleischer.
- Münzenmeyer, Gottlieb, Bruder von Friedrich, * Rothenburg ... † ...; 1854 Des Moines Gastwirt.
- *Muret, John, * Erlendorf (Baiern) 1. VIII. 1827, † ...; 1854 USA. am Lake Superior, 1855 Buffalo (Scott Co.) Zimmermann; ∞ ... XI. 1854 Ruhn, Christine, * ... † ... — Sohn: John, * ... † ... Holzhändler in Ortswald (Caj. Co.).
- Nabstedt, Jakob, * Holstein 6. III. 1846, † Davenport 6. II. 1925; 1866 Charleston (Mass.), 1867 Davenport Kaufmann, 1897 Mitglied des Repräsentantenhauses.
- Nemmers, Nikolaus, * Dondelingen (Urbg.) ... † ...; 1847 Dubuque Co. Farmer.
- Neumayer, Jakob, * Schnellingen (Baden) 23. VII. 1843, † ...; 1871 Council Bluffs Besitzer des „Neumayer-Hotel“; ∞ ... 1873 Baumeister, Franziska, * ... † ... — Von 8 Kindern leben: Theresje, Lucas, Louise.
- Niermann, Anton, * nahe Münster (Westf.) 9. VIII. 1831, † Davenport 10. XII. 1914; 1858 New Orleans, 1859 Dubuque Priesterweihe, Geistlicher der St. Kunigunde-, dann der St. Josephs-Gemeinde.
- Nolte, Rudolf, * Sternberg (Sippe) ... † ...; 1837 Dubuque Co. Farmer.
- *Ochs, Franzis, * Saaz (Böhmen) 12. X. 1815, † Davenport 15. VII. 1890; 1849 Blue Graf Sp. (Scott Co.) Farmer, 1852 Davenport Kaufmann; ∞ ... ca. 1850 Schütt, ... in Blue Graf Sp., * ... † Davenport 11. VIII. 1855. — Einzige Tochter: Emma.
- Olshausen, Theodor, * Glückstadt 19. VI. 1802, † Hamburg 31. III. 1869; Rechtsanwalt, Mitglied der provisorischen Regierung von Schleswig-Holstein, 1850 St. Louis Journalist, 1856 Davenport Mitherausgeber und Redakteur des „Demokrat“, 1860 St. Louis Herausgeber der „Westlichen Post“.
- Perczel, Nikolaus, * Ungarn ... 1813, † Davenport ...; Offizier der f. u. f. Armee, 1860 Davenport Kaufmann, 1861 Oberst des 10. Iowa-Regt.
- *Peterfen, Adolf, * Strugdorf-Ungeln (Schl.-Holst.) ... 1860, † ...; 1872 Davenport mit Mutter, 1884 Herausgeber der „Iowa-Reform“.
- Peterfen, Gerhard, Bruder von Adolf, * Strugdorf-Ungeln ... 1862, † ...; 1872 Davenport Mitherausgeber der „Iowa-Reform“.
- *Pfeiffer, Friedrich G., * Preußen 9. X. 1840, † Council Bluffs 16. VII. 1899; 1848 Milwaukee (Wisc.), Buchdrucker, 1868 Clinton Herausgeber der „Clinton-Iowa-Wolfs-Ztg.“, 1880 Council Bluffs der „Iowa Freie Presse“; ∞ Lyons ... 1869 Pfeiffer, Minna G., * ... † ...
- Pfeiffer, Karl, Bruder von Friedrich, * Preußen ... † ...; 1848 Milwaukee Buchdrucker, 1868 Clinton Mitherausgeber der Volks-Zeitung, 1880 Albani (Oregon) Gastwirt.
- Pitchner, Karl, * Hagenow (Mecklb.) 19. XI. 1828, † ...; 1850 Cincinnati, 1856 Dubuque Kaufmann.
- Plumer, Heinrich Ferdinand, * Hannover 5. IX. 1827, † ...; 1840 Montana (Mo.), 1851 nahe Council Bluffs Farmer; ∞ ... 21. VIII. 1849 Rinnin, Sophie, * ... † ... — 14 Kinder.
- Pope, Ewald, * Lauban (Schlesien) ... † ...; Breslau Student der Philologie, 1856 USA, 1857 Burlington Privatlehrer, dann Farmer, 1869 Burlington Hochschullehrer und Herausgeber der „Iowa-Tribune“; ∞ ... — Sohn: Max A., * Burlington 22. I. 1858, † ...; Journalist.
- Priebe, William, * Danzig 4. III. 1863, † ...; 1879 Des Moines, Gastwirt.
- *Puck, Joachim, * Probstei (Holstein) 21. IV. 1835, † ...; 1853 Davenport Farmer, dann in den Goldminen des Westens, 1869 Sioux City Besitzer des „Davenport House“; ∞ ... 1871 Wilkins, Sarah Jane, * ... † ... — Kinder: Albert Friedrich, Leonore, Uda, Georg, Mable.
- Ramming, Heinrich, * Deutschland ... † ...; Offizier der ungarischen Revolutionsarmee, 1856 Davenport Redakteur und 1860 Mitherausgeber des „Davenport Demokrat“.
- Reichmann, Rudolf, * Schleswig 15. III. 1821, † Toledo 30. III. 1908; 1850 Wisconsin, 1852 Davenport Mitherausgeber und Redakteur des „Demokrat“, 1856 Toledo.
- *Reinecke, Karl, * Calbe (Saale) 25. I. 1840, † ...; 1866 Freeport (Ill.) Buchdrucker, 1870 Elkader Redakteur und 1871 Herausgeber des „Nord-Iowa-Herald“; ∞ ... 21. VI. 1870 Wagner, Friederike, in Freeport, * ... † ... — Kinder: William F., Max E., Alex E., Richard E., Karl.
- Reinfried, Xavier, * Deutschland ... † ...; 1836 Dubuque Co. Farmer.
- *Reinling, Konrad Daniel, * Westfalen 2. V. 1820, † ...; 1834 Philadelphia mit Eltern, später Fort Madison, St. Louis, 1848 Des Moines Tischler und Möbeldhändler; ∞ ... 8. VII. 1852 Schaver, Eleonor, * ... † ... — Kinder: Wewa ∞ Jones,

- W. A., nahe Van Meter Farmer; Ella ∞ Reverend Towle Grinnell; Georg F., Centerville (Iowa), Baptistenprediger; Daniel P., Des Moines ∞ 1886 Brown, Anna.
- * Richter, Adolf Hermann, * Rehden (Westpr.) 19. II. 1844, †...; Berlin Joachimsthal'sche Gymnasium, Danzig Handelsakademie, Kaufmann, 1870 Burlington Mitarbeiter des „Jowa-Journal“, Redakteur der „Jowa-Tribüne“, dann Kaufmann; ∞ ... XII 1870 Bauer, Lydia, *... † Burlington... III. 1897. Von 13 Kindern leben: Marie, Johanne, Friedrich, Adolph, Georg, Rudolph, Enoch.
- Richter, Dr. med., August Paul, * Märktich-Friedland 25. I. 1844, †...; 1867 New York Arzt u. Journalist, 1883 Davenport Redakteur des „Demokrat“, 1893 dessen Chefredakteur.
- Rochau, Fritz, * Rendsburg (Holstein)... 1829, †...; 1847 Scott Co. Farmer.
- * Roddewig, Ferdinand, * Bielefeld 26. VI. 1828, † Davenport 6. XII. 1885; 1848 New Orleans, dann St. Louis, 1855 Davenport Wein- und Zigarrenhändler; ∞ Ehehogan (Wisc.) 26. XI. 1853 Köhler, Meta, *... † Davenport 2. IX. 1875. — Kinder: Lina, Paul, Peter, Ferdinand.
- Rogge, Gottfried, * Beberstedt (Sachsenfeld)... † Davenport... 1853; 1849 Davenport Farmer; ∞ ... Breitenstein, Genovefa, *... †...; * Sohn: Lorenz, * Beberstedt 1. IX. 1838, †...; Farmer auf der väterlichen Farm; County Supervisor Mitglied des Repräsentantenhauses; ∞ ... 27. IX. 1864 Meinhardt, Anna Dorothea, *... †... — Kinder: Philipp L., Dorothea, Genovefa, Luise Kunigunde, alle 4 ∞ 4 ∞ 4 ∞ 4 Kaufwiter Freund.
- * Rohlfz, Mathias, J., * Sondern (Schlesw.) 19. IV. 1816, †...; 1845 Hornsmühlen Lehrer, 1847 Davenport Lehrer, Beamter und Politiker; ∞ ... 1840 Rode, Elise, *... † Davenport ca. 1880; Kinder: August, Avoca, Farmer; Theodor, Avoca, Versicherungs-Agent und Friedensrichter; Meta ∞ Hezel, Karl; Emil, Scott Co., Farmer; Emma ∞ Meyer, Georg, Avoca; Rudolf, Scott Co., Versicherungs-Agent.
- Rombauer, Theodor, * Ungarn... †...; Kossuth's Chef des Gemeinwesens, 1851 Davenport Redakteur des „Demokrat“.
- Romberg, ... * Koburg-Gotha... †...; 1837 Davenport Kaufmann.
- Römer, Paul Adolf, * Deutschland... †...; 1845 Ottumwa der erste Deutsche; einzige Tochter ∞ Schworm, Adam, Ottumwa.
- Rothacker, Wilhelm, * Engen (Baden)... 1828, † Cincinnati 25. XI. 1859; Teilnehmer an der badischen Revolution, 1850 Wheeling Redakteur, dann Louisvill, 1853 Dubuque Redakteur der „Turnzeitung“, der Dichter der „Menschenrechte“.
- Rothert, Heinrich, W., * Deutschland 11. IX. 1840, † Council Bluffs 29. I. 1920; 1850 Cincinnati mit den Eltern, 1858 Keokuk Eisenwarenhändler, 1871. 1872 Bürgermeister, 1873 Staats-senator, 1877 stellv. Gouverneur, später Verwalter der Ländereien der Union Pacific Railroad im Staate Iowa.
- Rügny, August, * Waren (Mbg.-Schw.)... †...; 1864 Clayton Co. Farmer. — * Sohn: Karl, * Waren 12. I. 1849, †...; Mechaniker, 1874 Geschäftsführer der North Western Hoop Co.-Chicago in Elkader; ∞ ... 1872 Venns, Emma, *... †... — Kinder: Emma, Fritz, Louis.
- Ruete, E. W., * Hannover... †...; 1861 New York Apotheker, im Bürgerkrieg Regiment-Apotheker, 1873 Dubuque Apotheker. — Sohn: Otto M., *... †...; Dubuque im väterl. Geschäft.
- * Rusch, Nikolaus J., * Marne (Holstein) 19. II. 1822, † Vicksburg (Missouri) 22. IX. 1864; 1847 Davenport Hauslehrer, 1852 Scheridan Sp. Farmer; der politische Führer der Deutschen in Scott Co. Staats-senator, stellv. Gouverneur, Einwanderungskommissar in New York, im Bürgerkrieg Hilfsquartiermeister in Vicksburg; ∞ ... 1852... verw. Raaf... in Sheridan Sp., *... †... — Kinder: Emilie E. D. ∞ Emeis J. C., Davenport; Gustav auf der väterl. Farm; Minni ∞ Reck, Josef, Washington (Indiana).
- * Scharfenberg, H. G., * Pausdorf bei Lübeck 13. II. 1820, † Tama Co. 18. III. 1882, 1855 Davenport, dann Blue Grass Sp., Hictory Grove Sp., Tama Co. Farmer.
- Schettler, Georg, * Deutschland... †...; 1845 Marshalltown einer der ersten Deutschen.
- * Schlapp, August Ludwig, * Darmstadt 28. VII. 1837, †...; 1857 Burlington Teilhaber des Engros-Grocery-Geschäft Schlapp, Bissen & Winzer; ∞ ... 13. X. 1866 Knust, Lina, *... †... — Kinder: Karl H. L., Anna.
- * Schmidt, Barney, * Homberg (Oberhessen) 17. X. 1845, †...; 1865 Muscatine Schuhwarenhändler, Bürgermeister.
- * Schmidt, F. Winfried, * Siedlinghausen (Westfalen) 31. III. 1851, †...; Theologe, 1871 USA., Professor am St. Vincent-College in Beaths Postoffice (Penns.), 1877 am St. Benedikt's-College in Utchison (Kansas), 1883 Des Moines Rektor und Prediger an der St. Marienkirche.
- Schmidt, Johann, * Oldenburg... 1810, †...; 1834 St. Louis, 1850 Davenport; ∞ St. Louis... 1848 Schröder, Margarethe, * Baiern... †... — * Sohn: William D. Dr. jur., * Davenport 9. VI. 1856, †...; Rechtsanwalt in Davenport, Staats-senator.
- Schnecloth, Claus, * Krumbach (Holstein)... 1831, †...; 1847 Scott Co. Farmer.
- Scholz, Hermann, * Schlesien... 1850, †...; 1867 Milwaukee, Geschäftsfreisender, 1878 Guttenberg Gastwirt; ∞ ... 1872 Brüner, Julia, *... †...
- Schramm, Georg, * Deutschland... †...; ca. 1840 van Buren Co. Farmer, 1847 u. 1856—1864 Mitglied des Repräsentantenhauses, 1854—56 des Senats; 1865 Des Moines Grocerhändler.
- * Schramm, Johann Christoph, * Wlech (Baiern)... † Burlington... 1849; 1837 Circleville (Ohio), 1842 Burlington; ∞ ... Krefling, Margarethe Barbara, *... † Davenport... 1850; 6 Söhne, 3 Töchter, darunter: * Johann Sigmund, * Wlech 31. III. 1818, † Burlington 19. II. 1898; 1842 Burlington Kaufmann, Präsident der deutsch-amerik. Sparbank; ∞ L... 15. III. 1843 Morgan Harriet, *... † Burlington... 1850; ∞ II... 24. III. 1852 Williams Amelia P., *... †... — Kinder: Henry, Frank, Herbert, Charles, Walter, Ralph, Jessie; N. N. ∞ Foster T. G., Davenport; N. N. ∞ Doane, Edwin, Chicago.
- * Schröder, Franz, A., * Diefirch (Lrbg.) 16. VII. 1849, †...; 1854 Mobile (Alabama) mit Eltern, 1855 Dubuque Kaufmann.
- * Schröder, Friedrich, * Groß-Methling (Mbg.-Schw.) 15. VII. 1849, †...; 1868 Beaver Dam (Wisc.), 1869 Des Moines Apotheker; ∞ ... 24. V. 1873 Kronig, Christine, * Holstein... †... — Kinder: Sigfried, Berta, Sophie.
- * Schröder, James, * Steinsel (Lrbg.) 13. I. 1832, †...; 1852 USA., 1854 Guttenberg Kaufmann, Politiker, der zahlreiche Staatsämter innehatte; ∞ I... 1855 Effer, Anna, *... † Guttenbera... 1861; ∞ II... 1867 Mc Donald, Jennie, *... †... Von 13 Kindern zweiter Ehe leben 8.
- * Schrup, Nikolaus, J., * Roth (Lrbg.)... 1853, †...; 1853 Dubuque Co., wurde Lehrer, Versicherungsbeamter, 1883 Leiter der von ihm organisierten „Dubuque Fire & Marine Insurance Co.“; ∞ ... 1884 Kranz, Marie, in Chicago, *... †...
- Schulz, August, * Zamkof (?) (Preußen) 1. VIII. 1845, † Schleswig (Iowa) 9. I. 1922; 1852 Chicago mit Eltern, 1852; 1874 Crawford Co. Farmer, dann Architekt, 1891 Mitglied des Repräsentantenhauses, 1906 Schleswig.
- Schulz, Johann Heinrich, * Schleswig... 1838, †...; 1858 nahe Davenport, 1880 bei Council Bluffs Farmer; ∞ ... 1859 Hansen, Maria Dora, *... †... — 7 Kinder.
- * Schuster, John B., * Ehrenstein b. Ulm 5. XI. 1850, †...; 1869 USA, 1872 Eddyville (Iowa), dann Des Moines Bierbrauer, 1876 Teilhaber der Union-Brauerei; ∞ ... 28. XI. 1876 Gense, Margarethe in Des Moines, *... †... — Kinder: Francis, Joseph, Louis, Mattie, Annie.
- * Schwind, Dr. med., Peter, * Simmern (Lrbg.) 28. V. 1839, †...; 1864 St. Donatus (Iowa), 1878 Dubuque, 1885 Le Mars Arzt; ∞ ... 4. V. 1863 Pieh, Katharina, *... †...
- Seeberger, John D., * Wehlar... 1793, † Des Moines... II. 1886; 1834 New York, 1837 Wooster (Ohio), 1865 Des Moines; ∞ Wehlar... Goeth, Dorothea, *... † Wooster... 1858, — Kinder: Alexander; Monmouth (Ill.); Anthony F., Chicago, Zolleinnehmer; * John D., * New York 4. XI. 1836, †...; 1860 bis 1864 Idaho Territorium; 1865 Des Moines Eisenwarenhändler; ∞ Chicago 13. XI. 1866 Cooper, Mariette, in Mt. Vernon (Ohio), *... †...
- * Seeburger, Raymond, * Schramberg (Wittbg.) 29. XII. 1833, †...; 1854 Columbus (Ohio), 1855 Iowa City, 1860 Des Moines Spezerei- und Butter-Engros-Händler; ∞ ... 1857 Koch, Fannette, in Erie (Penns.), *... †... — Kinder: Raymond, Albert, Walter R., Franzis, alle Des Moines Kaufleute.
- * Seibert, Johann Adam, * Frebershausen (Waldeck) 11. XII. 1839, †...; 1867 Philadelphia, 1869 Des Moines Farmer; ∞ ... 8. XI. 1883 Güttelbauer, Margaretha, * Bayern... †... — Kinder: Johann Georg, Karl Friedrich, Heinrich Walter, Albert, Pauline.
- * Seibert, Johannes Heinrich, Bruder von Johann Adam, * Frebershausen 3. IV. 1845, †...; 1867 Philadelphia, 1869 Webster Sp., 1883 Jefferson Sp., beide in Volk Co. Farmer; ∞ ... 1883 Rothfuß, Anna, in Avon (Volk Co.), *... †... — Kinder: Regine Johannette, Anna Holda, Maria Justine, Emma Katharina, Maria Louise, Edna Christine.
- * Selzer, Rudolf, * Stegen 28. IX. 1828, † Sioux City 11. VII. 1898; 1853 Philadelphia, dann Council Bluffs, Omaha, 1859 Sioux City, der erste Bierbrauer; ∞ Deutschland 2. V. 1853 Wasser, Therese, *... †... — Kinder: Karl; Emma ∞ Knittler, William; Otto; Fritz.

- Sindt, Hans, * „in der Probstei“ (Holstein) . . . , † Davenport . . . 1858; 1854 Davenport; ∞ . . . Lang, Anna, * Schönberg in der Probstei . . . , † „in der Probstei“ ca. 1854. — Söhne: Henrb, * Schönberg . . . 1821, † . . . ; 1850 „auf der Probstei“ in Scott Co. Farmer.
- * Thiß, * Schönberg 19. XI. 1824, † . . . ; 1847 Davenport Klempner, später „auf der Probstei“, Scott Co. Farmer; ∞ . . . 1850 Stoltenberg, Abel, * „in der Probstei“ . . . , † „auf der Probstei“ . . . 1872. — 5 Söhne, 3 Töchter.
- Siren, Peter, * Olm (Lzbg.) . . . , † . . . ; 1847 Dubuque Co. Farmer.
- * Sonnenschein, Dr. phil., G. H., * Deutschland . . . 1839, † . . . ; 1868 Des Moines Rabbiner.
- Starke, Karl Heinrich Wilhelm, * Stuttgart 11. III. 1826, † Burlington 9. II. 1900; Architekt, Mitbaurleiter des Donau-Main-Kanals, 1849 Buffalo (New York) 1850 Burlington, Kaufmann, Gründer und Präsident der Iowa State Savings Bank; ∞ . . . 9. X. 1852 Runge, Marie, * . . . , † . . . — Von 7 Kindern lebt: Clara Eugenie ∞ Leopold, Karl, Besitzer der Rand Leopold Desk Co., Burlington.
- * Starzinger, Frank, * Gmunden (O.-Österr.) 23. I. 1847, † . . . ; 1868 USA., Tischler in zahlreichen Städten, 1876 Des Moines Gastwirt; ∞ Parsons (Kansas) 1875 . . . verw. Eigensatz, Anna, * . . . † . . . — Kinder: Frank, Beatrice, Adolf, Pauline, Leonte, Vincente.
- Starzl, Johann, * Bischofs-Leinitz (Böhmen) 9. IV. 1866, † . . . ; 1876 Plymouth Co. mit den Eltern, Buchdrucker, 1895 Le Mars Redakteur und 1899 Herausgeber des „Le Mars Herald“.
- * Steffen, August, * Herford 24. X. 1824, † Davenport 8. X. 1899; 1848 USA., erwarb sich in den Goldminen am Sacramento (Cal.) ein großes Vermögen, 1854 Davenport Kaufmann; ∞ . . . 1856 Gehrlicher, Margarethe, * Koburg . . . , † . . . — Kinder: Meta ∞ Matthen, Karl, Dr. med., Davenport; Alfred, Eheobogon; Adele ∞ Aufderhaide, Davenport; August, Davenport, Kaufmann ∞ 1896 Critschler verw. Frahm, Karoline.
- Stegemann, Gustav, * Deutschland . . . , † . . . ; 1860 USA., 1870 Manning Gastwirt.
- * Steinhilber, Ezeziel, * Meißingen (Wttbg.) 10. I. 1819, † Stockton (Cal.) 10. IV. 1886; 1832 Wheeling (West-Virg.) mit den Eltern, 1841 Davenport Gastwirt, dann Blue Grass Sp. Farmer, übersiedelte aus Gesundheitsrückichten nach Stockton zu der Schwester Frau Schmalfeld; ∞ Wheeling . . . 1840 Maß, Minni (Schwester des Maß, August, Davenport), * Grünenplan (Braunschweig) . . . , † . . . — 7 Kinder, davon: Luise, * Wheeling 21. V. 1841, † . . . ; ∞ . . . 1. VI. 1860 Krause, Robert, Davenport.
- Stebolt, Hans Peter, * Deutschland . . . , † Davenport 13. VI. 1887; 1861 Davenport Redakteur des „Demokrat“.
- Stöcking, Gebrüder: Adolf, * Lippe-Deimold . . . , † . . . ; Eduard, * Lippe-Deimold . . . , † . . . ; Lorenz, * Lippe-Deimold . . . , † . . . ; Otto, * Lippe-Deimold . . . , † . . . , 1847 von Wisconsin nach Buena Vista Co., Farmer.
- Stoltenberg, Klaus, * Wisch (Holstein) . . . 1831, † . . . ; 1847 Scott Co. Farmer.
- Stoltenberg, Hans, * „in der Probstei“ (Holstein) . . . , † . . . ; 1847 „auf der Probstei“ in Scott Co. Farmer. — Tochter: Abel ∞ Sindt, Thiß, „auf der Probstei“ Farmer.
- Strasser, Jakob, * Deutschland . . . , † . . . ; 1846 USA., 1855 Davenport Musiklehrer und Dirigent der „Union Strasser's Band“.
- Streff, Johann, * Waldbredtmus (Lzbg.) . . . , † . . . ; 1846 Dubuque Co. Farmer.
- Streff, Nikolaus, * Wellenstein (Lzbg.) . . . 1803, † . . . ; 1864 Dubuque Co. Farmer.
- Studer, Adolf G., * Schweiz . . . , † Sorrento . . . ; ca. 1850 Des Moines Bankangestellter, im Bürgerkrieg Hauptmann, Major, Kommandant des Militärgefängnis in Washington, dann 19 Jahre USA.-Konsul in Singapur, später Konsul in Sorrento (Italien).
- Sturgis, Wilhelm, * . . . , † . . . ; 1845 Blawhawl Co., der erste Deutsche und Weiße.
- Sußdorf, Karl L., * Dransau (Holstein) 28. IX. 1845, † . . . ; 1858 Davenport mit den Eltern, Lehrer und Schulsuperintendent des Scott Co.; ∞ . . . 1875 Hahn, Emma, in Scott Co. * . . . , † . . .
- Tedinga, Johann Heinrich, * Ost-Friesland . . . , † . . . ; 1837 Dubuque Bürgermeister, Friedensrichter, Präsident der deutschen Sparbank.
- Thieme, Dr. med. Otto R., * Deutschland . . . , † . . . ; ca. 1850 Burlington Arzt, Naturforscher und Schriftsteller.
- Thurmann, Karl, * Magdeburg . . . 1842, † . . . ; 1867 Burlington, 1868 Des Moines, 1869 Atlantic (Eaß Co.) Möbelschreiner.
- * Tiedemann, Nikolaus, * Wilster (Holstein) 29. X. 1842, † . . . ; 1866 Davenport, dann Woodbury Co. Farmer, 1873 Sioug City Spezereiwarenhändler; ∞ Sioug City . . . 1874 Bremer, Anna, * . . . , † . . . — Söhne: John Albert und Edmund Henrb, im väterlichen Geschäft.
- Timpe, August, * Braunshweig 23. III. 1830, † . . . ; politischer Flüchtling, 1853 Baltimore, 1856 Davenport Schriftsetzer und Lokalreporter des „Demokrat“, 1866 Photograph.
- Treu, John Heinrich, * Deutschland . . . , † Davenport . . . 1875; 1852 Davenport, erster Lehrer der deutschen Schule.
- * Trischler, Philipp, * Schomberg (Wttbg.) 1. V. 1828, † Lyons 20. IV. 1890; Teilnehmer an der badischen Revolution, 1850 Illentown (Penns.) Bäcker, 1855 Lyons Bierbrauer; ∞ . . . 1858 Litzig, Karoline, in Davenport, * Rod Island (Ill.) . . . 1841, † Lyons 28. VIII. 1896. — Einzige Tochter: Karoline, * . . . , † . . . ; ∞ I. . . . 1881 Frahm, Henry, Davenport; ∞ II. . . . 1896 Steffen, August, Davenport.
- Trostel, John, * Schorndorf (Wttbg.) 15. VI. 1843, † . . . ; 1863 USA., 1866 Des Moines Fleischer; ∞ . . . 1878 Baumann, Marie, in Jefferson Sp., * Württemberg . . . , † Des Moines . . . 1890.
- Tschirgi, Mathias, * Ranton St. Gallen . . . X. 1824, † . . . 1845 USA., 1846 Dubuque Besitzer der Western-Brauerei.
- Voelker, Leopold, * Hochenheim (Baden) . . . , † . . . ; 1850 Dubuque. — Sohn: Christian U., * Hochenheim 16. VIII. 1850, † Dubuque 13. VIII. 1925; Dubuque Kaufmann, Gründer und Präsident der „Voelker Realty Co.“; 1886 Bürgermeister, 1896 Mitglied des Repräsentantenhauses.
- Wollmer, Henry, * Bremen . . . , † . . . ; ca. 1850 Davenport Kaufmann; ∞ . . . Plambeck, Dorothea, * Holstein . . . , † . . . — Söhne: Henry, Dr. jur., * Davenport 28. VII. 1867, † . . . ; Davenport Rechtsanwalt, 1892 Bürgermeister; Fred, * . . . , † . . . ; Ida Grove (Iowa Co.) Rechtsanwält.
- * Wachsmuth, Karl, * Hannover 13. IX. 1829, † Burlington 7. II. 1896; 1852 New York, 1855 Burlington Kaufmann, bedeutender Naturwissenschaftler und Sammler der Fossil-Krinoiden; ∞ . . . 1855 Lorenz, Bernhardina, * Hannover . . . , † . . .
- * Wagner, John, * Kirchvers (Kr. Marburg) 13. XI. 1827, † . . . ; 1856 Agency City (Wapello Co.), 1862 Ottumwa Leineweber, 1873 Gastwirt, „der Vater des Deutschtums“ in Ottumwa; ∞ Agency City 9. VII. 1856 Loder, Elisabeth, * . . . , † . . . — Kinder: J. U. . . . , * Agency City 7. IX. 1861, † . . . ; 1883 Herausgeber des „Ottumwa Journal“; Marie; Elisabeth ∞ Bürger, John R.; Caroline ∞ Froelcher, Henry, Pfarrer; Katharine.
- * Weber, John, * nahe Ehlingen (Wttbg.) 7. IX. 1837, † . . . ; 1854 Ohio, dann Illinois Farmer, 1859 Des Moines, 1863 in den Goldfeldern Colorado, von da in den Minen Montanas, 1869 Rückkehr nach Des Moines, 1880 Bierbrauerei-Besitzer, 1888 Gründer der elektrischen Straßenbahngesellschaft Des Moines; ∞ . . . 1858 Weber, Luise, * . . . , † Des Moines . . . X. 1895. — Kinder: Luise ∞ Pottthof, Fred; Wilhelmine ∞ Whatt, U. A.; John, Des Moines, Gastwirt und Generalvertreter der Schlitz-Milwaukee-Brauerei; Wilhelm; Karoline.
- Weigle, Peter, * Elsaß . . . , * . . . ; 1833 Dubuque Pelzhändler. — Sohn: Fritz, * . . . , † Dubuque ca. 1895.
- * Weippiert, Johann Wilhelm, * Stuttgart (?) 11. VI. 1822, † . . . ; 1850 Redakteur der „Keutlinger Zeitung“, 1855 des „Umer Tageblatt“, 1873 USA. Journalist, 1884 Des Moines Chefredakteur des „Iowa-Staats-Anzeiger“; ∞ . . . 23. IX. 1850 Weippiert, Anna Maria Magdalena, * . . . , † . . . — Von 12 Kindern leben: Emma ∞ Normann Karl, Habanna (Cuba); Gustav, 1878 Muscatine Redakteur des „Deutschen Anzeiger“, später Chicago; Clara ∞ Pierson, U. A., Des Moines; Marie ∞ Fox, U. A., Des Moines.
- * Weiß, Gustav, * Freiburg (Breisgau) 1. X. 1870, † . . . ; 1883 Muscatine mit Eltern, 1897 Herausgeber und Redakteur des „Deutschen Anzeiger“.
- Weißbrod, Konrad, * Hessen-Darmstadt . . . , † . . . ; 1854 Agency City (Wapello Co.), 1856 Des Moines, später Ottumwa, Steinhauer. — 12 Kinder, davon: Karl und Louis, Des Moines Schmiede; * William, * Agency City . . . 1855, † . . . ; Des Moines Huf- und Grobbschmied, ∞ . . . 1882 Rose, Maria, in Bevington (Madison Co.), * . . . , † . . . — Kinder: Maria Katharina, Harry William, John Chester.
- Weiß, Friedrich Eduard, * Preußen 19. I. 1844, † Sigourney (Iowa) 14. II. 1920; 1857 Keokuk Co. mit Mutter, Farmer, bedeutender demokratischer Politiker, 1890 Kongreßabgeordneter, 1897 zum Gouverneur nominiert, unterlag gegen Shaw; 1911 Sigourney.
- Weiß, Christian, * Schotten (Hessen) . . . , † . . . ; 1850 Walnut Sp. (Wolf Co.) Farmer.
- * Weitz, Karl, Bruder von Chr., * Schotten 4. V. 1826, † . . . ; 1850 Columbus (Ohio) Zimmermann, 1855 Des Moines Architekt; ∞ . . . 1854 Kimmel, Helena, * . . . , † . . . — Kinder: Lizzie; Charles, Des Moines Architekt; Amelia ∞ Mc Pher-

rin, John, Des Moines; Rosa; Fritz W., Des Moines Architekt; Emma O Mahnte, Gno, Des Moines Apotheker; Eddie Wernli, J., * Schweiz . . . ; † . . . ; 1865 Le Mars, der erste deutsche Lehrer.

Werthmüller, Alfred W., * Fulda 22. IX. 1835, † . . . ; 1851 USA., 1852 Burlington Teilhaber der Brauerei Werthmüller & Ende; O . . . 1864 (von) Ende, Charlotte, * . . . , † . . . — Kinder: Nanny, Dorothea.

* Widl, F. C., * Amt Mühldorf (Bavern) 9. II. 1849, † . . . ; 1873 Hancock (Mich.), 1877 Marshalltown Uhrmacher, 1880 Reise durch Europa, Asien, Afrika, nach Rückkehr 1883 Herausgeber und Redakteur des „Marshalltown Beobachter“; O I. . . ; O II. . . ; O III. . . 27. VIII. 1892 Brucklacher verw. Gerst, Christina.

Wiest, G. F., * Ludwigsburg (Wittbg.) . . . 1825, † . . . ; 1848 Cincinnati, 1854 Guttentberg Eisenwarenhändler; O . . . 1850 Clah, Philippine, * . . . , † . . .

Wild, Johann Kaspar, * Zürich . . . , † . . . ; 1845 Davenport, Landschafts- und Porträtmaler.

Wise, Karl U., * Gotha 28. IV. 1847, † Cedar Falls 5. V. 1926; 1863 Cedar Falls Kaufmann, 1894 Präsident der „State Bank of Cedar Falls“, 1886 Bürgermeister, 1899–1904 Mitglied des Repräsentantenhauses.

* Wohlgemuth, Richard, * Untergimpeln (Baden) 11. V. 1838, † . . . ; 1864 Des Moines Bäcker und Gastwirt; O I. . . 1867 Stuh, Rosina, * . . . , † Des Moines 30. IV. 1868; O II. 9. VIII. 1870 Planz, Karoline, * Battenberg (Pfalz) . . . , † . . . — Nur Kinder aus II. Ehe: Katharina; O Seiberlich, Frank, Milwaukee; Elisabeth O Loepppe, Alwin, Milwaukee; Karoline O Schlampp, Frank, Des Moines; John; Magdalena.

Wolffinger, Karl, * Hessen . . . , † . . . ; 1868 Dexter Bäcker.

Würth, Mathias, * Ruzenberg . . . , † . . . ; 1884 Le Mars Herausgeber des „Herold“, 1899 Plymouth Co. Farmer.

Zaiser, John, * Deutschland . . . , † . . . ; ca. 1860 von Illinois nach Burlington, Methodist = Prediger, Mitinhaber der „Orcharb City Wagen Co.“, Bürgermeister. — Sohn: Arthur,

* Illinois, † . . . ; 1891 Fort Madison Priesterweihe, Assistent und 1899 Pfarrer an der Marienkirche.

Zepter, Gerhard John, * Emmerich 2. VIII. 1845, † . . . ; 1876 Milwaukee, 1878 Des Moines Lehrer an der deutsch-amerikanischen Schule, 1885 Professor der neueren Sprachen an der Drake-Universität; O . . . 28. XI. 1878 Jensen, Helene, * . . . , † . . . — Kinder: Gerhard Karl, Helene, Martha.

Zimbelmann, John, * Basel . . . 1817, † Booneboro 16. XII. 1890; 1832 USA., 1856 Booneboro Bierbrauer; O Janesville (Ohio) . . . 1837 Stenger, Magdalena, * . . . , † . . . — Kinder: Jakob L., Booneboro Rentner; Lafayette, Boone, Bauholzhändler; Luise; Georg H., Booneboro Weinhändler; Koptna O Patterson; Karl U.; Alpha.

Nachtrag.

Appel, Wilhelm, * Büdingen (Hessen) 4. III. 1867, † . . . ; 1887 New York, 1896 Des Moines Bäcker.

* Becker, Alois, * Kalsar a. Rhein 9. III. 1854, † . . . ; 1882 Carroll Zahnarzt, 1891 Geschäftsleiter und Redakteur des „Carroll Demokrat“, 1899 Council Bluffs Herausgeber der „Freien Presse“; O . . . 19. VIII. 1879 Wiemann, Sophie Luise, * . . . , † . . . — Kinder: Karl F., Ferdinand, Henrietta, Wilhelmine.

* Biermann, Gustav, * Groß-Wanzleben 2. XII. 1865, † . . . ; 1889 USA., 1892 Chicago, 1894 Marshalltown Gastwirt; O . . . 19. II. 1895 Dietrich, Karolina in Marshalltown, * . . . , † . . .

Dietrich, Gustav, * Treuen (Sachsen) 21. VIII. 1865, † . . . ; 1893 Chicago Buchdrucker, 1894 Postville Herausgeber des „Iowa Volksblatt“.

Domann, Paul, * Barwin (Hinterpommern) . . . 1876, † . . . ; 1893 USA. Buchdrucker, 1899 Clinton Herausgeber des „Clinton Anzeiger“.

Fischer, Friedrich, * Hessen . . . , † . . . ; USA. in jungen Jahren, Journalist, 1899 Maquofeta Herausgeber des „Jackson Journal“.

Der Banner der freiwilligen Sachsen von 1813.

Von Sigfrid H. Steinberg, Leipzig.

(Fortsetzung.)

131 = 1826 Scheube, Heinrich Maxim, Zeiß, Student,	20	11. XI.	1770 Schinke ²⁰⁾ , Johann Benjamin, Reinhardtsdorf,	31	5. XII.
1040 Scheube [Scheibe], Christian, Overtitz, Guts-	21	22. XI.	2182 Schippan, Adolph Lebrecht, Bergschüler,	19	16. XII.
1162 Scheube [Scheibe], Johann Friedrich August,	22	24. XI.	1009 Schirik [Schierik], Friedrich August, Stötteritz,	18	22. XI.
537 Scheubner [Scheibner], Friedrich Wilhelm,	—	16. XI.	1521 Schirmer ²¹⁾ , Carl, Dresden, Mustker,	17	30. XI.
1615 Scheufel [Scheuffel], Ferdinand, Naumburg,	22	2. XII.	637 Schirnding, v., Carl Friedrich, Freiberg,	25	17. XI.
143 Scheuffler, Friedrich, Naumburg, Handlg.-	20	11. XI.	1918 Schlag ²²⁾ , Friedrich, Unterbeuna, Schmied,	28	8. XII.
2477 Scheunpflug [Scheunflug] ²¹⁾ , Carl Gottfried,	45	24. XII.	1251 Schlagehahn ²³⁾ , Gottlieb Benjamin, Köhlfurt	21	26. XI.
1695 Schiffel, Carl Gotthelf [Niederlangenau],	16	4. XII.	373 = 1874 Schlauch, Carl, Plattkendorf bei	25	15. XI.
774 Schillbach, Christian Friedrich, Aldorf [Vogel-	28	19. XI.	1236 Schlegel ²⁰⁾ , Johann Gottlob, Zeßsch b. Pegau,	19	25. XI.
2936 Schilling ²³⁾ , Johann Christian Wilhelm, Ren-	18	24. I.	1503 Schlegel, v. ²¹⁾ , Otto Heinrich Schweibel,	22	30. XI.
943 Schilling, Johann Gotthold, Wiefenthal,	17	21. XI.	2794 Schlegel ²²⁾ , Friedrich Wilhelm, Greiz, Weber,	24	7. I.
993 Schilling, Friedrich Wilhelm, Pegau, Student,	19	22. XI.	3085 Schleifert ²³⁾ , Johann Friedrich, Langensalza,	21	14. III.
994 Schilling, Carl August, Pegau, Student,	18	22. XI.	3310 Schleinitz, Johann Gottlieb, Foltorn b. Großen-	18	v. d. L.
324 Schilling ²³⁾ , Moriz Wilhelm, Pegau, stud. jur.,	19	14. XI.	724 Schlenkert ²⁴⁾ , Heinrich August, Dresden,	27	19. XI.
2256 Schilling ²³⁾ , Conrad Wilhelm, Lilleda b.	28	20. XII.	1187 = 1828 Schlesinger ²⁵⁾ , Christian Friedrich,	36	24. XI.
1030 Schilling ²¹⁾ , Ernst, Oppurg [Schmidt?],	23	22. XI.	Schönheide, Schneider,	24	24. XI.
2158 Schimmel, Carl Christoph, Döbeln, Sattler,	19	15. XI.	2487 Schleiinger, Johann Gottlieb, Neustädtel,	22	24. XII.
1924 Schimpf, Adam Wilhelm, Beuna b. Merse-	18	8. XII.	Bergmann,		
2302 Schindler, Erasmus, Annaberg, Akademiist,	21	23. XII.			
1358 Schink, Benjamin, Römersgrün b. Neumarkt,	23	28. XI.			
Fleischer,					

²¹⁾ 1 Frau, 2 Kinder.

²²⁾ v. Herrn Grieshammer erworben.

²³⁾ in Leipzig gemeldet.

²⁴⁾ v. Amtshptm. v. Schlegel angenommen.

²⁵⁾ 26. XII. 13 als Offz. 3. Landwehr.

²⁰⁾ in Melßen gemeldet; v. Major v. Schleinitz equipiert.

²¹⁾ in Dresden gemeldet; katholisch; vorher im franz. Hospital in Dresden tätig.

²²⁾ in Merseburg gemeldet.

²³⁾ vorher 6 Monate b. Inf.-Rgt. Anton.

²⁴⁾ bei Obrist von Brendel.

²⁵⁾ nicht einberufen.

²⁶⁾ v. Hptm. v. Albra angenommen.

²⁷⁾ v. Hptm. v. Petrikowsky angenommen; 12. IV. 14 ertrunken.

²⁸⁾ 12. IV. 14 ertrunken.

²⁹⁾ in Schönheide gemeldet.

421	Schletter, Adolph Heinrich, Leipzig, Kaufmann,	21	16. XI.	2234	Schmidt ⁴⁵⁾ , Paul Friedrich, Großgotttern, Landmann,	21	20. XII.
66	Schlick, Carl August, Grimma, Handlgß.-Commis,	20	9. XI.	482	Schmidt, Carl Ludwig, Freiberg, Kaufmann,	28	16. XI.
1932 = 3150	Schlicke ³⁹⁾ , August Friedrich, Brand b. Freiberg, Tagelöhner,	20	8. XII. (19) (25. III.) ³⁹⁾	2506	Schmidt, Carl August, Johanngeorgenstadt, Bergmann,	21	25. XII.
3314	Schlicke, Carl Gotthelf, Herrndorf b. Freiberg, Dienstoffnecht,	22	v. d. L.	2750	Schmidt ⁵⁰⁾ , Carl Gottlieb, Frankenberg, Weber,	18	3. I.
1767	Schlieben, v. ⁴⁰⁾ , Adolph, Rieznaundorf b. Lübben, Schüler,	17	5. XII. — 13. I.	2971	Schmidt ⁵¹⁾ , Friedrich, Patschwig,	22	25. I.
2837	Schlieben, v., Rieznaundorf, Jäger,	19	26. XII.	3140	Schmidt ⁵²⁾ , Ludwig, Jüterbog, Schneider,	20	24. III.
2577	Schlitter, Carl Christian, Dresden, Hutmacher,	19	23. XII.	3363	Schmidt, Johann, Großdehja b. Löbau, Knecht,	20	v. d. L.
2382	Schlitterlau, Gotthold, Nossen, Hutmacher,	22	v. d. L.	3386	Schmidt, Friedrich Wilhelm, Jüterbog, Hand- arbeiter,	18	v. d. L.
3589	Schlörke, Gottlieb, Altenhof,	22	v. d. L.	3294	Schmidt, Johann Gottfried, Chemnitz, Leineweber,	18	v. d. L.
1435	Schlösser ³⁸⁾ , Carl, Orlamünde, Verwalter,	26 1/2	29. XI.	3321	Schmidt, Johann Gottlieb, Dahme, Tuchmacher,	18	v. d. L.
1719	Schluetter [Schlütter] ³⁹⁾ , Carl Friedrich, Brand, Bergmann,	21	4. XII. — 26. XI.	3557	Schmidt ⁵³⁾ , Friedrich Moritz, Dippoldiswalde, Prem.-Lt.,	29	v. d. L.
1270	Schmalfuß, Johann Friedrich, Schreiber,	—	—	1557	Schmidten, Carl Gottlob, Innstädt b. Sangerhausen, Bauer,	22	30. XI. 29 9. XI.
1287	Schmalfuß, Friedrich August, Straupitz b. Lübben, Maler,	22	27. XI. — 5. XII.	62	Schmiedede, Friedrich August, Leipzig, Maler,	29	9. XI.
1841	Schmalfuß, Friedrich August, Schüler,	—	—	463	Schmieden [Schmieder] ⁵⁴⁾ , Heinrich Joachim Christoph, Wolfersstedt b. Querfurt, Ökonom,	43	16. XI.
2956	Schmalz ⁴⁰⁾ , Moritz Wilhelm Lebrecht, Pirna, Rechnungsführer,	32	25. I.	353	Schneider, Carl Gustav, Bößwig b. Breßch, Jäger,	21	15. XI.
3174	Schmeling ⁴¹⁾ , Friedrich, Pöfern, Schreiber,	28	8. XI.	354	Schneider, Carl Heinrich Adolf, Bößwig b. Breßch, Jäger,	18	15. XI.
2188	Schmelfal [Smedal] ⁴²⁾ , Heinrich, Dresden, Kellner,	18	16. XII.	425	Schneider, Johann Carl, Stötteritz, Buchdrucker,	18	16. XI.
3449	Schmelz ⁴³⁾ , Carl Andreas, Kleinwaltersdorf b. Freiberg, Student,	22	v. d. L.	458	Schneider, Johann Friedrich, Naumburg, stud. jur.,	21	16. XI. 19 18. XI.
38	Schmelz, Carl Amadeus, Kleinwaltersdorf b. Freiberg, stud. jur.,	22	8. XI.	685	Schneider, Wilhelm, Wiesa, Student,	19	18. XI.
1308	Schmelzer ⁴⁴⁾ , Christian Ehrenfried, Zollschreiber,	—	—	996	Schneider, Johann Heinrich [Pegau?], Stadtpfeifer,	18	22. XI.
1253	Schmerler, Gotthelf Friedrich, Neuhausen, Schreiber,	21	26. XI.	1377	Schneider ⁵⁵⁾ , Friedrich Gottlob, Frankenberg, Leineweber,	17	27. XI.
1987	Schmettgen [Schmedtchen], Johann Traugott Ferdinand, Torgau, Schneidbergelle,	21	13. XII.	1457	Schneider ⁵⁶⁾ , Johann Carl, Breitenbrunn b. Schwarzenberg, Chirurg,	23	29. XI.
898	Schmidt, Johann Carl [Finsterwalde] [Tuchmacherlehrling?],	17	21. XI. 21 9. XI.	1790	Schneider ⁵⁷⁾ , Christian Friedrich [Plauen], Weber,	28	5. XII.
67	Schmidt, Carl Christian, Leipzig, stud. med.,	17	21. XI.	2247	Schneider ⁵⁸⁾ , George, Ronnewitz b. Weißenberg, Bandmacher,	20	20. XII.
203	Schmidt, Heinrich August, Leipzig, Buchdrucker,	18	13. XI.	2412	Schneider, David Friedrich, Erbsdorf, Bergmann,	18 1/2	23. XII.
307	Schmidt, Carl, Leipzig, Schreiber	19	14. XI.	2496	Schneider, Johann Heinrich [Scharfenberg], Bergmann,	20	24. XII. 18 29. XII.
369	Schmidt ⁴⁶⁾ , Ernst Max, Schmiedeberg, Fahrenjunfer,	38	15. XI.	2610	Schneider ⁵⁹⁾ , Carl, Meissen, Tagelöhner,	18	29. XII.
615	Schmidt, Carl Christian, Johanngeorgenstadt, Student,	25	17. XI.	2613	Schneider ⁶⁰⁾ , Johann Gottlob Friedrich, Eilenburg, Sous-Lt.,	33	29. XII.
676	Schmidt, Friedrich Wilhelm, Freiberg, Schneider,	22	18. XI.	2767	Schneider ⁶¹⁾ , Carl Friedrich, Rämmerwalde, Knecht,	18	3. I.
753	Schmidt, Gottlob, Robersthain b. Eilenburg, Hausknecht,	24	19. XI.	2768	Schneider ⁶²⁾ , Gotthelf Friedrich, Falkenberg, Tagelöhner,	20	3. I.
1061	Schmidt ⁴⁶⁾ , Carl, Eckartsberga, Apotheker,	18	22. XI.	2912	Schneider ⁶³⁾ , Christian Gottlieb, Frankenberg, Leineweber,	22	23. I.
1083	Schmidt, Benjamin Leberecht, Burkersdorf [Jäger?],	20	23. XI.	2796	Schneider ⁶²⁾ , Johann Gottlieb, Reichenbach, Weber,	22	7. I. 21 21. XI.
1152	Schmidt, Johann Christoph Adam [Ziegenrüd], Maurer,	19	24. XI. — 27. XI.	938	Schneider, Gottlieb, Nölsen b. Glauchau, Bauer,	21	21. XI.
1317	Schmidt, Ferdinand Friedrich [Görlich], Schüler,	—	—	2861	Schneider ⁶⁴⁾ , Andreas, Strauch b. [Großen-] Hayn, Bedienter,	27	17. I.
1484	Schmidt, Friedrich August, Leipzig,	16	30. XI.	3047	Schneider ⁶⁴⁾ , Gottfried Heinrich, Strehla a. d. Elbe, Schuhmacherlehrling,	17	6. III.
1581	Schmidt, Johann Georg [Seilsdorf], Maurer,	27	2. XII.	3636	Schneider, Johann Gottfried, Zage b. Freiberg, Bergmann,	21	v. d. L. 18 v. d. L.
1586	Schmidt ⁴⁷⁾ , Johann Erhard, Großzöbern, Tagelöhner,	33	2. XII. 22 4. XII.	3601	Schnell, Johann Gottlieb, Döbeln,	18	v. d. L.
1682	Schmidt, Carl Ludwig, Kaufmann,	—	—	3320	Schnellert, Christian Friedrich, Wippachedelhausen b. Erfurt, Schuhmacher,	38	v. d. L.
1758	Schmidt, Carl Ludwig, Waldbau (Oberlausitz), stud. jur.,	23	4. XII. 19 5. XII. (29. XII.) ⁴⁸⁾	2628	Schnitzer ⁶⁵⁾ , Carl Gottlob, Leipzig, Kanzlist,	20	29. XII.
1794 = 2644	Schmidt, Johann Georg, Plauen, Weber,	19	5. XII. (29. XII.) ⁴⁸⁾	627	Schnuphase [Schnuphaase], Carl Gottlieb, Schwarz b. Halle, Ökonom,	19	17. XI.
1867	Schmidt, Carl August [Johanngeorgenstadt], Bergmann,	—	—	3171	Schober, Johann Traugott, Jägerlehrling,	—	6. IV.
2005	Schmidt, Friedrich August, Dresden, Kürschner,	19	13. XII.				
2037	Schmidt ⁴⁸⁾ , Friedrich Adolph, Wittenberg, Chirurg,	19	13. XII.				
2233	Schmidt ⁴⁹⁾ , Johann Christoph, Großgotttern, Landmann,	24	20. XII.				

³⁶⁾ in Meissen gemeldet.

³⁷⁾ v. Pr.-Lt. Babb v. Oheimb angenommen.

³⁸⁾ vorher in holländischen Diensten.

³⁹⁾ v. Major v. Welf angenommen.

⁴⁰⁾ vorher 8 Jahre b. d. Österreichern; in Chemnitz gemeldet.

⁴¹⁾ v. Lt. v. Metich angenommen; vorher in polnischen Diensten.

⁴²⁾ katholisch.

⁴³⁾ entlassen; mit dem folgenden identisch?

⁴⁴⁾ 30. I. 14 wegen Invaldität entlassen.

⁴⁵⁾ 1 Frau, 4 Kinder; vorher 9 Jahre Fahrenjunfer; 20. I. 14 als Offiz. 3. Landwehr.

⁴⁶⁾ equipiert v. Domdechant Wurm v. Binf.

⁴⁷⁾ 1 Frau, 2 Kinder.

⁴⁸⁾ in Leipzig gemeldet.

⁴⁹⁾ vorher im Spital zu Dresden tätig.

⁵⁰⁾ in Chemnitz gemeldet; 12. IV. 14 ertrunken.

⁵¹⁾ 12. IV. 14 ertrunken.

⁵²⁾ v. Pr.-Lt. v. Witzthum angenommen.

⁵³⁾ vorher 10 1/2 (1) Jahre b. d. Sachsen.

⁵⁴⁾ vorher Volontär b. d. Leibgarde.

⁵⁵⁾ v. Major v. Welf angenommen.

⁵⁶⁾ 1 Frau, 1 Kind; in Dresden gemeldet; vorher im sächs. u. franz. Hospitat in Dresden.

⁵⁷⁾ im Vogtland gemeldet.

⁵⁸⁾ in Leipzig gemeldet.

⁵⁹⁾ in Meissen gemeldet.

⁶⁰⁾ 1 Frau, 2 Kinder; vorher 17 Jahre im Inf.-Rgt. Anton.

⁶¹⁾ in Chemnitz gemeldet.

⁶²⁾ v. Optm. v. Albra angenommen.

⁶³⁾ equipiert v. Appellationsrat v. Rogow; vorher 3 Jahre bei Anton-Inf.

⁶⁴⁾ entlassen.

⁶⁵⁾ in Leipzig gemeldet; vorher 10 Monate preuß. Jäger.

Kleine Mitteilungen.

Vom Zählen. — I. Generation sind die Kinder aus einer Ehe und der Zeitraum, in welchem sie leben. Wenn so der Anfang dieser Generation durch die Heirat des Vaters bestimmt ist, so der Anfang der nächsten Generation durch die Heirat des Sohnes, so daß sich die Länge einer Generationsperiode aus dem Zwischenraum zwischen diesen beiden Heiraten ergibt, während natürlich die Angehörigen einer solchen Generation beliebig lange in die nächste oder übernächste Generation hinein leben können. Das alles regelt sich für die einzelne Familie ganz ungezwungen und es ist selbstverständlich, daß man hier als erste Generation den ersten bekannten Vorfahren rechnet und die Generationen von ihm aus zählt. Nun ist aber der Zeitpunkt, in welchem dieser erste Vorfahr austaucht, für jede Familie ein anderer, und daher treten zu derselben Zeit in mehreren Familien nebeneinander auch verschiedene Ordnungszahlen der Generationen auf. Es würde aber vorteilhaft sein, besonders für statistische Untersuchungen, die sich auf größere Bevölkerungsfreie erstrecken, wenn man sich ein Zeitgitter einrichtete, in welchem die Generationen derart eingeordnet würden, daß die Ordnungszahl durch die des Zeitraumes bestimmt wird, in welchen die erste bekannte Trauung fällt. Die übrigen Generationen hätten sich nach beiden Seiten anzuschließen, wie das die Entwicklung der Familie verlangt.

Als Zeitraum für eine Generation nimmt man gewöhnlich 30 Jahre an. Diese Zeitspanne ist wohl eigentlich zu lang, da die Heiraten der Kinder doch meist zwischen ihrem 25. und 30. Lebensjahr liegen, indessen ist sie doch der von 25 Jahren vorzuziehen. Es fragt sich nur, von wann ab diese Generationen zu rechnen sein sollen. Man hat schon vorgeschlagen, sie von Karl dem Großen an zu zählen, doch erscheint das nicht zweckmäßig, weil man, besonders mit römischen Ziffern, zu große Zahlen erhält. Wichtiger scheint aber die Erwägung zu sein, daß es doch auf den Zweck einer solchen Zählung ankommt, und daß es kaum eine genealogische oder statistische Frage gibt, für deren Beantwortung man genealogische Gruppen jener Frühzeit brauchte, selbst wenn man sie zur Verfügung hätte, was allermeist gar nicht der Fall ist. Jede Untersuchung dieser Art muß sich schließlich auf die Kirchenbücher stützen, die allein wenigstens einigermaßen ganze Bevölkerungen gleichmäßig erfassen, und daher ist es unnötig den Anfang dieser Generationszählung weit über den Beginn der Kirchenbücher zurück zu verlegen. Nun beginnen freilich auch die Kirchenbücher zu ganz verschiedenen Zeiten, aber man wird doch sagen können, daß vor 1570 nur wenige begonnen haben. Um auch diese zu erfassen, wird es zweckmäßig sein, das Jahr 1551 als den Beginn des Zeitgitters zu wählen, die Zeit bis 1580 als erste Generation, und von da ab in Zwischenräumen von 30 Jahren die weiteren Generationen zu zählen. Das Jahr 1551 liegt dicht an der Reformation, und es ist nicht unrichtig, mit ihm die Neuzeit zu beginnen. So würden also die Generationen vom Anfang der Neuzeit an gezählt, und wenn sich ältere Vorfahren finden, gehören sie eben in das Mittelalter, das keine besondere Zählung haben mag. Solche streng genommen gewiß willkürlich gefasste Abschnitte und Anfänge sind ja nichts Seltenes.

Es wird also vorgeschlagen, in allen Fällen, wo es sich um das Nebeneinander von Generationen vieler Familien handelt, die Ordnungszahlen dieser Generationen auf ein 1551 beginnendes Zeitgitter von je 30 Jahren abzustimmen, wofür das erste bekannte Heiratjahr maßgebend sein soll. Wenn dabei vorkommen kann, daß die erste bekannte Generation gleich die Ordnungszahl III oder IV erhält, so ist das nichts anderes als was überall da eintreten kann, wo ein größeres Gebiet in Abschnitte zerlegt worden ist.

II. Es ist hier das Jahr 1551 als Anfangsjahr genannt worden, nicht 1550. Man findet zu oft, daß Zählungen mit den Jahren 1600 oder 1700 beginnen, offenbar weil die erste Doppelziffer den Anfang eines Jahrhunderts vortauscht. In Wirklichkeit handelt es sich aber um die Schlußzahl des vorigen Jahrhunderts. Bei dieser falschen Zählung hat jede Zahl einen falschen Wert, und man muß alles vergessen, was man dazu in der Schule gelernt hat; 1605 wäre nicht das fünfte, sondern das sechste Jahr, 1611 das zwölfte usw. In Wirklichkeit fängt auch niemand mit Null zu zählen an, und es sollte allgemein üblich werden, solche Zeit-Unterteilungen nach dem Dezimalsystem einzurichten.

III. Nicht viel anders ist es mit der Zählung der Jahrhunderte selber. Es ist gewiß richtig und nicht zu ändern, daß das fünfzehnte Jahrhundert die Jahre umfaßt, die mit 14 anfangen, es ist eben das fünfzehnte, aber man könnte doch eine Bezeichnung wählen, die diese arithmetische Unzuträglichkeit verdeckt. Auch hier ist schon vorgeschlagen worden, die Jahrhunderte nach ihrer ersten Doppelziffer zu benennen und zu sagen: „Das Fünfzehn-

hundert“, wenn man die Jahre zwischen 1501 und 1600 meint, „das Sechzehnhundert“ für das, was man heute siebzehntes Jahrhundert nennt, usw. Die Wortbildung ist sprachlich einwandfrei, wie schon in „Jahrhundert“, auch ist dieser Ausdruck um die Hälfte kürzer als der bisher übliche. Nur wird es freilich einiger Aufmerksamkeit bedürfen, daß man nicht beide Auffassungen vermengt. Aber es gibt auch noch andere Verhältnisse, die Aufmerksamkeit verlangen und denen man sich nicht entziehen kann, und so dürfte sich auch dieser zweckmäßige Ausdruck einbürgern lassen.

IV. Man rechnet bei Stammtafeln die Generationen von oben herab und beziffert die in den einzelnen Generationen nebeneinander stehenden Personen in jeder Generation von 1 ab. Bei Ahnentafeln rechnet man die Generationen von unten und beziffert die Ahnen nach dem jetzt wohl allgemein üblichen System, wonach jeder Vater das Doppelte der seinem Sohn zugehörigen Zahl erhält und jede Frau eins mehr. Aber hier spürt noch die Erinnerung an die alte Ahnenprobe, wobei es auf den Probanden viel weniger ankam, als auf die Generationen seiner Vorfahren, und wie man damals nur die Ahnengenerationen zählte, so leider oft noch heute. Man sollte bedenken, daß heute keine Ahnentafel eine Ahnenprobe ist, sondern einfach die Zusammenstellung eines erweiterten genealogischen Dreiecks (wie Köslers sagt). In diesem Dreieck hat der Proband dieselbe Wichtigkeit wie Vater und Mutter, und wenn man den Kindern von heute sagt: „Gedenke, daß Du ein Vorfahr bist“, so sollte man bei der Aufstellung einer Ahnentafel selber auch daran denken, und dem Probanden die Generationszahl I zubilligen. Wenn, was wohl niemand bezweifelt, Vater und Sohn zwei Generationen darstellen, und wenn sie auf der Stammtafel auch als zwei Generationen auftreten und anerkannt sind, so ist nicht einzusehen, weshalb das bei der Ahnentafel anders sein müßte. Auch der Proband ist ein Ahne, wovon man sich durch einen Blick auf die vielen Probanden etwa in Königs Adelshistorie leicht überzeugen kann. Bei der Ahnentafel hat also der Proband die Generationsziffer I zu beanspruchen.

Abgesehen könnte man den jetzt unzutreffenden Ausdruck „Proband“ gut durch „Ahnenkind“ oder „Ahnlings“ wiedergeben. Für die Wortbildung sei an „Kindeskind“ und „Abkömmling“ erinnert, und der Proband ist ja wirklich das Kind und der Abkömmling aller der Personen, die hier als seine Ahnen aufgeführt werden.

G. Frh. v. Kettelhadt.

Silhouetten aus Hannover von 1853. — In der „Monatsschrift des Rudolstädter Senioren-Convents“ vom Mai 1933 fand ich einen Aufsatz von Dr. Schröpfer, Gotha, einem Tierarzte, „Beiträge zur Geschichte der Tierärztlichen Hochschule zu Hannover“. Darin teilt er mit, daß sich im Nachlasse seines Vorgängers Schattenrisse vorfanden, alle aus Hannover, mit der Widmung „i. l. Reich, stud. med. veter.“, und alle aus dem Jahre 1853. Eine einzige dieser Silhouetten, C. Röttger aus Fallersleben darstellend, führt er zurück auf einen später in den Listen des Corps Hannoverania an der Tierärztlichen Hochschule zu Hannover geführten Studierenden gleichen Namens. Nun ist aber Hannoverania erst 1856 gegründet, während die Turnerschaft Hansea schon 1848 gegründet ist (hellblau-weiß-dunkelblau), und die Corps im W. S. C. Saronia und Slesvigo-Holsatia beide 1852 gestiftet wurden; die 3 letztgenannten Verbindungen sind aber an der Tierärztlichen Hochschule in Hannover! Auf eine Anfrage bei Slesvigo-Holsatia erhielt ich die Mitteilung, daß die 11 Studierenden mit blau-weiß-rottem Band (siehe unten) nicht in der Corpsliste enthalten seien. Eine Durchsicht der Rössener Corpslisten von 1930 hatte ebenfalls ein mageres Ergebnis! Es finden sich nämlich darin 5 Namen der unten folgenden Liste der Silhouetten, bei denen der Vorname stimmen könnte, und 2 mit seltenem selben Namen, aber anderem Vornamen; in allen 7 Fällen ergibt sich aber aus der Corpsliste nur eine Beziehung zu Hannover! Die 7 Namen sind: Gustav Bachhaus, früher Rittergutspächter, Hannover, rez. Saroniae Leipzig, 1833, † 1882; Friedrich Doering, rez. Guelphaliae Heidelberg 1842, früher Leipziger Lauffer, sächs. Geh. Finanzrat, Reichsbevollmächtigter, Breslau, † 1891; G. Ludwig, rez. Starckenburgiae Gießen, 1845, Geh. Medizinalrat, Heppenheim, Dr., † 1910; Fritz Sternkopf (in der Liste anten Sterckhoff (?)) rez. Normanniae Berlin, 1851, früher Göttinger Tentone, Geh. Regierungsrat, Rassel, † 1905; Rudolf Weinlig, rez. Saroniae Leipzig 1838, Dr., Medizinalrat, Baugen, † 1882; Johannes Krohn, rez. Neoborussiae Halle 1851, Lehrer am Kadettenkorps Potsdam, † 1856, und Heinrich Voost, rez. Hubertiae Wschafenburg 1851, Hauptzollamtsassistent, Hamburg, † 1886.

Es folgt nun die Liste der Silhouetten:

Bachhaus, G.

Behrens, C., aus Gitter, blaue Mühe, blau-weiß-rotes Band.

Borß oder Boß, H., aus Harber bei Hildesheim.
 Busche, H., aus Büchel (?).
 Döring, F., aus Allona.
 Dunst (?), G. W., aus Armburg (?).
 Ehling, G., aus Wendorf a. Elbe, blaue Mütze, blau-weiß-rotes
 Fasting, H., aus Oldenburg-Riefel an der Weser. [Band.
 Fließ, Julius, aus Pyritz in Pommern.
 Funke, R., aus Wolfenbüttel, blaue Mütze, blau-weiß-rotes
 Günther aus Kelbra am Kyffhäuser. [Band.
 Harms, C., aus Tönning.
 Holzschuh, H. von.
 Krohn, M., aus Hamburg, grüner Stürmer.
 Looff, A., aus Wilster (Holstein), blaue Mütze, blau-weiß-rotes
 Band.
 Lucks mann, G., aus Eizum, blaue Mütze, blau-weiß-rotes Band.
 Ludwig, G., aus Udeleben.
 Margen, H., aus Weiselsbüren in Holstein.
 Meyer, A., aus Lilienthal, blaue Mütze, blau-weiß-rotes Band.
 Meyer, W., aus Oldenburg.
 Niebuhr, L., aus Rakeburg.
 Randhahn, H., aus Jasenbeck, blaue Mütze, blau-weiß-rotes
 Band.
 Raven, H., aus Hadersleben, blaue Mütze, blau-weiß-rotes Band.
 Reich, J., stud. med. veter.
 Röttger, C., aus Fallersleben.
 Schmidt, C., aus Reinfeld in Holstein, blaue Mütze, blau-weiß-
 rotes Band. (Silhouette doppelt.)
 Spenz, G., aus Dömitz, blaue Mütze, blau-weiß-rotes Band.
 Stühner, C., aus Voitzburg a. Elbe, grüne Mütze.
 Stertschoff (?), aus Redefin in Mecklenburg.
 Saale, H., aus Bisperode.
 Severin, H., aus Ufseberg in Holstein.
 Schred, G.
 Ziefke, C. aus Bergen.
 Upmeyer, G., aus Hiltter bei Osnabrück, blauer Stürmer.
 Weinlig, R., grüne Mütze.
 Wellendorf, aus Stakendorf (?) in Holstein.

Ludwigshafen a. Rh.,
 Gutenbergstr. 20.

Dr. G. M. R ü f f n e r,
 Studienprofessor i. R.

Der Klamrothsche Familienverband e. V. hielt am 28. Mai 1933 seinen 9. Familientag auf Rittergut Kloster Gröningen, dem Sitz seines Vorstehers Johannes Klamroth, ab. Zur Hauptversammlung waren 35 Teilnehmer erschienen. Die Gesamtzahl der Mitglieder beträgt jetzt 61. Der bisherige Archivar und Schriftführer Kommerzienrat Kurt Klamroth-Halberstadt, dessen Amtszeit satzungsgemäß abgelaufen war, wurde wiedergewählt. Einmütig wurde beschlossen, in das „Grund-Gesetz“ des Familienverbandes den sogenannten „Arier-Paragrafen“ aufzunehmen, nachdem der Archivar berichtet hatte, daß in den von ihm bearbeiteten und im „Klamroth-Archiv“ aufbewahrten Ahnentafeln der Mitglieder nirgendwo ein nichtarischer Bluteinschlag vorkomme. Bei dem Essen gab der Vorsteher in seiner Begrüßungsansprache einen kurzen Überblick über die Geschichte des Klosterergutes Gröningen, das seit drei Generationen in Klamrothschem Besitz ist. Am Nachmittag wurden die Teilnehmer im Park des Gutes durch eine kleine Aufführung von Mitgliedern der jüngsten Generation überrascht. Dann wurden die schöne romanische Klosterkirche, die Klamrothschen Grabstätten und der Luttergarten besucht. Am nächsten Tage fand eine gemeinsame Autofahrt nach Erinnerungsorten im Ostharz statt. In Ermaleben zeigte der Archivar das alte Haus, in dem Johann Caspar Klamroth (1689—1764) und sein Sohn Andreas Klamroth (1730—1750) gelebt haben, und in dem Johann Gottlieb Klamroth, der Gründer der heute noch von Kommerzienrat Kurt Klamroth und seinem Sohne Johannes Georg fortgeführten Firma J. G. Klamroth in Halberstadt, am 9. Januar 1768 geboren ist. Das Haus ist im Laufe der langen Zeit nur wenig verändert worden. Dann wurde die wohlerhaltene, hochinteressante Burg Falkenstein, Besitztum des Grafen Ufseburg-Meißdorf, besichtigt. Der Weg führte weiter durch Meißdorf, in dessen Kirche am 6. November 1725 Johann Caspar Klamroth getraut worden ist und wo Andreas Nikolaus Klamroth und sein Sohn Johann Friedrich Jäger auf dem „hochadligen“ (Ufseburgschen) Hofe gewesen waren. Der Archivar gab überall die notwendigen Erläuterungen. Am Abend vereinte ein Essen im „Großen Gasthof“ in Ballenstedt, zu dem auch noch weitere Verwandte erschienen waren, noch einmal die Teilnehmer des neunten Klamrothschen Familientages.

Stolberger Katalog. — Der Abschluß des großen Kataloges der bekannten Leichenpredigtsammlung in der fürstlich Stolberger-Stolberschen Bibliothek zu Stolberg im Harz steht in den nächsten Monaten bevor. Im Anschluß an den mit dem Buch-

staben 3 abschließenden Fertteil sollen Nachträge, und dabei auch Ergänzungen, Berichtigungen, Hinweise auf Druckfehler, Unrichtigkeiten usw. gebracht werden. Verlag (Degener & Co., Inh. Oswald Spohr, Leipzig C 1, Hospitalstraße 19) und Bearbeiter (Dr. Friedrich Wecken, Leipzig-Döblich, Adolf-Hitler-Straße 76) bitten dringend die Benutzer des Kataloges, von allen ihnen aufgestoßenen Unstimmigkeiten usw. Nachricht zu geben, damit sie zum Besten des Kataloges und seiner Benutzer berücksichtigt werden können.

Familienkundliche Ausstellung in Stuttgart vom 3. Juni bis 6. August 1933. — Die im ganzen Reich und auch außerhalb der Reichsgrenzen zahlreich vorkommenden württembergischen und schwäbischen Heimatvereinigungen haben nach mehrjährigen Bemühungen auf die Pfingsttage 1933 einen allgemeinen „Schwäbischen Heimattag“ nach Stuttgart ausgeschrieben. Der Organisationsausschuß hat neben allerlei festlichen Veranstaltungen auch eine Reihe von Ausstellungen künstlerischer, wissenschaftlicher und warenmäßiger Art ins Leben gerufen. Mit dem Aufbau und der Leitung einer Ausstellung zur schwäbischen Familienkunde wurde Kurt Erhard v. Marchtaler-Stuttgart beauftragt. Am Sonnabend vor Pfingsten wurde die in zwei oberen Räumen des ehemaligen Wilhelmspalais untergebrachte familienkundliche Ausstellung zugleich mit drei anderen im selben Gebäude aufgebauten landesgeschichtlichen Ausstellungen in Gegenwart zweier Minister, der Spitzen der städtischen und staatlichen Behörden, sowie einer größeren Anzahl geladener Gäste in feierlicher Weise eröffnet. Ministerpräsident Mergenthaler betonte in seiner Begrüßungsansprache, daß er sich besonders freue, daß auch eine familienkundliche Ausstellung Platz gefunden habe, bilde doch die Gemeinschaft der Familie den Anfang der deutschen Volksgemeinschaft, die uns alle umschlingen soll¹⁾. Bei dem sich an die Begrüßungsansprachen anschließenden Rundgang durch die Ausstellung zeigten sich die anwesenden Minister, aber auch ein großer Teil der Gäste, lebhaft persönlich interessiert.

In der familienkundlichen Ausstellung ist der vordere Raum dem schwäbischen Volk in seinen vielfachen familiengeschichtlichen Beziehungen zum Auslandsdeutschtum gewidmet. Graphische Darstellungen, reiches Material über freiwillige und zwangsweise Auswanderung, sowie über die Beziehungen der Ausgewanderten zur Heimat illustrieren den dem Schwabenvolk seit je innewohnenden Wandertrieb. Auch der Württemberger, die als Soldaten in fremdem Sold oder auf fremdem Boden gekämpft haben, ist durch Schaustellung von Feldzugsbriefen, Kriegstagebüchern u. dergl. besonders gedacht, wobei jedoch nur das 18. und 19. Jahrhundert zu Wort kamen. Die Schaustellung von familienkundlichem über Persönlichkeiten, deren Namen außerhalb des Landes zu besonderer Bedeutung gelangten, wie z. B. Graf Zeppelin, Freiherr v. Soden, Bosh, Daimler, C y t h usw., leitet über zum zweiten größeren Raum.

Der Hauptraum ist zunächst der Darstellung der mannigfachen Quellenhinweise zur württembergischen Familien- und Wappenkunde vorbehalten, wobei möglichst alle Landesteile berücksichtigt wurden. Je eine evangelische und katholische Kirchengemeinde ist mit ihren ganzen Kirchenbüchern vertreten. Mit vollem Bedacht wurde die sonst übliche Schaustellung von Familiengeschichten und Einzelbildern kaum oder gar nicht bekannter Persönlichkeiten vermieden. Eine besondere Vitrine ist dagegen der wichtigsten allgemeinen familienkundlichen Literatur, den mancherlei Vordrucken, den verschiedenen Schriften von Ludwig F i n c h und dergleichen gewidmet. Auch in diesem Raum sind dann wieder bekannte Schwaben und ihre Familien mit Bildern, Stamm- und Ahnentafeln, sowie sonstigem familienkundlichen Material stark vertreten, so die Politiker: Reichsstatthalter M u r r, Ministerpräsident M e r g e n t h a l e r, Finanzminister Dr. D e h l i n g e r, Reichsaußenminister Frhr. v. N e u r a t h, die Dichter: G o e t h e, H a u p f, K e r n e r, S c h i l l e r, die Wissenschaftler Frhr. v. G a i s b e r g = S c h ö d i n g e n, H a r p p r e c h t, H e g e l, K e p l e r, Robert M a y e r, M o s e r, die Gelehrten: A n d r e a, B r e n n e r, B r e u n i n g, C h r l e, v. K e p p l e r, die Baumeister: C h e l und F i s c h e r, die Kriegssleute: G ö z v. B e r l i c h i n g e n, O t t v. C h t e r d i n g e n, Frhr. v. R i c h t h o f e n und andere.

Es ist erfreulich festzustellen, wie sich das Interesse der sehr zahlreichen Besucher einigen statistisch und biologisch ausgewerteten Ahnentafeln, besonders aber einer bis in die 7. Generation kaum Lücken aufweisenden Bildahnentafel F e h e r a b e n d zuwendet. Nachdem der allein verantwortliche Leiter v. M a r c h t a l e r die Ausstellung durch reiche und teils sehr kostbare Leihgaben von Seiten der württ. Archiddirektion, einer Reihe von

¹⁾ Siehe die im Auszug wiedergegebene Rede im „Staatsanzeiger für Württemberg“ vom 3. Juni 1933.

städtischen Archiven, der Landeskunstsammlungen, des Deutschen Ausland-Instituts und einer großen Reihe privater Persönlichkeiten so reichhaltig gestalten konnte, daß sowohl der familienkundlich Erfahrene, als auch der völlige Laie genügend Anregung fand, war es besonders begrüßenswert, daß auf Wunsch der Staatsregierung diese familienkundliche Ausstellung nicht nur, wie ursprünglich geplant, wenige Tage geöffnet blieb, sondern bis zum Ende des dieses Jahr in Stuttgart stattgefundenen 15. Deutschen Turnfestes täglich von 10 bis 19 Uhr dem allgemeinen Besuch zugänglich war. Dadurch wird wohl nicht nur die schwäbische, sondern die deutsche Familienkunde im allgemeinen sicherlich manchen neuen Auftrieb und Interessenten zum Wohl der Allgemeinheit gewinnen.

Katholische Kirchenbücher der Stadt Magdeburg (beim Pfarramt St. Sebastian) in der Reihenfolge der jetzigen Nummerierung. Auszüge vermittelt die „Zentralstelle für Deutsche Personen- und Familiengeschichte“ E. V. zu Leipzig.

- I. 1. S. 1666—1701; Bgr. 1671—1704; Sr. 1664—1701.
2. S. f., Bgr., Sr. 1700—31.
3. S. f. 1732 bis 14. II. 1777; Bgr. 1732—1777; Sr. 1732—69.
- II. Taufregister.
 1. Alphabet. Register 1671 ff.
 2. S. f. 1777—1815 m. Reg.
 3. S. f. 1794—1812 (Garnisonsgemeinde)
 4. S. f. 1808—14 m. Reg.
 5. S. f. 1815—29 " "
 6. S. f. 1830—50 " "
 7. S. f. 1850—64 " " (= V 6).
 8. S. f. 1865—92 " "
 9. S. f. 1892—1906 " "
 10. S. f. 1907—1920 " "
 11. S. f. 1920 ff.
- III. Trauregister.
 1. Sr. 1770—1814.
 2. Sr. 1798—1812 m. Reg.
 3. Sr. 1808—1814 (auch Aufgebote).
 4. Sr. 1815—1828 m. Reg.
 5. Sr. 1829—59 " "
 6. Sr. 1859—91 " "
 7. Sr. 1891—1922 " "
 8. Sr. 1923 ff.
- IV. Begräbnisregister.
 1. Bgr. 1772—1814 m. Reg.
 2. Bgr. 1808—1814 " "
 3. Bgr. 1815—1829 " "
 4. Bgr. 1830—1849 " "
 5. Bgr. 1850—1870 " "
 6. Bgr. 1870—94/95 " "
 7. Bgr. 1896—1918 " "
- V. 4. S. f.; Bgr. 1820—34 Jiv. u. Mil.
5. S. f., Bgr., Sr. 1835—49 Jiv. u. Mil.
6. S. f., Bgr. 1850—60/61 (= II 7).

VI. Aufgebote Altstadt, Neustadt u. Vororte 1814.

VII. Erstkommunikanten.

1. 1815—49.
2. 1850—1906.
3. 1907—09.
4. 1910 ff.

Berlin.

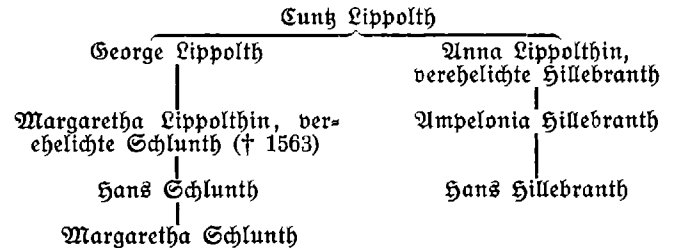
von Gebhardt.

Zum Gelegenheitsfund in Heft 1/2 der Fg. Bl., 31. Jg., S. 26. — Nach einer Zuschrift des Herrn Paul Müller, Lissabon, handelt es sich bei den fraglichen Dörfern nicht um die benachbarten Orte Wegfurt und Schönau im Brendtal, sondern um die ebenfalls benachbarten Dörfer Obershöna und Wegfarth zwischen Freiberg i. Sa. und Deberan. Wahrscheinlich wird dieser Hinweis, weil die in der Eintragung vorkommenden Namen auch sonst nachgewiesen sind, z. B. ein Peter Haubold in dem Steuerregister von 1632 für Obershöna („Mitteilungen des Freiburger Altertumsvereins“, 58. Heft, S. 51).

Dr. Heinrich Banniza v. Bazan.

Zeugenerweis in Verwandtschaftsfragen. — In den „Familiengeschichtlichen Blättern“ 1932, Sp. 130, habe ich die Beurkundung einer Trauung durch Zeugenerweis von 1522 mitgeteilt. Jetzt kann ich ein Gegenstück dazu bieten. Die „Verordneten zum ehelichen der Superintendenz Gota“ berichten dem Herzog Johann Friedrich dem Mittleren am 8. Nov. 1564, daß sich Hans Hillebrant zu Crawinkel (bei Ohrdruf, damals Amt

Wachsenburg-Schtershausen) mit Margaretha Schlunth verloben wolle, daß aber beide verwandt seien, und bitten um Entscheidung, ob ein Ehehindernis vorliege. Um die erforderlichen Unterlagen zu gewinnen, haben sie vier Zeugen, offenbar alle aus Crawinkel, „die um beiderseits Freundschaft Wissenschaft tragen sollen“, darüber vernommen, was ihnen über den Grad der Verwandtschaft bekannt sei. Die Ausfagen stimmen völlig überein, wenn auch teilweise nur die Vornamen genannt werden. Das Ergebnis ist, daß die Urgroßeltern des Hans Hillebrant und die Urgroßeltern der Margaretha Schlunth dieselben Personen sind. Leider fehlen jegliche Zeitangaben. Nur von der Großmutter der Margaretha Schlunth, die denselben Namen führte, hören wir, daß sie etwa vor einem Jahre, also 1563, gestorben sei; da sie eine erwachsene Enkelin hatte, dürfen wir ihr Geburtsjahr um 1500 annehmen, so daß das Stammehepaar, die Großeltern dieser Großmutter, mindestens um 1450 gelebt haben müssen. Die Familienverzweigung gestaltet sich folgendermaßen:



Der Bescheid an die Verordneten zum Ehelichen in Gotha von Kanzler und Räten aus Waltershausen vom 4. Juli 1565 stellt daraufhin fest, daß die beiden Verlobten, den gemeinen beschriebenen Reherrechten nach zu rechnen, einander im siebenden Grad der blutsfreundschaft vorwandt und zugehan, welche verwandtnuß aber in gottlichen, naturalichen und Keiserlichen rechten nicht verboten und bisher in hochgedachts unfers gnedigen fursten und herrn furstenthumb und landen dergleichen ehgelubd zu volziehen unweigerlich zugelassen worden (Staatsarchiv Weimar Reg. D. 1397). So werden wohl Hans und Grete ein glückliches Paar geworden sein.

Dieses Beispiel lehrt, daß sich unter Umständen auch für bäuerliche Familien Verwandtschaftsverhältnisse aus vorreformatorischer Zeit feststellen lassen. Es lehrt uns aber zugleich, daß irgendwelche schriftliche Beurkundungen für diese Zeit nicht vorliegen und daß der Zeugenbeweis das einzige brauchbare Mittel der Beweisführung war.

Weimar.

Archivdirektor Dr. Sille.

Anzeiger des Germanischen Nationalmuseums. Jahrgänge 1932 und 1933. Nürnberg: Verlag des Germanischen Museums 1933. 203 Seiten mit 115 Abbildungen. 4^o.

Der reich ausgestattete Band bringt zehn Aufsätze vorzugsweise über süddeutsche Kunstwerke und Künstler: 1. Eberhard Luhe: Ein Kanonbild aus einem Missale der Pfarrkirche zu Bruck bei Erlangen (S. 5—7); 2. ders.: Der Meister des Wolfgangaltars in der Lorenzkirche zu Nürnberg und sein Kreis (S. 8—42); 3. E. Heinrich Zimmermann: Zur Nürnberger Malerei der II. Hälfte des XV. Jahrhunderts (S. 43—60); 4. Wilhelm Wenke: Das Bildnis bei Michael Wolgemut (S. 61—73; mit Bildnissen des Levin Memminger, Stadtrichter in Nürnberg um 1490, und des Hans Tucher, von 1481); 5. Walter Friess: Ein Werk des älteren Sebastian Lindenaß (S. 74 bis 83); 6. Hans Tiehe: Dürer in Amerika (S. 84—108; mit kritischen Erörterungen schwer bestimmbarer Bildnisse); 7. Edmund Schilling: Zeichnungen von Ludwig Krug (S. 109 bis 118); 8. E. Heinrich Zimmermann: Aus Altdorfers Umkreis (S. 119—127); 9. August Neuhäus: Der Nürnberger Geschühzieher Endres Pegnitzer der Ältere (S. 128—161; Pegnitzer arbeitete u. a. auch für die sächsischen Fürsten); 10. Heinrich Höhn: Die Handzeichnungen des Bildhauers Franz Ignaz Günther (S. 162—203; mit einem Inventar, das 65 Nummern enthält). — Die Schwierigkeit der Bestimmung der meisten Bildnisse des 15. und frühen 16. Jahrhunderts zeigt stets erneut die Notwendigkeit der eingehenden Bearbeitung und Veröffentlichung personengeschichtlicher Quellen dieser Zeit, wofür nicht nur die genealogische, sondern auch die allgemeine Geschichtswissenschaft und nicht zuletzt die Kunstgeschichte wesentliche Bereicherung und Vertiefung erfährt.

Leipzig.

Dr. jur. Ernst Müller.

Bücherchau.

Hans du Vinage: Die du Vinage, Dubinage, Dubenage, 1331 bis 1933, Geschichte und Urkunden. Stargard 1933. Druck von G. Reichardt in Groitzsch bei Leipzig. VIII u. 401 S., 36 Abb. auf 15 Tafeln, 5 Landkarten, sowie 11 Stammtafeln in Tafel.

Außerordentliche Ereignisse erfordern ungewohnte Maßnahmen. So sei es gestattet, dem Verfasser dieses in jeder Beziehung über dem Durchschnitt stehenden Werkes zunächst selbst das Wort zu erteilen.

„Die du Vinage, in flämischen Urkunden des 14. und 15. Jahrhunderts“, von den Vinagen, van der Vinage(n)“ genannt, in einem lateinischen Urteil des Parlaments von Paris „de Vinagio“ geheißen, sind „von Zoll“ zu verdeutschen. Der Name ist dem Verufe receveur du vinage, Vinage-Einnehmer, entlehnt. Es fällt auf, daß der bisher älteste Namensträger, Colart (Klaus) du Vinage, 1331 Steuerherr, 1334 Inhaber des Zolles „Vinage“ in Maubeuge im Hennegau war. Hat Colart du Vinage den Namen du Vinage angenommen? Hat es ein Vorfahr getan?

Seit 1377 sind du Vinage in der Burggrafschaft Lille, flämisch: Ryffel, in Flandern nachgewiesen, zur Zeit des Auftretens des Hauses Burgund. Wir finden sie damals bereits verzweigt, in Grundbesitz und Amt, in Flandern vor. 1377 lebt in dem zur Burggrafschaft Lille gehörigen Städtchen Quésnoy-sur-Deûle Jacques (Jaques) du Vinage als Kirchenvorsteher. 1388 erwirbt als erster Namensträger der Brauer Jean du Vinage das Bürgerrecht in Lille. Unter den Eiller du Vinage ragen hervor: Mahieu, 1452 bereits Verwalter der Charité des pauvres der Kirche St. Peter in Lille; Walter 1441 bereits Prévôt (Richter und Amtmann) in Esquermees bei Lille für Herzog Philipp den Guten von Burgund, 1453—?? Schöffe von Lille; Jean, um 1389 Besitzer des Lehens Cappel in Pérenchies bei Lille, 1396 Artilleriemeister der Burg Lille; Jaques, 1431 Student an der Universität Löwen, Dr. jur., Ritter, Rat Herzog Philipps des Guten von Burgund im „Rat von Flandern“ zu Vendermonde und Ypern, 1463—64 Generalstatthalter des Bailli von Amiens, dann wieder Rat seines alten Landesherrn und dessen Nachfolger, Karls des Kühnen von Burgund und Maximilians von Österreich; Jaques, Herr von Pérenchies und Kemmel, starb 1484 zu Gent. Erzherzog Maximilian, der letzte Ritter, ehrte die Treue seines Rates und erfreute ihn dadurch, daß er dessen ältesten Sohn, Jean, zu seinem Mundshenk ernannte.

Dieser Jean du Vinage, 1483 Schöffe von Douai, dann Herr von Pérenchies und Kemmel, veräußerte beide Herrschaften und starb kinderlos um 1524.

Die Religionsunruhen des 16. Jahrhunderts brausen über Haus und Hof in Flandern habsburgisch-spanischen Herrschaftsbereichen. Die du Vinage, soweit Anhänger Calvins geworden, ergreifen den Wanderstab. Jaques verläßt mit seinen erwachsenen Kindern Compret bei Pérenchies; er stirbt 1581 als Mitglied der reformierten Flüchtlingsgemeinde in Canterbury in England. Hier finden seine Kinder in der Krypta der Kathedrale eine neue gottesdienstliche Stätte.

Auch die Brüder Arnould (* 1604) und Jean du Vinage (* 1606) stehen fest im Bekenntnis der Reformation und wandern aus dem habsburgisch-spanischen Flandern vor 1643 um des Glaubens willen von Pérenchies nach Calais aus. Diese seit 1346 englische Besitzung war 1558 vom Herzog von Guise für die Franzosen zurückerobert. Gern ließ man alle Einwanderer, Reformierte und Katholiken, zu, um die durch die Kriegswirren entvölkerte Stadt und ihre Umgebung, den sogenannten Calais, Pays reconquis, zu heben. So beobachtete man seit 1563 eine ununterbrochene Einwanderung aus Flandern, insbesondere aus Lille, Sournai Valenciennes, nach Calais. Der Hugenottentempel lag in Guines, 10 Kilometer südlich Calais.

Die Religionsverfolgungen unter Ludwig XIV. begannen. Am 18. X. 1685 unterzeichnete er den Widerruf des Edikts von Nantes. Der reformierte Gottesdienst wurde untersagt, Auswanderung bei Strafe der Galeere für die Männer, des Kerkers für die Frauen verboten. Am 25. X. 1685 wurde das Widerrufs-Edikt in Calais verflücht. Die Hugenottengemeinde Guines-Calais zerstreute sich. Der kleinere Teil floh nach Dover, der größere nach Cadzand (Holland). Jean du Vinage und die Seinen verließen bald Cadzand und fuhren über die Schelde nach Middelburg auf der Insel Walcheren in der holländischen Provinz Seeland. Am 29. XI. 1685 ward Jean du Vinage mit seiner Frau Marie du Riez und seinen drei unmündigen Kindern in die Wallonische Kirche in Middelburg aufgenommen und am 7. I. 1686 in Middelburg eingebürgert. Am 29. X. 1685 hatte der Große Kurfürst das Potsdamer Edikt erlassen. Jean du Vinage mit Familie folgte dem Rufe und fand im Frühjahr 1687 als

Bauerngutbesitzer in Rossow, Kreis Prenzlau (im damaligen kurfürstlichen Amt Pöckitz), die neue Heimat.

Jenss Enkel — Jean du Vinage —, Freischulze (maire) und Ancien der französisch-reformierten Gemeinde Rossow († 1775; er schrieb sich später Duvinage), hatte in drei Ehen 24 Kinder. Seine Söhne sind die Stifter der Schwedter Linie, der Südafrikanischen Linie, der Älteren Stettiner Linie, der Pasewalker Linie, der Strasburger (Uckermark) Linie, der Jüngeren Stettiner, der Greifenhagener und der Prenzlauer Linie. Der Südafrikaner verließ 1765 Stettin, er trat in die Dienste der Holländisch-Ostindische Kompanie und wurde einer der Stammväter der Buren.

Alle Stände finden sich in dieser großen Schar vertreten; 955 Nachkommen des 1687 nach Kurbrandenburg eingewanderten Jean du Vinage sind in den Stammtafeln verzeichnet. Schlichte Lebensläufe, aber gute Gesinnung. 20 Älteste unseres Namens dienten und dienen der reformierten Kirche in Brandenburg-Preußen, 10 den reformierten Kirchen Südafrikas. Dies der wertvollste Punkt in der ganzen Familiengeschichte.

Aus den schlichten Lebensläufen ragen hervor:

a) Charles Duvinage * Stettin 12. VII. 1804, † Berlin-Charlottenburg 11. IV. 1871, Dr. phil., Hofrat, Bibliothekar Friedrich Wilhelms IV., sodann Anreger und Schöpfer der Rgl. Hausbibliothek in Berlin und ihr erster Bibliothekar. Nebenbei: Lehrer der französischen Sprache am Köllnischen Realgymnasium, am Radettenhause, an der École de Charité der Französischen Kirche in Berlin. Alexander v. Humboldt stand mit ihm in Briefwechsel.

b) Konsul François du Vinage in Neapel, * Berlin 10. IX. 1863, † Berlin 21. X. 1927, der vor mir familienkundlich forschte. 1908—1910 ehrenamtlicher Delegierter des Deutschen Hilfskomitees für die durch Erdbeben in Südtalien Geschädigten.

Soweit der Verfasser. Der Kritiker hat diesem Bericht nur wenig, und nur Gutes hinzuzufügen. Man wird kaum eine Refugie-Familiengeschichte finden, in der die typischen Merkmale dieser Gruppe und ihre wechselvollen Schicksale mit soviel Liebe und Geschick herausgearbeitet worden sind. Der Verfasser und sein Sohn haben alle Stätten, an denen sich das Leben der Vorfahren abgespielt hat, selbst besucht; so ist auch die Schilderung des „Milieus“ stets lebendig. Besondere Bedeutung für die Familiengeschichtsforschung selbst aber gewinnt das Buch durch seinen Urkundenanhang, der Beiträge aus deutschen, französischen und englischen Archiven in den Landessprachen enthält. Hier, und in den Fußnoten mit rund 300 angeführten Werken wird mancher Refugieforscher erwünschte Hilfe finden.

Die bekannte Druckeret G. Reichardt in Groitzsch bei Leipzig hat diesem wertvollen Inhalt eine angemessene Form und ein geschmackvolles Gewand gegeben. Der Satz ist von hervorragender Klarheit, seine Anordnung so überichtlich, daß man kaum die bei großen Formaten erwünschten Kolumnentitel vermisst, die Abbildungen und die genealogischen Tafeln sind so sorgfältig behandelt wie es nur in einer sachkundig geleiteten Fachdruckerei möglich ist.

von Gebhardt.

Theodor Crampe: Die flandrische Familie Crampe. Nach 4 Urkunden des 13. Jahrhunderts. Naumburg a. S. 1933: Lippert & Co. (64 S.) Gr. 8°.

Die deutschen Crampes verließen 1685 um des Glaubens willen ihre zwischen Kortrijk und Sournau gelegene alte Heimat und fanden in der Uckermark eine neue. Ob und wie weit das Geschlecht über 1685 zurückverfolgt werden kann, ob es insbesondere ursprünglich ein Kortrijker Stadtgeschlecht gewesen ist, darüber ist der Abhandlung nichts zu entnehmen. Diese gilt vielmehr einem im 13. Jahrhundert urkundlich bezugten Geschlecht, dessen genealogischer Aufbau dank der günstigen Lagerung der Urkunden mit Sicherheit zu rekonstruieren ist. Außer drei Urkunden, in denen Crampes als Zeugen oder in Abrechnungen auftreten (1238, 1275, 1285), handelt es sich hauptsächlich um eine Schenkungs-urkunde von 1286, durch die „Wilhelm genannt Crampe von Kortrijk“ eine neue Pfarodie in Kortrijk stiftete. In derselben werden auch seine Eltern, seine Großeltern und seine Brüder sowie zwei vermählte Schwwestern genannt, deren Jahrestage durch Messen gefeiert werden sollen, ferner auch (ohne Namen) „sein Erbe“, dem das Recht der ersten Präsentation der Geistlichkeit vorbehalten sein soll, falls Wilhelm selbst dann nicht mehr am Leben ist. Diese Nichtnennung des Erben ist auffällig; wenn es ein Sohn oder sonstiger Anverwandter war, hätte wohl das Wort „eius heredi“ irgendeinen Zufuß „dilectissimo filio suo . . .“ oder ähnlich erhalten. Es scheint also, daß Wilhelm Crampe den Namen nicht zu nennen wünschte, weil er damals noch nicht genannt werden sollte, sondern in einem Testament vorläufig noch nur geheim beschlossen war. Es scheint sich daraus zu ergeben,

daß mindestens die engere Familie, wenn nicht das Geschlecht Crampe, mit Wilhelm ausstarb — ob nun über vier Jahrhunderte hinweg eine verschlungene Blutbahn zu der Hugenottenfamilie des 17. Jahrhunderts führt, ist gewagt zu behaupten. Man müßte erst einen Überblick über die Verbreitung des Namens schaffen, um überhaupt eine Vermutung aussprechen zu können.

Der Verfasser, Generalarzt Crampe, hat die vier Urkunden einer gründlichen historischen Untersuchung unterzogen und sie ganz in das Leben skandinavischer Geschichte hineingestellt. Es ist daraus das reizvolle Kabinettstück einer genealogisch-historischen Monographie entstanden, das jedem Verehrer unserer Wissenschaft Freude machen wird.

Leipzig.

Dr. Hohlfeld.

Dansk biografisk Leksikon grundlagt af C. F. Bricka redigeret af Poul Engelstoft under Medvirning af Svend Dahl udgivet med Støtte af Carlsbergfondet. I. Aaberg—Bagge. Kopenhagen, J. H. Schultz, 1933. VI, 627 S. 8°. Geh. 15,— Kr.

In den Jahren 1887—1905 hat C. Bricka ein biographisches Lexikon in 19 Bänden herausgegeben, welches mit Recht sich hoher Schätzung erfreut. Auf Grundlage von Brickas Arbeit wird jetzt ein neues dänisches biographisches Lexikon in 25 Bänden erscheinen. Da Norwegen jetzt ein selbständiges biographisches Lexikon erhält, sind jetzt Norweger nur mitgenommen, soweit sie in Dänemark gewirkt oder für Dänemark-Norwegen Bedeutung gehabt haben; dasselbe gilt von den Isländern. Dagegen werden die Färder, Grönland, die dänischen Kolonien und Schonen, Blekinge und Halland bis zum Jahre 1658 als Teil Dänemarks aufgefaßt und behandelt. Ebenso wird das ehemalige Herzogtum Schleswig mitbehandelt und zwar auch für die Zeit von 1864 bis 1920, dagegen wird Holstein nach 1864 nicht berücksichtigt. Im Gegensatz zum alten Bricka, der erst um 1000 begann, wird die Neubearbeitung schon um 800 beginnen. Wie das alte Werk bringt auch das neue Biographien lebender Personen; stärker als in der ersten Ausgabe treten Männer und Frauen des praktischen Lebens in den Vordergrund. Vielfach konnten Artikel aus der ersten Ausgabe in mehr oder minder umgearbeiteter Form übernommen werden. Neu sind eine Anzahl Artikel, welche über die Verwandtschaft von Trägern desselben Namens berichten; es sind folgende: Aagaard, Aagesen, Abilgaard, Abraham, Adler, Adler — für die Vorfahren des Generalsuperintendenten hätte hier passend auf den Aufsatz von J. G. E. Adler in den Schriften des Vereins für Schleswig-Holsteinische Kirchengeschichte, 2. Reihe, 5. Band (1910/13), S. 213—231, verwiesen werden können —, Ahlefeldt, Ahlmann, Akelebe, Ancher, Ancherjen, Andersen, Appel, Arenfeldt, v. Arenstorff, Arntzen, Bache, Baden und Bagge.

Aber die Auswahl der biographierten Persönlichkeiten wird man naturgemäß bisweilen verschiedener Meinung sein können, im Ganzen haben die Redakteure sicher hier eine glückliche Hand gehabt, ausgelassen hätte z. B. m. E. Chr. L. Adler werden können, auch über manche lebende Persönlichkeiten wird die Nachwelt wohl anders urteilen, vermißt habe ich den Landesarchivar Sv. Nakajar und den Philanthropen Johan W. Adolph; die in Fr. v. Jessens Haandbog i det nordlesvigske Spørgsmaal's Historie (1901, S. 552 ff.) biographierten Männer erscheinen alle auch in der neuen Ausgabe des Dansk biografisk Leksikon mit Ausnahme von Karl Almus Bachmann, der als geborener Sonderaner Berücksichtigung verdient hätte. In zehn Jahren sollen die 25 Bände fertig vorliegen.

Im einzelnen möchte ich folgende Bemerkungen, welche ich bei der Lektüre des ersten Bandes machte, anführen: Von Andreas Peter Andrejen heißt es (S. 422), daß „die dänisch-patriotische Stimmung Flensburgs im ersten Menschenalter des 19. Jahrhunderts in seinen deutschen Versen einen lebenden Ausdruck gefunden hat“; diese Gedichte stammen aus einer Zeit, wo es anerkanntermaßen ein erwachtes Nationalgefühl noch nicht gab, und in der hollsteinischen Lyrik jener Zeit kann man leicht ähnliche Töne finden, 1802 kann von einer „dänisch-patriotischen Stimmung“ in Flensburg keine Rede sein, mit dem gleichen Rechte könnte man dem Amtmann Georg von Ahlefeldt († 1641), dem Befehlshaber in Krempe 1627/8, deutsche patriotische Gefühle zuschreiben, weil der Propst Joh. Reinboth in seiner *Evdavaalia* (1642) ihm „den Titel und Namen eines aufrichtigen Teutschen Wiedermans und getreuen Patrioten seines Vaterlandes“ vindiziert (fol. F ij recto). — Aus gedruckten Universitäts-Matrikeln ergeben sich folgende Verichtigungen: Andreas Amdbersen (S. 265) hat schon 1630 in Rostock studiert, kann also nicht erst 1633 die Rendsburger Schule verlassen haben (es fehlt auch ein Hinweis auf sein Stammbuch, das sich

auf der Rgl. Bibliothek in Kopenhagen befindet); Cai Ahlefeldt ist außer in Rostock (S. 161) in Jena, Padua und Ungers immatrikuliert, Peter Argen (S. 582) gleichfalls in Padua (Handschrift von ihm auf der Univ.-Bibl. Kiel), J. S. Augustin (S. 576) hat 1735, nicht erst 1736, zu studieren begonnen. — Bei deutschen Ortsnamen sind manche Versehen unterlaufen: Soltquelle (S. 521) wird wenigen Lesern, kaum einem dänischen Leser geläufig sein, es handelt sich um Salzwedel (über Arnisæus ist nachzutragen: B. Zimmermann, Album academiae Helmstadiensis, I, 1 (1926), S. 416/7), S. 574 muß es statt Herborn heißen Herford, S. 466 Uckermark statt Ueckermark, S. 451/2 kommt zweimal Wolmerstedt statt Wolmirstedt vor, S. 146 Norderstrand statt Nordstrand, S. 137 Peina statt Peine.) Aber Joh. Albertsen vgl. Jessen, Vorgeschichte der lateinischen Schule in Hadersleben (1867), S. 22—23; ein Bild von Jac. Alsmussen (S. 551) befindet sich in der Historischen Landeshalle in Kiel.

Diese Bemerkungen haben nicht den Zweck, den Wert der neuen Ausgabe herabzusetzen. Nachdem fast ein Menschenalter seit dem Abschluß des „Bricka“ verfloßen ist, war eine neue dänische Biographie eine Notwendigkeit. Möge es dem Herausgeber vergönnt sein, mit seinem Stabe von Mitarbeitern in einem Jahrzehnt die große Aufgabe, die er sich gestellt hat, glücklich zu Ende zu führen.

Hadersleben.

Th. D. Ahlitz.

Das Ahnenforschungsfeld. Anleitungen und Vordrucke für völkische Ahnenforschung und ihre Auswertung. Ein Sammelkästchen für die eigne Familiengeschichte der Vergangenheit, Gegenwart und Zukunft. Frankfurt a. M.: Moritz Diesterweg 1933. Ausgabe A, Kleinausgabe —, 90 R.M., Ausgabe B, große Volksausgabe 2,80 R.M.

Die Kartei ist geeignet für die erste Anleitung zur Aufzeichnung ahnenkundlichen Wissens, besonders in Schulen. Die Vordrucke sind abgestellt sowohl auf das historisch-genealogische wie das erbbiologische Tatsachenmaterial. Als verantwortlicher Herausgeber zeichnet der Kampfband für deutsche Kultur, Ortsgruppe Frankfurt a. M.

Edmund Nied: Fränkische Familiennamen, urkundlich gesammelt und sprachlich gedeutet. Heidelberg: Winter 1933. 168 S. Gr.-8°. Brosch. 4,50 R.M.

Der Verfasser hat seit Mai 1929 in der Beilage „Heimatklänge“ des „Sauber- und Frankboten“ eine Artikelreihe über „Fränkische Familiennamen“ erscheinen lassen, die nunmehr in Buchform zusammengefaßt sind. Der besondere Wert dieses neuen Namenbuchs liegt in den sehr gewissenhaften Nachweisungen über das erste geschichtliche Auftreten der einzelnen Namen in einem festumgrenzten Gebiet.

Archiv für Studenten- und Hochschulgeschichte. Hrszg. Dr. Georg Meyer-Erlach. Heft 1. März 1933. Würzburg: Dr. Georg Meyer Verlag. (40 S.) 8°. Jährlich 4 Hefte mit je 32 Seiten 3,— R.M. (Einzelhefte 1,— R.M.).

Die Gründung einer allgemeinen öffentlichen Zeitschrift für Studentengeschichte ist sehr zu begrüßen, da ihre Fülle bisher fast nur bei den Verbandszeitschriften lag. Aus dem vorliegenden 1. Heft, das der Geschichte der alten Würzburger Studentengesellschaften (Korps) gewidmet ist, sei eine Arbeit des Herausgebers „Zur Personalgeschichte der älteren Würzburger Korps“ hervorgehoben (S. 24—34), die wertvolles Material biographischer Art enthält.

E. A. van Borestein: Repertorium van gedrukte Genealogieën en Genealogische Fragmenten. Haarlem: H. D. Tjeenk Willink & Zoon N. V. 1933. (222 S.) Gr.-8°.

Durch das Werk des namhaften niederländischen Genealogen Borestein, das er der Königlich Niederländischen Genossenschaft für Geschlechts- und Wappenkunde zu ihrem 50jährigen Bestehen gewidmet hat, ist die familienkundliche Bibliographie um eine bedeutende Arbeit bereichert worden. Die Bibliographie führt in Abteilung I 188 Sammelwerke mit prägnanten Kennzeichnungen auf, in Abteilung II rund 10 000 Arbeiten über einzelne Familien, und zwar sowohl Monographien wie Beiträge in Sammelwerken und Aufsätze in Zeitschriften. Als genealogisch sind in Abereinstimmung mit den Grundrissen unserer Familiengeschichtlichen Bibliographie solche Arbeiten angesprochen, die mindestens drei Generationen eines Geschlechtes behandeln.

Leipzig.

Dr. Hohlfeld.

*) Weitere Druckfehler: S. 392: Märchendichtung, S. 450: Fürstenbildnisse.

Mitteilungen der Zentralstelle für Deutsche Personen- und Familiengeschichte

Quellen und Darstellungen aus dem Gebiete
der Genealogie und verwandter Wissenschaften

- Heft 1, 1905 (Mf. 2.50).** Wert und Pflege der Ahnentafel. Von von den Veldeu. — Wissenschaftl. Genealogie als Lehrfach. Von Refule von Stradonitz. [Für Mitglieder Mf. 2.—.] Vergriffen!
- Heft 2, 1906 (Mf. 10.—).** Genealogie als Wissenschaft. Von Zille. — Genealog. Quellen. Von Zille. — Leipziger Leichenpredigten. Von Zille. — Beiträge zur Gesch. adelig. Familien aus den Kirchenbüchern der Umgebung Leipzigs. Von G. von Wehlich. [Für Mitgl. Mf. 8.—.]
- Heft 3, 1907 (Mf. 8.75).** Die Bedeutung der Persönlichkeit in der Geschichte mit besond. Rücksicht auf das genealog. Problem. Von Erich Brandenburg. — Ahnentafeln einst und jetzt. Von von den Veldeu. — Streifzüge durch die neuere mediz.-geneal. Literatur. Von Refule von Stradonitz. — Das Recht zur Wappenführung. Von Ed. Heydenreich. [Für Mitglieder Mf. 3.—.]
- Heft 4, 1908 (Mf. 8.50).** Bürgerliche Wappen. Von F. Hauptmann. Mit Nachwort von Ed. Heydenreich und Schlusswort des Verfassers. Alter und Bestand der Kirchenbücher im Großhzzg. Hessen. Von R. Krieger. — Die Familienforschung und die Archive. Von G. Brehmann. — Familiennachr. aus altpreuß. Kirchenbüchern. Von E. Machholz. [Für Mitglieder Mf. 5.20.]
- Heft 5, 1909 (Mf. 8.—).** Der Kursus über Familienforschung und Vererbungslehre zu Gießen. Von Dannemann. — Bericht über die Vorlesungen daselbst. Von Refule von Stradonitz. — Die sogenannten Befehlsmen. Von G. Klüffner. [Für Mitglieder Mf. 8.25.]
- Heft 6, 1910 (Mf. 5.—).** Die sozialwissensch. Bedeutung der Genealogie. Von U. Zille. — Die Kirchenbücher und die Staatsarchive. Von G. Debrient. — Aber den Augen einer internat. Hilfsp. für die geneal. Forschung. Von Refule von Stradonitz. — Bürgerl. Wappen in heut. Zeit. Von von den Veldeu. [Für Mitglieder Mf. 4.—.]
- Heft 7, 1910 (Mf. 7.50).** Die histor.-statist. Bedeutung der Kirchenbücher. Von J. Gmelin. — Die Wendischen Gelege und ihre Fortbildung. Von Ebbmann. — Die prakt. Bedeutung des Kompetenzrettes über Adelsrechte. Von Hein. — Bismarck im Lichte der Vererbungslehre. Von Refule von Stradonitz. — Die Ahnentafel des Philosophen Gottfried Wilhelm Leibniz. Von W. G. von Arnswaldt. — Die Kirchenbücher von Sachsen-Meiningen. Von S. Koch. [Für Mitglieder Mf. 6.—.]
- Heft 8, 1911 (Mf. 5.50).** Familiengesch. und Topographie. Von Ed. Heydenreich. — Die natürl. Kinder und die Genealogie. Von Fr. Schacht. — Eine Gesetzmäßigkeit in der Nachkommenszahl. Von Otf. Prätorius. — Aber neuere Arbeiten auf dem Gebiete der Vererbung. [Für Mitglieder Mf. 4.25.]
- Heft 9, 1911 (Mf. 5.—).** Aber die Ausgestalt. der Familienstambücher zu einem Hilfsmittel der Familienforschung. Von Czelliger. — Die Kirchenbücher von Elsaß-Lothringen I. Von S. Koch. — Ein Beitrag zur Goethe-Genealogie. Von G. Luge. [Für Mitglieder Mf. 4.—.]
- Heft 10, 1912 (Fastberger I) (Mf. 10.—)** Das Familienstambuch I. Von U. Kneer. — Das Familienstambuch II. Von Archivar G. Debrient. — Kirchenbücher von Elsaß-Lothringen II. Von S. Koch. — [Für Mitglieder Mf. 8.—.]
- Heft 11, 1912 (Mf. 6.—).** Die Entwicklung der literar. Darstellungsform der Genealogie bei den german. Stämmen bis in die Karolingerzeit. Von U. Hönger. [Für Mitglieder Mf. 4.75.]
- Heft 12—14, 1914 (vergriffen!)** Neuaufgabe in Vorbereitung.
- Heft 15, 1917 (Mf. 5.—).** Stammreihe Kochenburger. Von F. Weden. — Helmstedter Promobiertensliste 1576—1755. Von F. Weden. [Für Mitglieder Mf. 4.—.]
- Heft 16—23, 1920 (Mf. 2.50).** Protestant. Kirchenbücher im Konsistorialbezirk Bayreuth. Von F. Vogtherr. [Für Mitglieder Mf. 2.—.]
- Heft 24 und 25, 1920 (Mf. 7.50).** Verzeichnis der Leichenpredigten und Personengeschichtl. Gelegenheitschriften des 16. und 17. Jahrh. in der Universitätsbibliothek Leipzig. Von P. von Gebhardt. [Für Mitglieder Mf. 6.—.]
- Heft 26, 1920 (Mf. 5.50).** Schülerverzeichnisse höherer Lehranstalten Deutschlands. Ein bibliographischer Versuch. Von Thomas D. Acheltz. [Für Mitglieder Mf. 4.25.]
- Heft 27, 1921 (Mf. 7.50).** Die Ahnentafeln Kaiser Friedrichs I. und Heinrichs des Löwen zu 64 Ahnen. Von Fritz Curtschmann. [Für Mitglieder Mf. 6.—.]
- Heft 28, 1925 (Mf. 8.—).** Verzeichnis der Neubürger der Stadt Frankfurt a. O. von 1580—1699. Zusammenge stellt von P. v. Gebhardt. [Für Mitglieder Mf. 6.25.]
- Heft 29, 1925 (Mf. 5.—).** Familiengeschichtliche Bibliographie, Jahrg. 1921. Bearbeitet von F. Weden. [Für Mitglieder Mf. 4.—.]
- Heft 30, 1925 (Mf. 5.—).** Verzeichnis der Kirchenbücher der Provinz Sachsen. Von E. Machholz. [Für Mitglieder Mf. 4.—.]
- Heft 31, 1925 (Mf. 5.—).** Familiengeschichtliche Bibliographie, Jahrg. 1922. Bearbeitet von F. Weden. [Für Mitglieder Mf. 4.—.]
- Heft 32, 1926 (Mf. 4.50).** Ständesvorrechte und Adelsnamen im geltenden Recht. Von Ernst Müller. [Für Mitglieder Mf. 3.50.]
- Heft 33, 1926 (Mf. 6.25).** Familiengeschichtliche Bibliographie, Jahrgänge 1923 und 1924. Bearbeitet von Friedrich Weden. [Für Mitgl. Mf. 5.—.]
- Heft 34, 1927 (Mf. 8.—).** Verzeichnis von Lebensläufen, vorwiegend des Handwerker- und Kaufmannsstandes 1579—1724 aus Königsberger handschriftlichen Leichenpredigten. Von Kurt Tiesler. [Für Mitgl. Mf. 6.25.]
- Heft 35, 1927 (Mf. 5.—).** Familiengeschichtliche Bibliographie, Jahrgang 1925. Mit Nachträgen zu den Jahrgängen 1921—1924. Bearbeitet von Friedrich Weden. [Für Mitglieder Mf. 4.—.]
- Heft 36, 1928 (Mf. 2.50).** Zwischen Naturwissenschaft und Geschichte. Vorträge der Abteilung XIIIb der Gesellschaft Deutscher Naturforscher und Ärzte in Düsseldorf 1926 von S. Brehmann, J. Hohlfeld, E. Grote und R. Fetscher. [Für Mitglieder Mf. 2.—.]
- Heft 37, 1927 (Mf. 5.—).** Verzeichnis der Stolper Kabetten 1761—1816. Bearbeitet und herausgegeben von Peter von Gebhardt und Alexander von Lyncker. [Für Mitglieder Mf. 4.—.]
- Heft 38, 1928 (Mf. 5.—).** Familiengeschichtliche Bibliographie, Jahrgang 1926. Bearb. von Friedrich Weden. [Für Mitglieder Mf. 4.—.]
- Heft 39, 1928 (Mf. 7.50).** Familiengeschichtliche Bibliographie, Jahrgang 1927. Bearbeitet von Johannes Hohlfeld. [Für Mitglieder Mf. 6.—.]
- Heft 40, 1929 (Mf. 6.50).** Familiengeschichtliche Bibliographie, Jahrgang 1928. Bearbeitet von Johannes Hohlfeld. [Für Mitglieder Mf. 5.—.]
- Heft 41, 1930 (Mf. 5.—).** Beiträge zur Bevölkerungsstatistik eines Dorfes (Weißbach bei Wieselburg i. Sa.) 1600—1800. Von Karl Steinmüller. [Für Mitglieder Mf. 4.—.]
- Heft 42, 1930 (Mf. 9.—).** Familiengeschichtliche Bibliographie, Jahrgang 1929. Bearbeitet von Johannes Hohlfeld. [Für Mitglieder Mf. 7.—.]
- Heft 43, 1931 (Mf. 8.—).** Familiengeschichtliche Bibliographie, Jahrgang 1930. Bearbeitet von Johannes Hohlfeld. [Für Mitglieder Mf. 6.—.]
- Heft 44—47, 1931/32 (je Mf. 12.—).** Familiengeschichtliche Bibliographie 1900 bis 1920. Bearbeitet von Friedrich Weden. [Für Mitglieder je Mf. 10.—.]
- Heft 48, 1932 (Mf. 3.—)** Der Seldener Buch. Von Dr. G. Meyer-Erlach. [Für Mitglieder Mf. 2.25.]
- Heft 49, 1933 (Mf. 5.—).** Familiengeschichtliche Bibliographie 1931/32, Teil I. [Für Mitglieder Mf. 4.—.]
- Heft 50, 1933 (Mf. 5.—).** Familiengeschichtliche Bibliographie 1931/32, Teil II. [Für Mitglieder Mf. 4.—.]
- Heft 51 [erscheint im Januar 1934] (Mf. 5.—).** Familiengeschichtliche Bibliographie 1931/32 [Schluß]. [Für Mitglieder Mf. 4.—.]

Zentralstelle für Deutsche Personen- und Familiengeschichte G. B.

Leipzig C 1

Einladung zur Subskription.

Eine wertvolle und interessante, in ihrer Bedeutung für die Geschichte des Deutschtums im Osten grundlegende Arbeit beabsichtigen Herausgeber und Verlag in der im Auftrage der Deutschen Gesellschaft zum Studium Osteuropas erscheinenden Sammlung „Osteuropäische Forschungen“ zu veröffentlichen:

Die estländische Ritterschaft und ihre Institutionen, vornehmlich zwischen 1710 und 1783

Von Dr. Gasso von Wedel.

Voraussichtlicher Umfang 200 Seiten Gr.-8°.

Der Herausgeber Der Verleger
der „Osteuropäischen Forschungen“:

Prof. Dr. Otto Hoepsch Ost-Europa-Verlag
Berlin Königsberg Pr., Berlin W 35

Ahnentafeln berühmter Deutscher

Neue Folge

1. Goethe 3.— (2.50)
2. Wilhelm v. Bode, Rudolf Lucken 6.— (4.50)
3. Adolf Hitler, Friedrich Sthamer,
Fritz v. Holstein 3.— (2.50)
4. Fritz v. Holstein (Schluß). Josef
Ponten. 3.— (2.50)

In Kürze erscheint:

- 5./6. Wilhelm Hauff 6.— (4.50)
7. Wilhelm Hauff (Schluß): Viktor
Schwartzkopff 4.— (3.—)

Zentralstelle für
Deutsche Personen- und Familiengeschichte

Mein Grundsatz ist es, nur Wertarbeit zu leisten!

Unter diesem Gesichtspunkte habe ich bereits eine große Reihe von Familiengeschichten gedruckt, für deren Ausführung und Ausstattung ich das uneingeschränkte Lob meiner geschätzten Auftraggeber erntete. — Zuletzt druckte ich die Geschichte der Jugenotten-Familie

du Vinage, Duvinage, Duvenage

1331 – 1933

Geschichte und Urkunden

von Dr. jur. Hans du Vinage

Amts- und Landgerichtsrat zu Stargard i. Pom.

Nach Fertigstellung dieses 402 Quartseiten, viele Bildertafeln und 11 Stammtafeln umfassenden Prachtwerkes schrieb mir der gesch. Herr Herausgeber: Sehr geehrter Herr Reichardt! Seite 254 meines Buches habe ich betont: „Der Buchdrucker G. Reichardt in Großsch sei rühmend gedacht; sie hat meiner Arbeit ein würdiges Gewand gegeben.“ Diese Worte wiederhole ich heute — wo ich nach 30-jähriger Forschung am Ziel bin — mit herzlichem Dank. Die Drucklegung meiner umfangreichen Familiengeschichte und des Urkundenbuches ist wohl gelungen. Ich denke gern an die gemeinsame Arbeit, an das gegenseitige Verständnis zwischen Verfasser und Drucker. Ich werde Ihre Firma stets gern empfehlen, besonders den Réfugiés-(Jugenotten- und Waldenser-)geschlechtern.

Stargard i. Pom., 3. Juli 1933.

Dr. Hans du Vinage,
Amts- und Landgerichtsrat.

Über das gleiche Werk schreiben die Kirchlichen Nachrichten für die französisch-reformierte Gemeinde in Groß-Berlin in Nr. 45/46 (1933):

„Druck und Ausstattung sind ein Meisterwerk der Buchdruckerei für Familienforschung von G. Reichardt in Großsch, Bez. Leipzig. Lorenz.“

Buchdruckerei für Familiengeschichte
G. Reichardt, Großsch (Bez. Leipzig)
Buchdruckerei der Familiengeschichtlichen Blätter

Alfred von Hansen

Stammtafeln nichtmatrikulierter baltischer Adelsgeschlechter

Band I, Lieferung 1/2

Inhalt: Ackermann, Dessien, Essen, Lemm, Sobiesien, Wahl, Mickwig, Mindwig.

Von jedem Geschlecht wird Wappen, Abriß und Stammtafel geboten.

Preis 2,50 RM.

Lieferung 3 erscheint in Kürze.

Publikation der Sektion für Genealogie der Estländischen Literarischen Gesellschaft zu Reval.

Zu beziehen durch:

Zentralstelle für
Deutsche Personen- und Familiengeschichte
Leipzig.

Familiengeschichtliche Blätter



1933
Registerheft

Familiengeschichtliche Blätter · 31. Jahrgang · 1933 · Register

Familiengeschichtliche Blätter
Herausgegeben von der Zentralstelle für Deutsche
Personen- und Familiengeschichte G. V. Leipzig

Schriftleiter: Dr. Johannes Hohlfeld, Leipzig

Inhalt:

Nachrichtenblatt 7/12, Titel und Register zu Jahr-
gang 31 (1933)

Beilage: Suchblatt 1934, 1.

Heft 1/2 des Jahrgang 32 (1934) erscheint am 15. Februar 1934.

Zentralstelle für Deutsche Personen- und Familiengeschichte G. V. in Leipzig

Fernruf 67900 :: :: Postcheckkonto Leipzig 51228 :: :: Deutscher Platz (Haus der Deutschen Bücherei)
Geschäftszeit: wochentäglich 8—16 Uhr

Bezugspreis bei laufendem Bezug für das Halbjahr: 6.25 RM., für Mitglieder 5.— RM. Bestellungen sind an die Zentral-
stelle für Deutsche Personen- und Familiengeschichte (Leipzig, Deutscher Platz) zu richten und gelten als fortlaufend, wenn
nicht bis 30. September eine Kündigung für Jahreschluß erfolgt.

Nachrichten

der

Zentralstelle für Deutsche Personen- und Familiengeschichte e. V.

11. Jahrg.

Juli—Dezember 1933

Nr. 7—12

Neueingänge¹⁾.

1. Drucksachen.

- *Ameisen-Calender 1838, 1840—42.
 *Der kleine Herder. Nachschlagebuch über alles für alle, A—Z. 2. Aufl., Freiburg i. B.: Herder v. J.
 *Intelligenz-Blatt, Allgemeines, für Schwarzburg-Sondershausen. Jg. 1813/14 und 1819/20.
 Mader, Johann: Sammlung reichsgerichtlicher Erkenntnisse in Reichsritterschaftlichen Angelegenheiten. 25 Bde. (Frankfurt u. Leipzig 1776—90).
 *Salandria. Tijdschrift voor Noordbrabantische Geschiedenis en Volkskunde. Bergen-op-Zoom 1894 ff. Jahrgang 1—24 und 29—33 (1894—1917 und 1922—1926).
 Cottbus. — *Liersch, F. R.: C' in Krieg und Frieden 1713 bis 1815. Cottbus: Heine 1933. (42 S.) 8°.
 Dresden. — *Churfürstl. [Königl.] Sächs. gnädigst privilegierter Dresdner Chroniken- und Geschichts-Kalender. Jahrgang 1805, 1806, 1807, 1809—17, 1821, 1823, 1825, 1826, 1828, 1834, 1836, 1837, 1839—43, 1848, 1851—55.
 Haselbach. — *Gerich, Fritz: Haselbach und die Haselbacher Teiche. Altenburg 1925.
 Stralsund. — *Struck, Ferdinand: Geschichte des Wissenschaftlichen Vereins zu Stralsund 1867—1927. Stralsund: Rgl. Reg.-Druckerei 1934. (36 S.) 8°.
 Würzburg. — *Adreßbuch 1903.
 Apotheker. — *Seuberlich, Erich: Liv- und Estlands älteste Apotheken. Riga 1912.
 Offiziere. — *Emunds, Fritz: Lebensdaten der 1904—07 auf dem Ehrenfelde Südwestafrikas gebliebenen Offiziere. Trier 1907.
 Soldaten. — *Zum Andenken an die 1870/71 gebliebenen Offiziere, Unteroffiziere und Mannschaften des 2. Thüringischen Inf.-Rgtz. Nr. 32. Meiningen v. J.
 Meyer-Erlach, Georg: Zur Personalgeschichte der älteren Würzburger Corps. (Archiv für Studenten- und Hochschulgeschichte 1933).
 Rangliste der XIII. Armee-Korps 1902.
 *Rühl, Dirk: Niederlandsch-indische Gemeentewapens. Geschiedenis, Legendes en Besluitens. Bandoeng: Vorfink (1933). (68 S.; 1 Wappentafel) Gr.-8°.
 Bruns. — s. Geisberg.
 v. Fichte. — *Fischer: Worte am Grabe des Herrn Immanuel Hermann v. F'. Stuttgart v. J.
 Fulda. — *Zum Andenken an den Gymnasialdirektor Dr. Albert F'. (1888).
 Geisberg. — *Lebensgeschichte von Henriette Bruns geb. G'. (57 S.) 4° [Maschinenschrift].
 v. Grünewaldt. — *Wrangell, Baron Georges: Genealogie des Geschlechts v. G'. Reval 1913.
 v. Hohenzollern. — *Erinnerungsblätter zur Silbernen Hochzeit des H'schen Fürstenpaares 1886.
 v. Hohenzollern. — *Esbach, Friedrich Carl: Fürst Leopold v. H'. Sigmaringen 1906.
 v. Hohenzollern. — *Zingeler, Karl Th.: Karl Anton von Hohenzollern. Sigmaringen 1884.
 Krede. — Kerchensteiner, H.: Meister der Medizin [Albert Krede]. Gl. aus: Münchener Zeitung 5. VIII. 1932.
 Krede. — *Lange, Fritz: Albert R' †. (Gl. aus Münchener Med. Wjchr. 1932, 4.) München 1932.

- Leidenfrost. — *Leidenfrost, Robert: Stammtafel der Familie L' und der mit ihr verwandten Familien. Graz 1876.
 Mayer. — *Grabreden anlässlich der Beisetzung des Herrn Adolf M', * 27. VII. 1871, † 20. VII. 1932, Biberach-Riß.
 v. Obernitz. — *Obernitz, Georg v.: Geschichte der Familien v. O'. 2 Teile. Görlitz 1913.
 v. Sachsen. — *Egloffstein, Hermann Frh. v.: Caroline Großherzogin von Sachsen. 3. Aufl. Berlin 1906.
 v. Schack. — *Schack, Hans v., u. Max Bär: Beiträge zur Geschichte der Grafen und Herren v. Sch'. Bd. II. Schwerin 1896.
 v. Schwarzfoppen. — *v. Müller: Rede und Gebet bei der Leichenfeier Carl Ferdinand Emil Friedrich v. Sch'. Stuttgart 1878.
 Stein. — *Stein, Heinrich v.: Stammtafel der Familie Stein. Köln 1922 (79 S.) gr. 8°.
 Tafel. — *Zur Erinnerung an Otto T', Professor a. D. und Oberbaurat. Stuttgart 1914.
 Shorey. — *Shorey, Friedrich: Stammbaum der Familie Friedrich Philipp Th' in Schwège. Schwège 1913: Vollprecht. (23 S., 1 Stammtafel) 8°.
 Wachtsmuth. — *Stammliste der Familie W' (Waszmuth—Wasmundt). Gl. aus: Stammtafeln deutsch-baltischer Geschlechter II.
 v. Waldersee. — *Zum Gedächtnis an Gräfin Marie W' (1837—1914).

2. Handschriften.

- Born. — Sammlung von Originalurkunden über die Bornschen Kapellen in Leipzig (18. Jahrhundert). [Sammlung V, Nr. 467.]
 Brandes. — Brandes (Reichsgerichtsrat): Über die neuesten Ergebnisse der Hildesheimischen Forschung. Vortrag 1933. [Maschinenschrift.]
 Graemer. — Stammbaum G', beginnend 1695.
 Elfröth. — Ahnentafel Wilhelm Friedrich Franz G'.
 Elsner. — Stammtafel G'.
 Erfurth. — Stammtafel.
 Figur. — Ahnentafel Georg Friedrich F'.
 Garbe. — Ahnentafel Gustav-Bernhard G' (* 1843).
 Geisberg. — Ahnentafel der Renate Geisberg O Wichmann (* 1898).
 Gelin. — Gelin, Max: Zur Geschichte der Familie G'. [1933.]
 Hammerschmidt. — Ahnentafel.
 —. Aufzeichnungen über Familien des Namens H'.
 Haffelman. — Stammtafel.
 Kessler (Bremen). — Auszüge.
 Krietsch. — Ahnentafel K' (Baugen).
 Kröber. — Stammtafel.
 Loesch. — Ahnenliste Arnhold L'.
 Medentwald. — Stammtafel.
 v. Meyern. — Abriß (Umßlag).
 Moll. — Stammtafel [Benutzung nur gegen Revers gestattet!].
 Klostermann. — Stammtafel R'.
 Pöble. — *Rieß, Georg: Die Familie P' im Kirchspiel Sieba (Landkreis Altenburg). [Sammlung V.]
 Queißer. — *Queißer, Irene: Materialsammlung zur Geschichte von Familien des Namens Queißer. Zittau 1933.
 Queißer. — Queißer, Irene: Nachweisungen Q' aus Kirchenbüchern. (3 Sammelmappen.) [1933.]
 Reihlen. — Ahnentafel des Wolfgang R'.
 Resch. — Ahnentafel Margarete R' (* 1907).
 —. Stammtafel R'.
 Rost (Rust). — Stammtafel.
 Scharf. — Ahnentafel Wilhelm Sch' (* 1895).
 Scheibner. — Stammtafel Sch'.
 Schily. — Genealogische Daten der Juristenfamilie Sch' (Prüm).
 Schmertsoch v. Riefenthal. — Aktensammlung zur Geschichte des Geschlechtes Sch'. [Sammlung V.]

¹⁾ Aufgeführt werden hier nur handschriftliche Eingänge und solche ältere Druckwerke, die in der familiengeschichtlichen Bibliographie nicht aufgeführt sind. Alle Neuerscheinungen der Jahre 1932/33 insbesondere sind in der Bibliographie nachgewiesen.

Schüg. — Ahnentafel Hildegard Charlotte Sch' O Simon (* Leipzig 1875).

Schwabedal. — Stammtafel (Umschlag).

Stein. — Stammtafel St' aus Ragedwiz b. Muffchen.

Stelkner. — Stammliste St' (Stellener).

Wolweber. — Stammtafel.

Zapf. — Ahnentafel Z' [Fortsetzungsliste].

Personalbogen. — Amsis; Berling; Blume; Brandis; Buer-schaper; Elfröth; Peter; Gaze; Georgi; Gies; v. Gruenewaldt; Grigoleit; Grochowski; Haines; Hamacher; Hehnisch; Hofmann; Hübner; Rastubel; Rattiosch; Kessler; Liehmann; Macco; Meizner; Murr; Pabst; Petersmann; Pörner; Reihlen; Ren-nau; Resch; Riegert; Sachs; Sasse; Scharf; Schenk; Schweis-gut; Seidler; v. Stamford; Strasburger; Vögele; Wiener; Wilfling; Willi; Wulko; Zichau.

v. Gruenewald. — Wappen.

Haines. — Bild, Wappen.

Macco. — Siegel, Photos.

Meizner. — Photo.

Reimann. — Exlibris.

Waldschüg. — Exlibris.

v. Wittken. — Wappen.

Zapf. — Exlibris.

Geldüberweisungen betreffend.

Zahlungen werden möglichst nur auf das Postcheckkonto der Zentralfstelle Leipzig 51228 erbeten. Ferner bitten wir stets anzugeben, wofür die Zahlung erfolgt.

Neue Mitglieder.

Amsis, Rudolf, Deutscher Generalkonsul, Dr., Bellevue-Hill, 76/78 Victoria Road, Sydney/Australien.

Bachmann, Heinz, Student, Düsseldorf, Bahnstraße 16.

Barnert, Waltherr, Stadt-Sekretär, Bernburg/Saale, Mittelstraße 2c.

Beedmann, Karl, Kaufmann, Nowawes, Heimdalstraße 7a.

Bienert, Georg, Polizeihauptmann, Siegen, Wiefenstraße 571.

Blume, Gustav, Dr. med., Nervenarzt, Oberarzt an der Heil- und Pflegeanstalt Buch, Berlin-Buch, Rinderheilanstalt.

Böker, Robert, Kaufmann, Leipzig W 35, Bienitzstraße 10.

Böttger, Arthur, Amtmann, Berlin-Mahlsdorf, Bahnhofstr. 18.

Brammer, Karl, Chefredakteur, Berlin SW 11, Bernburger Straße 18.

Brandis, Bernhard, Reichsgerichtsrat, Dr., Leipzig N 22, Springerstraße 25.

Bühling, Richard, Dr. med., prakt. Arzt, Rübeland/Harz.

Buerschaper, Hans, Staatsanwalt, Dr., Leipzig S 3, Kaiser-Wilhelm-Straße 61.

Castner, Bruno, Baumeister, Leipzig C 1, Dessauer Straße 26.

Centner, Paul, Ingenieur, Saarbrücken, Holhendstraße 10. des Coudres, Jean Pierre, Dr. jur., Leipzig N 22, Springerstraße 19.

Craemer, August, Bürgermeister i. R., Löwenberg/Schlesien, Am Finanzamt 2.

Deter, Rudolf, Rittergutsbesitzer, Rittergut Siegelisdorf, Post Stumisdorf (Halle-Röthen).

Drechsler, Magdalena, Leipzig N 22, Heerstraße 13.

Drewes, Bernhard, Dr., Apothekenbesitzer, Mückeln Bez. Halle/Saale.

Elfröth, Frithjof Wilhelm, Ingenieur, Assistent an der Norwegischen Technischen Hochschule, Trondheim/Norwegen.

Engel, Georg, Ingenieur, Charlottenburg 4, Schlüterstraße 31.

Fiedler, Georg, Ingenieur, Donawitz b. Leoben/Steiermark, Vorderbergerstraße 122.

Garve, Leopold, Leipzig W 33, Ruhrturmstraße 1a.

Gaze, Lifa, Frau, p. Udr. Frau Dr. Goebel, Kassel-B., Leipziger Straße 113.

Georgi, Paul, Studienrat, Leipzig O 5, Stötteritzer Str. 85IV.

Geußenhainer, Woldemar, evang. Geistlicher i. R. (Oberpfarrer), Weimar, Kirchbachstraße 2.

Gies, Robert, Regierungsassessor, Dr. jur., Jüterbog, Fuchsberge 22.

Goerdeler, Anneliese, Frau Oberbürgermeister, Leipzig W 35, Haunstraße.

Graefe, Johannes, Volontärassistent, Leipzig C 1, Carolinenstraße 20 III L.

Grigoleit, Eduard, Adelningsen b. Kallningken (Ostpr.)

Grochowski, Gerhard, Kulturbauingenieur, Allenstein, Schillerstraße 14a.

von Gruenewaldt, Valerio, Privatgelehrter, ehemaliger Sekretär der Estländischen Ritterschaft, München 13, Jakob-Marsstraße 4/D.

Haines, Walter, Eschwege/Werra, Am Stade 35II.

Hamacher, Harry W., Kaufmann, Berlin-Lichterfelde, Boothstraße 30.

Hartig, Kurt, Dr. med., Chirurgen am Knappschafts-Krankenhaus, Klettitz, A-L.

Hartmann, Ernst, Dr.-Ing., Chemiker, Leberfusen, Karl-Rumpff-Straße 81 v.

Hauß, Egon, Rechtsanwalt am Kammergericht Berlin, Berlin W 35, Hohenzollernstraße 24.

Heimann, Heinrich, Stadtkassensekretär, Schleswig, Hesterberg 112.

Hehnisch, Hermann, Bürovorsteher, Lobenstein/Thür., Saalstr. 10.

Hofmann, Fritz, Dipl.-Landwirt, Dr. phil., Tierzuchtleiter, Berlin-Charlottenburg 5, Neue Kantstraße 18.

Holthof, Carl, Fabrikdirektor, Worms, Hammanstraße 26.

Hübner, Martha, geb. Fröhling, Domänenpächterin, Domäne Girrehlischen, Post Rauschen/Ostpreußen.

Rastubel, Fritz, Vol.-Leutnant, Zielenzig b. Reppen, Kirchplatz 1.

Rattiosch, Fritz, Seminarmusiklehrer i. R., Kassel, Thringshäuser Straße 51.

Resselring, Hermann, Apotheker, Reinach/Rt. Aargau, Schweiz.

Rehler, Wilhelm, Steuerinspektor, Bremen 10, Stuhrenstraße 23.

Roch, Georg, Korvettenkapitän a. D., Deutsch-Evern, über Lüneburg.

Röerlin, Kurt, Studiendirektor, Dr., Halle/Saale, Königstr. 73 II.

Rröhne, Gerhard, cand. phil., Leipzig O 27, Laufäder-Straße 59.

Langenbeck, Bernhard, Oberarzt und Privatdozent, Dr. med., Leipzig C 1, Philipp-Rosenthal-Straße 21.

Leidenfrost, Hermann, Oberpfarrer, Jena, Carl-Alexander-Platz 2II.

Liehmann, Heinz, Gerichtsassessor, Dr. iur., Saarbrücken, Wis-mardstraße 39.

zu Lynar, Graf, Guerrino, Hauptmann a. D., Lübeck, Kronsförder Allee 35a.

Masson, Felix, Fürstenwalde/Spree, Querstraße 5.

Meizner, Fritz, Lehrer, Ehrang b. Trier, Quinterstraße 18a.

Menz, Benno, Frederico, Kaufmann, Caiga 30, Porto Alegre, Brasilien.

Moser, Joachim-Friedrich, Genealoge, Bad Sooden-Allendorf, Schliefsch 22.

Murr, Erich, Privatdozent, Dr. phil., Berlin-Zehlendorf, Rie-meisterstraße 144.

Niemeyer, Wilhelm, Dr., Direktor des Fürsorgeamts, Magde-burg, Endestraße 141.

Nhmann, Hermann, Tiffis, Deutsches Generalkonsulat.

Pabst, Fritz, Dr. med., Raddob/Wesff.

Pels Leusden, August, Ingenieur, Fabrikdirektor i. R., Würz-burg, Eppstraße 96.

Petersmann, Marga, Frau, Leipzig N 22, Montbéstraße 25.

Pörner, Ernst, Mittelschullehrer, Wernigerode, Im Runghen Garten 8.

Polchow, Friedrich Wilhelm, Kaufmann, Wefermünde-See, Hafenstraße 35.

Potta, Heinz, Bergwerksdirektor, Ufcherleben, Wilhelmplatz 26.

Rennau, Dr. med., Augenarzt, Mühlhausen/Thür., Steinweg 3.

Resch, Margareta, Sekretärin, Berlin-Zehlendorf, Reichstraße 3.

Riegert, Alfred, Fabrikdirektor, Zeitz, Prov. Sa., Stephansstraße 28.

Ringsdorff, Hans, Generaldirektor, Mehlem/Rhein, Roblenger Straße 113.

Rosenthal, Medardus, Kaufmann, Farm Marienhof, Post Rehoboth, S.-W.-Afrika.

Rubens, Frida, Dr. phil., Studienrätin, Rodenkirchen b. Köln, Friedenstraße 8.

Sachs, Paul, Grube Ilse.

Sasse, Peter, cand. phil., Molfau, Adolf Hitlerstraße 6.

Scharf, Wilhelm, Diplom./Landwirt, Dr., Dresden-A. 24, Bern-hardtstraße 32II.

Schamkell, Ernst, Prof. Dr., Ludwigslust/Meckl., Am Bassin 5.

Schenk, Rolf, Dr. med., prakt. Arzt, Greppin, Langestraße 57.

Schlange, H., Wallmow, U. M., Kreis Prenzlau.

Schneider, Werner, Dr., Zeitungsverleger, Kassel, Adolf-Hitler-Platz 4.

von Schroeder, Felix, stud. phil., Leipzig C 1, Liebigstraße 1bIV.

Schroeter, Maria, Lehrerin, Namslau/Schlesien, Wilhelmstr. 8.

Schulte, Anton, cand. phil., Beckum/Wesff., Oststraße 20.

Schulze, Paul, Studienrat, Zwickau, Blumenweg 6.

Seidler, Paul, Chemiker, Dr. phil., Röthen/Anhalt, Dessauer Straße 26.

von Stamford, Sittig, Dipl.-Volkswirt, Geschäftsführer, Leip-zig C 1, Karl-Tauchnitz-Straße 5.

- Stöckigt, R., Dipl.-Jug., Patentanwalt, Berlin-Lichterfelde-Ost, Schillerstr. 31.
- Stolzenberg, Hans Erich, Landwirt, Giersdorf/Riesengebirge Nr. 163.
- Sträßburger, Paul, Stadtverwaltungs-Inspektor i. R., Leipzig S 3, Scharnhorststraße 5.
- Suckow, Johannes, Dr. med., Assistent der Nervenklinik, Leipzig C 1, Philipp-Rosenthal-Straße 29.
- Thurmann, Karl Theodor, Geh. Reg.-Rat, Ministerialrat i. e. R., Berlin-Wilmersdorf, Landhausstraße 44.
- Traubvetter, Walter, Kaufmann, Wurzen, Jacobsstraße 17.
- Voegele, geb. Laudien, Gertrud, Privata, Dehsch-Gauhsch, König-Albert-Straße 27.
- Wasmannsdorff, Erich, Wissenschaftl. Mitarbeiter des Sachverständigen für Rasseforschung im Reichsministerium des Innern, Berlin, Charlottenburg 5, Kaiserdamm 100.
- Weißner, Emil, Dr.-Jug., Kruppamühle/D.-S.
- Weigel, Kurt, Apotheker, Dr. phil., Torgau/Elbe, Markt 7.
- Wiesling, Frieda, Hausdame, Güssen 8, Stambul-Trenkői-Snadihl, Türkei.
- Wiener, Kurt Hugo, Dr. med., Leipzig C 1, Lessingstraße 101.
- Wille, Ulrich, stud. phil., Berlin-Schöneberg, Hohenfriedbergstraße 15.
- Wulko, Laurance Marrcot, Journalist, The Cottage, West Court, Streatham Common, South Side, London SW 16, England.
- Bamberg, Stadtarchiv, Bamberg, Hainstraße 39.
- Berlin, Reichsausschuß für Volksgesundheitsdienst G. V., Berlin NW 7, Robert-Roch-Platz 7.
- Dresden, Städt. Bücherei und Lesehalle, Dresden-A. 1, Theaterstraße 11.
- Heilbronn, Heilbronner Treuhandgesellschaft m. b. H., Heilbronn/Neckar, Titotstraße 8.
- Linz, Oberösterreichische Landesstelle des Arbeitsbundes für österreichische Familienkunde, Linz, Bahnhofstraße 12.
- Lübeck, Stadtbibliothek, Lübeck, Hundestraße 5-7.
- Speyer, Pfälzische Landesbibliothek.
- Zwickau, Hammer-Archiv, Zwickau i. Sa., Poetenweg 181.

Verzeichnis der im Jahrgang 31 (1933) der Familiengeschichtlichen Blätter vorkommenden Personennamen.

Bearbeitet von Dr. phil. Paul Meißner.

Für das Namenverzeichnis sind ausgeschlossen: alle Namen in den Aufsätzen, kleinen Mitteilungen und in der Bücherchau; aus dem Nachrichtenblatt die Abteilung „Eingänge“ unter Ausschluß der Einsender- und Verfasseramen. Nicht berücksichtigt sind ferner die in Anmerkungen erwähnten Verfasser- und Verlegernamen, die Namen der Rezensenten und der Verleger der unter Bücherchau besprochenen Bücher, schließlich die der Verfasser der oben erwähnten Aufsätze.

A.

Abbing 237
Abresche 32
Achelwilm 267
Achenbach 146, 147, 148, 162,
173, 174, 239
Acherlein 92
Achtemeier 217
Achterberg 25
Adam 122
Adamzif 25
Adelaar 238
v. Adelsbjen 53
Adelsbach 32
Adelt 25
Adolf 32
Adhynffy 196
Agricola 110
v. Ahlfeld 335
Ahlfeld 163
Ahnberg 10
Ahrens 45
v. Aich 152
Alban 45
Albeck 185
Albers 263
Alberß 260
Albert 119
Alberti 32
Albinus 286
Albrecht 23, 88, 183, 185
Albricht 304
Aldemann 257
Alder 32
Alich 32
Allemann 270
Alles 137
Almußer 105
Alnoch 32
Almon 93
Alfcher 32
v. Alten 53, 235
v. Altenberg, Graf
Anlage zu Heft 9, 29
Alterthelm 18
Altman 32
Altnifol 257 f.
Altwood 317
v. Alvensleben 53, 55
Almeis 25

Ameling 118
v. Amelnugen 54
Amend 217
Ame Ameschot 239
Amling 203
Ammann 197
Amha 279
von Andeck 128
Anders 61
Anderson 219
Andlaw 44
Andrä 68
Andreas 90
Andres 114
Andresen 217, 235
Anen 217
Angel 93
v. Angern 235
v. Anhalt 99, 231
Anferjen 217
Annameyer 137
Andrä 330
Anschütz 217
Ansjorge 60
Apelt 123/24
Appel 197/98, 268, 324
Appell 220
Appenrodt 265
Appenzeller 105
Appiano 49
Appler 105
Arendts 116
Arens 32
Armbruster 217
Arndt 244
Arnemann 217
Arnhold 56
Arnold 77 ff., 145, 148, 217
Arnoldt 105
v. Arnstedt 102, 280
v. Arnstein 17
Arnß 45
Arngenius 237
Arps 217
Arst 179
Arket 105
Aischaffenburg 19
v. Aischfelt 18
v. Aischhausen 89
v. Aischhufen 17
v. Aiskanien 233

von der Aßeburg 55
v. Aßel 227
Aufderhaide 321
Augsburg 117
v. Augsburg 18
Aulmann 217
Autenrieth 45
Averdunf 39, 103
Armann 122
Armann 32
Ahrs 267

B.

Baas 105
Babechin 18
v. Babenberg 18
Bach 45, 257
Bachmann 23, 115, 265
Bach 136, 137
Bach 105
Bachhaus 328
Baczinski 7
Badelt 32
v. Bademeyer 12
Bader 105, 136, 264
Bächli 146, 147
Baechlin 110
Baeder 25
v. Baehr 233
v. Bärenfeld 233
v. Baerenthal 234
v. Baringen 236
Baermann 196
Bärwinkel 25
Bähler 105
Bagel 25
Baier 112, 185
Bain 186
Baiff 105
Baig 32
Baf 123/24
Balceref 83, 85/86
Baldolczheimer 18
Balduf 17
Ballefe 263
Ballmer 60
Bambach 286
Banas 83
Bendorf 202
Bangelhard 105
Banf 217

Bannaß 83/84
Bannasif 84
v. Bar 18
Bara 85
Barbe 136, 137
Barcz 122
Bardeller 185
Bardt 299
Bargier 85/86, 121
de Barie 149, 151
Bart 197
Bartel 32
Bartels 96
Bartelt 32
v. Bartenleben 53, 55
Bartenstein 18
Barth 25, 45, 105, 201, 218
Bartheld 262
Barthelt 195/96, 198
Barutka 25
de Bary 149
Bastian 61
Bauer 48 105, 137, 319
Baufe 32
Baumann 45, 117, 181, 218, 322
Baumeister 185, 318
Baur 187
Bausbad 92, 203
Bavarus 112
Bayer 26, 136, 137, 199
Bayerle 137
v. Bayern (Anlage zu Heft 9)
Bahr 185
Bachel 111
Becherholz 105
Bechly 146, 173
Bechtele 218
Bechtold 23
Beck 32, 146, 187, 218
Becke 32
Becker 49, 105, 218, 265, 324
Beck 105
Beckmann 264
Becmann 238
Bednarczyk 85
Beckhen 105
Beer 187
Beh 219
Behemb 202
Behlen 45
v. Behr 54, 235

- Behrend 264
 Behrends 263
 Behrens 328
 Behringer 48
 zu Beichlingen 115
 v. Beichtner 10
 Beier 32
 Beisacher 262
 Beiter 218
 Bekker 238
 Belczki 84
 Belic 122
 Bellmer 61
 Belo 83
 Belzner 178
 Bend 105
 Bendemann 27, 28
 v. Bendemann 27
 Bender 105, 286
 Bendig 28
 Benigna 237
 Bennendorff 198
 Benjinger 136
 Benjinger 137
 Benters 260
 Berchelman 45
 Berchman 114
 Berck 85/86, 121/22, 122
 Berg 105, 196, 218, 270
 v. Berg 105, 138
 vom Berge 18
 v. Bergen 231
 Berger 18, 32, 89, 91, 136
 Bergfeldt 269
 Berghaus 105
 Bergimtal 17
 Bergmann 68, 218
 Bergmeister 309
 Bergner 49
 Berhardt 32
 Beringer 137
 v. Beringer 232
 Berka 83, 84, 85
 v. Berlichingen 330
 v. Berlip 53
 Berlocher 112
 Bernekow 116
 Bernhard 121/22, 218, 257
 Bernheim 19
 Bernot 197/98
 Beron 85/86
 Berstel 263
 Berstett 44
 Bert 287
 Bertel 195/96
 Bertlich 105
 Bertsch 105
 Berwald 218
 Besemer 18
 Bessie 232
 Best 268
 Bestheim 18
 Bestolz 152, 153, 154, 173, 175
 Betekim 18
 Betemann 115
 Bettche 261
 Bettcher 303
 Bethold 134
 Beumeler 117
 Beur 90
 Beutler 200
 Bewers 266
 Beyder 89
 Beyler 304
 Beyern 54
 Beylon 64
 Bezal 152
 Bheime 116
 Bhotan 29
 Bialy 83/84
 v. Bibow 55
 Bibra 117
 Bickel 266
 Bicklen 218
 v. Bieberstein 236
 v. Biechtenstein, Graf 228
 Biebzif 83/84, 85, 85/86
 Bielawski 83/84
 Bielfe 64
 Bielfeld 237
 Bielich 123
 Biener 32
 Bierbrauer 98
 Biermann 324
 Bierse 25
 Bierwagen 32, 194
 Bieslaw 121
 Bietermann 137
 Bijlefeld 237
 Billroth 244
 Biffung 223
 v. Bindauf 235
 Binder 121, 195, 232
 Bindowicz 123
 Bingnet 137
 Birnbaum 61
 Bičari 29
 Bischofsheim 17
 Biffinger 48
 v. Bittensfeld 102
 Bittermann 137
 Bittmann 218
 Blama 85/86
 Bland 105
 Blasig 32
 Blaufuß 45
 Blaul 218
 Blaurer 110
 Bleichfeld 18
 Bleif 218
 Blenk 32
 Bleich 45
 Bley 263
 Blüche 32
 Blochberg 67
 Bloch 261
 Bloem 237
 Blöttner 189
 Blohm 218
 Blom 237
 v. Blonay 9
 Blumenstein 19
 Blumer 269
 Blutka 123
 Bock 264
 v. Bodemeier 12
 Bodenhausen 246
 Bodenstein 264
 Bodenstein 23
 Boebel 25
 Böck 187
 Böckh 246
 Boedecker 219
 Bödeker 218
 Bögner 32
 Böhler 137
 Boehler 219
 Böhm 32, 195/96
 Böhlinger 45
 Böke 219
 Boelen 237
 Boelter 270
 Börne 48
 Böse 32
 Boese 196
 v. Boehlaer, Baron 237
 v. Bogen 229
 Bogner 111
 Bohemann 48
 Bohn 285, 286
 Bohrman 136
 Boken 261
 Bolach 88
 Boldewan 36
 v. Boltho u. Hohenbach 29
 Boner 32
 v. Bongé 231
 Boratynski 122
 v. d. Borch 237
 van d. Borch van Verwolde,
 Baron 237
 Borkmann 114
 Bormann 219
 Borns 263
 Bornstein 197
 Borß 329
 Bortené 137
 Bosch 149
 Boß 185, 329
 Bohenheim 18
 v. Bothmer, Frh. 54
 Bott 91
 Botticher 292
 Bracht 45
 Bradenlorer 18
 Bracht 105
 Bräunlin 110
 Brahm 244, 259ff.
 Brams f. Brahm 5
 Bramst 259
 Brand 25, 263, 264
 Brandenburg 115
 Brandenburg 261
 v. Brandenburg 58, 236
 Brandes 219
 Brandt 7
 Brandts 260
 Branteborg 115
 Brant 238
 Braubach 49
 Brauch 218
 Braun 7, 84, 86, 105
 Brauner 32
 Braunschweig 311
 v. Braunschweig-Lüneburg 155
 Bredt 22
 Bredo 123
 Breidenstein 45
 Breit 105
 v. Breitenbach 313
 v. Breitenbach 54
 Breitenstein 319
 Breitler 266
 Breloch 180
 Bremer 322
 Brendel 105
 Brenner 105, 330
 Brestel 83
 Breitschneider 32
 Breuer 32
 Breuning 330
 Breunings 146
 Breunlich 32
 Breusing 7
 Breusker 191
 Briedwedde 219
 v. Briest 235
 Brigman 10
 Brockschmidt 261
 Brodbeck 219
 v. Broecker 232
 Bröske 98
 Bröy 46
 v. Brojstede 238
 Brofer 116
 Brom 25, 93
 Bronner 105, 197
 Broringt 114
 Brose 39, 103
 Brosemann 311
 Brofig 32
 v. Broholsheim 18
 Brothforb 119
 Brown 319
 Brufer 190
 Brucklacher 323
 Brudahl 193/94
 Brudny 83, 83/84, 85
 Brucher 45
 Brücke 32
 Brückner 26
 Bruen 116
 Brüner 320
 Brünings 9, 145, 147, 173
 Brünlein 110
 Brüske 98
 Brugger 14
 Brumer 121/22
 Brummer 262
 Brun 120
 Brunbach 18
 Brunck 18
 Bruner 137
 Brunholcz 18
 Bruning 146
 Brunner 232
 Brunquel 203
 Bruns 237
 Brutsche 219
 Bruhns 237
 Bryšc 83/84
 Buch 7
 Bucheim 18
 Buchheim 18
 Buchmann 32
 Buchholz 261
 Buchel 119
 Buchelin 105
 Buchst 85
 v. Budriky 29
 Büchner 45
 Bülau 62
 v. Bülau 55
 Bueling 117
 v. Bülow 53, 237
 v. Büna 55
 Bünnermann 266
 Bürger 24
 Bürgeß 322
 Bütthard 17
 Büttner 25
 Buf 83, 83/84, 85/86, 86
 Bufowicz 122
 Bulen 237
 Bunfen 45
 Burdhardt 219
 Burdhardt-Wardili 21
 Burger 105
 Burkhardt 49
 Burkman 115
 Burnett 265
 Burny 195
 Burry 190
 Bus 93
 Busch 195
 Busche 196, 329
 v. d. Busche-Haddenhausen 54
 v. d. Busche-Jppenburg 54
 Busler 40
 v. Butert 17
 Butut 263
 v. Butlar 53
 Butner 199
 Butt zu Upride 55
 v. Buttenheim 54
 v. Buttler 233
 Buttner 89
 Buß 219
 Bußer 110
 v. Bylandt, Graf 237
 Bytner 85/86

C.

- Caesar 11
 Caißner 121/22
 Calob 93
 Calovius 93
 Cameraria(us) 147, 148, 149,
 150, 151, 174
 Cammer 307
 v. Campe 53, 55
 v. Campen 231
 Camphausen 244
 Canneman 239
 van der Cannen 239
 Cannolt 36

Capatastor 25
 van der Capellen 237
 v. Carlowitz 55
 v. Carolath 236
 Carp 237
 Carstens 219
 Carstensen 219
 Casady 265
 Cassebeer 45
 Casse 91
 Castell 98
 Castens 115
 Caydler 123
 Cebulski 85
 v. Celle 18
 Celling 18
 v. Cellingen 18
 Centner 103
 v. Chalon 54
 Cham 238
 Charimecht 25
 de Chaudebarlie 151
 Chendryk 85/86
 Chendryk 85
 de Cheury et St. Soufflet 151, 152
 de Chou 152, 153
 Christ 32
 Christell 189
 Christmann 185, 186
 Christoph 32
 Chroszciak 84, 85/86
 Chrymann 194
 Cichy 121
 Cielewicz 122
 Cieska 84
 Cieslawicz 123/24, 124, 197/98
 Cieslawicz 193, 193/94, 195/96
 Cieslik 83
 Clausen 219
 Clausing 61
 Clausniger 233
 Clausen 263, 317
 Cleppel 311
 v. Clingenberg 17
 Cloothak 239
 Cöler 181
 Coelestinus 32
 v. Cöll(e)n 152
 v. Collart 234
 Combler 263
 Complan 269
 Conrad 219
 Conradi 64, 219
 Cooper 320
 v. Corbach 154, 174
 v. Cornberg 54
 Cornelisdor 239
 Correns 98
 Coschelm 25
 v. Coffart 29
 Couet de Vivier 150, 151, 174
 Cousturier 45
 Craemer 103
 Crahe 308
 Cramer 9, 97, 238, 269
 v. Cramm 53, 54, 55
 Crampe 334
 Cranach 287
 v. Cranach 18
 Crahen 285
 Crebs 309
 Creid 186
 Crinity 115
 Crocc 32
 Cromel 238
 Croockewit 237
 Crophius 189
 Crufe 114
 Crufius 112
 Cuno 262
 Curide 148, 149, 174
 Curio 264
 Curs 264
 Curt 262

Curtmann 48
 Cufodis 109
 Cuze 123
 Cwiedzinski 196
 Cyf 83
 Cyfotik 84, 86
 Chymermann 122
 Cyr 84, 86
 Czapif 83
 Czapfa 83
 Czapla 124
 Czaplif 83/84
 Czapnicki 121/22
 Czapniczek 83, 83/84, 84
 Czapnik 83, 85/86
 Czapradi 123
 Czyp 129
 Czujewicz 121
 Czuy 84
 Czarzyk 83

D.

Dabel 9
 v. Dachau 224
 Dachser 110
 Dages 79
 Daleczyk 85/86
 Dallach 197/98
 Dalner 91
 Dammann 267
 Dander 263
 Daszel 12
 Dauber 33
 David 105
 Dahcz 121/22
 Dahnert 121/22
 Debrich 121
 v. Deffendorff 18
 Decker 45, 122
 Deckert 268
 Deckh 105
 Deczi 25
 Dedinger 151, 152
 Degenhard 45
 Deggendorf 227
 Degingf 32
 Degmair 188, 190
 Dehlinger 330
 v. Dehn 53
 Deißler 199
 van Delden 238
 Delius 11
 Dell 56, 60
 Demamal 190
 Demiani 39
 Demmler 97
 Dengler 267
 Denke 25
 Denner 200
 Denny 105
 Depatt 23
 v. Derich 54
 Dersel 219
 Dett 98
 Dettelbacher 120
 Deubich 201
 Deuchel 105
 Deuerhut 105
 Deuffel 117
 Deutloff 195
 Deutsch 121/22
 Deutscher 201
 Devidel 27
 Demeiß 218
 Dehaf 262
 Dhahn 89
 Dhein 200
 Dhenhard 309
 Diekmann 232
 Diebe zum Fürstenstein 53
 Dieffenbach 8, 49
 Dieler 91
 Diem 88
 v. Diersburg 54

v. Dießen-Undech 221
 Dieterich 262
 Diethmann 87
 Diethmar 199
 Dietmar 203
 Dietmer 90
 Dietrich 25, 89, 137, 232, 324
 Dieffsch 324
 Diez 45, 105, 219
 van Dijk 238
 Dinkel 136
 Dint 194
 Dippel 45
 v. Ditenhofen 17
 Dittach 123
 v. Dittfurth 55, 235
 Ditoin 78 ff.
 Dittel 33
 Dittlinger 237
 Dittmann 33
 Dittmar 45
 Dittrich 33, 68
 Dlugi 83
 Doane 320
 Dobert 121
 Dobinski 195
 Dobkowitz 83, 121, 121/22, 123,
 123/24, 124, 193, 193/94, 195,
 195/96, 196, 198
 Dörflinger 45
 Doering 328, 329
 Doerr 219
 Dolas 116
 Doler 118, 199
 Doll 105
 Domann 324
 Dombrowski 33
 Domjeger 115
 Donat 299
 Dopff 118
 Dorn 105
 Doffe 103
 Drabitus 246
 v. Drandorff 53
 Drapak 85 (2×)
 Drafer 121/22, 123/24
 Drathschmidt 33
 a. Drebber 10
 Drechtler 264
 Drecht 105
 Drecht 152
 Dreg 105
 Dreher 219
 Drescher 117, 198
 Dresel 33
 Dreffow 25
 Drentge 238
 Driffens d'Ophenden 29
 Drober 85
 Drobnicke 193
 Drobničke 193/94
 Dronke 7
 Dubinski 121, 122, 123/24, 195
 Dubkowitz 121/22
 Dündfel 137
 Düffel 137
 Dürrich 264
 Dürrfeldt 105
 Düfenberg 61
 Dufour 285
 v. Duithe 55
 Dunst 329
 Dunz 105
 Dupfa 83
 Dupuis 269
 Durbach 18
 Dusenburger 268
 Duszja 85
 Duitenhofen 97
 Dubinage 333
 Dwortz 25
 Dymarczyk 85
 Dymarz 83, 83/84
 Dymarzewicz 84

Dziach 83, 83/84
 Dziaczek 84
 Dziegiacz 85/86
 Dziubanik 83/84, 121
 Dziubonik 83/84 (2×), 84, 121,
 123, 193/94
 Dziwojz 84
 Dzwonarek 83/84

E.

Ebel 45
 Eberhard 105
 Eberhardt 118
 Eberle 219
 Eberlynn 194
 Ebert 200
 Ebner 45
 Echert 10
 v. Echterdingen 330
 Echimann 105
 Eck 90
 v. Eckardt 235
 Eckermann 220
 Eckhard 111, 112
 Eckhardt 105
 Eckstein 9, 23
 Eden 260
 Edens 220
 Eder 93, 137
 Eger 200
 Egö 92
 Egegö 92, 202
 Ehinger 108, 110, 112, 185,
 186, 187
 Ehling 329
 Ehrhardt 45, 286
 Ehrmann 44
 Ehrle 244, 330
 Ehrlich 33
 Eiboeck 220
 v. Eich 152
 Eichelmann 200
 Eichhorn 33
 Eichler 262, 264
 Eicher 25
 Eick 25
 Eickhoff 220
 Eigenbrodt 50
 Eigenfah 321
 Eipert 33
 Eiser 105
 Eitner 314
 Elfman 194
 Ell 120
 Elpel 33
 Elzler 33
 v. Elstibors 55
 v. Elz Frh. 39
 Emel 319
 Emmert 105, 220
 Emrich 105
 (v.) Ende 220, 323
 v. Ende 236, 286
 Enge 194
 Engel 105, 239, 286
 Engelbrecht 25
 Engelbronner 112
 Engelhart 118
 Engelheim 117
 Engelmann 45
 Engelschald 110
 Engler 105
 v. Eppe 54
 Eppelmann 234 Anm.
 Epple 105
 Erbs 33
 v. Erdmannsdorff 233
 v. Erdreich 236
 v. Erfurt 18
 Erhard 185
 Erlach 18
 Erlekamp 33
 Ermer 33
 Ermisch 103

Ernst 33, 137
 Erteilt 33
 v. Ethal 119, 199, 202
 Ertner 124
 v. Eschenau 118
 Eschenbach 18
 Eschenhagen 84
 v. Eschenloch 126, 127
 v. Eschstruth 29
 v. Esbeck 235
 Espenfeld 18
 Esselen 239
 Esser 320
 Essig 188
 Est(ius) 150, 151, 174
 Esthius 150
 v. Estorff 55
 Etleber 203
 Ett 23
 Eitel 33
 Egel 330
 Euler 48
 Eulitz 70
 Evans 270
 Evers 260
 Ewchler 85/86
 v. Eyl 240
 Eysermann 124
 Eysleuber 18
 v. Eyteten 18
 Eyteter 18
 Eytner 112

F.

Fabel 103
 Faber 97, 105, 185
 Fabian 33, 40
 Fabricius 220
 Färber 263
 Fagel 86, 121
 Fald 111
 v. Falkenhahn 54
 Falke 25
 Falter 9
 Farland 220
 de Farras 234
 Fassant v. Hausen 91
 Fassert 105
 Fasting 329
 Faut 21
 Fauth 105
 Fauthin 105
 Fayer 123/24
 Fehner 86, 194
 Fedenstein 263
 Feddersen 45
 Fehel 199
 Feige 33, 153, 154, 174
 Feigels 105
 Feigh 153
 Feigle 111
 Feilhauer 263
 Fein 45
 Feindt 10
 Feldsmann 33
 Feliz 285
 Fellenstein 90
 Felsch 121
 van der Felz, Baron 237
 Fenzl 93
 Ferber 50, 136, 149, 151
 Ferc 86
 Ferg 105
 v. Fernemont, Graf 232
 Feschenbecker 105
 Fettig 106
 Feyerabend 330
 Fehel 93
 Ficinus 153
 Fide 220
 Fieber 33
 Fiebtger 33
 Fiede 11
 Fiedler 198

Fießbach 194
 Fieß 33
 Fige 153
 Fighius 153
 Filifowski 96
 Find 136
 Findh 106
 Fingalis 106
 Finger 60
 Finf 136
 Finke 261
 Finsterbusch 96, 97
 Fischbach 121/22
 Fischel 28
 Fischer 7, 11, 33, 45, 48, 61, 95,
 106, 149, 187, 195, 197, 264,
 305, 324, 330
 Fitzbach 121/22
 Flad 77 ff.
 Fladungen 17
 v. Flandern 230
 Fleckenbrot 17
 Fleischer 26, 123
 Fleischman 19
 Fleischmann 92, 120, 199, 263
 (v.) Fleisten 147
 Fleistetten 148
 Flenner 110
 Flehzer 123
 Flieden 145
 Fließ 329
 v. Flieken 145, 174
 v. Flieging 145
 (v.) Flieiten 147, 174
 Flieftetten 148
 Fliinner 110
 Flisgen 148
 Flöcher 103
 Florian 33
 Flormann 33
 Flotteron 136
 Flösten 148
 Flöszman 121/22
 Fochler 33
 Fochs 33
 Fod 61
 Focka 91
 Focke 61, 286
 Föhr 64
 Föhse 98, 230
 Föll 268
 Foelscher 322
 Förster 33, 60, 64
 Fogel 123
 Fol 124
 Forchamer 184
 Forgerth 220
 Forman 85
 v. Formbach 221 ff.
 Forster 110
 Forth 196
 Fosselmann 220
 Foster 320
 For 322
 Fraescher 195/96
 v. Fragenstein 126
 v. Fragstein u. Niemsdorff 125 ff.
 Frahm 220, 321, 322
 Fraier 193
 Franc 92, 201
 Francke 33
 Frankfurt 18
 Franch 106
 Franchsteh 129
 Frank 121, 220, 233
 Franke 33, 60, 122, 263, 286
 v. Franken 118
 v. Frankenfurt 18
 Fransen 239
 Franz 67
 v. Freckleben, Graf 229
 Frei 106
 Freiesleben 94
 Freihäleben 94

Freitag 220
 Frenger 45
 Fresenius 46
 Freund 8, 319
 Freundt 199
 Frey 46, 60, 106, 137
 Freheisen 46
 Freher 195, 197, 198
 Frehmann 220
 Frehsleben 95
 Frehtag 262
 Friebel 46, 68, 197/98
 Friede 68
 Friederici 286
 Friedländer 28
 Friedrich 33, 114, 197, 201, 261,
 314
 Fries 9
 Frietike 263
 Frische 196
 Friz 106
 Frische 67
 Frindt 238
 Friudden 220
 Fröhlisch 136, 137
 Frosch 106, 110
 Frulich 93
 Frh 33
 Frhdrich 85
 Fuchs 8, 88, 117, 146, 147, 162,
 174
 Fuchstadt 201
 Fümken 107
 zum Fürstenstein 53
 Fuhrer 106
 Fuhrmann 270
 Fulder 18
 Fund 150, 151, 152, 153, 154,
 173, 174
 Funk 220
 Funke 10, 329
 Furbach 18
 Furfter 153, 154, 174
 Furt 196
 Fussenegger 185
 Fußtat 18
 Fur 93
 Fyghhe 154

G.

Gaber 33
 v. d. Gablenz 55
 v. Gadenstedt 55, 235
 Gänge 195/96
 Gärth 46
 Gärtner
 Gaier 193
 Gaisberg 22
 v. Gaisberg, Frh. 22
 v. Gaisberg-Schödingen 330
 Gaisler 195
 Gallier 137
 Gambert 46
 Gammel 40, 103
 Ganff 106
 Gans 27, 55
 Gansa 193
 Ganss 293
 Garnier 46
 Garrison 220
 Garßman 123
 Garßmeiler 152
 Gasfa 121/22
 Gas 184
 Gasenmann 106
 Gasner 106
 Gaszcyhl 83, 83/84
 Gattenhofen 18
 v. Gaunheim 18
 Gauß 244
 Gahda 85
 Gahzler 194
 Gebauer 193, 196
 Gebhard 50

Gebhart 185
 Gebler 64
 v. Gebfattel 200
 Gebfi 121
 Geffe 25
 Gehlen 54, 220
 Gehrig 220
 Gehring 264
 Gehrlcher 321
 Geier 33, 106
 Geiger 46, 106
 Geilfuß 50
 Geinig 40, 103
 Geise 263
 Geisler 33, 263
 Gelert 195
 Gelich 195
 Gellert 25
 Gelpfe 46
 Gem 193
 v. Gemmingen 55
 v. Gemunden 17
 Gene 124
 Genefer 263, 320
 Genge 193, 197/98
 Gengler 178
 Gennglein 180
 Genserich 88
 Geppert 33
 v. Gera 199
 Gerbel 77 ff.
 v. Gerber 29
 Gercke 40, 103
 Gerdes 115
 Gerheuser 106
 Gerhus-Neblin 21
 Gerigo 25
 Gerlach 106
 Gerlich 199
 Gerlings 237
 v. Gerolzhove 17
 Gerst 323
 Gerstmann 264
 Gert 23
 Gertner 85
 Gerz 263
 Geßner 106
 Geuder 302
 v. Geuder 233
 Geuther 50
 Gevetot 237
 Gewin 237
 Geyer 33, 106, 263
 Geher v. Giebelstadt 89
 Giert 86
 Giese 280
 Giesler 48
 Gislinger 106
 Ginter 86
 Girschdorf 33
 Girsdorf 33
 v. Giselheim 18
 v. Gläfen 129
 v. Gläfen u. Wroblin 129
 Glaner 110
 Glanz 110
 Glat 60
 Gläzel 33
 v. Gleichen 57
 Gleim 91
 Gleue 114
 Glied 263
 Glogauer 33
 Gluch 33
 Gluck 46
 v. Glümer 46
 Gnagnoni, Frh. 29
 Gnann 112
 Gneist 40
 Gniffke 264
 Gnitwa 123/34
 Gochsheim 18
 Göbel 33, 185, 186, 187, 188
 Gobel 265

Gödel 106
 Gögl 183
 Göchlich 198
 Goel 91
 Göpferdt 92
 Görlisch 33
 Görlich 10
 v. Goerne 232
 v. Görz 54
 v. Goerz, Grafen 221
 v. Görz-Tirol 126, 127
 v. Goethe 100, 102, 330
 v. Göttweig 229
 Goeth 320
 Götz 73, 88, 90, 91, 106, 119, 199
 Goetz 92
 Götz v. Olenhufen 53
 Gohorry 151, 152
 Goldenber 46
 Golina 195
 Goliniwicz 85, 85/86, 121,
 121/22, 123/24, 193/94, 194,
 195, 195/96, 198
 Golsnhoven 18
 Goltewicz 124
 Gollowy 121
 Goltstein 19
 Gombault 46
 Gonner 264
 Gordian 264
 Gorfa 86
 Goselniaf 194
 Gotownik 83/84
 Gotoway 83
 Gotterge 119
 v. Gottschald 235
 Gottwald 33
 Göttsche 313
 Gotorref 56
 Grab 202
 Grabe 119
 Graefe 268
 Gränner 265
 Graesche 25
 Graefer 264
 v. Graevenitz 54
 Graf 121/22, 122
 Graminski 86
 v. Grapendorff 55
 Gratzerczyk 85
 Grefe 265
 Greiffenhausen 197
 v. Greiffenfranz 36
 Greiß 117
 Greulich 106
 Greve 61
 Grezina 25
 Grieger 33
 Griepleben 201
 Griesche 195
 Griesse 196, 197
 v. Griesheim 54
 Grimmel 265
 Grische 124, 193/94
 Grittner 33
 v. Grochitz 305
 Grocholewicz 124, 194
 v. Gröloff 33
 Gröllig 59
 v. Gröna 234
 Grollmann 239
 v. Grone 54
 Gronweg 265
 Groninger 265
 Groos 41
 Groshoetter 46
 Groß 60, 111, 177, 178
 Groffe 46
 Groffer 60
 Großmann 24, 50, 265
 Großpietsch 33
 Grote 115
 Groth 188
 Grothe 237

Grothe v. Schellach 237
 Grünberg 309
 Grüninger 106
 Grünkeß 311
 Grünwaldt 106
 Grüner 25, 33
 v. Grumbach 54
 Grummann 33
 Grunbach 18
 Grundel 33
 v. Grundherr zu Altenbann 29
 Grundfe 33
 Grunke 263
 Gruner 33
 Grunsfelt 18
 Gruntman 84
 Grunwald 194, 195/96
 Grusforman 85
 v. Grußen 18
 Grysz 83
 Gryśza 124
 Gryzbif 85
 Güdel 33
 Güldener 61
 Güllisch 265
 Günter 46
 Günther 305, 329
 de Güntherode 236
 Günzel 89
 Günzel-Ringner 40
 Güttel 33
 Güttelbauer 320
 Gullmann 96
 Gulski 86
 Gump 126
 Gundelzheimer 90
 Gundersleuber 18
 Gundloch 154
 Guntwein 106
 v. Gustedt 54, 236

G.

Gaag 203
 Gaaren 265
 Gaase 268
 Gabener 261
 v. Gackeborn 235
 v. Gacken 55
 Gädcl 286
 v. Gädcl 55
 Gäncl 33
 Gaensgen 40
 Gaerling 265
 Gärtel 60
 Gaertel 111, 197/98
 Gäßlein 110
 Gäßler 286
 Gafer 25
 Gaferhorn 299
 Gafner 265
 Gagel 200
 Gagemann 33, 265
 Gagemeister 115
 von Gagen 102
 Gager 193
 Gagier 193
 Gagstolz 106
 Gahmann 46
 Gahnen 265
 Gaineß 317
 Gailf 265
 Galbtucher 106
 v. Galden 235
 v. Galdensleben 230
 v. Galberfeld 24
 Gallauer 46
 v. Halle 28
 Haller 111, 265
 Hallgraf 221
 Hambroß 7
 Hamerling 123, 123/24, 124, 195
 Hammel 32, 106
 Hamerlinf 122
 Hammer 118, 218

v. Hammerstein 55
 Hampel 33, 123/24, 193
 Hamroß 148
 Han 115
 Hancia 85/86
 Handschel 33
 Haneman 305, 311
 v. Hanffengel 235
 Hanka(e) 123/24
 Hanke 25, 33
 Hansen 265, 270, 320
 Hanß 263
 Hanß 83/84
 v. Harasowki 33
 Harbach 265
 Harber 187, 188, 189
 Harms 260, 329
 Harpprecht 330
 Harrer 151, 152, 174
 Harro-Harring 48
 Harß 106
 Hartel 89, 123/24
 Hartelt 33
 Hartenberg 25
 Hartge 265, 266
 Harting 201
 Hartman 123/24, 264
 Hartmann 33, 106, 120, 257
 Hartung 106
 Hartwig 33, 195
 Has 239
 Hase 46
 Haselach 18
 Hasenleuber 89
 v. Hasfurtt 17
 v. Hasllingen, Frh. 64
 Hasner 33
 Hasß 106
 v. Hasselt 237
 Hasfurter 202
 v. Hasllingen, Frh. 234
 v. Haszelt 238
 Hatten 237
 Haubalt 307
 v. Haubitz 294
 Haubold 26
 Hauenstein 127
 Hauff 177 ff., 244, 330
 Hauffe 193/94
 Haulltegel 11
 Haug 110, 198, 199, 200
 Haugf 299
 Haugke 309
 v. Haugwitz v. Kräppitz, Graf 7
 Haufe 33
 Haupt 121, 193/94, 308
 v. Hausen 18
 Hauser 136
 Hausmann 46
 Hauß 106
 Hausstein 110
 Hausenstamm 23
 Haußmann 23, 111
 Hawrer 152
 Hazel 317
 Hayder 117
 Hayna 122
 Hayne 194
 Hayniß 122
 Hebenstreit 112
 Hecht 147, 148, 149, 174, 195/96
 Heckel 33
 Hecker 106, 219
 Hedde 266
 Hedio 151, 152, 174
 Heer 266
 Heffner 106
 Hefter 124
 Hegel 330
 Hegele 106
 Heger 106, 266
 Hegl 64
 Heibold 262
 Heids 264

Heid 195
 Heide 220
 v. Heideck 233
 v. Heidelberg 19
 Heidenreich 112, 246
 Heiderscheid 266
 Heidrich 33
 Heidt 152, 153, 196
 Heil 266
 Heilbrunner 185
 Heilman 19
 Hein 257
 Heimbach 154
 v. Heimburg 54
 Heimerich 199
 Heimhart 119
 Heimrod 29
 Heimbek 247
 Heine 48
 Heineken 10
 v. Heinemann 53
 Heinicke 280
 Heinkel 317
 Heinrich 194
 Heins 266
 v. Heinsberg 230
 Heinscher 33
 Heitze 33
 Heise 263
 Heissen 109
 Heitingsfeld 17
 Helber 25
 Held 73
 v. Held 110
 Heldner 264
 Heldt 106, 196
 Heldtmann 23
 Helfferich 118
 Hell 106
 Heller 163
 Hellmann 33, 268
 Helman 84
 Helmershausen 64
 Hemmel 120
 Hempel 266
 Henberg 199
 Hendel v. Donnerstard, Graf
 234
 Hessel 292
 Hengstenberg 97
 Henkelman 86
 Henkelß 266
 Henneberg 68
 Henning 314
 Henningfen 266
 Hennlin 106
 Henndochius 193
 Henrich 48
 Henrycht 122
 Henschel 103
 Hensen 324
 Hentschel 33, 193/94
 Henze 46
 Hepner 266
 Hepp 50
 Herberg 33, 198
 Herberlein 106
 Herberth 119
 Herbit 33, 106, 112
 Herde 33
 Herdtman 238
 Herfarth 40, 103
 Hermann 36, 91, 106, 111, 136,
 266, 267, 303
 Herold 46
 Heroldt 106
 Herpffer 177
 Herr 46
 Herre 99, 230/31
 Herrle 203
 Herrmann 33
 Herß 86, 121/22
 Hert 93, 98
 Herter 48

Herterich 92
 Hertman 238
 Hertterich 119
 Herttrich 202
 Herudzik 83/84, 84, 85, 85/86,
 86, 121/22, 122
 v. Herberben 36
 Herwarth v. Wittenfeld 102
 Herzer 46
 Herzog 262
 Heshufius 287
 Heß 10, 46, 106
 Hesse 22, 33, 313
 v. Hessen 154, 155, 174
 Hetmer 33
 Hetswedel 264
 Hezel 319
 Heubell 307
 Heuberger 70
 Heuder 315/16
 Heumann 46
 Heurich 33
 Heuschert 10
 Heuschloff 106
 Hehbeh 103
 Hehd 152
 Hehdrowst 124
 Heher 263
 Hehmann 238
 Hehmisch 268
 Hehn 122
 Hehna 121/22, 123
 Hehnemann 117
 v. Hehnh 55
 Hehwald 122
 Hiden 260, 261
 Hierfemann 285
 Hildebrand 189
 Hildesheim 264
 v. Hildesheim 225
 Hildtmann 136, 137
 Hiles 219
 Hillebranth 331
 Hiller 33, 186, 202
 Hillig 286
 Hillmann 33
 Hilmer 266
 Himmelreich 24
 v. Himstedt 230
 Hindemith 46
 Hinkel 8
 Heinrichs 260
 Hinrichsen 219
 Hinterstoiffer 100
 Hinz 25
 Hirsch 123
 Hirsigfel 17
 v. Hirschberg, Grafen 126
 Hirschberger 33
 v. Hirschfeld 103
 Hirschmann 22, 258
 Hirsfork 193/94, 195/96
 Hittler 244
 Hobel 202
 Hoberg 262
 Hochberg, Graf 236
 Hocheymin 18
 Hochrein 120
 Hock 136, 137, 279
 Hocke 33
 Höffner 117
 Höfling 120, 137
 Höhme 257, 258
 Hoehne 193/94
 Höll 137
 Höhle 106
 Hoefe 269
 Hofe 115
 Hofelt 18
 Hofern v. Uhrfahnen 55
 Hoffbauer 266
 Hoffmann 121, 121/22, 123
 Hoffmann 23, 25, 32, 33, 60, 98,
 195, 232, 238, 263, 266

Hofmann 83/84, 90, 119, 185,
 193, 286, 305
 Hofmeyer 232
 Hofrichter 55
 Hoge 10
 Hoheisel 33
 v. Hohenberg 257
 Hohenloch 18
 v. Hohenzollern, Fürst 64
 Hohermuth 106
 Hoire 153, 154, 174, 175
 Holderbaum 266
 Holderrieder 64
 Holoisen 190
 Holfelt 18
 Hollenberg 246
 Hollwin 286
 Holst 266
 Holtkamp 266
 Holtmann 61
 v. Holzapfel, Graf 234 Ann.
 Holzschuh 106
 v. Holzschuber 329
 Holzwurth 116
 Holzbrecher 33
 Holzinger 46
 Homak 83/84
 v. Honingen 201
 Hopfer 186
 Hopbach 231
 Hoppmann 25
 Horle 136
 Horn 106, 263
 Horn v. Dzellowitz 54
 Hornbofel 269
 Hornburg 18
 Hornig 136, 137
 Horning 199
 Horschmann 315/16
 Horz 9
 Hoffe 86
 Gottinger 267
 von d. Hoha 238
 v. Hohern 235
 v. Hohm 54
 v. Hohmb 53
 v. Houwald 289
 Huber 106, 111, 112
 Huberinus 110
 Hubrig 33, 56
 Huchbar 181
 Hueber 183
 Hübner 33
 Hübner 46
 Hübscher 123, 195, 195/96,
 197/98, 198
 Hüll 136, 137
 Hülsemann 285
 Hüppfelber 314
 Hüttenlocher 267
 Hugelmann 267
 Huglin 267
 v. Hugo 36
 Huhl 310
 Huhn 33
 Hühne 302
 Humbert 46
 Humbler 95
 Hummel 77 ff.
 Hundeshagen 46, 50
 Hunerloch 17
 v. Hufen 18
 Hut 295
 Hutchen 98
 Huttischer 200
 Hyczer 123
 Hymelstat 18
 Hyrcha 193
 Hytman 121/22

H.

Hyle 136
 Ihm 267
 Jling 193/94

Jü 267
 Imhof 153
 Inder 106
 v. Ingersleben 234
 Ingerisch 33
 Inheringmülen 17
 Infinger 238
 Jseber 262
 Jitel 33
 Jttener 23
 Jwidi 84
 Jacob 112, 115, 263
 Jacobellus 111
 Jacobi 121/22
 Jacobs 267
 Jacobsen 267
 Jacoby 286
 Jaeger 267
 Jaefel 195
 Jaenide 26
 Jätsche 33
 Jagarth 262
 Jahn 33, 46
 Jahn 33
 Jafsch 124, 193/94
 Jafsch 193/94
 Janisch 33
 Janka 193
 Janfowicz 86
 Janfen 24
 Janßen 260
 Jannschowitz 33
 Jaredi 124
 Jarzyna 84
 Jasinfi 83
 Jajcz 83
 Jazdzik 83/84, 85
 Jehme 196
 Jeling 195
 v. Jena 64
 Jenge 193
 Jenisch 185, 186
 Jenisch 124
 Jenz 124
 Jesse 114
 Jez 122
 Jezyk 85/86
 Jih 93
 Jockisch 33
 Jöch 311
 Johannsen 220
 Jones 318
 Jonka 122
 Jorga 83/84
 Jülke 33
 v. Julbach 224
 Jung 25, 33, 40, 106, 184, 187,
 188
 Junge 33, 303, 310
 Jungermann 267 (2x)
 Jungt 267
 Junius 184
 Jupe 33
 Juppe 33
 Justyn 85/86

K.

Kaaf 319
 Rabanis 83/84
 Raczorowicz 85
 Raden 67
 Radiela 85/86
 Radziela 85/86
 Rähler 46
 Rammer 46
 Rärger 33
 Raerger 193/94
 Ragened 44
 Rahnemeyer 261
 Rahra 56
 Rahrmann 267
 Raifer 117
 Ralau vom Hofe 93

Ralbkeisch 217
 Ralhoff 93
 Ralitz 83/84
 v. Ralitz 233
 Ralt 33
 Raluff 93
 Ram 238
 Ramehski v. Gistibors 55
 Raminowski 197/98
 Raminffe 193/94
 Raminfi 86, 121, 123/24, 124,
 194, 195, 195/96, 197
 Rammermeister 151, 152, 153,
 154, 155
 Rammuff 106
 Randerer 106
 Rapff 22
 Rappelheuer 106
 Raps 33
 Rabach 18
 Raberg 267
 Rabstein 33
 Rarch 136
 Rarcz 85
 Rarczmarczyk 85
 Rarg 110
 Rarger 33
 Rarfer 33
 Rarlburg 18
 Rarlowa 268
 v. Rarnebeck 238
 Rarlus 244
 Rarp 237
 Rarpelt 12
 v. Rarßbach 119
 v. Rarstat 17
 Rarsten 9
 Rariel 89
 Rarschel 33
 Rastebauer 110
 Rastner 184
 Rater 267
 v. Rathen 120
 v. Ratte 235
 Rattner 33
 Rattmann 267
 Ratßbeck 31
 Ratßbeck v. Ratenstein, Frh. 31
 Rauders 27/28
 Raufol 246
 Rauling 194
 Rauf 93
 Raufmann 106
 Rauf 279
 Raufser 56, 234
 Raufsch 123/24
 Rauf 319
 Reef 202
 Regel 110, 265
 Regler 267
 Rehler 33
 Reiber 106
 Reifer 23
 Reiberlach 263
 Reiler 64, 88, 90, 219
 Reimann 195/96
 Kempfer 267
 Kempf 46
 Rentbach 18
 Repler 86, 330
 Reppler 22
 v. Reppler 330
 Rern 56, 120, 268
 v. Rernebeck 238
 Rerner 330
 Rersten 307
 Reßler 106, 119
 Reßner 88
 Reuchler 106
 Reufserberger 264
 Ride 25
 v. Riczlingen 17
 Rieffer 268
 Riehn 197/98

- Rielen 238
 Rieling 40, 103
 Riene 220, 268
 Rienhle 317
 Riepel 86
 Rierfant 83
 Rieß 270
 Riesel 267
 Riefler 46
 Riehlting 200
 Rilburger 146, 147
 Rilian 109
 Rilling 270
 Rimmel 199, 322
 Rina 121, 194
 Rindler 33, 86
 Rindtöbvel 106, 107
 Rinne 25, 33
 Rinning 318
 Rippfenberger 18
 v. Kirchberg 56
 Kirchgriber 46
 Kirchner 107
 Kirchner 119, 121
 Kirsch 107
 Kirchner 33
 Kirsten 107
 Kittel 112
 v. Kitzlich 33
 Kitzinger 263
 Klammroth 12
 Klammroth 329
 Klappczyk 85/86
 Klar 33, 196
 Klaf 93
 Klausnitzer 233
 Klaufig 45
 Klawiec 83, 84
 Kleberlah 263
 Klee 107
 Kleener 107
 Klehr 33
 Klein 12, 33, 101, 107, 124, 218
 Kleine 264
 Kleinmann 46
 Kleinpennig 147
 Kleinschuster 33
 Kleis 268
 Klembala 83, 83/84
 Klembalczyk 121/22
 Klembalik 86
 Klemf 123/24
 Klemke 195, 195/96
 Klempe 121, 121/22
 Klenge 286
 Klenze 217
 Klesse 25
 Klett 97
 Kleutgen 46
 Kling 56
 Klinge 193
 Klingebühl 264
 Klingensporn 83, 84
 Klinfer 268
 Klinhardt 286
 Klipstein 8
 Klob 201
 Klokow 115
 Kloppe 115
 Kloczyk 84, 85/86, 121
 Klose 33
 Klost 83/84
 Klotter 14
 Kludt 280
 Klug 268
 Kluge 97
 Kluit 83
 Klumb 268
 Knabe 33
 Knabel 197/98
 Knapp 83/84
 Knappe 33
 Knauer 33
 Knietz 268
 v. Kniestedt 54
 Knobbe 237
 Knöbel 46
 Knöfel 33
 Knöller 107
 Knoener 218
 Knörher 107
 Knoll 268
 Knopp 33
 Knust 265, 319
 v. Knuth 54
 Knus 83
 v. Koburg 18
 Koch 23, 50, 64, 86, 88, 98, 107,
 197/98, 264, 268
 Kochmann 33
 Koch 260
 Kocurzyk 84, 85
 Köchler 33
 Köhler 33, 268, 319
 Koepler 196
 v. Köhler 236
 Kölich 267
 Köllnbeck v. Oyhdorff 54
 Köllner 136
 König 33, 46, 61, 110, 117, 279
 Königer 8
 Königshofen 17
 Könning 117
 v. Könnrich 55
 Körner 47, 89
 v. Köhler 54
 Köhner 33
 Köbe 61
 Köhl 23
 Köhler 107
 Kölb 107
 Kölbe 40
 Kölbenach 40, 103
 Köler 116
 Köliczheim 18
 Köllhof 47
 v. Kohn 19
 Koldzich 83/84, 84
 Kölsch 33
 Komba 47
 v. Kommerstädt 29
 Komornik 85
 Konhelt 88
 Konijnenburg 239
 Konopfi 121
 Konrad 86, 123
 Konst 193
 Konta 93
 Kool 238
 Kopanczarczyk 83/84
 Kopanczarz 85
 Kopecki 122
 Kopfi 262
 Koppstein 119
 Korb 107
 Korbmacher 238
 v. Korff 55
 Korn 107, 268
 Korner 33
 Kornesser 117
 Kornmann 23
 Kornmesser 8
 Kosicki 195
 Kosiffo 83/84
 Kosminski 194
 Kostwicz 309
 Kostrzewa 84, 85
 Koswig 308
 Kotecki 85/86
 Kothener 18
 Kowalski 123/24, 193/94, 196
 Kozanski 195
 Kozialek 83
 Koziczki 84
 Kozik 83, 86, 85/86
 Krabski 123/24
 Kräh 110
 Krämer 200, 270
 Kraetsch 268
 Kräud 107
 Kraft 317
 Kram 85/86
 Kramb 136, 137
 Kramp 137
 Krampfi 84
 Kran 122
 v. Kranichfeld 57
 Kranz 320
 Kraus 268
 Krause 12, 25, 26, 33, 121/22,
 124, 193/94, 268, 321
 Krausler 9
 Krauß 112
 Krautwald 33
 Krawczyk 85
 Krawiec 83, 86
 Krawza 86
 Kreber 86
 Krebs 201, 308, 311
 Kregelmaher 112
 Kreglinger 18
 Krejci 268
 Krefeler 40
 Kreoer 107
 Krehling 320
 Kretschmar 103
 Kretschmer 268
 Kreh 110, 190
 Krenzler 64
 Kreybe 119
 Krich 22
 Krieh 47
 Kriegt 50, 201
 Kriegte 293
 Kriefau 268
 Kriefche 196
 Kripelius 201
 v. Krieger 235
 Kröger 32
 Kroen 115, 116
 Kröntal 90
 Kroes 114, 115, 116
 Krohn 328
 Kroll 263
 Kromer 33
 Krommer 269
 Kron 115
 Kronig 217, 268, 320
 v. Krofig 236
 Kruedewitt 237
 Krüger 25, 264
 Kruel 47
 Krüsel 238
 Krüfeman 238
 Kruiemel 238
 Krupp 244
 Kruschel 83
 Krufeman 238
 Krustia 84
 Krustus 47
 Kruszel 121, 123, 123/24
 Krüger 193, 194
 Kubanhs 85
 Kubanhs 85
 Kubial 33
 Kubowicz 122
 Kucert 124
 Kudtowski 196
 Kuchler 47
 v. Kulisheim 18
 Kuhlwein 48
 Kühn 317
 Kühne 263
 Kühnel 33
 Kuen 112
 Künert 25
 Kunn 112
 Künzler 137
 Künzel 33
 Kürcke 148
 Kürth v. Fajfürth, Frh. 29
 Kütreiber 93
 Kufelczyk 122, 124
 Ruffeler 238
 Ruffik 83/84, 85/86, 86
 Ruffing 238
 Rugel 107
 Ruhlemer 269
 Ruhmann 219
 Ruhn 318
 Ruhnen 269
 Ruhnert 33
 Ruhre 269
 Rufawczinski 121, 124
 Rufawczyk 83/84, 85
 Rufawa 83
 Rufenz 33
 Rula 83/84
 Rulif 83/84, 84, 85, 86, 121
 Run 88
 Runert 123/24
 Rungshoben 17
 Runisch 33
 Runne 237
 Runradt 47
 Runst 122
 Runst 123/124, 124
 Runz 137
 Runze 238
 Runze 25, 33
 Ruppfer 206
 Rurz 268
 Rurz 47
 Ruzi 107
 Rwasniewski 122
 Rymmel 238
 R.
 Raade 264
 La Croix 10
 Lader 83/84
 Ladwig 124
 Ladwif 194
 Lächner 137
 Läderlin 110
 Lahrman 269
 Latner 123
 Lafomy 122
 Lambach 269
 v. Lambach 228
 Lambert 269
 Lamey 42
 Lamp 269
 v. Landsberg 53
 Lang 50, 88, 92, 107, 321
 Langa 83/84, 84
 Langauer 111
 Lange 25, 40, 83, 103, 114, 116,
 124, 195, 238, 258, 263, 269
 v. Langenau 54
 Langenburg 18
 v. Langensalk 238
 Langer 9, 33
 Langfeldin 18
 Langi 85
 v. Lanoy-Clervaux 64
 Lanffe 114
 v. Larisch 128
 v. Lasberg, Frh. 54
 Latoska 25
 Lau 107
 Laub 187
 Laubenbach 201
 v. Laubenbach 18
 Laufer 33
 Laupach 118
 Laurentius 64
 Lauringen 17
 Laufik 83
 Lauth 137
 Lay 183
 Le Ber du Bar 13
 Leberecht 8
 Lechner 238
 le Clere 11
 Ledebor 238
 Leenderg 238

Lehman 193/94
 Lehmann 11, 67, 195, 195/96,
 267, 269
 Lehn 107
 Lehnen 107
 Lehner 269
 Lehnert 15
 Lehr 29
 Lehrkind 269
 Leibell 107
 Leichsenius 12
 Leidecker 60
 Leiningen-Weisterburg 98
 Leip 299
 Leipziger 33, 56
 Lemann 121, 121/22
 Lemberg 48
 Lenemaier 93
 v. Leneshen 53
 Lentfeldel 18
 Lenz 199
 Leo 184
 Leonhard 13
 Leonhardi 13
 Leopold 187, 220, 321
 Lepert du Bar 13
 Lepz 102
 Lepsius 101
 Lepusculus 110
 Lerch 269
 Lerchen 13
 Lerger 13
 Leris 129
 Lerse 43
 Lesche 13
 Lesel 124
 Lesky 13
 Lessentz 269
 Lessing 244
 Lesz 13
 Leuders 269
 Leugoh 13
 Leupold 13
 Leupoh 13
 Leusching 13
 Leuschner 13
 Leuthold 13
 Leutluft 91
 Leutorik 13
 Leuzinger 265
 Lewe 26
 Ley 13, 180/81, 181, 182, 184
 Leyman 194
 Leybold 13
 Liboldt 117
 Lichteban 33
 Lichtenstein 13
 v. Lichtenstein 198
 v. Liebenau 13
 Liebeskind 285, 286
 Liebezett 13
 Liebhard 155
 Liebchen 197, 198
 Liebhaensch 195/96
 Liebich 60
 Liebig 13, 244
 Liebisch 13
 Liebke 13
 Liebmann 13, 307
 Liebrausch 13
 Lieder 13
 von Liegnitz 128
 Lielsen 269
 Lienert 9, 33
 Lienhard 42
 Lieh 269
 Limanczky 83, 83/84
 v. Limburg 224
 van Limburg-Stirum, Graf 238
 Lind 202
 v. Linden 235
 Lindh 107
 Lindau 13
 Lindelbach 18

Lindemann 13
 Lindenberg 98
 v. Lindensfels 14
 Linder 107
 Lindheimer 100
 Lindner 14, 195/96
 Lindt 8
 Lingelbach 269
 Linke 14
 Linke 14, 61
 Linzingen 14
 v. Linzingen 55
 Linz 115
 Lipmann 29
 Lippe 14
 v. d. Lippe 36
 Lippert 47
 Lippmann 14
 Lippold 14
 Lippolth 332
 Lischer 269
 Lischke 14
 Lisel 84
 Liske 14
 Liss 14
 Lissi 238
 Litzhardt 47
 Litzig 270
 Litzig 107
 Litzendorf 14
 Lizius 47
 Lobenstein 19, 119, 289 ff.
 Lochmann 14
 Lode 196
 Loder 322
 Lodenhafi 194
 v. Loë, Frh. 7, 236
 Loebbe 14
 Löbel 60, 289
 Loebel 14
 v. Loeben 14
 Loebenstein 289
 Loeber 14
 Loefen 149, 174
 Loeffler 14
 Löffnauer 136
 Loeffle 12
 v. Löhneisen 55
 Löhnert 14
 v. Löhl, Frh. 7
 Loenert 15
 Loeppe 323
 Löffel 137
 Loescher 15
 Loeschhorn 15
 Loewe 15
 Loewel 15
 (v.) Löwen 14
 v. Löwen 235
 Löwenstein 23
 Löwer 8
 Loffenauer 137
 Löffler 183
 Lohbauer 47
 Lohde 6
 Lohman 238
 Lohr 15, 107
 Lohfert 195/96
 Lohly 15
 Lomer 186, 187
 Lommel 15
 Looft 328, 329
 v. Loos-Corsswaren, Herzog 64
 Lorbeer 15
 v. Lore 17
 Lorenz 15
 Lorenz 15, 33, 40, 322
 de Lornarie 234
 Lofe 231
 Lofinski 84
 Loh 15
 Lothe 15
 Lois 15
 Loj 15

Lofe 13
 Lubanski 47
 Lubeck(in) 19
 Lucas 15
 Lucius 15
 Luchsman 329
 v. Luchow 7
 Luczka 85/86
 Luder 15
 Luderer 15
 Ludert 15
 Ludovicus 288
 Ludwig 16, 47, 121, 288, 328, 329
 Ludwik 121
 Lübben 260
 Lübbers 270
 Luecke 15
 Lueder 15
 v. Lüderik 235
 Lüders 263
 Luedicke 15
 v. Lüneburg 29
 Luning 47
 Luetlich 16
 v. Lüttichau 16
 Lühmann 270
 Lumme 263
 Lund Vitus 270
 Lunz 49
 Lurk 119
 Lurking 117
 v. Lurunge 17
 Lusch 270, 317
 Luscinus 110
 v. Lutenbuch 18
 Luther 16, 64
 Lutz 16, 107, 185, 200
 Lutz 270
 Lutzmann 16
 Lutz 33, 93
 Lychostenes 110
 Lyd 23
 v. Lynach 18
 zu Lynar, Graf 16
 Lynifer 8
 Lynka 122
 Lyschenius 280

M.

van Maanen 239
 Mc. Donald 320
 Mc Pherin 322/23
 Macher 16
 Maciejewski 121/22
 Macioszek 84
 Maczfielwicz 121/22
 Madelmeyer 16
 Madlong 16
 Maebert 16
 Männel 16
 Maerz 16
 Maehig 16
 Mäuslin 110
 Maevius 23
 Magentweit 17
 Magnus 270
 Mahlfede 260
 Mahn 16
 Mahnfe 323
 Mahraun 270
 Maide 107
 Maier 117
 Mair 186
 Maij 136
 Major 177
 Majol 93
 Mafinhen 9
 Mafowski 121/22
 Matert 89
 Malhdoni 85/86
 Malz 267
 v. Mandelsloh 16, 54
 Manderfcheld 270

Mangeln 232
 Manger 199
 Mangold 270
 v. Mangold 16
 Mangolt 116, 117
 Mann 16, 112
 v. Manneheim 19
 Mannel 197
 Mannsfeld 16
 Mansch 16
 Mantell 232
 Marberger 16
 Marckau 263
 Marcus 16
 de Marees 163
 Marge 33
 Marggraf 107
 Margonoffi 86, 121
 Marhart 92
 Marolt 200
 Marpurger 18
 Marquardt 136
 Marschal 16, 33, 47
 Marschal v. Bieberstein 236
 Marsche 33
 Marschner 16
 Martens 270
 Marth 7
 Martin 16
 Martini 16, 61
 Marwiz 233
 Marx 16
 Margen 329
 von u. zu Maßbach 117, 197
 Mast 270, 321
 Matheja 33
 Mathes 8, 197/98, 270
 Mathies 270
 Matzsche 33
 Mattes 270
 Matthai 16
 Matthes 16, 49
 Matthesius 49
 Mottbeß 16
 Mattheß 317, 321
 Matthias 114
 Mattes 267
 Matthy 49
 Mattsperger 110
 Maßke 49
 v. Maubeuge 33
 Maul 49, 91
 Maur 88, 89
 Mauthe 317
 Mauß 49
 Maußich 49
 May 33, 107
 Mayer 10, 49, 92, 136, 330
 Mayr 110, 112
 Maß 136
 Measch 49
 Mebert 49
 v. Med 288
 Medhardt 110, 111
 Meczurek 197
 Meerstaedt 49
 Mees 238
 Mehlhorn 49
 Mehlhose 49
 Mehner 49
 Mehnert 49
 Mehring 49
 Meier 33, 107
 Meinelt 49, 50
 Meinen 260
 Meiner 285, 286
 Meinhardt 319
 Meinhold 50
 Meinicke 263
 Meijel 33
 Meijel 50
 Meißgeter 286
 Meißner 33, 50, 107
 Meißter 50

Nolte 318
 Nolting 61
 Nonnast 33
 Nordeck 151, 152, 153, 174
 v. Nordelingen 19
 Normann 322
 v. Northheim 18, 223
 v. Northheim-Bomeneburg 230
 Noske 33
 v. Noskly u. Dezwidny 131
 Noth 131
 Noholdt 131
 Nowag 33
 Noy 203
 v. Nürnberg, Burggräfin 155
 Nuernberger 131
 Nuernberger 131
 Nueschel 183, 185
 Nüßler 233
 Nuhus 18
 Nulzer 93
 v. Nuremberg 18
 Nusch 131
 Nuppicke 153, 154, 174
 Nych 85

O.

Obendorf 131
 Ober 131
 Oberacker 107
 v. Oberg 54
 Obergethmann 11
 v. Oberkampf 132
 Oberle 107
 Oberlin 42
 Obermeher 265
 Oberndorffer 201
 v. Obernig 132
 Oberszteyn 123/24
 Obst 195/96
 Ochinus 111
 Ochs 318
 Oder 132
 Odermann 132
 Oderski 85/86
 Odraczhf 84, 86
 Odrak 83
 Decolampadius 110
 Oehlmann 266
 Oehrichs 260
 Oehme 132
 Oehmichen 132
 Olling 118
 Ollrichs 260
 Oelsner 132
 Oellze 12
 Oemigen 132
 Oepher 107
 Oertel 132
 v. Oerzen 103
 v. Oerzen 132
 v. Osterreich, Kaiser, Anlage zu
 Heft 9
 Oesterreicher 47
 Oetschich 132
 Ofterhaus 238
 Ohte 132
 v. Ohlen 259
 Ohme 230
 v. Ohjenfurt 17
 Olbrich 33
 Oldendorp 132
 v. Oldershausen, Frh. 132
 Olearius 287
 v. Olenhusen 53
 Oleyniczhf 84
 Oleynik 86
 Olichfcher 132
 Olle 132
 v. Ollersbach 228
 Olschhausen 318
 Olsynski 193
 Oltensberfel 132
 v. Olthof 280

Olzmann 132
 O'Meara 132
 Opik 132
 v. Oppel 132
 Oppelt 13
 Oppenheim 19
 Oppentahl 262
 Orelt 195/96
 Orgs 132
 v. Orlamünde 57, 58
 Orloski 124
 Ortenburg 139
 Ortschich 132
 Ostermeier 269
 Ostertag 112, 187
 v. Ostheim 56
 Oszwald 132
 Ottinger 18
 Ott 317
 Otte 132, 268
 Otten 260
 v. Ottenhofen 18
 Otto 32, 132, 264
 Ottwein 33
 v. Othorff 54
 Oxford 133
 v. Ozellowik 54

P.

Pabst 133
 Pabst v. Oheimb 133
 Pabstlebe 286
 Pabstman 47
 Pachnicke 33
 Paciorek 83/84
 Paczka 124
 Paesler 133
 Paesler 133
 Pähhold 134
 Pagenhard 133
 Palka 121/22
 van Pallandt, van Reppel en
 Kofendael 238
 Palm 67
 Palze 133
 Panchf 84
 Panczhf 83, 85/86
 Pange 133
 Panier 133
 Panig 133
 Panka 73, 85, 133
 Pannaß 133
 Pannide 103
 Panse 133
 Panthaleon 107
 Panzer 133
 Pape 10
 v. Pape 133
 v. Pape 29
 Pappelbaum 133
 Pappers 47
 Parchmon 114
 Parsimonius 110
 v. Passe 238
 Pastoir 149, 151, 152, 153, 154,
 175
 Pastor 150, 175
 Pastuschka 26
 Paszka 123/24
 Batemann 33
 Pater 133
 Paternoster 17
 Patrasch 129
 Patrick 149, 150, 151, 152
 Patterfon 324
 Pahig 133
 Pahke 133
 Pahschke 133
 Paudik 133
 Paul 23, 33, 133, 258, 264
 Paule 218
 Pauler 119
 Pauli 133, 146, 147, 148, 149,
 150, 175

Paulsen 62
 Pawll 114
 Pech 133
 Pegen 237
 Peichert 103
 Peidert 40
 Pelz 83/84
 Penseler 133
 Penski 196
 Penther 194, 196
 Penzig 133
 Penzlf 133
 Perczel 318
 Berger 93
 Perl 133
 Permesant 239
 Pernisch 133
 Perrißsch 133
 Perschel 195, 195/96
 Perzman 93
 Peschel 133
 Pestel 133
 Peter 33, 133
 Petermann 133
 Peters 47, 133, 237
 v. Petersdorff-Campen 36
 Peterfen 12, 268, 318
 Petrasch 26
 Petrich 133
 Petrich 134
 Petschow 134
 Pehold 60, 134
 Peholdt 134
 Pehsch 134
 Pfaff 134
 Pfalz 107
 Pfanne 134
 Pfannenschmied 11
 Pfauß 185
 Pfeff 199
 Pfeffel 42, 188
 Pfeffer 203
 Pfefferkorn 134
 Pfehler 134
 Pfeifer 134
 Pfeifer v. Wenden 134
 Pfeiffer 107, 123/24, 198, 318
 Pfeil 134
 Pfeiler 33
 Pfeiler 107
 Pfeningbutel 17
 Pfennig 134
 Pfister 118
 Pfizner 11, 33
 Pflaum 33
 Pflugbeil 134
 Pflug 300
 v. Pflug 134
 Pflumfelt 18
 Pförtner 54
 Pforte 134
 v. d. Pforte 134
 v. Pful 231
 Philipp 134
 Philippi 146
 Piatczhf 83/84
 Pid 77 ff.
 v. Pidelshheim 55
 Picrum 134
 Piechocif 84
 Piegler 134
 Bielaczhf 193, 193/94, 196, 197,
 197/98
 Pielka 123
 Pielke 11
 Piepkorn 264
 Pierdel 33
 Pierer 287
 Pierfon 322
 Pierzhnif 83
 Pietruszicif 122
 Pietrusziczhf 83, 83/84, 84, 123
 Pietich 33
 Pieh 320

Pilacif 83/84, 85/86, 123, 123/24
 Pilacifa 193/94
 Pilaczf 122
 Pilaczhf 121/22
 Pilc 121/22, 123, 124
 Pilz 121, 134, 195/96
 Pinedi 198
 Piniowski 194
 Pinski 193/94
 Pipczhf 84
 Piper 189
 Pischan 189
 Pistor 47
 Pistorius 183
 Pieterkiewicz 123
 Pitscher 318
 Planiß 189
 Plambach 322
 Planiß 189
 v. d. Planiß 189, 294
 Planß 323
 v. Platen 236
 Platvoel 239
 Plah 189
 Plaming 246
 Pleniß 308
 Pleß 26
 Plettich 189
 Plettig 189
 Plißiczhf 83, 85
 Plobel 189
 Plocinnif 83/84
 Ploß 154
 Ploettner 189
 Ploß 189
 v. Plotho, Frh. 236
 Ploumen 239
 Plümiche 40
 Plumer 318
 Pluskota 83
 Pocher 189
 Pöhländ 190
 Boehler 218
 Pöhlmann 267
 Pöniß 189
 Poepelmann 189
 Poersch 189
 Boeschel 189
 Pötsche 103
 Boetschke 195/96
 Boeg 189
 Boehsch 189
 Boehschel 189
 Bogenhard 133
 Bohl 189, 190
 Bohle 190
 Bohler 33
 Bohlers 190
 Boland 190
 Bolenz 190
 Bolke 33
 Bolze 133
 Bonumrich 190
 Bompe 33
 v. Bonicauf 31, 309, 311
 v. Boplich 236
 Boppe 318
 Borsch 190
 Borschmann 309
 Borst 190
 v. Bosadowski 231
 Bosch 190
 Bosner 190
 Boffelt 190
 Bostboschall 190
 Boszka 194
 Botell 190
 Botthof 322
 Boznanski 83/84
 Braedel 190
 Brauch 190
 Prager 123, 190
 Praped 198
 Praps 85/86

Braffer 190
 Breccimeter 190
 Brediger 88, 202
 Breger 200
 Pregizer 97
 Breisfinger 200
 Preisfer 308
 Brelle 191
 Breller 50, 191
 Brelloch 180
 Brentke 197
 Brenzel 258
 Breßler 191
 Bretzsch 83/84
 Bretfi 83
 Pretorius 191
 Pretorij 85/86
 Preu 189, 190
 Preul 191
 Preußler 191
 Preuß 191
 v. Preuß 191, 231
 Prezsch 191
 Priebe 318
 Prieße 191
 Prießnitz 33
 Priester 268
 Prillwitz 40
 v. Prinzen 231
 v. Pristen 236
 Probst 11, 191
 Probsthahn 191
 Proen 115
 Promberger 191
 Prominski 124
 v. Promnitz 236
 Prorind 115
 Prostewitz 191
 Prouge 9
 Prus 85/86
 Prusik 84, 121
 Pyszczwicz 84
 Pias 86
 Puchelt 191
 Puch 318
 Puder 191
 v. Pudewels 55
 Püchel 191
 Pürschel 193
 Puesch 191
 Püttner 191
 Puff 191
 Pulch 217
 Pule 121
 Puppe 262
 v. Pury 29
 Pusch 191
 Puschquet 191
 Putman 238
 Putmann-Cramer 238
 Puß 191
 Puße 33
 Pußer 191
 Pyszder 85/86
 Pylic 193/94
 Pyszel 193
 Pyszder 86

Qu.

Quaas 191
 Quandt 191
 Quarch 191
 Quedenau 26
 Quellmalz 191
 v. Quersfurt 222, 230
 Quinger 191
 Quinque 191

R.

Raab 191
 Raabe 191, 244
 Rab 182, 202
 Rabenhorst 191
 Rabeting 191

Rabiger 195/96
 Raczkowski 194
 Rade 289
 Rademacher 261
 Radermacher 239
 Radiger 124
 Radom 191
 Raenfewitz 271
 v. Raesfeld 234
 Raehle 271
 Räuber 192
 Raeszsch 192
 Rahbed 219
 Rahusen 239
 Raifchauer 192
 Ramming 318
 Ramstädt 192
 Rana 110
 Ranafit 193/94
 Randers 107
 Randhahn 329
 Randolph 317
 Range 192
 Ranisch 192
 Ranke 192
 Ranorz 85/86
 v. Ranungen 18
 Raphael 192
 Rasch 192
 Rascher 10
 Raschke 192
 Raschdorfer 92
 Raschmann 120
 Raft 91
 Rataczsch 84, 85, 85/86
 Ratshaus 195
 v. Ratelnberg, Graf 229
 v. Rathen, Gräfin 235
 Rathmann 33
 Rau 23, 84, 85, 85/96, 192,
 193/94, 195, 197/98
 Rau v. Nordack 153
 Raubold 192
 Rauch 27, 107, 111, 192
 Raue 239
 Rauserher 107
 Rauhe 194
 Raumer 163
 v. Raumer 163
 Raupach 60
 Rausch 192
 Rauschenbach 192
 v. Rauschenblatt 47
 v. Rauschenplat 235
 Rauffhardt 202
 v. Ravelsbach 229
 Raven 329
 Raw v. Nordack 153
 Razisch 192
 Rebeldt 137
 Rebentrost 192
 Rebmann 107
 Recejkowski 198
 Red 192
 Redeker 61
 Redlich 192, 196
 Redlich 123/24, 124
 v. Redwitz 87, 92
 Regel 192
 Regensberger 150, 151, 175
 v. Regenspurg 18
 Regius 110
 Rehm 111
 Rehn 192, 273
 Rehnelt 33
 Rehschuh 192
 Rehwald 278, 279
 Reiber 107
 Reibholz 152, 153, 175
 Reibold 152, 175
 Reiboldt 137
 Reich 329
 Reichard 271
 Reichart 92, 117

Reiche 192
 Reichel 33, 192
 Reichelt 192
 Reichenberg 18
 Reichert 107, 192
 Reichling 107
 Reichmann 318
 Reichstein 60
 Reidemeister 192
 Reider 107
 Reif 230
 Reifert 192
 Reiger 197
 vom Reihen 117
 Reimann 193, 246
 Rein 107
 Reinbrecht 266
 Reine 263
 Reinecke 318
 Reinert 264
 Reinfeldt 107
 Reinfried 318
 Reinhard 192, 271
 Reinhardt(t) 271
 Reinhardt 70
 v. Reinhausen 224
 Reinhold 271
 Reine 265
 Reinking 318
 Reinwart 271
 Reishauer 192
 Reismann 271
 Reiß 107
 Reißig 271
 Reismann 271
 Reiter 67
 Reitz 177
 v. Reichenstein 271
 Refentin 114
 Remhild 273
 Remiß 271
 Remling 18
 Remlingen 18
 Renard 148
 Renbalb 151, 152
 Renfewitz 271
 Renner 60
 Rennert 271
 Renisch 40, 103, 271
 Rentsch 271
 Rentz 187, 188
 Rentsch 271
 Reps 118
 Reisch 117
 Refel 83/84
 Refen 231
 Rettich 149
 Rettig 146, 148, 175
 Reze 271
 v. Rehdorff 236
 Reuchlin 154, 175
 Reuschner 103
 Reuß 77 ff., 107, 271
 Reuter 153, 154, 175, 271
 Rewaille 278, 279
 v. Rewentlow, Graf 12
 Rezmann 111
 Rheinwald 47
 Rhode 61
 Rhodemann 237
 Richenberg 18
 Richter 61, 197/98, 263, 264,
 271, 272, 287, 319
 Richter v. d. Leske 271
 v. Richtofen, Frh. 330
 Richelt 115
 Richbrech 115
 Riefelt 115, 116
 Rieder 107
 Riedel 33, 272
 Rieder 23
 Riederer 112
 v. Riedern 120
 Riedl v. Riedenstein 29

Riedrich 274
 Riegel 272
 Rieger 33, 111
 Riemann 262
 Riemschneider 272
 Rieprich 272
 Riese 272
 Riesner 33
 Riettschel 272
 Riehsch 272
 Riehschel 272
 Rilke 274
 Rimler 272
 Rimpau 40, 103
 Rimpur 18
 vom Rin 18
 Rinef 18
 Ringelreuter 137
 Ringmacher 137
 Rinke 33
 Rinnenmüller 107
 v. Rintorf 231
 Ripprecht 272
 Ris 186
 Rischer 33
 Risse 272
 Riffen 219
 Riffer 218
 v. Riffing 234
 Rittschel 272
 Ritter 23, 33, 93, 184, 273, 301,
 308
 Rivinus-Bachmann 285, 286
 Roba 83
 Robbi 273
 Robit 83, 84, 85 (2x)
 Robinski 121/22, 122, 123, 193
 Robolski 12
 Rody 273
 Rodau 319
 v. Rodauen 55
 Rodholz 49
 v. Rodow, Frh. 273
 Rod 107, 320
 Rodstroh 26
 Roddewig 267, 319
 Rode 230, 319
 Roder 18
 Roebel 273
 Roeber 273
 Röde 192
 Roedel 273
 Rödele 107
 Roeder 273
 Roeder v. Bomsdorf 273
 Roeder v. Daubitz 273
 Roeder v. Diersburg 54
 Röddiger 273
 Roediger 273
 Rödle 201
 Roedlich 192
 Röhl 194, 196
 Roehn 273
 Röhnich 273
 Röhr 56
 Roehriger 273
 Röhrsen 9
 Röhting 287
 Römer 319
 Roemer 148, 149, 151, 175, 239,
 273
 v. Roemer 273
 Roemhild 273
 Roemisch 273
 Roenigk 273
 Roenik 273
 Röschmann 267
 Roeler 90
 Roelmer 317
 Röslen 112
 Rösler 273
 Roessler 273
 v. Roesme, Baron 7
 Röß 108

Röffe 56
 v. Rößling 54
 Roefler 40, 103
 Rößlin 112
 Roefner 273
 Roethiger 273
 Röttcher 273
 Röttger 328, 329
 Roetzich 192
 Roetzchner 273
 Roge 123/24, 124, 197/98
 Rogge 319
 v. Rogister, Edler 233
 Rogoszcza 122
 Rohde 33, 310
 Rohlfß 319
 Rohn 33
 Rohr 274
 v. Rohr 33
 Rohrbach 274
 Roisblock 154, 175
 Rolandt 32
 Rolof 115, 116
 Rolfs 47
 Romanus 274
 Rombauer 319
 Romberg 33, 319
 Romswindel 239
 Ronge 33, 40
 Ronide 274
 Ronneberger 274
 Ronnefeld 274
 Ronniger 274
 Ronnow v. Biberstein, Graf 274
 Rosch 119
 Roschald 274
 Roscher 274
 Roschmann 177
 Rose 33, 274, 322
 Rosemeyer 61
 Rosenbach 292, 301
 Rosenbaum 19
 Rosenberg 18
 Rosenfelt 193
 Rosenfranz 264
 Rosenfranz 93
 Rosenstiel 50
 Rosenthal 123, 239, 274
 van Rosenthal 239
 Rosshold 274
 v. Rosßberg 18
 Roß 274
 Roßbach 274
 Roßberg 274
 Roßtäuschler 274
 Roß 65 ff., 274
 Roßtaoß 274
 Roten 108
 Roter 194
 Rothacker 319
 Rothe 274
 Rother 33
 Rothert 319
 Rothfuß 320
 Rothge 264
 v. Rotingen 17
 Rouffet 285
 Rozantec 121
 Rozanski 121/22, 123/24, 195
 Rozenci 195/96
 Rub 108
 Rud 274
 Ruczka 85/86
 Ruczke 124
 Rudershausen 137
 Rudert 274
 v. Rudno-Rudzinski 29
 Rudolf 202
 Rudolff 137, 200
 Rudolph 47, 136, 137, 197, 274
 Rudorf 274
 Rudoro 9
 Rückbeil 274

Ruede 274
 Rücker 89
 Rückert 244, 301, 315/16
 Ruediger 274
 Ruedrich 274
 Rügen 319
 Rühl 108
 Ruehle 218
 Rühlig 275
 Rühling 274
 Rühlmann 108
 Rühmer 33
 Rüllich 111, 112
 Ruelich 274
 Rüssel 275
 Ruete 319
 v. Rürleben 275
 Ruhl 275
 Ruhland 275
 Ruland 275, 278 f.
 Rulka 123
 Rumeck 108
 Rumeschottel 116
 Rummel 275
 Rummel v. Lohnerstadt 150, 151, 175
 Rune 262
 Runge 321
 Runig 26
 Rupert 275
 Ruppert 275
 Rupp 275
 Ruprecht 188
 Rusand 275
 Rusch 319
 Ruffoni 275
 Rußwurm 47
 Ruß 47
 Ruth 275
 Rutsch 9
 Rutschke 196
 Rutzka 194
 Ruffenstein 47
 Ruhmswindel 239
 Rychly 83
 Rychter 123, 123/24, 193
 Rytacif 193/94
 Rytter 122
 Rzanik 83/84
 Rzan 83, 83/84
 Rzewowicz 124, 193/94
 Rzezniczyn 85/86

C.

Caale 329
 Caalfeld 275
 Cabel 48
 Caplinskij 275
 Cacha 275
 zu Cachsen 155
 Cack 11, 275, 286
 Cader 275
 Cäger 275
 Cändler 26
 Caenger 275
 Cärzig 26
 Cahr 275
 Cailer 47
 v. Caldern 29, 55
 v. Salm 224
 Salomon 275
 Salzer 112
 Salzmann 275
 Sambsten 108
 Samisch 33
 Sammler 275
 vom Sande 19
 Sander 33, 61, 275
 Sandhagen 239
 Sandmann 275
 Sandroß 275
 Sannig 33
 von Sant Johans 17
 an Sant Walpurg 17

Caplinskij 275
 Cardowsky 26
 Sarkolich v. Lovden, Frh. 29
 Catenow 115
 Sattelbach 117
 Sattler 275
 Saube 275
 Sauer 33, 108, 203, 275
 Sauerwein 47
 Saugfull 199
 Sauter 183
 de Savorin-Lohman, Junkheer 238
 Savohe 47
 Schaaf 275
 Schaap 53
 Schaarschmidt 275
 Schab 275
 Schaber 275
 v. Schack 55
 Schademann 116
 Schadow 27
 v. Schadow-Godenhaus 27
 Schäbel 263
 Schächerer 108
 Schaedel 275
 Schaedlich 275
 Schäfer 47, 96, 270
 Schaefer 275, 276
 Schaffer 27
 Schaf 136
 Schaffalitzky 103
 Schaffgottschen 54
 Schalk 276
 Schaller 276
 Schandau 276
 Schandow 276
 Schanz 60
 Schaper 238
 Schapper 47
 Schardius 231
 Scharf 276
 Scharfenberg 276, 319
 Scharpff 47
 Scharrlich 23
 Schattemann 116
 Schatz 276
 Schauber 47
 Schauer 276
 v. Schaumberg 89, 118, 197, 200
 Schaber 318
 Schedlich 275
 Scheel 238
 Scheffel 32
 Scheffer 90, 152, 153, 154, 175, 200, 202
 Scheffler 276
 Scheibe 276, 323
 Scheible 200
 Scheibner 276, 323
 Scheid 239
 Scheidewind 266
 Scheidler 33
 Scheinert 276
 Scheirig 26
 Scheiß 17
 Scheling 195
 Schell(er) 276
 Schellard 276
 Schellbach 276
 Schellen 108
 Schellenberg 276
 Scheller 90, 120, 276
 Schellhammer 276
 Schellhard 276
 Schellig 276
 Schellmann 307
 Schenke 276
 Schenker 276
 Scherer 108, 276
 Scherf 276
 Scherfe 276
 Scherge 276
 Scherl 287

Schernau 18
 Schernaw 18
 v. Scherpenberg 239
 Schers 246
 Scherfin 56
 Schertel 136
 Scherzing 299
 Schettler 319
 Scheube 323
 Scheubner 323
 Scheuchlein 180
 Scheuermann 108
 Scheufel 323
 Scheufler 323
 Scheunert 276
 Scheunflug 323
 Scheunpflug 323
 v. Schehern, Graf 224
 Schiel 47
 Schierich 324
 Schiffel 323
 Schifflin 188
 Schilder 33
 Schilbt 31
 Schillbach 323
 Schiller 26, 33, 92, 102, 196, 330
 Schilling 67, 110, 323
 Schimmel 323
 Schimpf 323
 v. Schindel 32
 Schindler 124, 309, 323
 Schin 323
 Schinfe 324
 Schippan 324
 Schirich 324
 Schirmer 324
 v. Schirnding 324
 Schirmacher 12
 Schlag 324
 Schlagshahn 324
 Schlamp 323
 Schlangenfelt 32
 Schlapp 268, 319
 Schlauch 324
 Schlet 119
 Schlegel 324
 v. Schlegel 324
 v. Schlegell 234
 Schleich 263
 Schleichner 239
 Schleichert 324
 Schleinich 324
 Schlenkert 324
 Schlestler 23, 286
 Schlesinger 196, 324
 Schlein 123
 Schletter 325
 Schlettner 202
 Schleher 32
 Schlich 325
 Schliche 325
 v. Schlieben 325
 Schlinke 193/94
 Schlippenbach, Grafen 32
 Schlitter 325
 Schlitterlau 325
 v. Schlich, Frh. 54, 102
 Schlobach 286
 Schloer 149, 165, 175
 Schlorke 325
 Schloffer 217, 244, 325
 Schlotterbeck 108
 Schlud 47
 v. Schlüßelberg 57
 Schlütter 325
 Schlunth 332
 Schlutter 50
 Schmalfeld 321
 Schmalfuß 325
 Schmalz 325
 Schmaug 26
 Schmedal 325
 Schmedtchen 325
 Schmelting 325

- v. Schmeling 11, 29
Schmelfal 325
Schmelz 325
Schmelzer 325
Schmerler 325
Schmettgen 325
Schmid 108, 116, 123/24, 263
Schmidt 26, 32, 33, 47, 62, 88, 91, 93, 108, 118, 137, 185, 197, 198, 199, 202, 233, 246, 261, 267, 269, 319, 320, 325, 326, 329
v. Schmidt 29
Schmidten 326
Schmidtlein 202
Schmiedeberg 32
Schmiededecke 326
Schmieden 326
v. Schmieden 32
Schmieder 326
Schmiedt 23, 201
Schmietel 67
Schmitzen 195/96
Schmittenloew 32
Schmitt 43
Schmitz 8
Schmolke 33
Schmoll 32
Schmuck 119, 200
Schnaef 32
Schneeloth 320
v. Schneeburg 88, 92
Schneid 108
Schneidel 92
Schneider 33, 87, 91, 92, 108, 110, 118, 136, 137, 188, 200, 201, 265, 304, 326
Schneidewin 287
Schnell 326
Schnellert 326
Schnerer 108
Schnielwind 40
Schnörmaker 259
Schober 326
Schoch 332
Schod 279, 326
Schodel 108
Schoder 118, 202
Schöffler 108
Schön 33, 90, 112
Schönbach 18
v. Schönberg 326
v. Schönburg 56
Schönemann 108
Schöner 111
Schönsfeld 193/94
v. Schönfeldt 54
v. Schönfeldt 32
v. Schönning 55
v. Schönleben 32
Schöpflein 42
Schöbe 264
Scholz 257
Scholze 257, 258
Scholz 33, 320
Schomburg 270
Schonbeck 18
Schone 304
Schonfeldt 18
Schonner 85/86
Schopp 7
Schorer 239
Schornik 195/96
Schorz 33
Schramm 320
Schrap 247
Schraudenbach 18
Schred 329
Schreiber 40, 246
Schreiner 297, 305
Schreiter 121/22, 123
Schreyner 199
Schrick 268, 320
Schrimpf 47
Schrüder 32, 47, 261, 262, 264, 266, 317, 320
Schrüdersterna 32
v. Schröder 32
Schroth 108
v. Schrove 32
Schrup 320
Schruttenbuch 18
Schubert 13, 33, 38, 123/24, 201
Schuch 120
Schudell 317
Schüler 47, 48
Schüler v. Waldheim 32
Schürmann 61
Schütt 318
Schütte 262
Schütz 48, 88
v. Schütz 54
Schüßer 32
Schüßercranz 32
Schußlich 193
Schuhard 9
Schuhmacher 136, 137, 185
v. d. Schulenburg, Graf 55, 236
Schuler 197, 199
v. Schuler 29
Schulte 33
Schulte v. Ritterfeldt 32
Schultes 109
Schultheiß 48, 91, 117
Schulz 32, 137, 194, 247, 320
Schulz v. Wscheraben 32
Schulze 230, 261, 262, 304
Schulz 48, 83, 123, 193/94, 195, 195/96, 196, 197/98
Schulze 11, 26
v. Schulzenheim, Frh. 32
Schumacher 108, 261
Schumann 92, 116
Schund zu der Linden 89
v. Schupff 18
Schußer 108
Schuster 12, 48, 320
Schutte 115
Schuttinger 13
Schuurman 239
Schwab 48, 108
Schwabe 59, 61
v. Schwaben 223
v. Schwächenbach 32
Schwäger 108
v. Schwalk 32
Schwarz 67, 263
Schwarz v. Haßbach 119
v. Schwarzer 32
Schwarz, Frhn. 29, 108
v. Schwarzburg 57
Schwarzburg-Rudolstadt 233
Schwarzer 33
Schwarzerdt 152, 153, 154, 175
Schwarzkopff 108
Schwedler 257
Schweidhardt 23
Schweidher 108
Schweiger 111
Schweiglin 111
Schweinfurter 108
Schwelm 93
Schweppe 61
Schweppler 108
v. Schwerin, Frh. 32
Schwerner 33
Schwind 320
Schwindt 48
Schworm 319
Scriba 48
Sebalb 95
Sebaldt 32
Sebinacher 108
v. Seefendorf 199
Seebach 40
Seeberger 320
Seeburger 320
v. Seefried, Graf, Anlage zu Heft 9
Seefah 279
Segnitz 201
Seiberlich 323
Seibert 320
Seidel 33, 270
v. Segebaden 32
Seifferling 108
de Selgneur 232
Seip 100
Seitz 108
Selbened 18, 118
v. Selbened 29
Seligman 19
Sell 202
v. Selmnitz 55
Selzer 269, 320
Senz 26
Seraphim 22
Sergell 32
Serba 263
Seher 136, 137
Seubach 118
Seuserdt 202
Seufriedt 200
v. Seulenberg 32
Seußlich 313
Severin 329
Sevbt 60
Sehdewitz 12
Sehfert 124
Sehfried 199
Sehler 262
Seibenlist 201
Sichtaw 117
Siebenpfeiffer 48
Sieber 150
Siegele 108
Sieglein 90
Sieglar 91, 199
Siegmund 33
v. Siegroth 32
Siefmann 61
Siemens 244
Siemenski 122
Siering 26
Sierh 136
Sierzyc 121
Sigel 108
Sigmund 136, 137
Siforski 121/22, 122
Siling 123/24
Simon 118
Simson 28
Sindt 321
Sinier 202
Siniwski 124
Siöberg 32
Siörtierna 32
Siren 321
Siue 201
Slicher 239
Siwa 85/86
Siwiniski 86, 122, 123, 193/94
Slore 165
v. Sluhten 18
Slynk 123
v. Smalfalben 19
Smalvelbin 18
Smelcik 83/84, 85/86
Smelta 83
Smierc 86
Smith 317
Smys 123/24
Smst 123
Snaef 32
Snawacni 193/94
Snioch 83
Sniozski 83/84
Sniozski 84
Snowacki 195/96, 196
Snurrenpfil 17
Soboczinski 121/22
Sodemann 32
Sodensterna 32
Sölbner 315/16
Sölbner 230
Söltner 308, 315/16
Sohmen 33
Sohn 137
Sofolski 122
Solban 49
Soldau v. Wirzberg 120
Solbich 108
zu Solms, Gräfin 234, 236
zu Solms-Baruth, Gräfin 234
zu Solms-Sonnenwalde, Graf 233
Sommer 193, 311
v. Sonnenberg 234
Sonnenschein 321
Sonntag 286
Sorg 108
Sordafora 29
Spaißer 110
Sparked 18
Sparrfeldt 32
Spaur, Grafen 127
Specht 32, 308
Speckmarz 17
Spengler 199
Spenz 329
Sperala 83
Sperling 32
Sperrnabel 17
Spethmann 266
v. Spiegel 55
Spiegel v. Pöckelshausen 55
Spielmann 116, 197
Spielvogel 33
v. Spier 18
Spieß 8, 92
Spieth 267
Spieß 108
Spießheim 18
Spizel 186, 187
Spitzing 304
v. Splitgerber 27
Spöthlich 33
Spolski 85
Sponer, Grafen 127
v. Sprengeln 53
Sprengtport 32
Spring 266
Sprügel 181
Spuet 203
v. Stadelberg 32
v. Stade 32, 223, 229
Stader 268
Städelen 189
Städtehaß 246
Stael v. Holstein 32
Stäublein 178
Staff 33
Staffe 40
Stagius 112
Stahl 88
Staldorff 18
Stalvordt 61
Stamhill 54
Stamm 50
Stammer 55
v. Stammer 53, 55
Stammler 9
Stamp 33
Stange 164
Stanick 123
Staniewicz 195
v. Stapelmohr 32
Stapelstein 260
Stark 23
Stark 267
Starke 56, 230/31
Starke 33, 321
Starzinger 321
Starzl 321
v. Staude 32

v. Staupitz 297
 Stavefand 260
 Stawiszi 83
 Stang 86
 Steb 32
 Stef 23
 Steckmann 26
 v. Stednick 32
 Stednig 32
 Steeg 108
 Steenkamp 239
 Stefan 85
 Stefanik 83/84, 85
 Stefaniszi 121
 Stefanelli v. Prenterhof u.
 Hohenmaur 29
 Steffen 317, 321, 322
 Steffens 32, 260
 v. Steffen 32
 Stegemann 321
 Stegmann 279
 Stehele 108
 Stehrer 108
 Steichleder 91
 Steider 305
 v. Stein 91, 198, 201
 v. Steinau 200, 202
 Steinbach 18
 Steinberg 40, 262
 v. Steinberg 32, 54, 55
 Steinbergk 307
 Steindamm 196, 197
 v. Steinecher 7
 Steiner 93, 137, 317
 Steinhauer 288
 Steinheimer 18
 Steinhilber 268, 321
 Steinkampf 239
 Steinmeh 48
 Steinner 108
 Steintrück 200
 Steitz 120
 Stemmermann 10
 Stempf 267
 Stender 115
 Stensfelt 32
 v. Stengel, Frh. Anlage zu
 Heft 9
 Stenger 324
 Stengert 122
 v. Stenhagen 32
 Stenk 136
 Stenzel 33
 Stephan 26, 33, 181
 v. Stephan 233
 Stephen 218
 v. Stepäfi 29
 Stercebecher 196
 Stercebecker 196
 Stern 19, 108, 147, 149
 v. Sternbach 32
 Sternburg 32
 Sternkopf 328
 Sternleuw 32
 Sterischoff 328, 329
 v. Steten 18
 Steying 91
 Steudtner 186
 v. Steyermark 228
 v. Sticht 32
 Stiebar v. Buttenheim 54
 Stiebold 321
 Stiegeisen 198
 Stierle 186
 Stiernefeldt 32
 v. Stiernthal 32
 Stistel 33
 Stiller 33
 Stod 200
 Stodhorner 103
 Stodse 119
 v. Stodum 241
 Stöbe 33
 Stöhr 33

Stöllting 321
 (v.) Stöffer 77 ff.
 Stofoski 84
 Stolberg 19
 Stolberg-Stolberg, Grafen,
 Anlage zu Heft 9
 v. Stolberg-Wernigerode,
 Gräfin 98
 Stollberg 219
 v. Stollberg zu Stollberg,
 Graf 7
 Stolle 265
 Stols 239
 Stoltzenberg 321
 v. Stolzenburg Freifrau 233
 Storch 234
 Storm 33
 Storr 112
 Stosche 33
 Stoß 119
 Stotner 86
 Strait 86
 Straßborg 165
 Straßburg 147, 149, 150, 165,
 175
 Straßberk 165
 Straßburger 165, 175
 Straßer 321
 Straub 108
 Straubing 18
 Strauch 33
 Streff 321
 Streich 26
 Streit 33, 264, 299
 v. Streitbach 32
 Streithammel 32
 Stridrod 233
 Stridbeck 187
 Striedbeck 32
 Striegner 264
 Striem 112
 Strobel 88
 Ströhlin 77 ff.
 Strohmaier 48
 Stroferken 32
 v. Strokirch 32
 Stromenger 91
 Stroßberg 165
 Stroßbergk 150
 Strubing 18
 af Strübing 32
 Struzenhölzer 137
 v. Strych 29
 Stubbe 115
 Stubenool 17
 Stuckard 48
 Stuchy 12
 Studer 321
 Stübner 59, 286
 Stüler 297
 v. Stülpnagel 29
 Stüning 264
 Stürzbecker 197
 Stürzbecher 124, 195/96
 Stühner 329
 Sturch 122
 Sturgis 321
 Sturmglocke 19
 Sturzbecher 195
 v. Stutterheim 232
 Stutz 323
 Styrcebecher 124
 Sültemann 114
 Süßkindt 108
 Suffis 17
 Suhm 10
 Suhr 68
 Sufsdorf 321
 Sulzbach 18
 v. Sulen 19
 Summeringen 18
 Sumpff 264
 Sunderreuter 111
 v. Supplinburg, Graf 221

Sufen 23
 Swallungen 18
 v. Swanfelt 18
 v. Swarczach 18
 v. Sweicz 18
 Swellengrebel 239
 v. Swinfurt 17
 Syster 33
 Symershausen 18
 Szaffer 123
 Szalif 83
 Szarnaf 83
 Szeling 195
 Szewczyk 84, 85
 Szfolny 85
 Szlag 85/86
 Szlesztehn 123
 Szlisycki 121
 Szlocif 86
 Szmit 85/86, 86, 121, 121/22
 Szmolbowiski 197
 Szperala 84
 Szprenter 121/22, 123
 Szprenter 86
 Szurcheber 123/24
 Szuba 121/22
 Szubert 123/24
 Szufflin 121, 122, 123
 Szufala 86
 Szulc 84, 85, 86, 121, 121/22,
 123, 124, 193, 194
 Szroter 194
 Szulcif 84
 Szulczyk 83/84
 Szwarz 121/22
 Szyling 48
 Szymbler 124
 Szynfielewicz 83/84, 85

S.

Sabernacki 122
 Sade 262
 Sänker 112
 Sallerznif 83, 83/84
 Salm 33
 Sanfe 36
 Sanner 268
 Sarnowicz 83/84
 Sauer 127
 v. d. Sautenburg 54
 Seeken 261
 Seichmann 286
 Seinger 112
 de Sekendorf 227
 Semmind 239
 Sempel 50
 v. Sempäfi 29
 v. Sengling, Graf 229
 Seppner 196
 v. Setelbach 17
 Setloch 85, 121/22
 Setloszkyf 86
 v. Setz 239
 Setzche 154
 Seubener 308
 Seuber 33
 Seuer 33
 Seutsch 108
 Sextor 100
 Sehge 86
 Schalheimer 108
 Schallheimb 311
 Schedinga 321
 Scheiler 33
 Schiel 16, 33
 Schiele 314
 Schieme 321
 Schienel 33
 Schile 292
 Schomas 48, 201
 Schoming(ius) 149, 150
 Schorer 285, 286
 v. Schungen 115
 Schurm 40

Schurmann 321
 Siaden 260
 Siarf 260
 Siedemann 321
 Sieff 18
 Sietze 329
 Sieze 60
 Silhen 61
 Sillmann 33
 Simmerman 116
 Simpe 322
 Sinz 26
 Sittel 195/96
 Sittlinger 237
 Sittmann 48
 Sitze 33
 Sobola 84
 Sobshirbel 33
 Sönjes 260
 Sories 238
 Tomas 33
 Tonke 196
 Toranka 86
 Toffana(us) 147, 148, 149, 150, 176
 Touffain 148, 149, 150, 151, 176
 Traber 110
 Trach 85
 Traszkyf 86
 v. d. Trautenberg 54
 Trautmann 33
 Trautwein 8
 Trangel 48
 Trentsch 305
 Trenz 152, 153
 v. Treadfow 54
 Treu 322
 v. Treunfels 36
 Treuner 188
 Treutlein 118
 Triedenburg 12
 v. Trier 19
 Trisch 137
 Trindott 150
 Trinquate 150, 151
 Tripp 197
 Trisler 270
 Trischler 220, 270, 322
 Trochtelfinger 183
 Trombeta 10
 Trost 108, 120
 Trostel 322
 Truchseß 89
 Truchseß v. Grünsberg 151,
 152, 153, 176
 Tschirgi 322
 v. Tschirnhaus 29
 Tucher 111
 Tüchler 292
 Tüfheim 44
 Tulla 186, 188
 Tunefelt 18
 Tungersheim 18
 Tuschke 33
 Tutschwohl 33
 Tynthlewicz 85/86
 Tzscheszching 309

U.

v. Uchtritz 55
 Udit 263
 Ueberall 33
 v. Uffenheim 17
 Uhl 246, 259
 Uhlenbeck 239
 v. Uhrfahen 55
 Uhrig 136
 Ullmann 258
 Ulrich 59, 108, 195/96, 197/98
 Ulfet 18
 Umbach 185
 Umbescheiden 12
 Umblauf 304
 Umbescheiden 146, 147, 148, 174,
 176

Umbstätter 136, 137
 Umfried 265
 Unger 33
 Ungerecht 90
 Ungerer 152
 v. Ungern-Sternberg 103
 v. Unruh 102
 Unterfircher 218
 Upmeier 329
 Urban 33, 116, 117
 Ulrich 48
 Urksperger 188
 Urrath 33
 Urspringen 18
 Uz 17

U.

Uacher 18
 Valanz 237
 Varnbach 18
 Bartel 124
 Vajenacht 17
 Vasmier 12
 Vasselnt zu Hausen 92
 Vasser 320
 Veeren 239
 Veef 108
 v. Veichtner 9
 v. Veltheim 53, 54, 55
 van der Velz 237
 Venedey 48
 Venns 319
 Versten 108
 Vethacke 239
 Vetsera 29
 Vetter 89, 186
 Viemann 324
 Vieth 33
 Willbrand 26
 Willmann 26, 196
 Wilner 197/98
 du Vinage 333
 Vincenz 48
 v. Vinde, Freiin 55
 Wirnsperger 18
 Wissering 239
 Wisleben 92
 Wögelin 110
 Wölkfel 289 ff.
 Woelfer 322
 Wogel 91, 108, 186, 195/96, 197, 199
 Wogelsperg 18
 Wogelsperger 18
 Wogt 33, 48, 119, 262, 295
 v. Woburg 230
 Woigt 26, 118, 119, 235, 309
 Voit 119
 Woith 111
 Wolck 108
 Wolgkel 307
 Wolfmann 33, 195/96, 219
 Wollmer 265, 268, 269, 322
 Wolz 108, 136
 Wolhins 183
 Wolz 136
 Worchheim 18
 Wos 26, 61
 v. Wos 55
 Wulpius 48

W.

Waber 123/24
 Waberski 193/94
 Wachalski 124, 195
 Wachsmuth 322
 Wächter 266
 Wägner 108
 Waffenschmid 108
 Wagman 123/24
 Wagner 26, 33, 93, 108, 123, 184, 188, 190, 244, 246, 261, 268, 303, 318, 322
 Wagnitz 26

v. Wahl 29
 Wahner 33
 Waide 108
 Waldburg=Zeil, Grafen, Anlage zu Heft 9
 v. Waldersee, Graf 99, 231, 232
 Waldstedtner 108
 Wale 114
 Walfarczyk 121/22
 Walfarz 83
 Walke 33
 van de Wall 240
 Wallander 32
 Wallbracht 136
 v. Wallmoden 55
 Wallot 50
 Wallpracht 137
 Walmerispach 18
 Walschenberger 108
 Walter 33, 108, 264
 Walters 11
 Waltershausen 88
 Walthier 9, 68, 117
 Waltinger 18
 Wandel 194, 197/98
 Wandray 121/22
 Warmbrunn 33
 v. Warmisdorf 236
 v. Warnisdorf 9
 Warli 93
 Was 83/84
 v. Wasserburg, Graf 228
 Wasungen 18
 Waszkowicz 84, 121, 123, 123/24
 Wayman 123, 123/24, 124
 Wayman(n) 194, 195, 196, 197, 198
 Webelius 112
 Weber 10, 33, 48, 136, 137, 185, 186, 193/94, 196, 197, 286, 314, 322
 v. Wedel 231, 232
 v. Wedell 232
 v. Wedell-Barlow 232
 Weeda 267
 v. Weede, Freiin 234
 v. Weferling 55
 Wegelin 184, 185
 Wehner 301, 314
 Weibrich 23
 Weichelt 93
 Weichert 93
 Weidart 92
 Weidner 188
 Weigandt 23
 Weigang 33
 Weigel 108
 Weigle 108
 Weigle 322
 Weiland 48
 v. Weiler, Jonkheer 240
 Weiler von der Lohse 240
 Weiner 115
 Weinlein 108
 Weinlig 328
 Weinmair 110
 Weinrich 87
 Weippiert 322
 Weis 287, 322
 Weisbrich 33
 Weisbrod 322
 Weis 33, 89, 108, 287, 322
 v. Weis 232
 v. Weisbach 55
 Weisbrodt 136, 137
 Weißbruder 110
 Weißer 33
 Weißert 199
 Weißgerber 108
 Weitgenand 108
 Weitz 322
 Weigel 153, 154
 Welcome 217
 Wellendorf 304, 329

Weller 48
 Welsch 23
 v. Welz 48
 Welzel 33
 Welzer 56
 Wende 86
 v. Wendenheim 53
 Wendland 12
 Wendlandt 11
 Wendler 286
 Wendt 98
 v. Wendt 98
 Wenf 136
 Wenzel 92
 Wenzke 33
 Wer 124
 v. Werde 17
 Werned 198
 v. Werned 55
 Werner 193/94, 194, 199, 200, 263, 264, 311
 Wernide 58
 Wernli 323
 Werppach 18
 v. Wertheim 17
 Werthmüller 220, 323
 Werz 108
 Wesche 264
 v. Wesel 19
 Wesoly 84, 85/86
 (v.) Westarp 235
 v. Westarp, Grafen 99
 Westerheide 62
 v. Westernhagen 54
 Weth 178
 v. Wettberg 54
 Wezel 136
 Wezer 108
 v. Weyerhaus 29
 Wegund 117
 v. Wehhe 53
 Wehke 121/22
 Wenland 56
 Weh 90
 Wehshart 202
 Wezel 153
 Whittie 270
 Wiche 33
 Wickelbein 17
 Wickman 32
 Widderecht 23
 Widemann 108, 111, 188
 Wiber 197
 Widmann 108
 Wiebäck 12
 Wiczorek 86
 v. Wied, Gräfin 98
 v. Wiedemann 53
 Wiedrich 305
 Wiehler 137
 Wieland 267
 Wielandt 187
 Wielmann 33
 Wiener 50
 v. Wierde 152, 176
 Wierse 195
 Wiese 262
 Wiesenmüller 90
 Wiesner 33
 Wiest 323
 Wieszczyk 83
 (van de) Wijer 239
 Wilanczheim 18
 Wilczk 85, 85/86
 Wilczynski 86, 121/22, 122, 123/24, 193, 193/94, 195, 195/96, 196
 Wild 43, 323
 Wilde 33, 323
 Wildner 123
 Wilhelm 26
 Wilhelm 33
 Wilhelm 264
 Wilk 83/84

Wille 26, 264
 Wilkins 318
 Wilkowicz 83
 v. Willemoes-Suhm 10
 Willenbüscher 9
 Willer 262
 Williams 320
 Willigens 48
 Willinger 264
 Willmann 197/98
 Willner 270
 Wilmking 40
 Wimpffen, Graf 236
 Windeler 23
 v. Windberg 225
 Winderlich 121/22
 Windisch-Gräß, Prinzen, Anlage zu Heft 9
 Winede 11
 Winkler 33
 v. Winkler 280
 Winzheim 17
 Winter 298
 v. Winterfeldt 55
 v. Winzenburg 224
 Wippl 93
 Wirje 196
 Wirfinge 90
 Wirth 48, 238
 v. Wirth 153
 Wirz 270
 Wize 323
 Wislizenus 48
 Wjzner 202
 Wislichusen 18
 Witte 270
 Wittenmayer 137
 zu Wittgenstein, Graf 98
 v. Wittgenstein-Ballendar 98
 Wittich 10, 307
 Wodynski 198
 Wodzkowicz 122, 124
 v. Wörltingerode 227
 Wörner 108
 Wöschler 200
 Wohlgenuth 323
 Wolf 85/86, 119, 317
 Wolfart 110
 Wolff 26, 28, 48, 108, 279
 Wolffangel 108
 Wolffinger 323
 Wolfskeel 199
 Wolgenade 302
 Wollenkemmer 108
 Wolpert 218
 Woltschendorf 182
 Wottke 33
 Woyciechowski 85
 Woyciech 84
 Woykowicz 193
 v. Wrede 10, 53
 v. Wrisberg 54
 Wünschmann 286
 Würth 323
 Wüst 136, 137
 Wulf 115
 Wulfen 153, 154, 176
 Wulff 262, 263
 v. Wulffen 235
 Wund v. Wundereg 148
 Wundegger 147, 148
 Wundegger 147
 Wunder 33
 Wunderlich 266
 Wundsch 11
 Wundt 145 ff., 176, 244
 Wupfelt 18
 v. Wurden 91
 Wurm 33
 Wurm 280
 Wurmser v. Wendenheim 53
 Wurpillot 149
 Wurst 136
 Wurlenberg 108

Wurzwaller 285
 Wust 108
 Wustendorf 18
 v. Wuthenau 235, 236
 Whatt 322
 Wohl 219
 Wyrman 93
 Wyrwa 84, 85/86
 Wyzner 124

W.

Wachenrode 18
 We 116
 v. Welstat 18

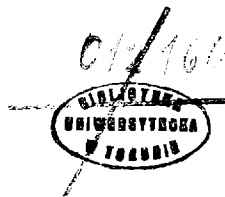
W.

Wabel 317
 Wac̄arhašyc̄yħ 85
 Wacher 33
 Wachert 121
 Wac̄ezef 85, 85/86
 Wac̄ziemicz 121
 Wac̄y 187

Wagrhyf 85, 85/86
 Waiac 123/24
 Waifer 323
 Wamachowski 122
 Wamc̄yc̄yħ 84
 Wamft 122
 Wamftleben 122
 Wander 196
 Wapf 115
 Waryħi 193, 195/96
 Waryħe 193/94
 Waryħi 123/24
 Wawarth 83, 85/86, 86
 Wawichay 83
 Wawdler 193/94
 Wawffel 70
 Wawdler 123, 193/94, 196
 Wawde 286
 Wawer 123
 Wawowow 93
 Waw 18
 Wawer 97
 Wawndorff 264

Wappelin 114
 Wapler 324
 Wapbe 195/96
 v. Wapfen 54
 v. Wapfau 297
 Wapfching 293
 Wapbelried 18
 v. Wapfch 55, 236
 Wapferer 203
 Wapfenfeller 264
 Wapfenheim 266
 Wapfner 88, 115, 119, 199
 Wapferlein 198
 Wapfner 33
 Wapfner 93
 Wapfner 108
 Wapfner 324
 Wapfner 26, 286
 Wapfner 33, 108, 262
 Wapfner 91
 Wapfner v. Wapfner 119
 Wapfnerstein 40
 Wapfner 151

Wapfer 33
 Wapfenbach 199
 Wapfer 119
 Wapfing 10
 Wapfing 83
 Wapfner 48, 108, 136
 Wapfner 118
 Wapfner 305
 Wapfner 244
 Wapfner 29
 Wapfner 18
 Wapfner 203
 Wapfner 123/24
 Wapfner 18
 Wapfner 195
 v. Wapfner 235
 Wapfner 18
 Wapfner 292
 Wapfner 201
 v. Wapfner 29
 Wapfner 83, 84
 Wapfner 123/24
 Wapfner v. Wapfner 92



Mitteilungen der Zentralstelle für Deutsche Personen- und Familiengeschichte

Quellen und Darstellungen aus dem Gebiete
der Genealogie und verwandter Wissenschaften

- Heft 1, 1905 (Mf. 2.50). Wert und Pflege der Ahnentafel. Von von den Veldeu. — Wissenschaftl. Genealogie als Lehrfach. Von Reule von Stradonitz. [Für Mitglieder Mf. 2.—.] Vergriffen!
- Heft 2, 1906 (Mf. 10.—). Genealogie als Wissenschaft. Von Zille. — Genealog. Quellen. Von Zille. — Leipziger Leichenpredigten. Von Zille. — Beiträge zur Gesch. adelg. Familien aus den Kirchenbüchern der Umgebung Leipzigs. Von G. von Meisch. [Für Mf. 8.—.]
- Heft 3, 1907 (Mf. 3.75). Die Bedeutung der Persönlichkeit in der Geschichte mit besond. Rücksicht auf das genealog. Problem. Von Erich Brandenburg. — Ahnentafeln einst und jetzt. Von von den Veldeu. — Streifzüge durch die neuere mediz.-geneal. Literatur. Von Reule von Stradonitz. — Das Recht zur Wappenführung. Von Ed. Heydenreich. [Für Mitglieder Mf. 3.—.]
- Heft 4, 1908 (Mf. 6.50). Bürgerliche Wappen. Von F. Hauptmann. Mit Nachwort von Ed. Heydenreich und Schlußwort des Verfassers. Alter und Bestand der Kirchenbücher im Großhggz. Sessen. Von R. Arleg. — Die Familienforschung und die Archive. Von S. Breymann. — Familiennachr. aus altpreuß. Kirchenbüchern. Von G. Machholz. [Für Mitglieder Mf. 5.20.]
- Heft 5, 1909 (Mf. 8.—). Der Kursus über Familienforschung und Vererbungslehre zu Gießen. Von Dannemann. — Bericht über die Vorlesungen daselbst. Von Reule von Stradonitz. — Die sogenannten Befehlennamen. Von G. Küffner. [Für Mitglieder Mf. 6.25.]
- Heft 6, 1910 (Mf. 5.—). Die sozialwissensch. Bedeutung der Genealogie. Von U. Zille. — Die Kirchenbücher und die Staatsarchive. Von E. Devrient. — Aber den Nutzen einer internat. Hilfsprache für die geneal. Forschung. Von Reule von Stradonitz. — Bürgerl. Wappen in heut. Zeit. Von von den Veldeu. [Für Mitglieder Mf. 4.—.]
- Heft 7, 1910 (Mf. 7.50). Die histor.-statist. Bedeutung der Kirchenbücher. Von J. Smellin. — Die Wendelschen Geleze und ihre Fortbildung. Von Liebmann. — Die prakt. Bedeutung des Kompetenzkreises über Uelbsrechte. Von Hein. — Bismarck im Lichte der Vererbungslehre. Von Reule von Stradonitz. — Die Ahnentafel des Philosophen Gottfried Wilhelm Leibniz. Von W. C. von Arnswaldt. — Die Kirchenbücher von Sachsen-Meiningen. Von S. Koch. [Für Mitglieder Mf. 6.—.]
- Heft 8, 1911 (Mf. 5.50). Familiengesch. und Topographie. Von Ed. Heydenreich. — Die natürl. Kinder und die Genealogie. Von Fr. Schacht. — Eine Gesetzmäßigkeit in der Nachkommenzahl. Von Otkr. Pratorius. — Aber neuere Arbeiten auf dem Gebiete der Vererbung. [Für Mitglieder Mf. 4.25.]
- Heft 9, 1911 (Mf. 5.—). Aber die Ausgestalt. der Familienstammbücher zu einem Hilfsmittel der Familienforschung. Von Czetzker. — Die Kirchenbücher von Elsaß-Lothringen I. Von S. Koch. — Ein Beitrag zur Goethe-Genealogie. Von G. Luge. [Für Mitglieder Mf. 4.—.]
- Heft 10, 1912 (Fast vergg.) (Mf. 10.—) Das Familienstammbuch I. Von U. Rneer. — Das Familienstammbuch II. Von Archivar E. Devrient. — Kirchenbücher von Elsaß-Lothringen II. Von S. Koch. — [Für Mitglieder Mf. 8.—.]
- Heft 11, 1912 (Mf. 6.—). Die Entwicklung der literar. Darstellungsform der Genealogie bei den german. Stämmen bis in die Karolingerzeit. Von U. Hönger. [Für Mitglieder Mf. 4.75.]
- Heft 12—14, 1914 (vergriffen!) Neuauflage in Vorbereitung.
- Heft 15, 1917 (Mf. 5.—). Stammreihe Kochenburger. Von F. Wecken. — Helmstedter Promoviertenliste 1578—1755. Von F. Wecken. [Für Mitglieder Mf. 4.—.]
- Heft 16—23, 1920 (Mf. 2.50). Protestant. Kirchenbücher im Konsistorialbezirk Bayreuth. Von F. Vogtherr. [Für Mitglieder Mf. 2.—.]
- Heft 24 und 25, 1920 (Mf. 7.50). Verzeichnis der Leichenpredigten und personengeschichtl. Gelegenheitschriften des 16. und 17. Jahrh. in der Universitätsbibliothek Leipzig. Von P. von Gebhardt. [Für Mitglieder Mf. 6.—.]
- Heft 26, 1920 (Mf. 5.50). Schülerverzeichnisse höherer Lehranstalten Deutschlands. Ein bibliographischer Versuch. Von Thomas O. Uchells [Für Mitglieder Mf. 4.25.]
- Heft 27, 1921 (Mf. 7.50). Die Ahnentafeln Kaiser Friedrichs I. und Heinrichs des Löwen zu 64 Ahnen. Von Fris Gurschmann. [Für Mitglieder Mf. 6.—.]
- Heft 28, 1925 (Mf. 8.—). Verzeichnis der Neubürger der Stadt Frankfurt a. O. von 1580—1699. Zusammengestellt von P. v. Gebhardt. [Für Mitglieder Mf. 6.25.]
- Heft 29, 1925 (Mf. 5.—). Familiengeschichtliche Bibliographie, Jahrg. 1921. Bearbeitet von F. Wecken. [Für Mitglieder Mf. 4.—.]
- Heft 30, 1925 (Mf. 5.—). Verzeichnis der Kirchenbücher der Provinz Sachsen. Von G. Machholz. [Für Mitglieder Mf. 4.—.]
- Heft 31, 1925 (Mf. 5.—). Familiengeschichtliche Bibliographie, Jahrg. 1922. Bearbeitet von F. Wecken. [Für Mitglieder Mf. 4.—.]
- Heft 32, 1926 (Mf. 4.50). Standesvorrechte und Uelbsnamen im geltenden Recht. Von Ernst Müller. [Für Mitglieder Mf. 3.50.]
- Heft 33, 1926 (Mf. 6.25). Familiengeschichtliche Bibliographie, Jahrgänge 1923 und 1924. Bearbeitet von Friedrich Wecken. [Für Mf. 5.—.]
- Heft 34, 1927 (Mf. 8.—). Verzeichnis von Lebensläufen, vorwiegend des Handwerker- und Kaufmannsstandes 1579—1724 aus Königsberger handschriftlichen Leichenpredigten. Von Kurt Ziesler. [Für Mf. 6.25.]
- Heft 35, 1927 (Mf. 5.—). Familiengeschichtliche Bibliographie, Jahrgang 1925. Mit Nachträgen zu den Jahrgängen 1921—1924. Bearbeitet von Friedrich Wecken. [Für Mitglieder Mf. 4.—.]
- Heft 36, 1928 (Mf. 2.50). Zwischen Naturwissenschaft und Geschichte. Vorträge der Abteilung XIII b der Gesellschaft Deutscher Naturforscher und Ärzte in Düsseldorf 1928 von S. Breymann, J. Hohlfeld, L. Grote und R. Fetischer. [Für Mitglieder Mf. 2.—.]
- Heft 37, 1927 (Mf. 5.—). Verzeichnis der Stolper Kabetten 1701—1816. Bearbeitet und herausgegeben von Peter von Gebhardt und Alexander von Snyder. [Für Mitglieder Mf. 4.—.]
- Heft 38, 1928 (Mf. 5.—). Familiengeschichtliche Bibliographie, Jahrgang 1926. Bearb. von Friedrich Wecken. [Für Mitglieder Mf. 4.—.]
- Heft 39, 1928 (Mf. 7.50). Familiengeschichtliche Bibliographie, Jahrgang 1927. Bearbeitet von Johannes Hohlfeld. [Für Mitglieder Mf. 6.—.]
- Heft 40, 1929 (Mf. 6.50). Familiengeschichtliche Bibliographie, Jahrgang 1928. Bearbeitet von Johannes Hohlfeld. [Für Mitglieder Mf. 5.—.]
- Heft 41, 1930 (Mf. 5.—). Beiträge zur Bevölkerungsstatistik eines Dorfes (Weißbach bei Wiesenburg i. Sa.) 1600—1800. Von Karl Steinmüller. [Für Mitglieder Mf. 4.—.]
- Heft 42, 1930 (Mf. 9.—). Familiengeschichtliche Bibliographie, Jahrgang 1929. Bearbeitet von Johannes Hohlfeld. [Für Mitglieder Mf. 7.—.]
- Heft 43, 1931 (Mf. 8.—). Familiengeschichtliche Bibliographie, Jahrgang 1930. Bearbeitet von Johannes Hohlfeld. [Für Mitglieder Mf. 6.—.]
- Heft 44—47, 1931/32 (je Mf. 12.—). Familiengeschichtliche Bibliographie 1900 bis 1920. Bearbeitet von Friedrich Wecken. [Für Mitglieder je Mf. 10.—.]
- Heft 48, 1932 (Mf. 3.—) Der Geldener Buch. Von Dr. G. Meyer-Erlach. [Für Mitglieder Mf. 2.25.]
- Heft 49, 1933 (Mf. 5.—). Familiengeschichtliche Bibliographie 1931/32, Teil I. [Für Mitglieder Mf. 4.—.]
- Heft 50 1933 (Mf. 5.—). Familiengeschichtliche Bibliographie 1931/32, Teil II. [Für Mitglieder Mf. 4.—.]
- Heft 51, 1934 (Mf. 5.—). Familiengeschichtliche Bibliographie 1931/32 [Schluß]. [Für Mitglieder Mf. 4.—.]

Zentralstelle für Deutsche Personen- und Familiengeschichte G. V.

Leipzig C 1

Einladung zur Subskription.

Eine wertvolle und interessante, in ihrer Bedeutung für die Geschichte des Deutschtums im Osten grundlegende Arbeit beabsichtigen Herausgeber und Verlag in der im Auftrage der Deutschen Gesellschaft zum Studium Ost-europas erscheinenden Sammlung „Osteuropäische Forschungen“ zu veröffentlichen:

Die estländische Ritterschaft und ihre Institutionen, vornehmlich zwischen 1710 und 1783

Von Dr. Gasso von Wedel.

Vorausichtlicher Umfang 200 Seiten Gr.-8°.

Der Herausgeber Der Verleger
der „Osteuropäischen Forschungen“:
Prof. Dr. Otto Hoehsch Ost-Europa-Verlag
Berlin Königsberg Pr., Berlin W 35

Ahnentafeln berühmter Deutscher

Neue Folge

1. Goethe 3.— (2.50)
2. Wilhelm v. Bode, Rudolf Lucken 6.— (4.50)
3. Adolf Hitler, Friedrich Sthamer,
Fritz v. Holstein 3.— (2.50)
4. Fritz v. Holstein (Schluß). Josef
Ponten. 3.— (2.50)
- 5./6. Wilhelm Hauff 6.— (4.50)
7. Wilhelm Hauff (Schluß): Viktor
Schwarzkopff 4.— (3.—)

Zentralstelle für
Deutsche Personen- und Familiengeschichte

Mein Grundsatz ist es, nur Wertarbeit zu leisten!

Unter diesem Gesichtspunkte habe ich bereits eine große Reihe von Familiengeschichten gedruckt, für deren Ausführung und Ausstattung ich das uneingeschränkte Lob meiner geschätzten Auftraggeber erntete. — Zuletzt druckte ich die Geschichte der Hugonotten-Familie

du Vinage, Duvinage, Duvenage

1331 — 1933

Geschichte und Urkunden

von Dr. jur. Hans du Vinage

Amts- und Landgerichtsrat zu Stargard i. Pom.

Nach Fertigstellung dieses 402 Quartseiten, viele Bildertafeln und 11 Stammtafeln umfassenden Prachtwerkes schrieb mit der gesch. Herr Herausgeber: Sehr geehrter Herr Reichardt! Seite 254 meines Buches habe ich betont: „Der Buchdruckerei G. Reichardt in Großsch sei rühmend gedacht, sie hat meiner Arbeit ein würdiges Gewand gegeben.“ Diese Worte wiederhole ich heute — wo ich nach 30-jähriger Forschung am Ziel bin — mit herzlichem Dank. Die Drucklegung meiner umfangreichen Familiengeschichte und des Urkundenbuches ist wohl gelungen. Ich denke gern an die gemeinsame Arbeit, an das gegenseitige Verständnis zwischen Verfasser und Drucker. Ich werde Ihre Firma stets gern empfehlen, besonders den Réfugiés-(Hugonotten- und Waldenser-)geschlechtern.

Stargard i. Pom., 3. Juli 1933.

Dr. Hans du Vinage,
Amts- und Landgerichtsrat.

Aber das gleiche Werk schreiben die Kirchlichen Nachrichten für die französisch-reformierte Gemeinde in Groß-Berlin in Nr. 45/46 (1933):

„Druck und Ausstattung sind ein Meisterwerk der Buchdruckerei für Familienforschung von G. Reichardt in Großsch, Bez. Leipzig. Lorenz.“

Buchdruckerei für Familiengeschichte
G. Reichardt, Großsch (Bez. Leipzig)
Buchdruckerei der Familiengeschichtlichen Blätter

Alfred von Hansen Stammtafeln nichtmatritulierter baltischer Adelsgeschlechter

Band I, Lieferung 1/2

Inhalt: Aekermann, Dessen, Essen, Lemm, Sobiesen, Wahl, Mickwiz, Mindwiz.

Von jedem Geschlecht wird Wappen, Abriß und Stammtafel geboten.

Preis 2,50 RM.

Lieferung 3 erscheint in Kürze.

Publikation der Sektion für Genealogie der Estländischen Literarischen Gesellschaft zu Reval.

Zu beziehen durch:

Zentralstelle für
Deutsche Personen- und Familiengeschichte
Leipzig.