

S a c h R e g i s t e r.

zum Polytechnischen Archiv für das Jahr 1839.

	Seite.		Seite.		Seite.	
A.						
Aufbewahrung von Früchten . . .	383	Baumwollenspinnerei in Baden . . .	208	Dampfmaschinen in den Vereinigten Staaten	116	
Ackerbaugesellschaft, Australische . . .	70	Baustein-Fabrikation . . .	272	Dampfschiffahrt, Englisch-Deutsche . . .	117	
Actien-Verein für Seidenspinnerei in Petersburg . . .	77	Brauerei . . .	272	Desgl. Nacht-Signale . . .	125	
Anleihe der Bank von England . . .	294	Weißstift-Fabrikation . . .	251	Dampfboote, neue Triebkraft . . .	165	
Abdampfungs-Apparat . . .	285	Butter-Gewinnung . . .	319	Drahtseilen, neue, für Pianoforte . . .	165	
Alkali-Messer . . .	125	Brenn-Apparat . . .	320	Dampfschiffahrt zwischen Europa und Ostindien . . .	175	
Allan, Blumenbildung davon . . .	149	Bücherchen der Gewerbsleute . . .	355	Dampfschiffahrt zwischen Newyork und Liverpool . . .	181	
Aräometer . . .	179	Bier, sauer werden . . .	358	Dampf-Walz-Mühlen . . .	195	
Artefische Springquelle . . .	187	Brod für Fabrik-Arbeiter . . .	363	Diamanten, Russische . . .	204	
Augenlas zum Messen der Höhen . . .	215	Bettstellen . . .	29	Dachdeckungen . . .	280	
Asphalt-Cement . . .	217 225 278	Bett-Matrasen . . .	390	Druckerschwärze . . .	323	
Apparat zum Verfertigen von Trixinalschrauben . . .	221	Braunweibrennerei . . .	412	Danziger Post-Porto-Beschwerde . . .	358	
Ackergeräte . . .	18 262	C.			Dampfsboot in Königsberg . . .	365
Aphorismen . . .	343 355	Chinesische Lettern in der königlichen Buchdruckerei in Paris . . .	57	Daguerre, s. Lichtbilder . . .	412	
Almanache . . .	390	Chaussee-Bau in Augustenburg . . .	75	Druckfehler . . .	412	
B.						
Brodvergiftung durch Kupfer . . .	3	Cigarren-Fabrikation, wohlriechende . . .	96	C.		
Buchdruckerpresse, Amerikanische . . .	11	Chemisches, über Bereitung des Dextrin . . .	281	Eisenbahnen . . .	5 7 15 47 62 68 103	
Bronciren von Gegenständen nach Dr. Ure . . .	21	Chemisches, über Bereitung der eisigsigsauren Thonerde . . .	377	Eisen-Dampfboote . . .	87	
Bergwerkskunde, Bericht aus Düren . . .	26	Chocolade, Erkennung der verfälschten . . .	107	Eisenbahn, London-Birmingham . . .	247	
Bau-Pläne . . .	63	Copal-Auflösung . . .	115 349	Eisenbahn, Berlin-Potsdam . . .	280	
Bettstellen, eiserne . . .	29	Champagner-Fabrikation . . .	116 351	Eisenbahn, Stettin . . .	263 280	
Bohr-Arbeiten nach Steinsalz . . .	49	Coak-Bereitung . . .	130 140	Eisenbahn, Nordbahn . . .	280	
Bade-Anstalt, neue und großartige in London . . .	52	Canonen, Pennys verbesserte . . .	664	Eisenbahn, Augsburg . . .	280	
Brüssel, Abdruck von französischen Schriften mittelst eines chemischen Verfahrens . . .	62	Cameral-Chemie . . .	167	Eisenbahn in Deutschland und Frankreich . . .	362	
Boot zum Aufbrechen des Eises . . .	66	Compressions-Maschine . . .	216	Eisenblech, zum Gebrauche bei Bauten . . .	63	
Brot-Teig, neue Bereitung desselben von Herbert James in London . . .	71	Chlorgas . . .	229	Englisches Porterbier . . .	70	
Beton, Werkstücke von . . .	103	Chlorjaurer Kali . . .	325 362	Eisen-Schutz gegen Rost . . .	300	
Bleimeis-Fabrikation . . .	289 297	Champagner-Handel in Frankreich . . .	326	Eisen-Allan und schwefelsaures Eisen-Dryd . . .	305	
Blig-Ableiter . . .	291	Capudan Pacha . . .	327	Essig in Pulverform . . .	103	
Braus-Pulver-Becher von Watka . . .	301	Chromjaurer Kali . . .	334	Eisenbein-Papier . . .	113	
Bläuen der Wäsche . . .	308	Chaussee-Dampfwagen . . .	368	Erdwärme zu einem technischen Zweck . . .	291	
Bejuka-Pflanze . . .	120	D.			Eichhörnchen, Nagen der . . .	120
Berg- und Hüttenwesen . . .	127	Dinte, unauslöschliche v. Dr. Traill . . .	10	Eisen . . .	423	
Brenn-Material-Berein . . .	139 206	Drahtseilen durch Edelfeine . . .	11	Electricität, Sprengen durch . . .	162 185	
Bau der Toppengewölbe . . .	159	Dampfschiffahrt in England . . .	68	Eisenbahnen in den Vereinigten St. . .	180	
Bildhauer, Petruccis-Gestelle für . . .	164	Desgl. durch die archemedische Schraube . . .	288	Eier ausbrüten . . .	228	
Bleimeis-Fabrikation . . .	172	Dinte . . .	248	Eisenblech . . .	280	
Brenn-Apparat von Berther in Ofen . . .	202	Dächer, flache, von Sandstein, nach Runge . . .	347	Electro-Magnetismus . . .	67 351 375	
Braunwein-Brennerei . . .	191 272	Dampfboote auf der Mosel . . .	62	Eisenplatten zu schneiden . . .	407	
Bablach oder Gallus . . .	203	Dalmatische Windmühlen . . .	71	F.		
		Dampfboot in Liverpool . . .	76	Färberei . . .	101 118 121 188 239 261 284	
		Dextrin . . .	270 281	Farbehölzer . . .	390	
		Dampfkeßel-Beobachtungen von Perkins . . .	299 307 181 391	Feuerbrünste in London . . .	88	

Feuerleitern	102
Flintenläufe	10
Fütterung der Arbeits-Pferde	17
Flintglas	357
Flachsmaschinen-Spinnerei	100 148
Fleisch, Aufbewahrung desselben. See	165
Filtrirungs-Gesellschaft	209
Frachtfuhrwesen in Deutschland	210 238 273
Flutenröhre, deren Brüniren	212
Fahr-Geschwindigkeiten	314
Fußböden von Gyps	322

G.

von Gerstner's Reisen	2
Gaudin's neues Beleuchtungsmittel	2
Gas, atmosphärisches	22
Gas, Bereitung von Leucht-	34 115 204
	229 260

Gärtnerei, Preisverzeichniß des Gumpendorfer Lustgärtens	18
Graviren von Wappen, Schiffen etc.	22
Gußstahl-Fabrik bei Essen	357
Gold- und Silber-Arbeiten	381
Gewerbs-Physiognomien	368 370 383
Galvanische Kupferplatten	36
Gewehr, neues, des Italiener Roglioglio	68
Galvanisches Eisen	75
Gußstahl, Stärke des	102
Garn, englisches Lemen-	116
Gewehre, Vorrichtung bei Infanterie	175 229
Getreide-Reinigungs-Maschine	187
Gallus	203
Getreide-Aufbewahrung	212
Gemüse zu enthüllen	230
Gerberei	235 364
Gerbsüß	261
Gerbe-Methode von Herapath und Cor	237
Gyps-Fußböden	322
Gewerbs-Ausstellungen	402
Gerbemittel, Skinos	405
Georginenbau	398

H.

Hefe (Gährm, Wärme) verbesserte Erzeugung der	17 120 159
Handschuhleder	301
Holland und der deutsche Zoll-Verrein	36
Hoynoth, eine Abhandlung über die	52
	57
Handelsvertrag zwischen Preußen und Brasilien	72
Fancofs, künstliches Leder	300
Handelshäuser in St. Petersburg	109
Hundsfelle, gegerbte	116
Hüttenwerke in Sibirien	117 126
Handels-Vertrag zwischen den Vereinigten Staaten und Holland	139

Hannover, Unterhandlungen zu einem Zoll-Vertrage mit den Vereinigten St.	163
Heizung mit erwärmter Luft	205 213
Holz dampfen zu Holzarten	350
Holzplasterung	382
Haujenblasenleim	406

I.

Institut, für Erbschaften und Forderungen	31
Indigo-Gewinnung	59
Hoi. Jacquard, Lebens-Beschreib.	313
Indigo, chines.	213
Industrie-Preise für Württemberg	332
Indigo-Auflösung in Schwefel	335
Industrie, deutsche und englische	337
Industrie-Preise	402

K.

Kanal	72
Kohlen, Dorf-	4 69 126
Kürbiszucker, Notizen über	12
Kettenbrücken, Bauart der	25 108
Klagen, Leuch's	31
Kerzen-Compositio	51
Kalkguss-Bau	80
Kana-Dampfschiffahrt in Holland	72
Kautschuck-Baum	77
Kohlen-Handel in Essen	77
Kurbeln, richtige Stellung der	94
Kriegs-Dampfschiffahrt	296
Kritik der Journale	304 312 327
Kunst-Ausstellung, Kritik der	310 320
	328 343 352 359 366 376 384 392
Koch-Heerd	112 122
Kattun-Druckereien	127
Karren-, Balance, zum schieben und ziehen	173
Kalkwasser, dessen Nutzen	214
Kartoffel-Stärke, Leioocom	259
Kartoffel-Käse	319
Korn, chinesisches	319
Kultur der Gewerbe	327
Karden-Maschine	364
Krieg dem Unschönen	365 391
Kammerjäger	368 370
Krapp-Zafeldruck	401
Klavierbau	397
Kesselftein	67
Klempner-Arbeiten	410
Kartoffel-Vermehrung	412

L.

Landwirthschaftlicher Jahres-Bericht für Deutschland	38
Locomotive, Muster-	68
Luftballon	68
Lafnustinktur	69
Leucht-Thürme auf Sandbanken	80
Luft-Malerei (Photogenic)	84 91 371

Locomotive für Straßen und Eisenbahnen	88 288 196
Lichtbilder	410 286 301 105 115 125 371
Lampen-Einrichtung	112
Lafinus-Linctur f. Färberei	
Lehndächer	151
Luft-Schwimmkunst	202
Lithographie	204 266 339
Luftpumpe	216
Lithographiren hochgeätzter Steine	222
Leim, Mastaleim	7
Leucht-Gas, atmosphärisches	9
Locomotivkraft auf Kanalen	338
Lichte, Stearin	340 372
Luftschiffkunst	363
Locomotiv-Luft	366
Leinwand vom Pfingbaum	397
Lehrstule für Handwerker	410

M.

Mähmaschine, Percival's	4
Moderne Oefen f. Oefen	
Mühlbaukunde, Beiträge zur	15
Maßstabe-System, neues	23
Mechanische Institute	67
Mais-Getreidemühle	67
Mecklenburg's Erfindungen	70
Mühlbau in Ungarn	83 169
Magnet-Elektrometer	87 93
Mehl-Fabrikation in Sachsen	87
Maschine zum Wolle-Trocknen	88
Moore, Cultur der	94
Metall-Legirung aus Kupfer und Zink	90 105
Maschine zum Bau der Wagenräder	302
Messe in Lüneburg	108
Malz-Bereitung	109
Maschine zur Bildhauer-Arbeit	113
Madia Sativa, Del-Pflanze	104 144 342
Maschine zum Seildrehen	113
Mehltonnen-Fabrik in Danzig	130
Maschinen-Bau-Werkstätte	130
Meßing-Hütte vor Rehre	140
Mehl-Aufbewahrung	144
Maschinen zum Flachspinnen	148
Maschinen, deren Wirkungen auf die Volksklassen	153
Mais-Vieh, f. Vieh	
Maschine zum Sägen krummer Linien beim Holz	165
Maschinen-Fabrik von Luz bei Brünn	166
Magnetische Uhr von Savory	170
Maschine zum Weben	178
Morus-Papier	187
Mineral-Wasser, künstliches	187
Maschine zum Getreide-Reinigen	187
Maschine zum Säen	229
Metall-Drehen	237
Masseleim	7
Mangan-Salze	316
Mineral-Theer zum Anstreichen	319

	Seite.
Maschinen-Fabrikation in Manchester	325
Maschinen-Fabrikation auf dem Fest-	
Land	329
Metalle, Bedürfnis der edlen im Han-	
del	332
Maschinen zum Feilenhauen	337
Metalle, Anwendung der nützlichen	344
Marquise-Pflüg	357
Metall-Golddruck auf Möbel	365
Mahlmühle, Walzen	20 374
Mahagoni, künstlicher	382
Magnetotriebe	405
Maschinen-Bau-Anstalten	409

N.

Nägel vor Rost zu bewahren	5
----------------------------	---

O.

Oefen, moderne	7 25
Optrische Industrie-Anstalt	72
Ofen-Heizung mit Lorf	94
Oel-Masik-Cement	293
Oel-Druck von Liebmann	
und Bekker	258 365
Oestreich-Levantische Handelsgesell.	150
Oelpressen	194
Oel-Lat-Anstrich auf Thüren	195 331
Oel-Gewächs, Rotabaga	206
Oesterreichs Handel	325
Oelsäure, f. Stearin-Lichte.	
Osmannisches Reich	375
Oel-Sack-Tuch	391

P.

Patentirung englischer Erfindungen,	
Berweigerung derselben im Preu-	
sischen	1
Preis-Verzeichniß optischer Instru-	
mente von W. Hirschmann in	
Berlin	23
Preisverzeichnis der Königl. Pr. In-	
dustrie-Anstalt in Rathenow	72
Papier vom Pfingbaum	397
Preisfragen	39 62
Preis-Zuerkennung	40
St. Petersburg, Central-Steuerwarte	
in	64
Papiermühlen in Polen	87
Pfropfen-Maschine	87
Polotechnische Gesellschaft	9
Platin	124 129 144
Pillen-Fabrikation	398
Potafche, Prüfung der	125
Papiere, vergoldete	23.
Porsto zum Färben	334
Pedomotive, ein Fuhrwerk	346
Papier-Fabrik in Dillingen	364
Percussions-Gewehre	62
Persakop von Schönstedt	171
Poch-Werke in Bergwerken	175
Pulver-Explosion mittelst Electricität	185

	Seite.
Papierfabrikation vom Maulbeerbaum	187
Pflüge, Turz-, Nachaldo genannt	255
Postwesen, Reform des	385 386
Patentgesetz für die Königlich Preuss.	
Staaten	65 165
Patentgesetz für Amerika	147
Patente: aufgebodene. Das von C.	
Kühn und Rodnos	32
Das von Köstler	72
Das von Lüdersdorf	377
Patenterteilungen: 1) a. Dem Bau-	
Conducteur Kühnel auf 5 Jahre,	
die durch Elementarkraft in Bewe-	
gung zu setzenden mechanischen Ver-	
bindungen, um bei den breiten Scher-	
Maschinen das wollene Gewebe an-	
zuschlagen	73
b) Demselben auf 9 Jahre: eine me-	
chanische Vorrichtung zum Nieten	
von Keiseln aus Blech	73
c) Demselben auf 5 Jahre: ein für	
neu erachtetes Verfahren, Platten	
und Walzen zum Zeugdruck mit den	
Zeichnungen in Kreidemanier zu ver-	
sehen	73
2) Dem Urmacher C. Engelhardt	
auf 6 Jahre: auf eine Hemmung	
an Spindel-Uhren	73
3) Dem Fabrikant Jean Veys-	
sier hier auf 8 Jahre: auf ein	
Verfahren, farbige Harzmassen zu	
musivischen Arbeiten herzustellen	81
4) Dem Kaufmann Julius Möl-	
ler zu Ekerfeld auf 8 Jahre: Tour-	
nant-Oel herzustellen	27
5) Dem Kunsthandler L. Sackse hier	
auf 10 Jahre: auf eine Maschine	
um Holz zu bearbeiten und Gewehr-	
Schäfte herzustellen	27
6) Dem Factor Langenmayer sen.	
in Plauen auf 5 Jahre: auf eine	
Maschine zum Abrippen der Sa-	
menkapfeln bei siedenden Flachsfen-	
geln	105
7) Dem Tuch-Appreteur Birthy zu	
Guben auf 6 Jahre: auf einen Cyl-	
inder-Nahmen zum Trocknen des	
Tuchs	105
8) Dem Tuch-Fabrikanten Baufe	
und Schöffner auf 5 Jahre: auf	
eine neue Einrichtung an den Fein-	
Spindel-Wa. ken für Wollegarn	105
9) Dem Gebr. Blasch in Ekerfeld auf	
8 Jahre: auf eine Vorrichtung zum	
Halten der Brogir-Schügen	145
10) Dem Tischler-Meister Halbach	
zu Barmen auf 8 Jahre: auf eine	
neue Brodurlade	145
11) Dem Kammer-Musikus Wie-	
precht und dem Instrumentenma-	
cher Skorra in Berlin auf 10	

	Seite.
Jahre: auf ein Paß-Holz-Blais-	
Instrument, Statiphon genannt	153
12) Dem Tischler Claus in Berlin	
auf eine Einrichtung des Thürfüt-	
ter mit der Bekleidung zu verbinden	133
13) Dem Banquier Lypert hier auf	
8 Jahre: auf einen Apparat zur	
Berfertigung von lobbarem Leder	169
14) Dem Papier-Fabrikanten Lechel-	
hauser in Siegen auf 6 Jahre:	
auf eine Zeug-Reinigungs-Maschine	169
15) Dem George Preston in Nachen	
auf 8 Jahre: auf neue Spindeln	
für Spinnmaschinen	183
16) Dem Mechanikus Egels hier auf	
5 Jahre: auf eine Vorrichtung die	
Bewegung einer Welle auf eine an-	
dere willkürlich zu übertragen	193
17) Dem Kaufmann Roth zu Nachen	
auf 6 Jahre: auf ein neues Ver-	
fahren kohlenfaures Natron herzu-	
stellen	209
18) Dem Fabrikanten Schacht und	
Comp. 2 Patente auf 5 Jahre: auf	
eine Hechel-Maschine und auf eine	
Vorrichtung zum Ausrunden der	
Nahabel-Dehre	217
19) Dem Baron Dirk van Lorf-	
horst in Nachen auf 8 Jahre: auf	
eine Kartoffel-Reib-Maschine, Liqui-	
factor genannt	257
20) Dem Zucker-Raffinadeur Fla-	
scher hier auf 8 Jahre: a. auf eine	
hydraulische Presse, um Rübenbrei	
im luftver. önnnten Raum zu pressen	257
und b) auf Construction eiserner	
Zwischenlagen beim Pressen	257
21) Dem Fabrikanten Langenbeck	
und Weyerbusch in Ekerfeld auf	
5 Jahre: auf ein Verfahren zur	
Anfertigung des Untertheils von	
Knöpfen	265
22) Dem Nadel-Fabrikanten Duincke	
in Altona auf 5 Jahre: auf eine	
Vorrichtung zum Schlingeln der	
Haar- und Stricknadeln	265
23) Dem Fabrikanten Camp u. Comp.	
zu Wetter auf 8 Jahre: auf eine	
Brochir-Lade	281
24) Dem Fabrikanten G. N. Schacht	
und Comp. hier auf 8 Jahre: auf	
eine neue Behandlung des Kupfers	
zur Anfertigung von Druck-Walzen	297
25) Dem Kaufmann Savoye zu	
Trier auf 6 Jahre: auf einen hob-	
len Rost für Dampffessel, Wärm-	
und Glüh-Oefen	297
26) Dem Tischler Rheinfelder zu	
Ekerfeld auf 8 Jahre: auf eine	
neue Brochir-Lade	305
27) Dem Kaufmann Lobe hier auf	

	Seite.
10 Jahre: auf Maschinen um Holz zu schneiden und zu bearbeiten.	321
28) Dem Banquier Moser hier auf einen Macerations-Apparat. (St. erlösch)	321
29) Dem Fabrikanten Hoffmann in in Protschenhain auf 8 Jahre: auf eine neue Presse für Runkelrüben	337
30) Dem Fabrikanten-Commissair Hoffmann zu Breslau auf 8 Jahre: auf eine Vorrichtung zum Formen gezählter Räder	337
31) Dem Friseur Stutzer hier auf 6 Jahre: auf eine neue Art Damenscheitel an Haartouren	345
32) Dem Chemiker Nohl in Alze auf 6 Jahre: auf ein Verfahren kalte und warme Küpen aufzustellen	385
33) Dem Kaufmann Burkhard in Berlin auf 6 Jahre: auf eine chemische Vorrichtung zum Trocknen gewebter Zeuge	385
34) Dem Kaufmann Schwarzlose in Gardelegen auf 6 Jahre: auf eine Maschine zum Zerschneiden der Rüben und Kartoffeln	293
35) dem Kaufmann Serriere auf 3 Jahre, auf eine Rattendruck-Maschine zum Auftragen der Farben	32
36) dem Fabrikanten Capelle in Calbe auf 5 Jahre auf eine Vorrichtung zum Bürsten der langhaarigen Wolle	23

D.

Quelle in Kissingen	93
---------------------	----

H.

Rübenzucker, Fabrikation desselben	5 14
	19 78 151 160
Regulativ für Civil-Baukunst-Beslissche	6
Rechnen-Methode, neue	398
Runkelrüben, Gewinnung des Zuckers aus denselben	22
Rettings-Boot von Francis	143
Runkelrüben, Aufbewahrung derselben	26
Rubine künstlich darzustellen	287
Rum-Bereitung	382
Reisbau	383
Runkelrübenblätter als Tabak	59
Remorqueur, Versuche mit einem	62
Runkelrübenbau	168 182 190 206 207 248

G.

Eurrogat für die Hefe.	2
Etrumpf-Fabrikation	382

	Seite.
Sensenhärten, Abkürzung der Arbeit bei dem	21
Schuh und Stiefeln, wasserdichte	27
Sprengen der Felsen mittelst Galvanismus	50
Sicilien, Schwefelmonopol das.	61
Syrien, Bleibergwerke in.	63
Säge-Mühle	63
Strohhut-Fabrikation in Florenz	75
Schafwagen auf Eisenbahnen	75
Schaaßwollen-Druckereien	76
Seidenzucht in Frankreich	189 78 301
Schießblei-Fabrikation	291
Säe-Maschine	229 294
Soda, Prüfung der	125 229 241
Sammt-Webereien	125
Saamen-Sortiment in Wien	127
Schauel-Räder	146
Schnellblicke des Leinen-Garn	150
Separator-Korn	167
Stärke-Zucker-Fabrikation	172
Scarificator zu Hackfrüchten	176
Straßen-Pflaster-Veruch	189 214
Spielkarten-Fabrik	201
Schleifstein, künstliche	204
Spinn-Maschinen	216
Schrauben-Apparat	221
Schiffs-Rettungs-Apparat	221
Salmiak-Fabrik	274
Schwefelkohle Vorkommen der	317 321
Schwefelsäure-Fabrikation	345 353 361
Schaaß-Schur	358
Statistische Nachrichten	359 362
Seraing, Cockerill's Etablissement	387
Seiler-Arbeit	403
Schlosser-Arbeiten	403
Seiden-Waage	405
Schnell-Schrift-System	397

T.

Torfkohlen, s. Kohlen	12 2
Tabak, Fabrikation desselben	31
Thor, eisernes für den Sultan in Constantinopel	71
Torf-Moore in Baiern	83
Tuch-Fabrik-Maschine	301
Telegraph, Erleuchtung des	302
Torf-Gewölbe, Bau ders. s. Bauten.	208
Tuch-Fabrikation	248
Transportwesen	238
Telegraph durch Galvanismus	323
Triester Berichte	333
Tuchbereitung, neue Art	350
Theer	355
Thon-Erde, essigsaure	366—387 393

U.

Uhren, Schwarzwald	322
--------------------	-----

V.

Verein für Erdarbeiten in Paris	22
Vertrag, Handels-, zwischen Preußen und Brasilien	72
Vieh-Mast	153 240
Vergoldete und gepresste Papiere	237

W.

Württembergische Zuckersiederei	12
Wagen-Rahn, Dörnbek's	43
Windmühlen, Bau der, in Dalmatien	240
Wassergefäße zum Waschen	71
Waichblau, für Wäsche und Stoffe	76
Wollen-Fabrikation in Frankreich	260 292
Wolle zu bleichen in Frankreich	260 292
Wäsche, Zeichnen der	107
Woll-Waschmittel	119
Wiesen-Wau	153
Wagen-Räder	167
Web-Maschine von d'Heureuse	178 238
Walzendruck und Pressmaschine	194
Wasserhebe-Maschine	215
Wasserstauen	229
Wasserglas	244 250 331
Wald-Dampf-Apparat	265 351
Wasserleitungen	268
Windmühlen, dalmatische	240
Wärme-Erzeugung	365
Walzen-Mahlmühle	374
Wollmeißer	390
Wiener Pechleder	391
Wasserdichte Stoffe	393
Wolle solid blau und schwarz zu färben	395
Wirkung der Maschinen	396
Wiesen-Cultur	398
Weizen zu pflanzen	390

Z.

Zerspringen der Läuterkessel	3
Zucker-Gewinnung	132 134
Zucker-Gewächse, inländische	54
Zucker-Raffinerie von Zimmer in Wien	81 89 97 132
Zölle, für Einfuhr in England	108
Zucker, Verhältniß der Lumpen zum Rohzucker	163
Zinn-Komposition	172
Zinnober-Fabrikation	324 365
Zoll-Verein, der deutsche	380 336
Zoll-Tarif	369
Zucker, Läuterung desselben	411



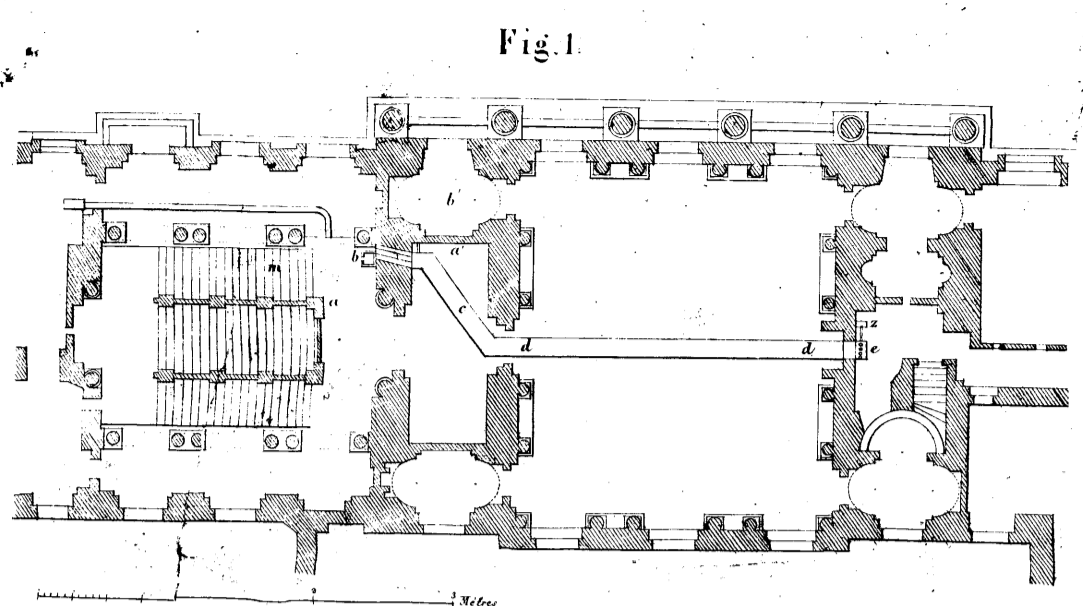


Fig. 1.

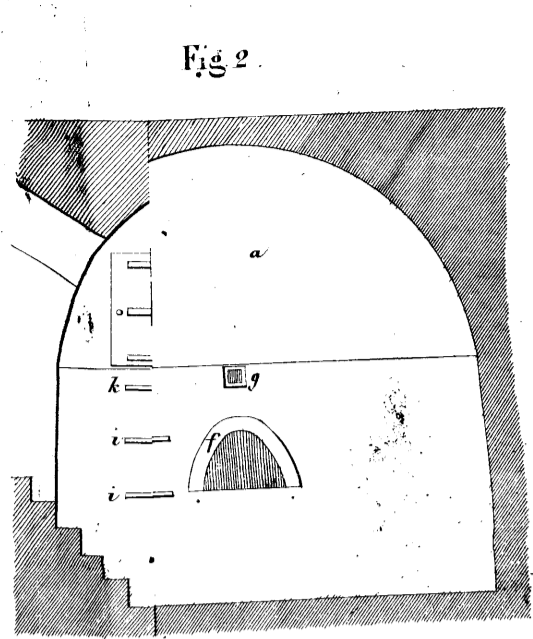


Fig. 2.

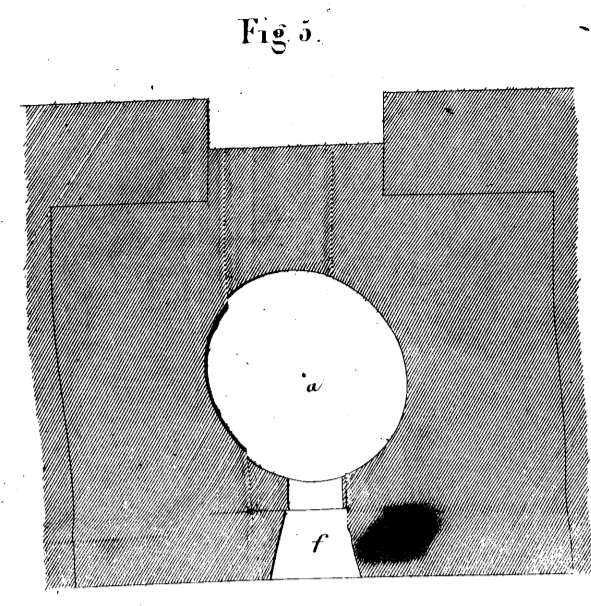


Fig. 3.

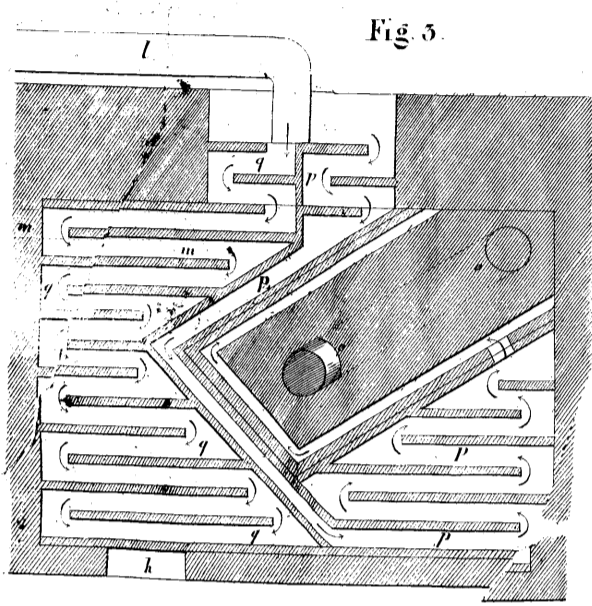


Fig. 4.

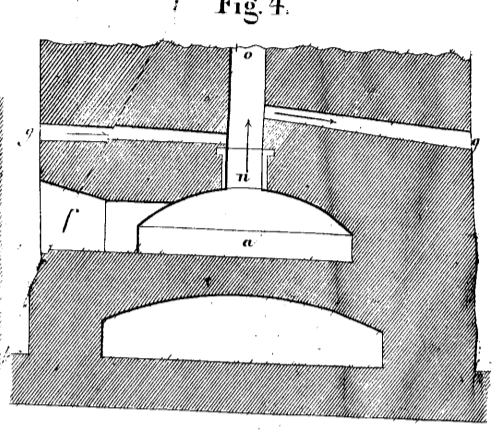


Fig. 5.

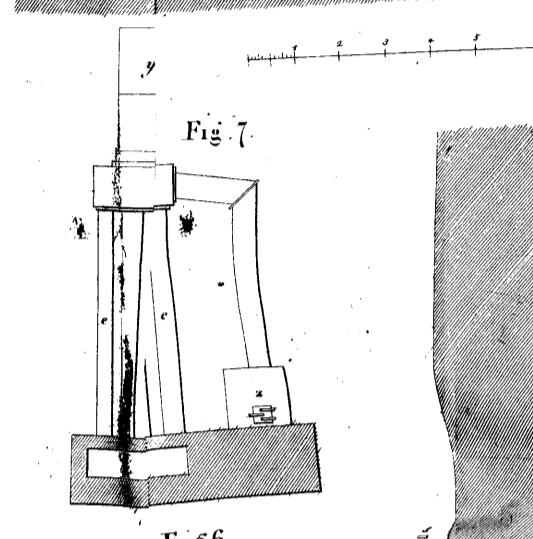


Fig. 6.

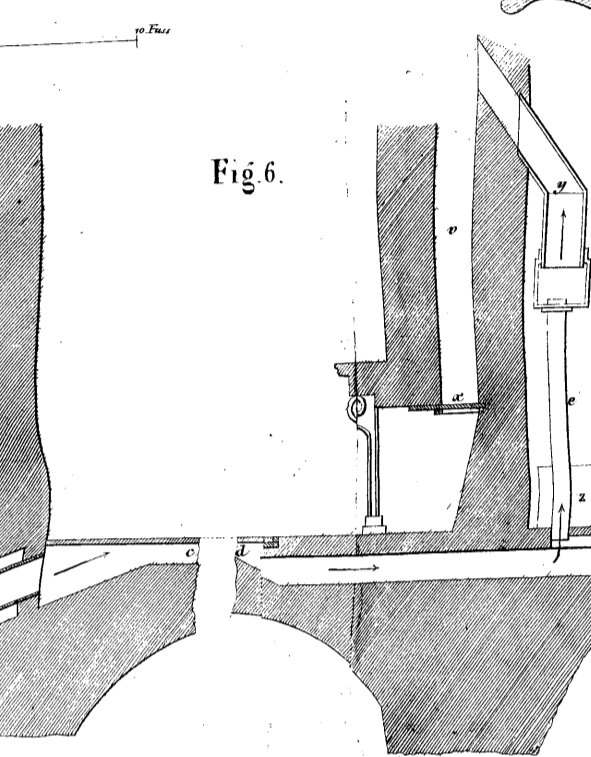


Fig. 7.

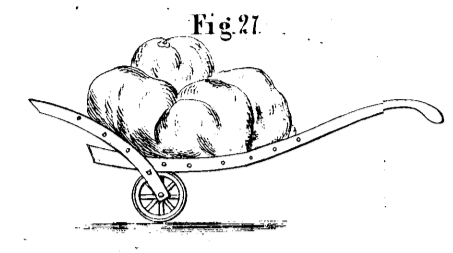


Fig. 27.

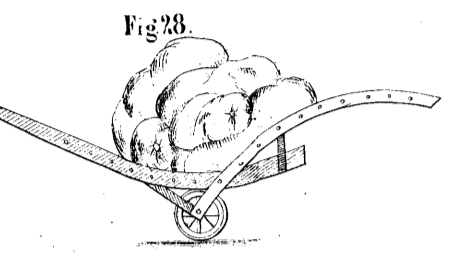


Fig. 28.

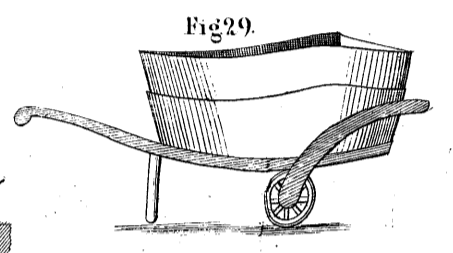


Fig. 29.



Fig. 50.

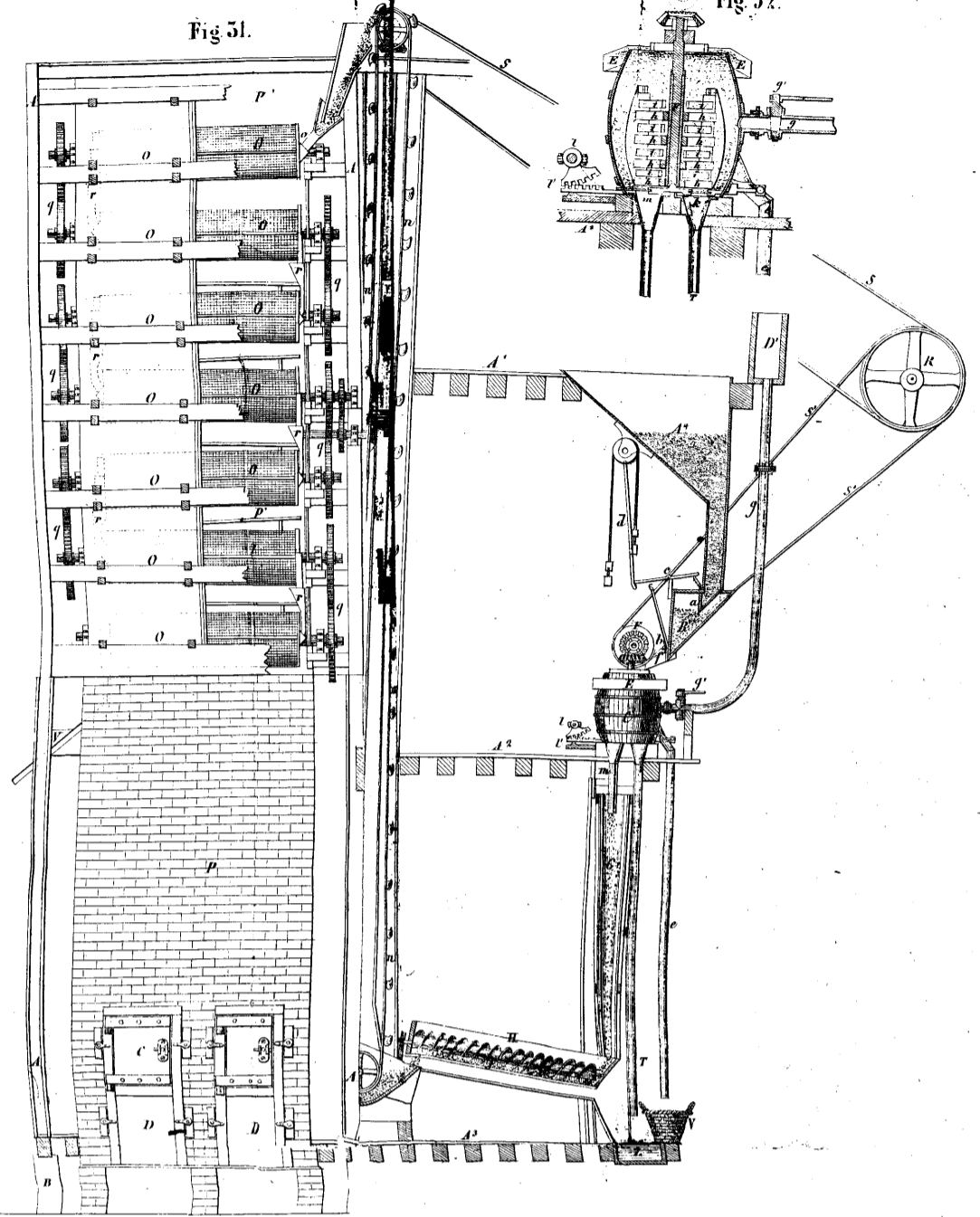


Fig. 51.

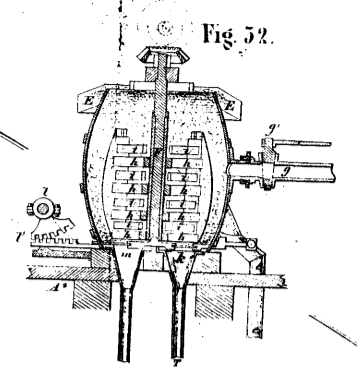


Fig. 52.

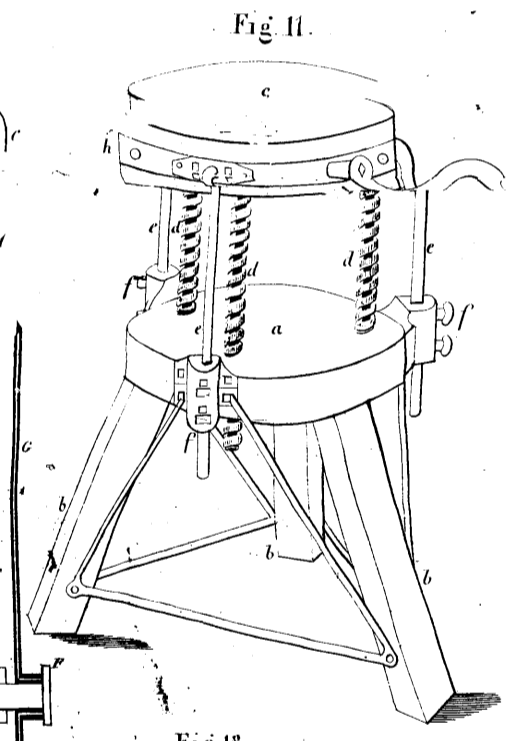


Fig. 20.

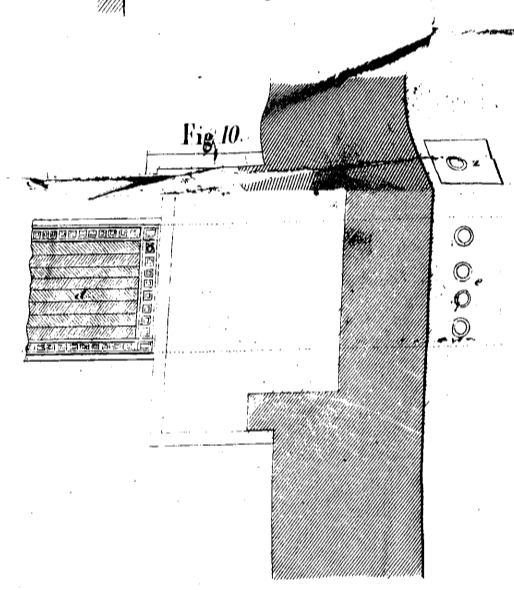


Fig. 10.

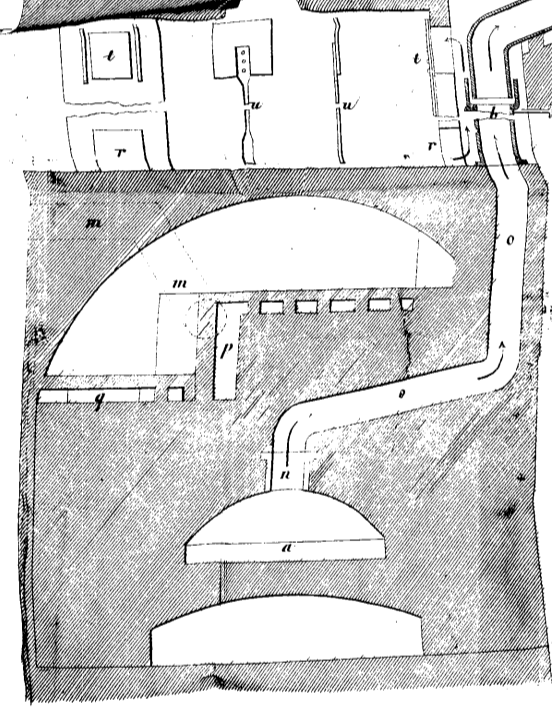


Fig. 12.

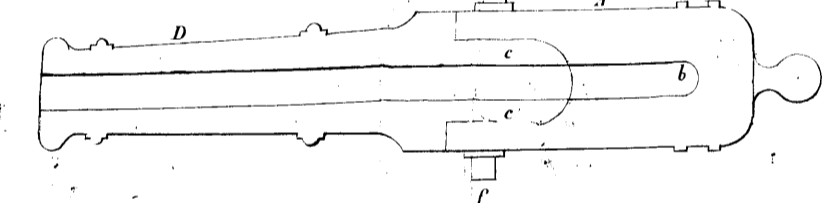


Fig. 13.

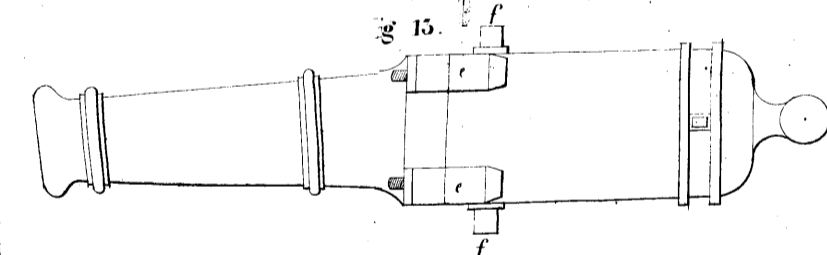


Fig. 15.

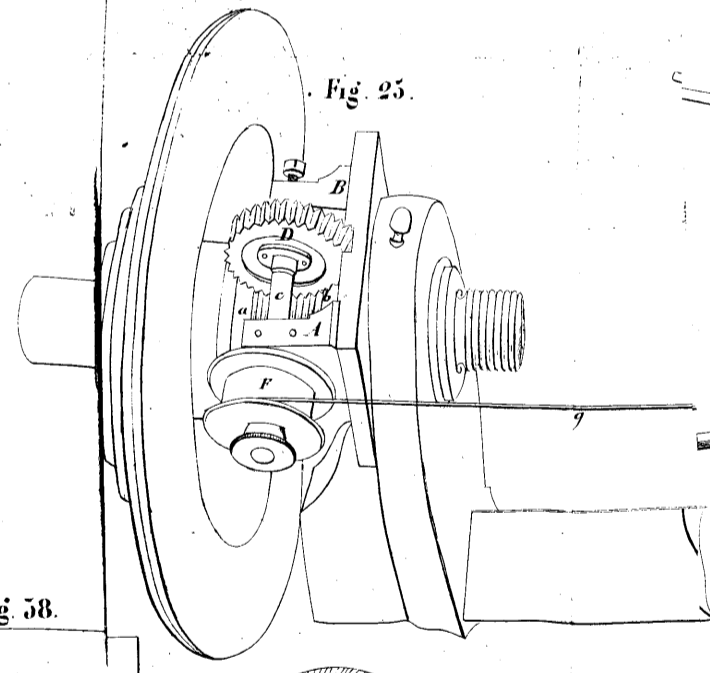


Fig. 25.

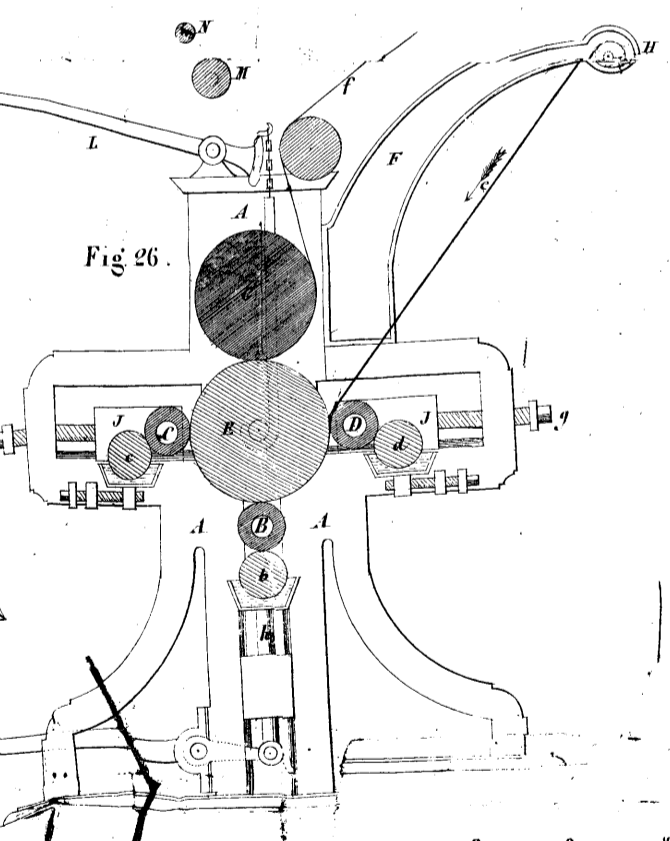


Fig. 26.

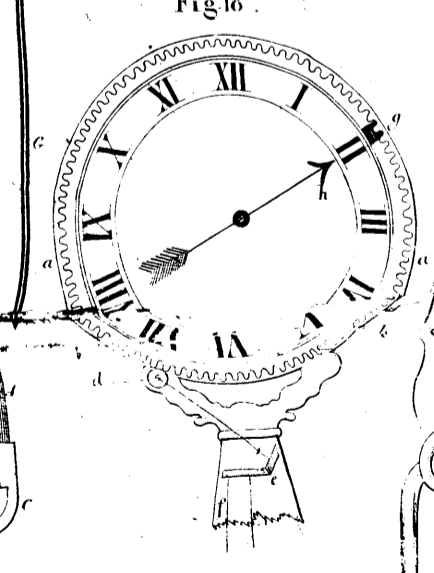


Fig. 16.

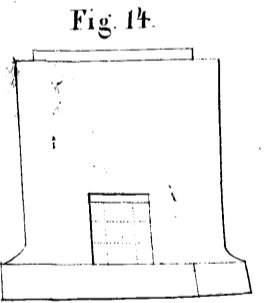


Fig. 14.

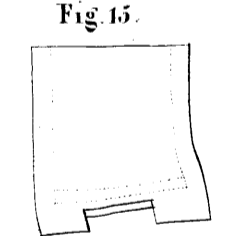


Fig. 15.

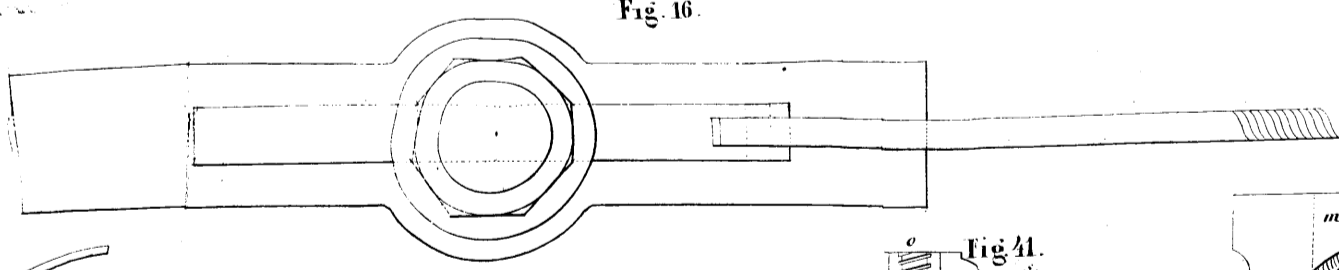


Fig. 17.

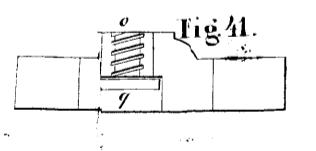


Fig. 41.

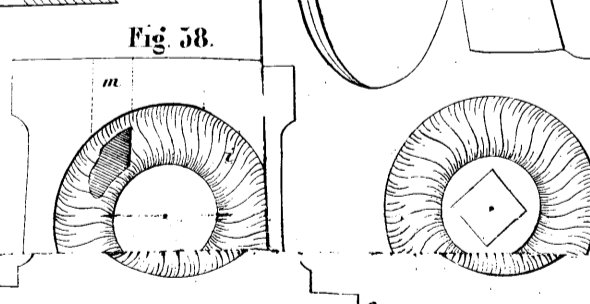


Fig. 58.

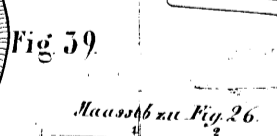


Fig. 59.

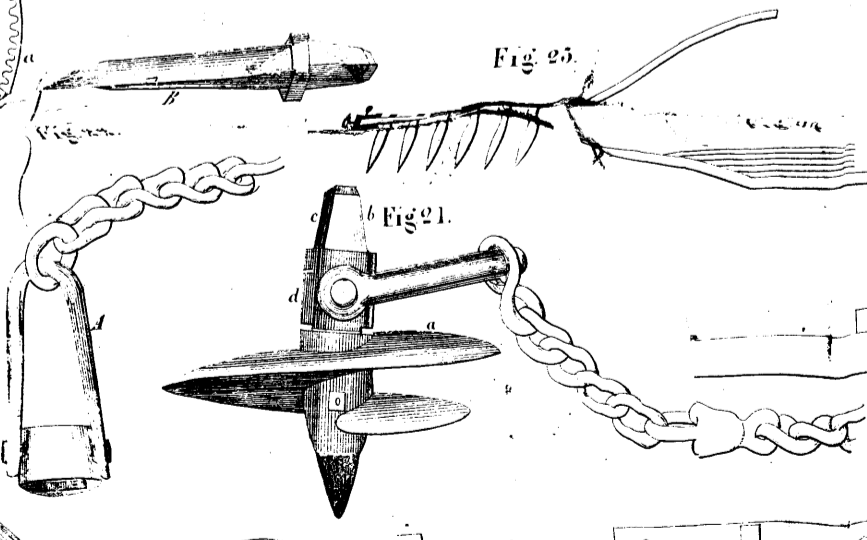


Fig. 21.

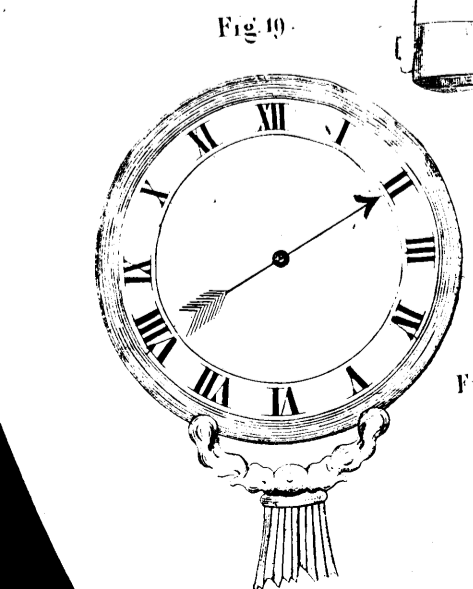


Fig. 19.

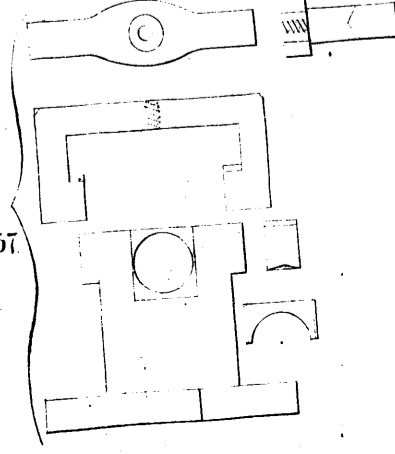


Fig. 57.

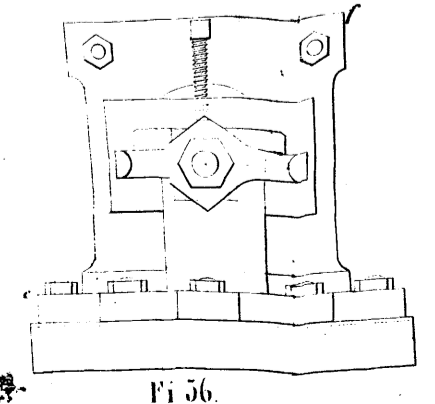


Fig. 56.

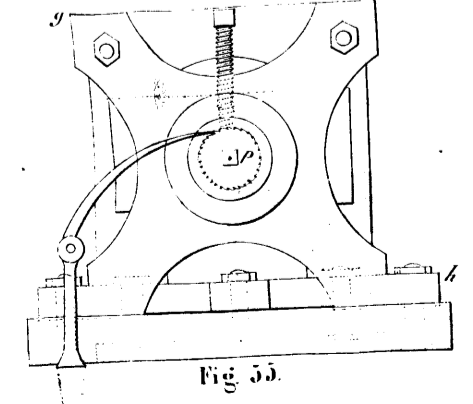


Fig. 55.

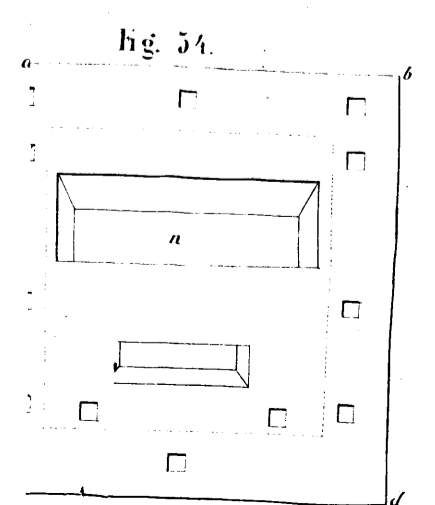


Fig. 54.

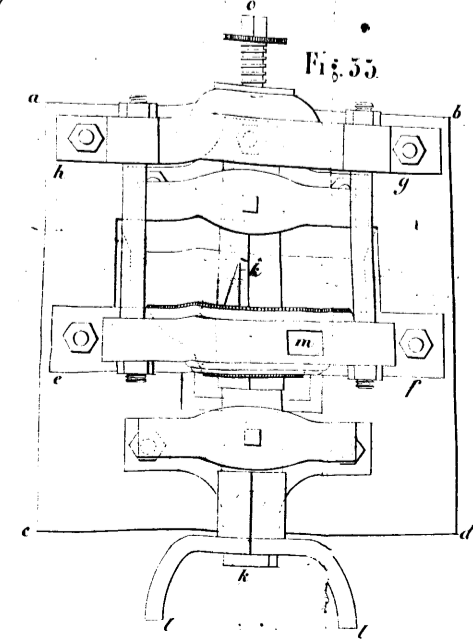


Fig. 53.

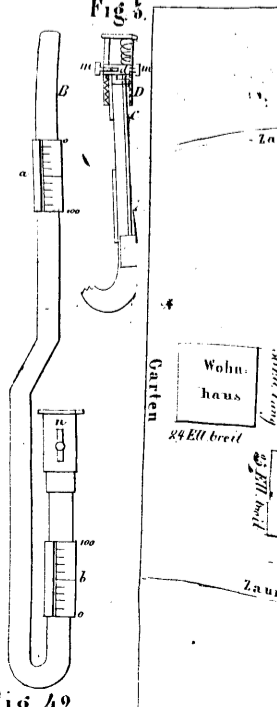


Fig. 42.

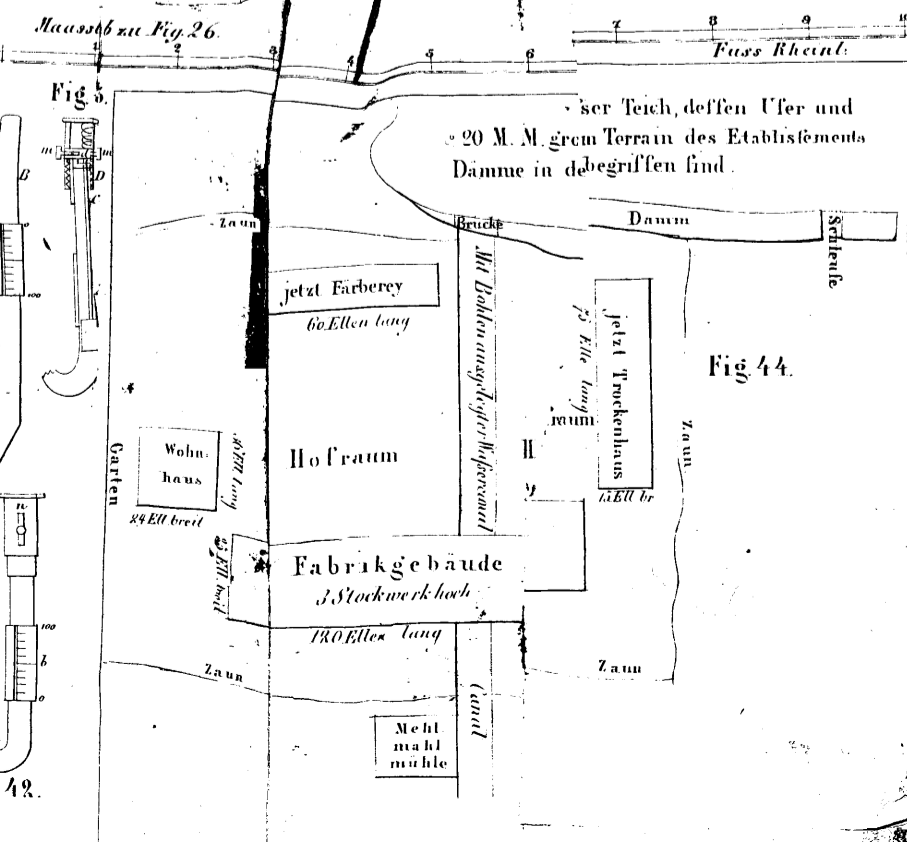


Fig. 44.

ser Teich, dessen Ufer und 20 M. M. dem Terrain des Etablissements Dämme in abgegriffen sind.

Fig. 1.

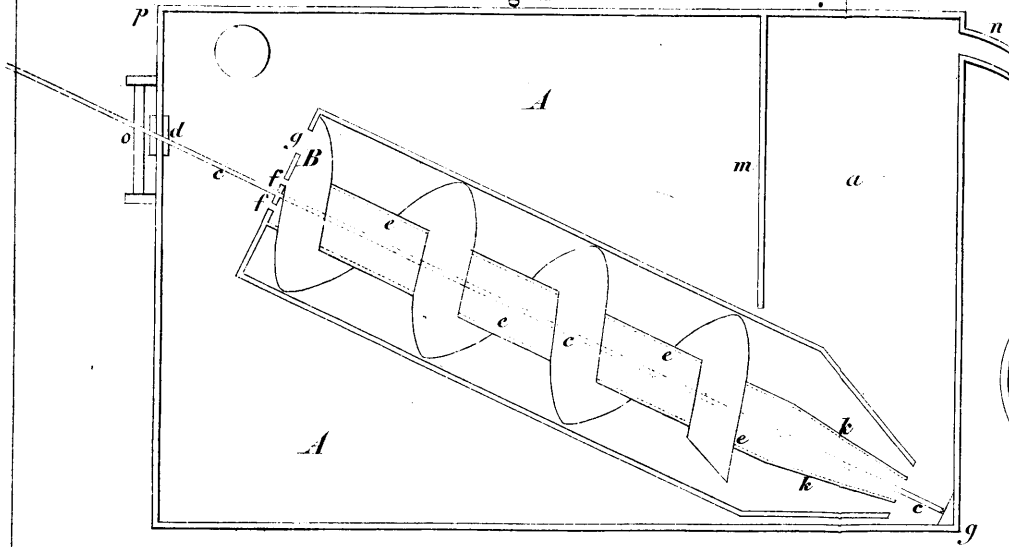


Fig. 2.

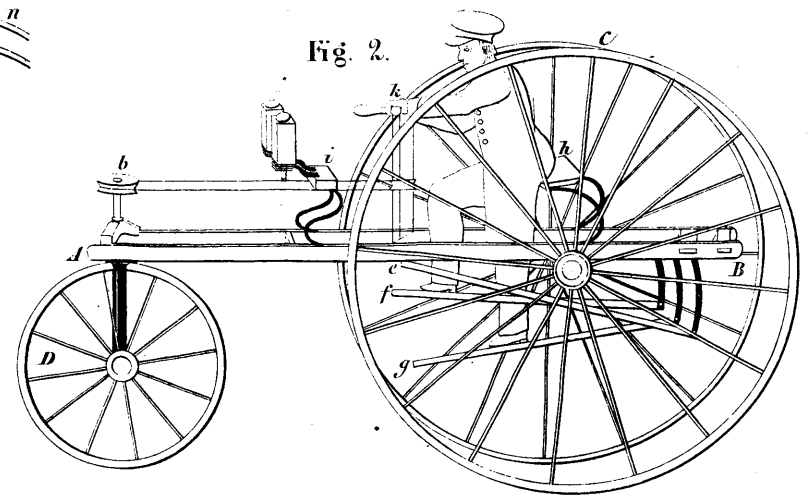


Fig. 4.

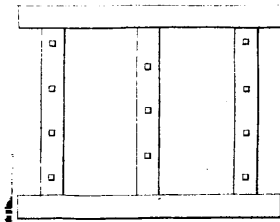


Fig. 3.

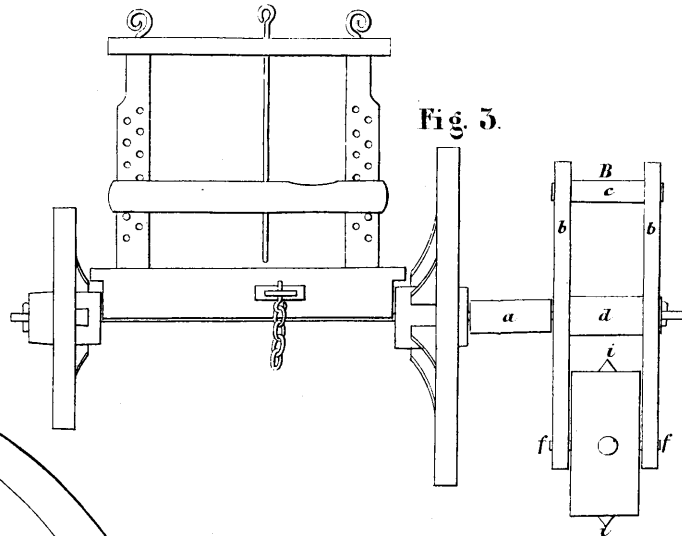
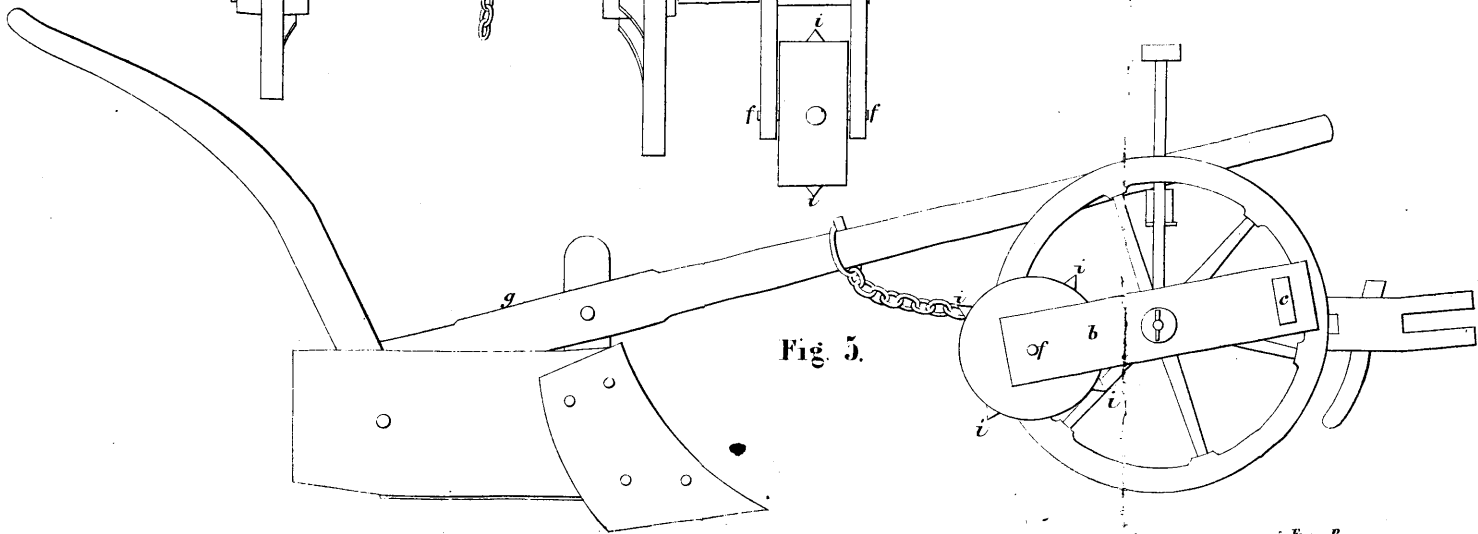


Fig. 5.



Maasstab zu Fig. 3-5 12 9 6 3 0 5 Fuss Pruss.